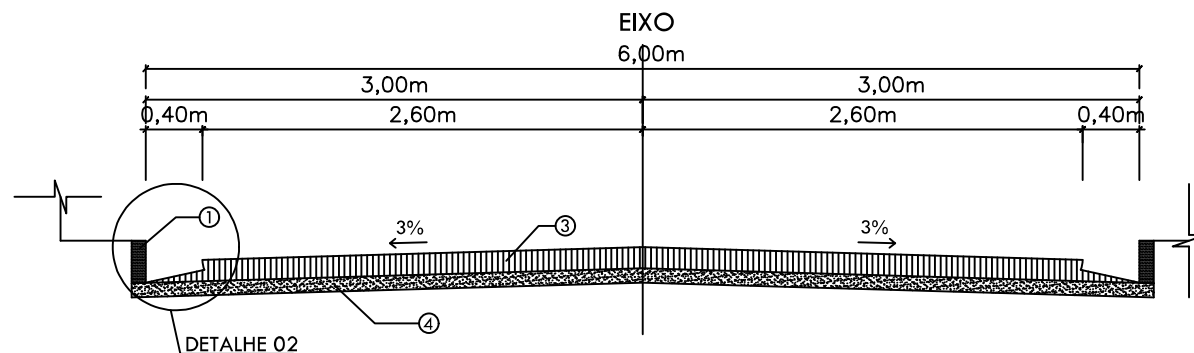
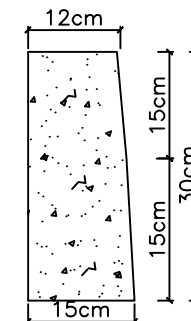


SEÇÃO TIPO DA RUA

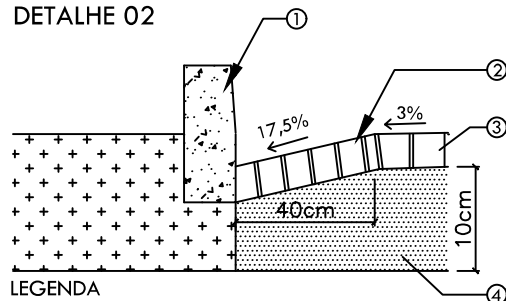


MEIO FIO PRÉMOLDADO

DADOS MEIOFIO
 COMPRIMENTO 70cm
 LARGURA 13/15cm
 ALTURA 30cm



DETALHE 02



LEGENDA

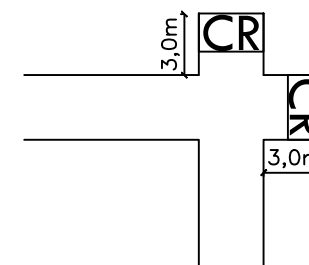
- ① MEIO FIO CONCRETO
- ② PARALELEPÍPEDO
- ③ PARALELEPÍPEDO
- ④ COLCHÃO DE AREIA ESP. 10cm

DETALHE 03



DETALHE 3 - MEIO FIO DE CONTEÇÃO 6,00 m

DETALHE 04



DETALHE 4 - CABEÇA DE RUA 3,00 m

SDE
 SECRETARIA DO DESENVOLVIMENTO ECONÓMICO
 R. HEITOR CASTELO BRANCO, 2438
 CENTRO SUL - TERESINA - PIAUÍ
 TEL (86)3218-1819/1838 www.sde.pi.gov.br

TÍTULO: **PERFIL DE RUAS**
 RESP. TÉCN.:
 Documento assinado digitalmente

GOVERNO DO ESTADO DO PIAUÍ
 SDE - SEC. DO DESENVOLVIMENTO ECONÓMICO
 MUNICÍPIO: PARNAÍBA ENDEREÇO: ZONA URBANA
 CONTEÚDO: MAPA DE SITUAÇÃO E LOCAÇÃO

ESCALA: S/E
 DATA: MAR/2026
 FOLHA: 01
 ARQUIVO: 001