

**ESTADO DO PIAUÍ**  
**SECRETARIA DE ESTADO DAS CIDADES DO PIAUÍ**

**CONCORRÊNCIA ELETRÔNICA:** 014/2026.

**PROCESSO ADMINISTRATIVO:** 00310.000165/2026-25.

**CONTRATANTE:** Secretaria de Estado das Cidades do Piauí.

**OBJETO:** Contratação de empresa especializada para execução de serviços de pavimentação em paralelepípedo no município de Simplício Mendes-PI, com uma área total de 7.846,00m<sup>2</sup>.

**VALOR TOTAL DA CONTRATAÇÃO:** R\$1.152.004,33 (um milhão cento e cinquenta e dois mil quatro reais e trinta e três centavos).

**DATA DA SESSÃO PÚBLICA:** Dia 11/05/2026 às 10:30 h (horário de Brasília).

**CRITÉRIO DE JULGAMENTO:** menor preço / global.

**MODO DE DISPUTA:** aberto.

**PREFERÊNCIA ME/EPP/EQUIPARADAS:** Sim.

**ESTADO DO PIAUÍ**  
**SECRETARIA DE ESTADO DAS CIDADES DO PIAUÍ**

**EDITAL DE LICITAÇÃO DE CONCORRÊNCIA, NA FORMA ELETRÔNICA, Nº 014/2026 - SECID/PI**

O Estado Piauí, através da Secretaria de Estado das Cidades do Piauí, CNPJ nº 08.767.094/0001-30, com sede no Edifício Antônio Portela Barbosa, Rua Acésio do Rêgo Monteiro, nº 1515, Bairro Ininga, CEP nº 64.049-610, no Município de Teresina, no Estado do Piauí, através do agente de contratação e da equipe de apoio, designados pela portaria nº 01/2026, publicada no Diário Oficial do Estado na data de 06 de janeiro de 2026, torna público, para conhecimento dos interessados, que fará realizar licitação na modalidade Concorrência, na Forma Eletrônica, do tipo menor preço, global, em conformidade com a Lei nº 14.133/2021, Decreto Estadual n. 21.872/2023, e as exigências estabelecidas neste Edital e seus Anexos.

**SISTEMA ELETRÔNICO DE COMPRAS:** LICITASECID  
(<https://www.licitasecidpiaui.com.br>).

**CADASTRO ELETRÔNICO DE FORNECEDORES:** CADUF  
([https://www.sead.pi.gov.br/?page\\_id=2687](https://www.sead.pi.gov.br/?page_id=2687)).

**PARTE GERAL**

**1. DISPOSIÇÕES PRELIMINARES**

- 1.1. A abertura da presente licitação dar-se-á em sessão pública, conforme as informações constantes na **Parte Específica** deste Edital, que indicará o sistema eletrônico e cadastro eletrônico de fornecedores utilizados no certame, além de data, horário e local.
- 1.2. Não havendo expediente ou ocorrendo qualquer fato superveniente que impeça a realização do certame na data marcada, a sessão será automaticamente transferida para o primeiro dia útil subsequente, no mesmo horário e endereço eletrônico anteriormente estabelecidos, desde que não haja comunicação do Agente de contratação em contrário.

**2. DAS DISPOSIÇÕES GERAIS SOBRE O OBJETO**

- 2.1. O objeto da presente licitação é a escolha da proposta mais vantajosa para a execução do objeto descrito na **Parte Específica** deste Edital, conforme condições, quantidades e exigências estabelecidas neste Edital, na Minuta de Contrato (Anexo I), Planilha de Quantitativos e Custos Unitários (Anexo VIII), e Especificações Técnicas e Projeto (Anexo VIII), que integram o dossiê de informações sobre a licitação. Além das normas referidas, estará o adjudicatário do objeto da licitação obrigado a atender a todas as imposições da legislação relativas aos serviços a serem contratados.
- 2.2. A **Parte Específica** deste Edital definirá a forma de adjudicação do objeto, que poderá ser global ou dividida por itens ou lotes/grupos de itens.
- 2.3. Na **Parte Específica** deste Edital e no Projeto Básico em anexo constam o preço total

**ESTADO DO PIAUÍ**  
**SECRETARIA DE ESTADO DAS CIDADES DO PIAUÍ**

da contratação, os preços unitários e globais estimados em relação a cada item ou os respectivos preços máximos aceitáveis, ressalvada a opção pelo caráter sigiloso dos valores.

2.3.1. O BDI utilizado como referencial para o cálculo dos preços unitários, pela Contratante, encontra-se definido na **Parte Específica** deste Edital.

2.4. A **Parte Específica** deste Edital definirá o regime de execução aplicável ao futuro contrato decorrente deste certame.

2.5. Em caso de divergência entre as especificações do objeto descritas no site do sistema eletrônico utilizado no certame e as especificações técnicas constantes neste Edital e anexos, estas sempre prevalecerão.

2.6. A **Parte Específica** deste Edital irá definir se o presente certame irá adotar o Sistema de Registro de Preços e, caso positivo, a formação do cadastro de reserva ocorrerá na forma a seguir detalhada:

2.6.1. Será incluído na ata, na forma de anexo, o registro dos licitantes ou fornecedores que aceitarem cotar os bens ou serviços com preços iguais aos do adjudicatário na sequência da classificação da licitação e inclusão daqueles que mantiverem sua proposta original.

2.6.2. O registro a que se refere o subitem 2.6.1 tem por objetivo a formação de cadastro de reserva no caso de impossibilidade de atendimento pelo licitante vencedor, caso este não assine a ata ou tenha seu registro cancelado.

2.6.3. Se houver mais de um licitante na situação de que trata o item 2.6.1, serão ordenados conforme o critério combinado de valor de que trata o dispositivo e a classificação apresentada durante a fase competitiva.

2.6.4. A ordem de classificação dos licitantes ou fornecedores registrados na ata deverá ser respeitada nas contratações.

2.7. Caso seja adotado o Sistema de Registro de Preços, a Ata de Registro de Preços que vier anexa ao Edital irá dispor sobre:

2.7.1. órgãos gerenciador e participantes;

2.7.2. adesões;

2.7.3. preços registrados e respectivos reajustes;

2.7.4. vigência.

### **3. DAS CONDIÇÕES GERAIS DE PARTICIPAÇÃO**

3.1. Poderão participar desta Concorrência os interessados cujo ramo de atividade seja compatível com o objeto desta licitação e que apresentem os documentos exigidos para habilitação.

3.1.1. Os interessados devem providenciar cadastro e senha no sistema de compras indicado no item 1.1 da **Parte Específica** deste Edital.

3.2. Será concedido tratamento favorecido para as microempresas e empresas de pequeno porte, para as sociedades cooperativas mencionadas no artigo 16 da Lei nº 14.133, de 2021, para o agricultor familiar, o produtor rural pessoa física e para o

**ESTADO DO PIAUÍ**  
**SECRETARIA DE ESTADO DAS CIDADES DO PIAUÍ**

microempreendedor individual - MEI, nos limites previstos da Lei Complementar nº 123, de 2006.

3.2.1. A **Parte Específica** deste Edital irá definir se a participação no certame será ampla, restrita ou com cotas reservadas a microempresas, empresas de pequeno porte e equiparadas.

3.2.2. A obtenção do benefício a que se refere o subitem anterior fica limitada às microempresas e às empresas de pequeno porte que, no ano-calendário de realização da licitação, ainda não tenham celebrado contratos com a Administração Pública cujos valores somados extrapolem a receita bruta máxima admitida para fins de enquadramento como empresa de pequeno porte.

3.2.3. Nas contratações com prazo de vigência superior a 1 (um) ano, será considerado o valor anual do contrato na aplicação dos limites acima estabelecidos (art. 4º, §3º, da Lei nº 14.133/2021).

3.2.4. As referidas entidades deverão declarar-se como tal no início da sessão pública da Concorrência Eletrônica, sendo que a ausência de manifestação sobre o enquadramento, quando solicitado pelo sistema, implicará no decaimento do direito de reclamar, posteriormente, essa condição, no intuito de usufruir dos benefícios estabelecidos na legislação supracitada.

3.2.5. As Microempresas, Empresas de Pequeno Porte e equiparadas deverão encaminhar a documentação de habilitação, ainda que haja alguma restrição de regularidade fiscal e trabalhista, nos termos do art. 43, § 1º da LC nº 123, de 2006.

3.3. Caso a **Parte Específica** deste Edital permita a participação de empresas em consórcio, deverão ser observadas as seguintes normas:

3.3.1. Deverá ser comprovada a existência de compromisso público ou particular de constituição de consórcio, após declaração do vencedor, com indicação da empresa-líder que será representante das consorciadas perante a Administração.

3.3.2. A habilitação técnica, quando exigida, será feita por meio do somatório dos quantitativos de cada consorciado e, para efeito de habilitação econômico-financeira, quando exigida, será observado o somatório dos valores de cada consorciado.

3.3.3. Se o consórcio não for formado integralmente por microempresas ou empresas de pequeno porte e o edital exigir requisitos de habilitação econômico-financeira, poderá haver um acréscimo de 10% a 30% para o consórcio em relação ao valor exigido para os licitantes individuais, conforme definido no item 8.17.3.1 da **Parte Específica** deste Edital.

3.3.4. As empresas consorciadas não poderão participar, na mesma licitação, de mais de um consórcio ou isoladamente;

3.3.5. As empresas consorciadas serão solidariamente responsáveis pelas obrigações do consórcio nas fases de licitação e durante a vigência do contrato;

3.3.6. Antes da celebração do contrato, deverá ser promovida a constituição e o registro do consórcio, nos termos do compromisso referido no subitem 3.3.1.

3.4. Não poderão participar desta licitação:

**ESTADO DO PIAUÍ**  
**SECRETARIA DE ESTADO DAS CIDADES DO PIAUÍ**

- 3.4.1. Aquele que não atenda às condições deste Edital e seu(s) anexo(s);
  - 3.4.2. Autor do anteprojeto, do projeto básico ou do projeto executivo, pessoa física ou jurídica, quando a licitação versar sobre serviços ou fornecimento de bens a ele relacionados;
  - 3.4.3. Empresa, isoladamente ou em consórcio, responsável pela elaboração do projeto básico ou do projeto executivo, ou empresa da qual o autor do projeto seja dirigente, gerente, controlador, acionista ou detentor de mais de 5% (cinco por cento) do capital com direito a voto, responsável técnico ou subcontratado, quando a licitação versar sobre serviços ou fornecimento de bens a ela necessários;
  - 3.4.4. Pessoa física ou jurídica que se encontre, ao tempo da licitação, impossibilitada de participar da licitação em decorrência de sanção que lhe foi imposta;
  - 3.4.5. Aquele que mantenha vínculo de natureza técnica, comercial, econômica, financeira, trabalhista ou civil com dirigente do órgão ou entidade contratante ou com agente público que desempenhe função na licitação ou atue na fiscalização ou na gestão do contrato, ou que deles seja cônjuge, companheiro ou parente em linha reta, colateral ou por afinidade, até o terceiro grau;
  - 3.4.6. Empresas controladoras, controladas ou coligadas, nos termos da Lei nº 6.404, de 15 de dezembro de 1976, concorrendo entre si;
  - 3.4.7. Pessoa física ou jurídica que, nos 5 (cinco) anos anteriores à divulgação do edital, tenha sido condenada judicialmente, com trânsito em julgado, por exploração de trabalho infantil, por submissão de trabalhadores a condições análogas às de escravo ou por contratação de adolescentes nos casos vedados pela legislação trabalhista;
  - 3.4.8. Agente público do órgão ou entidade licitante;
  - 3.4.9. Organizações da Sociedade Civil de Interesse Público - OSCIP, atuando nessa condição;
  - 3.4.10. Não poderá participar, direta ou indiretamente, da licitação ou da execução do contrato agente público do órgão ou entidade contratante, devendo ser observadas as situações que possam configurar conflito de interesses no exercício ou após o exercício do cargo ou emprego, nos termos da legislação que disciplina a matéria, conforme § 1º do art. 9º da Lei n.º 14.133, de 2021.
  - 3.4.11. Empresas e empresários cujas falências tenham sido declaradas, bem como as que se encontrem sob concurso de credores, em dissolução ou em liquidação;
  - 3.4.12. Os interessados que estejam incluídos no Cadastro de Inadimplentes com Débitos na Dívida Ativa do Estado do Piauí – **CADIPI** – nos termos do artigo 6º da Lei nº 5.533, de 30 de dezembro de 2005;
- 3.5. O impedimento de que trata o item 3.4.4 será também aplicado ao licitante que atue em substituição a outra pessoa, física ou jurídica, com o intuito de burlar a efetividade da sanção a ela aplicada, inclusive a sua controladora, controlada ou coligada, desde que devidamente comprovado o ilícito ou a utilização fraudulenta da personalidade jurídica do licitante.

**ESTADO DO PIAUÍ**  
**SECRETARIA DE ESTADO DAS CIDADES DO PIAUÍ**

3.6. A critério da Administração e exclusivamente a seu serviço, o autor dos projetos e a empresa a que se referem os itens 3.4.2 e 3.4.3 poderão participar no apoio das atividades de planejamento da contratação, de execução da licitação ou de gestão do contrato, desde que sob supervisão exclusiva de agentes públicos do órgão ou entidade.

3.7. Equiparam-se aos autores do projeto as empresas integrantes do mesmo grupo econômico.

3.8. O disposto nos itens 3.4.2 e 3.4.3 não impede a licitação ou a contratação de serviço que inclua como encargo do contratado a elaboração do projeto básico e do projeto executivo, nas contratações integradas, e do projeto executivo, nos demais regimes de execução.

3.9. Em licitações e contratações realizadas no âmbito de projetos e programas parcialmente financiados por agência oficial de cooperação estrangeira ou por organismo financeiro internacional com recursos do financiamento ou da contrapartida nacional, não poderá participar pessoa física ou jurídica que integre o rol de pessoas sancionadas por essas entidades ou que seja declarada inidônea nos termos da Lei nº 14.133/2021.

3.10. A vedação de que trata o item 3.4.8 estende-se a terceiro que auxilie a condução da contratação na qualidade de integrante de equipe de apoio, profissional especializado ou funcionário ou representante de empresa que preste assessoria técnica.

3.11. A **Parte Específica** definirá a permissão de participação de cooperativas no certame.

#### **4. DO ENVIO DA PROPOSTA E DOS DOCUMENTOS DE HABILITAÇÃO**

4.1. A **Parte Específica** deste Edital estabelecerá se a fase habilitação sucederá ou antecederá as fases de apresentação de propostas e lances de julgamento.

4.2. Os licitantes encaminharão, exclusivamente por meio do sistema eletrônico, a proposta com o preço ou o percentual de desconto, conforme o critério de julgamento adotado neste Edital, até a data e o horário estabelecidos para abertura da sessão pública.

4.3. Caso a fase de habilitação anteceda as fases de apresentação de propostas e lances, os licitantes encaminharão, conforme o item anterior, simultaneamente os documentos de habilitação e a proposta com o preço ou o percentual de desconto, observado o disposto nos itens 8.2 e 8.9.1 deste Edital.

4.4. No cadastramento da proposta inicial, o licitante declarará, em campo próprio do sistema, que:

4.4.1. está ciente e concorda com as condições contidas no edital e seus anexos, bem como de que a proposta apresentada compreende a integralidade dos custos para atendimento dos direitos trabalhistas assegurados na Constituição Federal, nas leis trabalhistas, nas normas infralegais, nas convenções coletivas de trabalho e nos termos de ajustamento de conduta vigentes na data de sua entrega em definitivo e que cumpre plenamente os requisitos de habilitação definidos no instrumento convocatório;

**ESTADO DO PIAUÍ**  
**SECRETARIA DE ESTADO DAS CIDADES DO PIAUÍ**

- 4.4.2. não emprega menor de 18 anos em trabalho noturno, perigoso ou insalubre e não emprega menor de 16 anos, salvo menor, a partir de 14 anos, na condição de aprendiz, nos termos do artigo 7º, XXXIII, da Constituição;
- 4.4.3. não possui, em sua cadeia produtiva, empregados executando trabalho degradante ou forçado, observando o disposto nos incisos III e IV do art. 1º e no inciso III do art. 5º da Constituição Federal;
- 4.4.4. cumpre as exigências de reserva de cargos para pessoa com deficiência e para reabilitado da Previdência Social, previstas em lei e em outras normas específicas.
- 4.5. O licitante organizado em cooperativa deverá declarar, ainda, em campo próprio do sistema eletrônico, que cumpre os requisitos estabelecidos no artigo 16 da Lei nº 14.133, de 2021.
- 4.6. O fornecedor enquadrado como microempresa, empresa de pequeno porte ou sociedade cooperativa deverá declarar, ainda, em campo próprio do sistema eletrônico, que cumpre os requisitos estabelecidos no artigo 3º da Lei Complementar nº 123, de 2006, estando apto a usufruir do tratamento favorecido estabelecido em seus arts. 42 a 49, observado o disposto nos §§ 1º ao 3º do art. 4º, da Lei n.º 14.133, de 2021.
- 4.6.1. No item exclusivo para participação de microempresas e empresas de pequeno porte, a assinalação do campo “não” impedirá o prosseguimento no certame, para aquele item;
- 4.6.2. Nos itens em que a participação não for exclusiva para microempresas e empresas de pequeno porte, a assinalação do campo “não” apenas produzirá o efeito de o licitante não ter direito ao tratamento favorecido previsto na Lei Complementar nº 123, de 2006, mesmo que microempresa, empresa de pequeno porte ou sociedade cooperativa.
- 4.7. A falsidade da declaração de que trata os itens 4.4 ou 4.6 sujeitará o licitante às sanções previstas na Lei nº 14.133, de 2021, e neste Edital.
- 4.8. Caso o sistema de compras utilizado no certame não possua as funcionalidades respectivas, as declarações indicadas nos itens 4.4 a 4.6 deverão ser encaminhadas juntamente com os documentos de habilitação, conforme definido na **Parte Específica**.
- 4.9. Os licitantes poderão retirar ou substituir a proposta ou, na hipótese de a fase de habilitação anteceder as fases de apresentação de propostas e lances e de julgamento, os documentos de habilitação anteriormente inseridos no sistema, até a abertura da sessão pública.
- 4.10. Não haverá ordem de classificação na etapa de apresentação da proposta e dos documentos de habilitação pelo licitante, o que ocorrerá somente após os procedimentos de abertura da sessão pública e da fase de envio de lances.
- 4.11. Serão disponibilizados para acesso público os documentos que compõem a proposta dos licitantes convocados para apresentação de propostas, após a fase de envio de lances.

**ESTADO DO PIAUÍ**  
**SECRETARIA DE ESTADO DAS CIDADES DO PIAUÍ**

4.12. Desde que disponibilizada a funcionalidade no sistema, o licitante poderá parametrizar o seu valor final mínimo ou o seu percentual de desconto máximo quando do cadastramento da proposta e obedecerá às seguintes regras:

4.12.1. A aplicação do intervalo mínimo de diferença de valores ou de percentuais entre os lances, que incidirá tanto em relação aos lances intermediários quanto em relação ao lance que cobrir a melhor oferta; e

4.12.2. Os lances serão de envio automático pelo sistema, respeitado o valor final mínimo estabelecido e o intervalo de que trata o subitem acima.

4.13. O valor final mínimo ou o percentual de desconto final máximo parametrizado no sistema poderá ser alterado pelo fornecedor durante a fase de disputa, sendo vedado:

4.13.1. Valor superior a lance já registrado pelo fornecedor no sistema, quando adotado o critério de julgamento por menor preço; e

4.13.2. Percentual de desconto inferior a lance já registrado pelo fornecedor no sistema, quando adotado o critério de julgamento por maior desconto.

4.14. O valor final mínimo ou o percentual de desconto final máximo parametrizado na forma do item 4.12 possuirá caráter sigiloso para os demais fornecedores e para o órgão ou entidade promotora da licitação, podendo ser disponibilizado estrita e permanentemente aos órgãos de controle externo e interno.

4.15. Caberá ao licitante interessado em participar da licitação acompanhar as operações no sistema eletrônico durante o processo licitatório e se responsabilizar pelo ônus decorrente da perda de negócios diante da inobservância de mensagens emitidas pela Administração ou de sua desconexão.

4.16. A **Parte Específica** deste Edital irá definir eventual exigência de garantia de proposta como requisito de pré-habilitação.

4.17. É vedada ao licitante a identificação da empresa na proposta comercial INICIAL, como por exemplo, a colocação do nome ou timbre da empresa, sob pena de desclassificação. Tal vedação se estende aos documentos eventualmente anexados durante a inserção da proposta de preços (folders, prospectos, declarações, etc.), que não poderão estar identificados, não sendo admitida a veiculação do nome da empresa ou de seus representantes, utilização de material timbrado ou qualquer outro meio que viabilize a identificação do licitante.

## **5. DA APRESENTAÇÃO DAS PROPOSTAS**

5.1. O licitante deverá enviar sua proposta mediante o preenchimento, no sistema eletrônico, dos campos indicados na **Parte Específica** deste Edital, devendo conter as informações similares à especificação do Projeto Básico.

5.2. Todas as especificações do objeto contidas na proposta vinculam o licitante.

5.3. Nos valores propostos estarão inclusos todos os custos operacionais, encargos previdenciários, trabalhistas, tributários, comerciais e quaisquer outros que incidam direta ou indiretamente na execução do objeto.

**ESTADO DO PIAUÍ**  
**SECRETARIA DE ESTADO DAS CIDADES DO PIAUÍ**

5.4. Os preços ofertados, tanto na proposta inicial, quanto na etapa de julgamento, serão de exclusiva responsabilidade do licitante, não lhe assistindo o direito de pleitear qualquer alteração, sob alegação de erro, omissão ou qualquer outro pretexto.

5.5. Se o regime tributário da empresa implicar o recolhimento de tributos em percentuais variáveis, a cotação adequada será a que corresponde à média dos efetivos recolhimentos da empresa nos últimos doze meses.

5.6. Independentemente do percentual de tributo inserido na planilha, no pagamento serão retidos na fonte os percentuais estabelecidos na legislação vigente.

5.7. A apresentação das propostas implica obrigatoriedade do cumprimento das disposições nelas contidas, em conformidade com o que dispõe o Projeto Básico, assumindo o proponente o compromisso de executar o objeto licitado nos seus termos, bem como de fornecer os materiais, equipamentos, ferramentas e utensílios necessários, em quantidades e qualidades adequadas à perfeita execução contratual, promovendo, quando requerido, sua substituição.

5.8. O prazo de validade da proposta será estabelecido na **Parte Específica** deste Edital.

5.9. Com a apresentação da proposta o licitante declara estar ciente de que, nos termos do artigo 1º da Lei estadual nº 6.344, de 12 de março de 2013 deverá reservar parte dos empregos diretos criados por força do contrato de obra/serviço que vier a firmar com o Estado do Piauí e seus órgãos, **para egressos do Sistema Prisional e cumpridores de medidas de segurança e penas alternativas.**

5.10. Com a apresentação da proposta o licitante declara estar ciente de que, nos termos do artigo 1º da Lei Estadual nº 6.480, de 03 de fevereiro de 2014, deverá reservar preferencialmente, no mínimo de 5% (cinco por cento) das vagas de emprego diretos na área de construção civil, criadas por força do contrato de obra pública que vier a firmar com o Estado do Piauí e seus órgãos, **para pessoas do sexo feminino**, desde que compatível com o exercício das atividades inerentes ao objeto do contrato.

## **6. DA ABERTURA DA SESSÃO, CLASSIFICAÇÃO DAS PROPOSTAS E FORMULAÇÃO DE LANCES**

6.1. A abertura da presente licitação dar-se-á automaticamente em sessão pública, por meio de sistema eletrônico, na data, horário e local indicados neste Edital, conforme o critério de julgamento indicado na **Parte Específica**.

6.2. Os licitantes poderão retirar ou substituir a proposta ou os documentos de habilitação, quando for o caso, anteriormente inseridos no sistema, até a abertura da sessão pública.

6.2.1. Será desclassificada a proposta que identifique o licitante.

6.2.2. Serão desclassificadas as propostas que apresentarem preços globais ou unitários superiores aos fixados pela Contratante.

6.2.3. A desclassificação será sempre fundamentada e registrada no sistema, com acompanhamento em tempo real por todos os participantes.

6.2.4. A não desclassificação da proposta não impede o seu julgamento definitivo em sentido contrário, levado a efeito na fase de aceitação.

**ESTADO DO PIAUÍ**  
**SECRETARIA DE ESTADO DAS CIDADES DO PIAUÍ**

- 6.3. O sistema ordenará automaticamente as propostas classificadas, sendo que somente estas participarão da fase de lances.
- 6.4. O sistema disponibilizará campo próprio para troca de mensagens entre o Agente de contratação e os licitantes.
- 6.5. Iniciada a etapa competitiva, os licitantes deverão encaminhar lances exclusivamente por meio de sistema eletrônico, sendo imediatamente informados do seu recebimento e do valor consignado no registro.
- 6.6. O lance deverá ser ofertado na forma definida na **Parte Específica** deste Edital.
- 6.7. Os licitantes poderão oferecer lances sucessivos, observando o horário fixado para abertura da sessão e as regras estabelecidas neste Edital.
- 6.8. O licitante somente poderá oferecer lance de valor inferior ou percentual de desconto superior ao último por ele ofertado e registrado pelo sistema.
- 6.9. O intervalo mínimo de diferença de valores ou percentuais entre os lances, que incidirá tanto em relação aos lances intermediários quanto em relação à proposta que cobrir a melhor oferta, será definido na **Parte Específica** deste Edital.
- 6.10. O licitante poderá, uma única vez, excluir seu último lance ofertado, no intervalo de quinze segundos após o registro no sistema, na hipótese de lance inconsistente ou inexequível.
- 6.11. O procedimento seguirá de acordo com o modo de disputa adotado, conforme indicado na **Parte Específica** deste Edital.
- 6.12. Caso seja adotado para o envio de lances na concorrência eletrônica o modo de disputa “aberto”, os licitantes apresentarão lances públicos e sucessivos, com prorrogações.
- 6.12.1. A etapa de lances da sessão pública terá duração de dez minutos e, após isso, será prorrogada automaticamente pelo sistema quando houver lance ofertado nos últimos dois minutos do período de duração da sessão pública.
- 6.12.2. A prorrogação automática da etapa de lances, de que trata o subitem anterior, será de dois minutos e ocorrerá sucessivamente sempre que houver lances enviados nesse período de prorrogação, inclusive no caso de lances intermediários.
- 6.12.3. Não havendo novos lances na forma estabelecida nos itens anteriores, a sessão pública encerrar-se-á automaticamente, e o sistema ordenará e divulgará os lances conforme a ordem final de classificação.
- 6.12.4. Definida a melhor proposta, se a diferença em relação à proposta classificada em segundo lugar for de pelo menos 5% (cinco por cento), o Agente de Contratação, auxiliado pela equipe de apoio, poderá admitir o reinício da disputa aberta, para a definição das demais colocações.
- 6.12.5. Após a adoção das providências acima, os licitantes serão convocados para apresentar lances intermediários.
- 6.13. Caso seja adotado para o envio de lances na concorrência eletrônica o modo de disputa “aberto e fechado”, os licitantes apresentarão lances públicos e sucessivos, com lance final e fechado.

**ESTADO DO PIAUÍ**  
**SECRETARIA DE ESTADO DAS CIDADES DO PIAUÍ**

6.13.1. A etapa de lances da sessão pública terá duração inicial de quinze minutos. Após esse prazo, o sistema encaminhará aviso de fechamento iminente dos lances, após o que transcorrerá o período de tempo de até dez minutos, aleatoriamente determinado, findo o qual será automaticamente encerrada a recepção de lances.

6.13.2. Encerrado o prazo previsto no subitem anterior, o sistema abrirá oportunidade para que o autor da oferta de valor mais baixo e os das ofertas com preços até 10% (dez por cento) superiores àquela possam ofertar um lance final e fechado em até cinco minutos, o qual será sigiloso até o encerramento deste prazo.

6.13.3. No procedimento de que trata o subitem supra, o licitante poderá optar por manter o seu último lance da etapa aberta, ou por ofertar melhor lance.

6.13.4. Não havendo pelo menos três ofertas nas condições definidas neste item, poderão os autores dos melhores lances subsequentes, na ordem de classificação, até o máximo de três, oferecer um lance final e fechado em até cinco minutos, o qual será sigiloso até o encerramento deste prazo.

6.13.5. Após o término dos prazos estabelecidos nos subitens anteriores, o sistema ordenará e divulgará os lances segundo a ordem crescente de valores.

6.14. Caso seja adotado para o envio de lances na concorrência eletrônica o modo de disputa “fechado e aberto”, poderão participar da etapa aberta somente os licitantes que apresentarem a proposta de menor preço/menor percentual de desconto e os das propostas até 10% (dez por cento) superiores/inferiores àquela, em que os licitantes apresentarão lances públicos e sucessivos, até o encerramento da sessão e eventuais prorrogações.

6.14.1. Não havendo pelo menos 3 (três) propostas nas condições definidas no item 6.14, poderão os licitantes que apresentaram as três melhores propostas, consideradas as empatadas, oferecer novos lances sucessivos.

6.14.2. A etapa de lances da sessão pública terá duração de dez minutos e, após isso, será prorrogada automaticamente pelo sistema quando houver lance ofertado nos últimos dois minutos do período de duração da sessão pública.

6.14.3. A prorrogação automática da etapa de lances, de que trata o subitem anterior, será de dois minutos e ocorrerá sucessivamente sempre que houver lances enviados nesse período de prorrogação, inclusive no caso de lances intermediários.

6.14.4. Não havendo novos lances na forma estabelecida nos itens anteriores, a sessão pública encerrar-se-á automaticamente, e o sistema ordenará e divulgará os lances conforme a ordem final de classificação.

6.14.5. Definida a melhor proposta, se a diferença em relação à proposta classificada em segundo lugar for de pelo menos 5% (cinco por cento), o Agente de Contratação, auxiliado pela equipe de apoio, poderá admitir o reinício da disputa aberta, para a definição das demais colocações.

6.14.6. Após a adoção das providências acima, os licitantes serão convocados para apresentar lances intermediários.

6.14.7. Após o término dos prazos estabelecidos nos subitens anteriores, o sistema ordenará e divulgará os lances segundo a ordem crescente de valores.

**ESTADO DO PIAUÍ**  
**SECRETARIA DE ESTADO DAS CIDADES DO PIAUÍ**

6.15. Não serão aceitos dois ou mais lances de mesmo valor, prevalecendo aquele que for recebido e registrado em primeiro lugar.

6.16. Durante o transcurso da sessão pública, os licitantes serão informados, em tempo real, do valor do menor lance registrado, vedada a identificação do licitante.

6.17. No caso de desconexão com o Agente de Contratação, no decorrer da etapa competitiva da Concorrência, o sistema eletrônico poderá permanecer acessível aos licitantes para a recepção dos lances.

6.18. Quando a desconexão do sistema eletrônico para o Agente de Contratação persistir por tempo superior a dez minutos, a sessão pública será suspensa e reiniciada somente após decorridas vinte e quatro horas da comunicação do fato pelo Agente de Contratação aos participantes, no sítio eletrônico utilizado para divulgação.

6.19. Caso o licitante não apresente lances, concorrerá com o valor de sua proposta.

6.20. Em relação a itens não exclusivos para participação de microempresas e empresas de pequeno porte, uma vez encerrada a etapa de lances, será efetivada a verificação automática, junto à Receita Federal, do porte da entidade empresarial. O sistema identificará em coluna própria as microempresas e empresas de pequeno porte participantes, procedendo à comparação com os valores da primeira colocada, se esta for empresa de maior porte, assim como das demais classificadas, para o fim de aplicar-se o disposto nos arts. 44 e 45 da Lei Complementar nº 123, de 2006, regulamentada pelo Decreto nº 8.538, de 2015.

6.20.1. Nessas condições, as propostas de microempresas e empresas de pequeno porte que se encontrarem na faixa de até 5% (cinco por cento) acima da melhor proposta ou melhor lance serão consideradas empatadas com a primeira colocada.

6.20.2. A melhor classificada nos termos do subitem anterior terá o direito de encaminhar uma última oferta para desempate, obrigatoriamente em valor inferior ao da primeira colocada, no prazo de 5 (cinco) minutos controlados pelo sistema, contados após a comunicação automática para tanto.

6.20.3. Caso a microempresa ou a empresa de pequeno porte melhor classificada desista ou não se manifeste no prazo estabelecido, serão convocadas as demais licitantes microempresa e empresa de pequeno porte que se encontrem naquele intervalo de 5% (cinco por cento), na ordem de classificação, para o exercício do mesmo direito, no prazo estabelecido no subitem anterior.

6.20.4. No caso de equivalência dos valores apresentados pelas microempresas e empresas de pequeno porte que se encontrem nos intervalos estabelecidos nos subitens anteriores, será realizado sorteio entre elas para que se identifique aquela que primeiro poderá apresentar melhor oferta.

6.21. Só poderá haver empate entre propostas iguais (não seguidas de lances), ou entre lances finais da fase fechada do modo de disputa aberto e fechado.

6.21.1. Havendo eventual empate entre propostas ou lances, o critério de desempate será aquele previsto no art. 60 da Lei nº 14.133, de 2021, nesta ordem:

a) disputa final, hipótese em que os licitantes empatados poderão apresentar nova

**ESTADO DO PIAUÍ**  
**SECRETARIA DE ESTADO DAS CIDADES DO PIAUÍ**

proposta em ato contínuo à classificação;

b) avaliação do desempenho contratual prévio dos licitantes, para a qual deverão preferencialmente ser utilizados registros cadastrais para efeito de atesto de cumprimento de obrigações previstas na Lei n. 14.133/2021;

c) desenvolvimento pelo licitante de ações de equidade entre homens e mulheres no ambiente de trabalho, conforme regulamento;

d) desenvolvimento pelo licitante de programa de integridade, conforme orientações dos órgãos de controle.

6.21.2. Persistindo o empate, será assegurada preferência, sucessivamente, aos bens e serviços produzidos ou prestados por:

a) empresas estabelecidas no território do Estado do Piauí;

b) empresas brasileiras;

c) empresas que invistam em pesquisa e no desenvolvimento de tecnologia no País;

d) empresas que comprovem a prática de mitigação, nos termos da Lei nº 12.187, de 29 de dezembro de 2009.

6.22. Encerrada a etapa de envio de lances da sessão pública, na hipótese da proposta do primeiro colocado permanecer acima do preço máximo ou inferior ao desconto definido para a contratação, o Agente de Contratação poderá negociar condições mais vantajosas, após definido o resultado do julgamento.

6.22.1. A negociação poderá ser feita com os demais licitantes, segundo a ordem de classificação inicialmente estabelecida, quando o primeiro colocado, mesmo após a negociação, for desclassificado em razão de sua proposta permanecer acima do preço máximo definido pela Administração.

6.22.2. A negociação será realizada por meio do sistema, podendo ser acompanhada pelos demais licitantes.

6.22.3. O resultado da negociação será divulgado a todos os licitantes e anexado aos autos do processo licitatório

6.22.4. O Agente de Contratação solicitará ao licitante mais bem classificado que, no prazo definido na **Parte Específica**, envie a proposta adequada ao último lance ofertado após a negociação realizada, acompanhada, se for o caso, dos documentos complementares, quando necessários à confirmação daqueles exigidos neste Edital e já apresentados.

6.22.5. A proposta a ser encaminhada deverá conter:

a) Prazo de validade da proposta não inferior ao estabelecido no item 5.8 deste Edital;

b) Especificações do objeto de forma clara, observadas as especificações constantes dos projetos elaborados pela Administração;

c) PLANILHA ORÇAMENTÁRIA que contenha os preços unitários e valor global da proposta, em algarismo e por extenso, expresso em moeda corrente nacional (real), de acordo com os preços praticados no mercado, considerando o modelo de Planilha Orçamentária anexo ao Edital;

**ESTADO DO PIAUÍ**  
**SECRETARIA DE ESTADO DAS CIDADES DO PIAUÍ**

- c.1) Na composição dos preços unitários o licitante deverá apresentar discriminadamente as parcelas relativas à mão de obra, materiais, equipamentos e serviços;
- c.2) Nos preços cotados deverão estar incluídos todos os insumos que os compõem, tais como despesas com impostos, taxas, fretes, seguros, mobilizações, desmobilização, ferramentas, transporte, deslocamento de empregados, estadia, alimentação, assistência médica prevista em Lei, equipamentos de proteção individual e coletiva, adicionais de periculosidade, quando aplicáveis, necessários ao perfeito cumprimento e execução do objeto desta licitação, e quaisquer outros que incidam na contratação do objeto
- c.3) Todos os dados informados pelo licitante em sua planilha deverão refletir com fidelidade os custos especificados e a margem de lucro pretendida;
- c.4) Não se admitirá, na proposta de preços, custos identificados mediante o uso da expressão “verba” ou de unidades genéricas;
- c.5) Na planilha orçamentária, o somatório do produto dos preços unitários propostos pelos quantitativos apresentados deverá constituir o preço proposto;
- c.6) Não serão levadas em consideração quaisquer ofertas ou vantagens que não se enquadrem nas especificações exigidas.
- d) **CRONOGRAMA FÍSICO-FINANCEIRO**, em conformidade com as etapas, prazos e demais aspectos fixados pela Administração no Projeto Básico, ajustado à proposta apresentada, conforme ANEXO IX;
- d.1) O cronograma físico-financeiro proposto pelo licitante deverá observar o cronograma de desembolso máximo por período constante do Projeto Básico, bem como indicar os serviços pertencentes ao caminho crítico da obra ou serviço especial de engenharia.
- e) **COMPOSIÇÃO DOS PREÇOS UNITÁRIOS, BEM COMO PLANILHA DE COMPOSIÇÃO ANALÍTICA DAS TAXAS DE BDI (BENEFÍCIOS E DESPESAS INDIRETAS) E DE ENCARGOS SOCIAIS APLICADOS, CONFORME LEI Nº 12.844/13;**
- e.1) As composições de preços unitários deverão ser apresentadas para todos os itens de serviços constantes da(s) Planilha(s) Orçamentária(s), sem exceção, inclusive as composições de preços unitários auxiliares, que se fizerem necessárias para sua complementação, e, não poderão conter divergência entre os valores constantes em ambos os documentos. Qualquer incoerência nessas composições, como utilização de valores diferentes de salários-hora para uma mesma categoria profissional e/ou de preços unitários para um mesmo material e/ou de custos horários de utilização de um mesmo equipamento, poderá implicar na desclassificação da proposta, à exceção de erros meramente formais;
- e.2) Nos preços propostos pelo Licitante deverão estar incluídos todos os componentes das despesas incidentes sobre os serviços, tais como: salário de

**ESTADO DO PIAUÍ**  
**SECRETARIA DE ESTADO DAS CIDADES DO PIAUÍ**

mão de obra, encargos sociais (legislação previdenciária e trabalhista e seguros em geral), transporte de materiais, todo e qualquer imposto ou taxa incidente, encargos complementares (uniformes, vale-transporte, vale-refeição e quaisquer outros encargos decorrentes do objeto licitado), que são de exclusiva responsabilidade do Licitante, como também o Bonificação de Despesas Indiretas - BDI, não cabendo à Contratante qualquer outro pagamento além dos preços propostos para a prestação dos serviços;

e.3) Será desclassificada a Empresa que apresentar composição de preços unitários, cujos valores de mão de obra, estejam inferiores aos pisos salariais normativos da categoria correspondente, fixados por Dissídio Coletivo, Acordos ou Convenções Coletivas de Trabalho do Município onde ocorrerá a obra ou serviço especial de engenharia, ou, quando esta abranger mais de um Município, o daquele que contemplar a maior extensão do trecho a ser contratado;

e.4) A licitante deverá apresentar discriminação detalhada do BDI adotado, para cada um dos grupos (administração central, tributos, etc.), os seus subcomponentes e seus respectivos percentuais, de modo a permitir que se verifique a adequabilidade dos percentuais utilizados e a não ocorrência de custos computados em duplicidade na Planilha Orçamentária e no BDI;

e.5) Os custos relativos a administração local, mobilização e desmobilização e instalação de canteiro e acampamento, bem como quaisquer outros itens que possam ser apropriados como custo direto da obra ou serviço especial de engenharia, não poderão ser incluídos na composição do BDI, devendo ser cotados na planilha orçamentária;

e.6) As alíquotas de tributos cotadas pelo licitante não podem ser superiores aos limites estabelecidos na legislação tributária;

e.7) Os tributos considerados de natureza direta e personalística, como o Imposto de Renda de Pessoa Jurídica - IRPJ e a Contribuição Sobre o Lucro Líquido - CSLL, não deverão ser incluídos no BDI;

e.8) As licitantes sujeitas ao regime de tributação de incidência não-cumulativa de PIS e COFINS devem apresentar demonstrativo de apuração de contribuições sociais comprovando que os percentuais dos referidos tributos adotados na taxa de BDI correspondem à média dos percentuais efetivos recolhidos em virtude do direito de compensação dos créditos previstos no art. 3º das Leis 10.637/2002 e 10.833/2003, de forma a garantir que os preços contratados pela Administração Pública reflitam os benefícios tributários concedidos pela legislação tributária.

e.9) As empresas optantes pelo Simples Nacional deverão apresentar os percentuais de ISS, PIS e COFINS, discriminados na composição do BDI, compatíveis com as alíquotas a que estão obrigadas a recolher, conforme previsão contida na Lei Complementar 123/2006.

e.10) A composição de encargos sociais das empresas optantes pelo Simples Nacional não poderá incluir os gastos relativos às contribuições que estão

**ESTADO DO PIAUÍ**  
**SECRETARIA DE ESTADO DAS CIDADES DO PIAUÍ**

dispensadas de recolhimento, conforme dispõe o art. 13, § 3º, da referida Lei Complementar;

e.11) Quando se tratar de cooperativa de serviço, a licitante incluirá na proposta o valor correspondente ao percentual de que trata o art. 22, inciso IV, da Lei nº 8.212, de 24.07.91, com a redação da Lei nº 9.876, de 26.11.99, também referido no art. 72 da Instrução Normativa/RFB Nº 971, de 13 de novembro de 2009 (DOU 17.11.2009).

e.12) A **Parte Específica** deste Edital irá definir a possibilidade de apresentação de percentual reduzido de BDI.

6.22.6. É facultado ao Agente de Contratação prorrogar o prazo estabelecido, a partir de solicitação fundamentada feita no chat pelo licitante, antes de findo o prazo.

6.23. Após a negociação do preço, o Agente de Contratação iniciará a fase de aceitação e julgamento da proposta.

## **7. DA FASE DE JULGAMENTO**

7.1. Encerrada a etapa de negociação, o Agente de Contratação verificará se o licitante provisoriamente classificado em primeiro lugar atende às condições de participação no certame, conforme previsto no art. 14 da Lei nº 14.133/2021, legislação correlata e no item 3.4 do edital, especialmente quanto à existência de sanção que impeça a participação no certame ou a futura contratação, mediante a consulta aos seguintes cadastros:

7.1.1. Sistema de Cadastramento Unificado de Fornecedores – SICAF;

7.1.2. Cadastro Nacional de Empresas Inidôneas e Suspensas (CEIS);

7.1.3. Cadastro Nacional de Condenações Cíveis por Ato de Improbidade Administrativa (CNIA) do Conselho Nacional de Justiça – CNJ.

7.1.4. Lista de Inidôneos do Tribunal de Contas da União (TCU).

7.1.5. Cadastro de Impedidos de Contratar com o Serviço Público - TCE-PI.

7.1.6. Cadastro eletrônico de fornecedores indicado no item 1.1 da **Parte Específica** deste Edital.

7.2. A consulta aos cadastros será realizada em nome da empresa licitante e também de seu sócio majoritário, por força da vedação de que trata o artigo 12 da Lei nº 8.429, de 1992.

7.3. O licitante será convocado para manifestação previamente a uma eventual desclassificação.

7.4. Constatada a existência de sanção, o licitante será reputado inabilitado, por falta de condição de participação.

7.5. Caso atendidas as condições de participação, será iniciado o procedimento de habilitação.

7.6. Caso o licitante provisoriamente classificado em primeiro lugar tenha se utilizado de algum tratamento favorecido às ME/EPPs, o Agente de Contratação verificará se faz jus ao benefício, em conformidade com os itens **Erro! Fonte de referência não encontrada.** e 4.6 deste edital.

**ESTADO DO PIAUÍ**  
**SECRETARIA DE ESTADO DAS CIDADES DO PIAUÍ**

7.7. Verificadas as condições de participação e de utilização do tratamento favorecido, o Agente de Contratação examinará a proposta classificada em primeiro lugar quanto à adequação ao objeto e à compatibilidade do preço em relação ao máximo estipulado para contratação neste Edital e em seus anexos, observado o disposto nos artigos 108 a 114 Decreto estadual n. 21.872/2023.

7.8. Será desclassificada a proposta vencedora que:

7.8.1. contiver vícios insanáveis;

7.8.2. não obedecer às especificações técnicas contidas no Projeto Básico;

7.8.3. apresentar preços inexequíveis ou permanecerem acima do preço máximo definido para a contratação;

7.8.4. não tiverem sua exequibilidade demonstrada, quando exigido pela Administração;

7.8.5. apresentar desconformidade com quaisquer outras exigências deste Edital ou seus anexos, desde que insanável.

7.9. Serão consideradas inexequíveis as propostas cujos valores forem inferiores a 75% (setenta e cinco por cento) do valor orçado pela Administração.

7.9.1. A inexequibilidade, na hipótese de que trata o item 7.9, só será considerada após diligência do Agente de Contratação, que comprove:

a) que o custo do licitante ultrapassa o valor da proposta; e

b) inexistirem custos de oportunidade capazes de justificar o vulto da oferta.

7.10. Se houver indícios de inexequibilidade da proposta de preço, ou em caso da necessidade de esclarecimentos complementares, poderão ser efetuadas diligências para que a empresa comprove a exequibilidade da proposta, podendo-se adotar, dentre outros, os seguintes procedimentos:

7.10.1 Questionamentos junto ao proponente para a apresentação de justificativas e comprovações em relação aos custos com indícios de inexequibilidade;

7.10.2 Pesquisas em órgãos públicos ou empresas privadas;

7.10.3 Verificação de outros contratos que o proponente mantenha com a Administração Pública ou com a iniciativa privada;

7.10.4 Verificação de notas fiscais dos objetos adquiridos pelo proponente;

7.10.5 Pesquisa de preço com fornecedores dos insumos utilizados, tais como: atacadistas, lojas de suprimentos, supermercados e fabricantes;

7.10.6 Estudos setoriais;

7.10.7 Consultas às Secretarias de Fazenda Federal, Distrital, Estadual ou Municipal;

7.10.8. Consulta à Controladoria-Geral do Estado;

7.10.9 Demais verificações que porventura se fizerem necessárias.

7.11. Caso o custo global estimado do objeto licitado tenha sido decomposto em seus respectivos custos unitários por meio de Planilha de Custos e Formação de Preços elaborada pela Administração, o licitante classificado em primeiro lugar será convocado para apresentar Planilha por ele elaborada, com os respectivos valores adequados ao valor final da sua proposta, sob pena de não aceitação da proposta.

**ESTADO DO PIAUÍ**  
**SECRETARIA DE ESTADO DAS CIDADES DO PIAUÍ**

7.12. Erros no preenchimento da planilha não constituem motivo para a desclassificação da proposta. A planilha poderá ser ajustada pelo fornecedor, no prazo indicado pelo sistema, desde que não haja majoração do preço.

7.12.1. O ajuste de que trata este item se limita a sanar erros ou falhas que não alterem a substância das propostas;

7.12.2. Considera-se erro no preenchimento da planilha passível de correção a indicação de recolhimento de impostos e contribuições na forma do Simples Nacional, quando não cabível esse regime.

7.13. Serão ainda desclassificadas as propostas que apresentarem, na composição de seus preços:

- a) taxa de Encargos Sociais ou taxa de B.D.I. inverossímil;
- b) custo de insumos em desacordo com os preços de mercado;
- c) quantitativos de mão de obra, materiais ou equipamentos insuficientes para compor a unidade dos serviços.

7.14. Caso o Regime de Execução seja o de empreitada por preço global ou empreitada integral, será desclassificada a proposta ou lance vencedor nos quais se verifique que qualquer um dos seus custos unitários supera o correspondente custo unitário de referência fixado pela Administração, salvo se o preço de cada uma das etapas previstas no cronograma físico-financeiro não superar os valores de referência discriminados nos projetos anexos a este edital.

7.14.1. Ainda nessa hipótese, de o regime de execução ser o de empreitada por preço global ou empreitada integral, a participação na presente licitação implica a concordância do licitante com a adequação de todos os projetos anexos a este edital, de modo que eventuais alegações de falhas ou omissões em qualquer das peças, orçamentos, plantas, especificações, memoriais e estudos técnicos preliminares dos projetos não poderão ultrapassar, no seu conjunto, a dez por cento do valor total do futuro contrato, nos termos do art. 13, II do Decreto n. 7.983/2013.

7.15. Caso o Regime de Execução seja o de empreitada por preço unitário, será desclassificada a proposta ou o lance vencedor nos quais se verifique que qualquer um dos seus custos unitários supera o correspondente custo unitário de referência fixado pela Administração, em conformidade com os projetos anexos a este edital.

7.16. Será exigida garantia adicional do licitante vencedor cuja proposta for inferior a 85% (oitenta e cinco por cento) do valor orçado pela Administração, equivalente à diferença entre este último e o valor da proposta, sem prejuízo das demais garantias exigíveis de acordo com o previsto na Lei 14.133/2021.

## **8. DA HABILITAÇÃO**

8.1. Caso o item 4.16 da **Parte Específica** deste Edital tenha estabelecido garantia de proposta como requisito de pré-habilitação, será verificado o recolhimento da garantia.

**ESTADO DO PIAUÍ**  
**SECRETARIA DE ESTADO DAS CIDADES DO PIAUÍ**

8.2. A habilitação da licitante poderá ser verificada por meio do Cadastro eletrônico de fornecedores indicado no item 1.1 da **Parte Específica** deste Edital (*habilitação jurídica, regularidade fiscal, social e trabalhista, qualificação econômico-financeira*).

8.2.1. A apresentação de regularidade cadastral junto ao cadastro eletrônico somente dispensa os documentos já apresentados para a sua obtenção.

8.2.2. Caso a empresa não esteja inscrita no cadastro eletrônico ou não apresente alguma das informações comprováveis através da declaração apresentada, deverá apresentar toda a documentação exigida a seguir discriminada para fins de habilitação.

8.2.3. Somente haverá a necessidade de comprovação do preenchimento de requisitos mediante apresentação dos documentos originais não-digitais quando houver dúvida em relação à integridade do documento digital.

8.3. Quando permitida a participação de empresas estrangeiras que não funcionem no País, as exigências de habilitação serão atendidas mediante documentos equivalentes, inicialmente apresentados em tradução livre.

8.3.1. Na hipótese de o licitante vencedor ser empresa estrangeira que não funcione no País, para fins de assinatura do contrato ou da ata de registro de preços, os documentos exigidos para a habilitação serão traduzidos por tradutor juramentado no País e apostilados nos termos do disposto no Decreto Federal nº 8.660, de 29 de janeiro de 2016, ou de outro que venha a substituí-lo, ou consularizados pelos respectivos consulados ou embaixadas.

8.4. Os documentos exigidos para fins de habilitação poderão ser apresentados em original ou por cópia autenticada.

8.4.1. Os documentos apresentados, que forem retirados via internet, não precisarão ser autenticados, devendo sua autenticidade ser verificada posteriormente pelo Agente de Contratação.

8.4.2. Os documentos a serem apresentados em arquivo PDF deverão ser obtidos a partir de digitalização do arquivo original ou da respectiva cópia autenticada.

8.5. Será verificado se o licitante apresentou declaração de que atende aos requisitos de habilitação, e o declarante responderá pela veracidade das informações prestadas, na forma da lei (art. 63, I, da Lei nº 14.133/2021).

8.6. Será verificado se o licitante apresentou no sistema, sob pena de inabilitação, a declaração de que cumpre as exigências de reserva de cargos para pessoa com deficiência e para reabilitado da Previdência Social, previstas em lei e em outras normas específicas.

8.7. O licitante deverá apresentar, sob pena de desclassificação, declaração de que suas propostas econômicas compreendem a integralidade dos custos para atendimento dos direitos trabalhistas assegurados na Constituição Federal, nas leis trabalhistas, nas normas infralegais, nas convenções coletivas de trabalho e nos termos de ajustamento de conduta vigentes na data de entrega das propostas.

8.8. É de responsabilidade do licitante conferir a exatidão dos seus dados cadastrais no cadastro eletrônico de fornecedores e mantê-los atualizados junto aos órgãos responsáveis

**ESTADO DO PIAUÍ**  
**SECRETARIA DE ESTADO DAS CIDADES DO PIAUÍ**

pela informação, devendo proceder, imediatamente, à correção ou à alteração dos registros tão logo identifique incorreção ou aqueles se tornem desatualizados.

8.8.1. A não observância do disposto no item anterior poderá ensejar desclassificação no momento da habilitação.

8.9. A verificação pelo Agente de Contratação, em sítios eletrônicos oficiais de órgãos e entidades emissores de certidões constitui meio legal de prova, para fins de habilitação.

8.9.1. Os documentos exigidos para habilitação que não estejam contemplados no cadastro eletrônico de fornecedores serão enviados por meio do sistema, em formato digital, no prazo definido na **Parte Específica** deste Edital.

8.9.2. Na hipótese de a fase de habilitação anteceder a fase de apresentação de propostas e lances, os licitantes encaminharão, por meio do sistema, simultaneamente os documentos de habilitação e a proposta com o preço ou o percentual de desconto.

8.10. A verificação no cadastro eletrônico de fornecedores ou a exigência dos documentos nele não contidos somente será feita em relação ao licitante vencedor.

8.10.1. Os documentos relativos à regularidade fiscal somente serão exigidos, em qualquer caso, em momento posterior ao julgamento das propostas, e apenas do licitante mais bem classificado.

8.10.2. Respeitada a exceção do subitem anterior, relativa à regularidade fiscal, quando a fase de habilitação anteceder as fases de apresentação de propostas e lances e de julgamento, a verificação ou exigência do presente subitem ocorrerá em relação a todos os licitantes.

8.11. Após a entrega dos documentos para habilitação, não será permitida a substituição ou a apresentação de novos documentos, salvo em sede de diligência, para:

8.11.1. Complementação de informações acerca dos documentos já apresentados pelos licitantes e desde que necessária para apurar fatos existentes à época da abertura do certame; e

8.11.2. Atualização de documentos cuja validade tenha expirado após a data de recebimento das propostas;

8.12. Na análise dos documentos de habilitação, a comissão de contratação poderá sanar erros ou falhas, que não alterem a substância dos documentos e sua validade jurídica, mediante decisão fundamentada, registrada em ata e acessível a todos, atribuindo-lhes eficácia para fins de habilitação e classificação.

8.13. Na hipótese de o licitante não atender às exigências para habilitação, o Agente de Contratação examinará a proposta subsequente e assim sucessivamente, na ordem de classificação, até a apuração de uma proposta que atenda ao presente edital, observado o prazo disposto no subitem 8.9.1 da **Parte Específica**.

8.14. Somente serão disponibilizados para acesso público os documentos de habilitação do licitante cuja proposta atenda ao edital de licitação, após concluídos os procedimentos de que trata o subitem anterior.

**ESTADO DO PIAUÍ**  
**SECRETARIA DE ESTADO DAS CIDADES DO PIAUÍ**

8.15. A comprovação de regularidade fiscal e trabalhista das microempresas e das empresas de pequeno porte somente será exigida para efeito de contratação, e não como condição para participação na licitação.

8.16. Quando a fase de habilitação anteceder a de julgamento e já tiver sido encerrada, não caberá exclusão de licitante por motivo relacionado à habilitação, salvo em razão de fatos supervenientes ou só conhecidos após o julgamento.

8.17 Para a habilitação na presente Concorrência serão exigidos do licitante os seguintes documentos:

8.17.1. HABILITAÇÃO JURÍDICA

**a) Pessoa física:** cédula de identidade (RG) ou documento equivalente que, por força de lei, tenha validade para fins de identificação em todo o território nacional;

**b) Empresário individual:** inscrição no Registro Público de Empresas Mercantis, a cargo da Junta Comercial da respectiva sede; Microempreendedor Individual - MEI: Certificado da Condição de Microempreendedor Individual - CCMEI, cuja aceitação ficará condicionada à verificação da autenticidade no sítio <https://www.gov.br/empresas-e-negocios/pt-br/empreendedor/>;

**c) Sociedade empresária, sociedade limitada unipessoal – SLU ou sociedade identificada como empresa individual de responsabilidade limitada - EIRELI:** inscrição do ato constitutivo, estatuto ou contrato social no Registro Público de Empresas Mercantis, a cargo da Junta Comercial da respectiva sede, acompanhada de documento comprobatório de seus administradores;

**d) Sociedade empresária estrangeira:** portaria de autorização de funcionamento no Brasil, publicada no Diário Oficial da União e arquivada na Junta Comercial da unidade federativa onde se localizar a filial, agência, sucursal ou estabelecimento, a qual será considerada como sua sede, conforme Instrução Normativa DREI/ME n.º 77, de 18 de março de 2020.

**e) Sociedade simples:** inscrição do ato constitutivo no Registro Civil de Pessoas Jurídicas do local de sua sede, acompanhada de documento comprobatório de seus administradores;

**f) Filial, sucursal ou agência de sociedade simples ou empresária:** inscrição do ato constitutivo da filial, sucursal ou agência da sociedade simples ou empresária, respectivamente, no Registro Civil das Pessoas Jurídicas ou no Registro Público de Empresas Mercantis onde opera, com averbação no Registro onde tem sede a matriz;

**g) Sociedade cooperativa:** ata de fundação e estatuto social, com a ata da assembleia que o aprovou, devidamente arquivado na Junta Comercial ou inscrito no Registro Civil das Pessoas Jurídicas da respectiva sede, além do registro de que trata o art. 107 da Lei n.º 5.764, de 16 de dezembro 1971.

**h) Agricultor familiar:** Declaração de Aptidão ao Pronaf – DAP ou DAP-P válida, ou, ainda, outros documentos definidos pela Secretaria Especial de Agricultura Familiar e do Desenvolvimento Agrário, nos termos do art. 4º, §2º do Decreto n.º 10.880, de 2 de dezembro de 2021.

**ESTADO DO PIAUÍ**  
**SECRETARIA DE ESTADO DAS CIDADES DO PIAUÍ**

**i) Produtor Rural:** matrícula no Cadastro Específico do INSS – CEI, que comprove a qualificação como produtor rural pessoa física, nos termos da Instrução Normativa RFB n. 971, de 13 de novembro de 2009 (arts. 17 a 19 e 165).

**j)** Os documentos acima deverão estar acompanhados de todas as alterações ou da consolidação respectiva; indicar o responsável pela administração com poderes para assumir obrigações e assinar documentos em nome do licitante; apontar a sua sede; além de explicitar o objeto social, que deverá ser compatível com o objeto desta licitação, conforme a tabela da Classificação Nacional de Atividades Econômicas – CNAE, do IBGE.

**k)** No caso de exercício de atividade sujeita a registro ou autorização para funcionamento: ato expedido pelo órgão competente, conforme disposto na **Parte Específica** deste Edital.

**l)** Outros documentos a serem exigidos na **Parte Específica** deste Edital, de acordo com a natureza do objeto.

#### 8.17.2. QUALIFICAÇÃO TÉCNICA

8.17.2.1. Registro ou inscrição da empresa licitante no CREA (Conselho Regional de Engenharia e Agronomia) e/ou CAU (Conselho de Arquitetura e Urbanismo) e/ou CRT (Conselho Regional dos Técnicos Industriais) em plena validade, conforme definido na **Parte Específica** deste Edital e as áreas de atuação previstas no Projeto Básico, em plena validade;

8.17.2.2. Quanto à capacitação técnico-operacional: apresentação de um ou mais atestados de capacidade técnica, fornecido por pessoa jurídica de direito público ou privado devidamente identificada, em nome do licitante, relativo à execução de obra ou serviço de engenharia, compatível em características, quantidades e prazos com o objeto da presente licitação, envolvendo as parcelas de maior relevância e valor significativo do objeto da licitação. Os itens de serviços e parcelas de maior relevância com quantidades mínimas a serem comprovadas são os definidos na **Parte Específica** deste Edital.

8.17.2.2.1. Será admitida, para fins de comprovação de quantitativo mínimo do serviço, a apresentação de diferentes atestados de serviços executados de forma concomitante.

8.17.2.3. Quanto à capacitação técnico-profissional: comprovação da empresa licitante de possuir em seu quadro, na data prevista no subitem 1.1 deste Edital, profissional (is) de nível superior ou outro(s) reconhecido(s) pelo CREA, CAU, ou CRT, detentor (es) de **atestado(s) de responsabilidade técnica, devidamente registrado(s) na entidade profissional competente (CREA, CAU, ou CRT) da região onde os serviços foram executados**, acompanhados(s) da(s) correspondente(s) Certidão (es) de Acervo Técnico – CAT, que comprove(m) ter o(s) profissional (is), executado para órgão ou entidade da administração pública direta ou indireta, federal, estadual, municipal

**ESTADO DO PIAUÍ**  
**SECRETARIA DE ESTADO DAS CIDADES DO PIAUÍ**

ou do Distrito Federal, ou ainda, para empresa privada, obras/serviços de características técnicas similares às do objeto licitado. Os itens de serviços e parcelas de maior relevância com quantidades mínimas a serem comprovadas são os definidos na **Parte Específica** deste Edital.

8.17.2.3.1. Para fins de comprovação de capacitação técnico-profissional, a empresa licitante poderá apresentar tantos atestados quanto julgar necessário, desde que, de profissionais pertencentes ao seu quadro e que comprovem o seu vínculo com a empresa.

8.17.2.3.2. O(s) atestado(s) deverá(ão) possuir informações suficientes para qualificar e quantificar os serviços executados, bem como possibilitar aferir sua veracidade junto ao(s) emitente(s) do(s) documento(s).

8.17.2.3.3. A comprovação do vínculo do(s) profissional(is) detentor do acervo técnico, do quadro da licitante, será atendida mediante a apresentação da declaração formal de sua disponibilidade, acompanhada de comprovação da anuência do profissional, ou através da apresentação dos documentos a seguir:

a) **Empregado:** Cópia do livro de registro de empregado registrado na Delegacia Regional do Trabalho - DRT ou cópia da Carteira de Trabalho e Previdência Social - CTPS anotada ou ainda, contrato de prestação de serviços, na forma da legislação trabalhista;

b) **Sócio:** Contrato Social devidamente registrado no órgão competente;

c) **Diretor:** Cópia do Contrato Social, em se tratando de firma individual ou limitada ou cópia da ata de eleição devidamente publicada na imprensa, em se tratando de sociedade anônima;

d) **Profissional Autônomo:** Cópia do contrato de prestação de serviços, devidamente assinado pelas partes e com firmas reconhecidas;

e) **Responsável Técnico:** Além da cópia da Certidão expedida pelo CREA, CAU ou CRT da sede ou filial da licitante onde consta o registro do profissional como responsável técnico, deverá comprovar o vínculo em uma das formas contidas do subitem 8.17.2.3.3 ou nas alíneas “a” “b” “c” ou “d” retro.

8.17.2.3.4. Caso a licitante seja sociedade cooperativa, os responsáveis técnicos e/ou membros da equipe técnica de que trata o subitem 8.6.2.3.3 devem ser cooperados, demonstrando-se tal condição através da apresentação das respectivas atas de inscrição, da comprovação da integralização das respectivas quotas-partes e de três registros de presença desses cooperados em assembleias gerais ou nas reuniões seccionais, bem como da comprovação de que estão domiciliados em localidade abrangida na definição do artigo 4º, inciso XI, da Lei nº 5.764, de 1971.

8.17.2.3.5. Os profissionais indicados pelo licitante para fins de comprovação da capacitação técnico-profissional deverão participar da

**ESTADO DO PIAUÍ**  
**SECRETARIA DE ESTADO DAS CIDADES DO PIAUÍ**

obra ou serviço objeto desta licitação, admitindo-se a substituição por profissionais de experiência equivalente ou superior, desde que aprovado pela Contratante.

8.17.2.4. Será exigida ainda declaração formal da licitante de que disporá, por ocasião da futura contratação, das instalações, aparelhamento e pessoal técnico considerados essenciais para a execução contratual, indicados na **Parte Específica** deste Edital.

**8.17.3. QUALIFICAÇÃO ECONÔMICO-FINANCEIRA**

- a) Certidão negativa de insolvência civil expedida pelo distribuidor do domicílio ou sede do licitante, caso se trate de pessoa física, ou de sociedade simples;
- b) Certidão negativa de falência expedida pelo distribuidor da sede do fornecedor (Lei nº 14.133, de 2021, art. 69, *caput*, inciso II);
- c) O licitante deverá apresentar os seguintes índices contábeis, extraídos do balanço patrimonial, demonstração de resultado de exercício e demais demonstrações contábeis dos 2 (dois) últimos exercícios sociais, atestando a boa situação financeira, conforme art. 7.2 da IN/MARE 05/95, Portaria GAB. SEAD. Nº 88/15:

LG= Liquidez Geral – superior a 1  
SG= Solvência Geral – superior a 1  
LC= Liquidez Corrente – superior a 1

Sendo,

$LG = (AC + RLP) / (PC + PNC)$

$SG = AT / (PC + PNC)$

$LC = AC / PC$

Onde:

AC= Ativo Circulante

RLP= Realizável a Longo Prazo

PC= Passivo Circulante

PNC= Passivo Não Circulante

AT= Ativo Total

c) As demonstrações contábeis apresentadas poderão ser submetidas à apreciação do Conselho Regional de Contabilidade.

d) A **Parte Específica** deste Edital definirá se o atendimento dos índices econômicos previstos no item 8.17.3 deverá ser atestado mediante declaração assinada por profissional habilitado da área contábil, apresentada pelo fornecedor.

e) A licitante que apresentar índice econômico igual ou inferior a 01 (um) em qualquer dos índices de Liquidez Geral, Solvência Geral e Liquidez Corrente, deverá comprovar que possui capital mínimo ou patrimônio líquido mínimo não inferior ao percentual definido na **Parte Específica** deste Edital, calculado sobre o preço

**ESTADO DO PIAUÍ**  
**SECRETARIA DE ESTADO DAS CIDADES DO PIAUÍ**

estimado da contratação ou item pertinente, por meio de Balanço Patrimonial e demonstrações contábeis do último exercício, já exigíveis e apresentados na forma da lei, vedada a sua substituição por balancetes ou balanços provisórios.

f) As empresas criadas no exercício financeiro da licitação deverão atender a todas as exigências da habilitação e poderão substituir os demonstrativos contábeis pelo balanço de abertura. (Lei nº 14.133, de 2021, art. 65, §1º).

g) O balanço patrimonial, demonstração de resultado de exercício e demais demonstrações contábeis limitar-se-ão ao último exercício no caso de a pessoa jurídica ter sido constituída há menos de 2 (dois) anos. (Lei nº 14.133, de 2021, art. 69, §6º)

8.17.3.1. Para os consórcios não formados integralmente por microempresas ou empresas de pequeno porte, haverá um acréscimo de 10% a 30% para o consórcio em relação ao valor exigido para os licitantes individuais, conforme definido na **Parte Específica**, salvo justificativa anos autos.

**8.17.4. REGULARIDADE FISCAL, SOCIAL E TRABALHISTA**

a) Prova de inscrição no Cadastro Nacional de Pessoas Jurídicas ou no Cadastro de Pessoas Físicas, conforme o caso;

b) Prova de inscrição no cadastro de contribuintes estadual ou municipal, se houver, relativo ao domicílio ou sede do licitante, pertinente ao seu ramo de atividade e compatível com o objeto deste certame.

c) Prova de regularidade com o Fundo de Garantia do Tempo de Serviço – FGTS (CRF, fornecido pela Caixa Econômica Federal). Será aceito certificado da matriz em substituição ao da filial ou vice-versa quando, comprovadamente, houver arrecadação centralizada;

d) Prova de regularidade para com a Justiça do Trabalho emitida pelo TST (Certidão Negativa de débitos Trabalhistas, ou positiva com efeitos de negativa);

e) Prova de regularidade fiscal perante a Fazenda Nacional, mediante apresentação de certidão expedida conjuntamente pela Secretaria da Receita Federal do Brasil (RFB) e pela Procuradoria-Geral da Fazenda Nacional (PGFN), referente a todos os créditos tributários federais e à Dívida Ativa da União (DAU) por elas administrados, inclusive aqueles relativos à Seguridade Social, nos termos da Portaria Conjunta nº 1.751, de 02/10/2014, do Secretário da Receita Federal do Brasil e da Procuradora-Geral da Fazenda Nacional;

f) Prova de regularidade para com a Fazenda Estadual e Municipal do domicílio ou sede do licitante, ou outra equivalente, na forma da lei;

8.17.4.1. Caso o fornecedor seja considerado isento dos tributos estaduais ou municipais relacionados ao objeto contratual, deverá comprovar tal condição mediante a apresentação de declaração da Fazenda respectiva do seu domicílio ou sede, ou outra equivalente, na forma da lei.

**ESTADO DO PIAUÍ**  
**SECRETARIA DE ESTADO DAS CIDADES DO PIAUÍ**

8.17.4.2. O fornecedor enquadrado como microempreendedor individual que pretenda auferir os benefícios do tratamento diferenciado previstos na Lei Complementar n. 123, de 2006, estará dispensado da prova de inscrição nos cadastros de contribuintes estadual e municipal.

8.18. Caso admitida a participação de cooperativas, será exigida a seguinte documentação complementar:

8.18.1. A relação dos cooperados que atendem aos requisitos técnicos exigidos para a contratação e que executarão o contrato, com as respectivas atas de inscrição e a comprovação de que estão domiciliados na localidade da sede da cooperativa, respeitado o disposto nos arts. 4º, inciso XI, 21, inciso I e 42, §§ 2º a 6º da Lei n. 5.764, de 1971;

8.18.2. A declaração de regularidade de situação do contribuinte individual – DRSCI, para cada um dos cooperados indicados;

8.18.3. A comprovação do capital social proporcional ao número de cooperados necessários à prestação do serviço;

8.18.4. O registro previsto na Lei n. 5.764, de 1971, art. 107;

8.18.5. A comprovação de integralização das respectivas quotas-partes por parte dos cooperados que executarão o contrato;

8.18.6. Os seguintes documentos para a comprovação da regularidade jurídica da cooperativa: a) ata de fundação; b) estatuto social com a ata da assembleia que o aprovou; c) regimento dos fundos instituídos pelos cooperados, com a ata da assembleia; d) editais de convocação das três últimas assembleias gerais extraordinárias; e) três registros de presença dos cooperados que executarão o contrato em assembleias gerais ou nas reuniões seccionais; e f) ata da sessão que os cooperados autorizaram a cooperativa a contratar o objeto da licitação; e

8.18.7. A última auditoria contábil-financeira da cooperativa, conforme dispõe o art. 112 da Lei n. 5.764, de 1971, ou uma declaração, sob as penas da lei, de que tal auditoria não foi exigida pelo órgão fiscalizador.

8.19. Todos os documentos apresentados para habilitação deverão estar:

a) Em nome da licitante, com número do CNPJ e com o respectivo endereço da mesma;

b) Se a licitante for a matriz de uma empresa, todos os documentos deverão estar em nome da matriz;

c) Se a licitante for a filial de uma empresa, todos os documentos deverão estar em nome desta filial;

d) Se a licitante for a matriz da empresa e a fornecedora do objeto for uma de suas filiais, este fato deve ser expressamente registrado em declaração apresentada na qual a licitante indicará qual filial executar o objeto da licitação. Neste caso, os

**ESTADO DO PIAUÍ**  
**SECRETARIA DE ESTADO DAS CIDADES DO PIAUÍ**

documentos relativos à regularidade fiscal, exigidos para a habilitação, deverão ser apresentados em nome da matriz e da filial, simultaneamente;

e) Serão dispensados da filial aqueles documentos que, pela sua própria natureza, comprovadamente, forem emitidos somente em nome da matriz;

f) Serão aceitos registros de CNPJ de licitantes matriz e filiais com diferenças de números nos documentos pertinentes ao CND e ao FGTS quando for comprovada a centralização do recolhimento dessas contribuições pela licitante.

8.20. A **Parte Específica** poderá exigir apresentação de atestado de vistoria como documento de habilitação, conforme art. 62, § 2º, da Lei n. 14.133/2021.

8.20.1. O licitante que optar por realizar vistoria prévia terá disponibilizado pela Administração data e horário exclusivos, a ser agendado através de e-mail ou telefone definidos na **Parte Específica** deste Edital, de modo que seu agendamento não coincida com o agendamento de outros licitantes.

8.20.2. O prazo para vistoria iniciar-se-á no dia útil seguinte ao da publicação do Edital, estendendo-se até o dia útil anterior à sessão pública.

8.20.3. Para a vistoria, o licitante ou o seu representante legal deverão estar devidamente identificados, apresentando documento de identidade civil e documento expedido pela empresa comprovando sua habilitação para o ato.

8.20.4. Eventuais dúvidas de natureza técnica decorrentes da realização da vistoria deverão ser encaminhadas à Comissão de Licitação, através dos contatos indicados no item 8.20.1 da **Parte Específica** deste Edital, antes da data fixada para a sessão pública.

8.20.5. A não realização da vistoria, quando facultativa, não poderá embasar posteriores alegações de desconhecimento das instalações, dúvidas ou esquecimentos de quaisquer detalhes dos locais da prestação dos serviços, devendo a licitante vencedora assumir os ônus dos serviços decorrentes.

8.20.6. Caso o licitante opte por não realizar vistoria, poderá substituir a declaração exigida no presente item por declaração formal assinada pelo seu responsável técnico acerca do conhecimento pleno das condições e peculiaridades da contratação.

## **9. DA IMPUGNAÇÃO AO EDITAL E DO PEDIDO DE ESCLARECIMENTOS**

9.1. Qualquer pessoa é parte legítima para impugnar este Edital por irregularidade na aplicação da Lei nº 14.133, de 2021, devendo protocolar o pedido até 03 (três) dias úteis antes da data da abertura do certame.

9.2. A resposta à impugnação ou ao pedido de esclarecimento será divulgado em sítio eletrônico oficial no prazo de até 3 (três) dias úteis, limitado ao último dia útil anterior à data da abertura do certame.

9.3. A impugnação e o pedido de esclarecimento poderão ser realizados por forma eletrônica, pelos meios definidos na **Parte Específica** deste Edital.

9.4. As impugnações e pedidos de esclarecimentos não suspendem os prazos previstos no certame.

**ESTADO DO PIAUÍ**  
**SECRETARIA DE ESTADO DAS CIDADES DO PIAUÍ**

9.4.1. A concessão de efeito suspensivo à impugnação é medida excepcional e deverá ser motivada pelo agente de contratação, nos autos do processo de licitação.

9.5. Acolhida a impugnação, será definida e publicada nova data para a realização do certame, exceto quando a alteração não comprometer a formulação das propostas.

## **10. DOS RECURSOS ADMINISTRATIVOS**

10.1. A interposição de recurso referente ao julgamento das propostas, à habilitação ou inabilitação de licitantes, à anulação ou revogação da licitação, observará o disposto no art. 165 da Lei nº 14.133, de 2021.

10.2. O prazo recursal é de 3 (três) dias úteis, contados da data de intimação ou de lavratura da ata.

10.3. Quando o recurso apresentado impugnar o julgamento das propostas ou o ato de habilitação ou inabilitação do licitante:

10.3.1. a intenção de recorrer deverá ser manifestada imediatamente, sob pena de preclusão;

10.3.2. o prazo para apresentação das razões recursais será iniciado na data de intimação ou de lavratura da ata de habilitação ou inabilitação;

10.3.3. na hipótese de adoção da inversão de fases prevista no § 1º do art. 17 da Lei nº 14.133, de 2021, o prazo para apresentação das razões recursais será iniciado na data de intimação da ata de julgamento.

10.4. Os recursos deverão ser encaminhados em campo próprio do sistema.

10.5. O recurso será dirigido à autoridade que tiver editado o ato ou proferido a decisão recorrida, a qual poderá reconsiderar sua decisão no prazo de 3 (três) dias úteis, ou, nesse mesmo prazo, encaminhar recurso para a autoridade superior, a qual deverá proferir sua decisão no prazo de 10 (dez) dias úteis, contado do recebimento dos autos.

10.6. Os recursos interpostos fora do prazo não serão conhecidos.

10.7. O prazo para apresentação de contrarrazões ao recurso pelos demais licitantes será de 3 (três) dias úteis, contados da data da intimação pessoal ou da divulgação da interposição do recurso, assegurada a vista imediata dos elementos indispensáveis à defesa de seus interesses.

10.8. O recurso e o pedido de reconsideração terão efeito suspensivo do ato ou da decisão recorrida até que sobrevenha decisão final da autoridade competente.

10.9. O acolhimento do recurso invalida tão somente os atos insuscetíveis de aproveitamento.

10.10. Os autos do processo permanecerão com vista franqueada aos interessados no sítio eletrônico indicado na **Parte Específica** deste Edital.

## **11. DO CONTRATO E DA ATA DE REGISTRO DE PREÇOS**

11.1 Para a execução dos serviços pelo licitante vencedor do certame será celebrado contrato entre este e a Contratante.

**ESTADO DO PIAUÍ**  
**SECRETARIA DE ESTADO DAS CIDADES DO PIAUÍ**

11.2. O fornecedor, após a assinatura do contrato, fica obrigado ao cumprimento dos prazos e todas as condições estabelecidas nas suas cláusulas e no edital.

11.3. A recusa da execução do serviço ou o não cumprimento de qualquer obrigação prevista ensejará a aplicação das penalidades previstas no edital e no instrumento contratual.

11.4. O fornecedor será convocado para assinar o contrato ou instrumento equivalente, ocasião em que terá o prazo de 05 (cinco) dias úteis, prorrogável uma vez por igual período, para a realização do ato, mediante a apresentação de motivo justo e aceito pela Contratante, sob pena de decair o direito à contratação, sem prejuízo da aplicação das penalidades cabíveis.

11.5. Quando o licitante convocado não comparecer para a assinatura do instrumento contratual no prazo e nas condições estabelecidas, poderá ser convocado outro licitante, na ordem de classificação, para a celebração do contrato nas condições propostas pelo licitante vencedor.

11.5.1. Na hipótese de nenhum dos licitantes aceitar a contratação nos termos do item 11.5, a Administração, observados o valor estimado e sua eventual atualização nos termos do edital, poderá:

- a) convocar os licitantes remanescentes para negociação, na ordem de classificação, com vistas à obtenção de preço melhor, mesmo que acima do preço do adjudicatário;
- b) adjudicar e celebrar o contrato nas condições ofertadas pelos licitantes remanescentes, atendida a ordem classificatória, quando frustrada a negociação de melhor condição.

11.6. A recusa injustificada do adjudicatário em assinar o contrato ou em aceitar ou retirar o instrumento equivalente no prazo estabelecido pela Administração caracterizará o descumprimento total da obrigação assumida e o sujeitará às penalidades legalmente estabelecidas e à imediata perda da garantia de proposta em favor do órgão ou entidade licitante.

11.6.1. A regra do item 11.6 não se aplicará aos licitantes remanescentes convocados na forma do subitem 11.5.1, “a”.

11.7. As obrigações da contratante e da contratada, os critérios de recebimento e aceitação do objeto e de fiscalização, as sanções ao contratado, as condições de pagamento, a vigência do contrato e eventual possibilidade de subcontratação encontram-se previstos no Termo de Contrato ou Projeto Básico anexos a este Edital.

11.8. As disposições relativas ao preço e respectivo reajuste encontram-se previstas na minuta de **Contrato** anexa a este Edital.

11.9. A minuta de **Contrato** anexa a este Edital definirá eventual prestação de garantia de execução pelo licitante vencedor.

11.10. Caso seja adotado o Sistema de Registro de Preços ao presente certame, deverão ainda ser observadas as seguintes disposições:

11.10.1. Após a homologação da licitação, o fornecedor será convocado para assinar a Ata de Registro de Preços no prazo de 05 (cinco) dias úteis, prorrogável uma vez

**ESTADO DO PIAUÍ**  
**SECRETARIA DE ESTADO DAS CIDADES DO PIAUÍ**

por igual período, mediante a apresentação de motivo justo e aceito pela Contratante, sob pena de decair o direito, sem prejuízo da aplicação das penalidades cabíveis.

11.10.2. Alternativamente à convocação para comparecer perante o órgão ou entidade para a assinatura da Ata de Registro de Preços, a Administração poderá encaminhá-la para assinatura, mediante correspondência postal com aviso de recebimento (AR) ou meio eletrônico, para que seja assinada no prazo de 05 (cinco) dias úteis.

11.10.4. Serão formalizadas tantas Atas de Registro de Preços quanto necessárias para o registro de todos os itens constantes no Projeto Básico, com a indicação do licitante vencedor, a descrição do(s) item(ns), as respectivas quantidades, preços registrados e demais condições.

11.10.5. Quando o convocado não assinar a ata de registro de preços no prazo e condições estabelecidos no subitem 11.10.1, e observado o disposto no item 2.7.2, fica facultado à Administração convocar os licitantes remanescentes, na ordem de classificação, para fazê-lo em igual prazo e nas mesmas condições propostas pelo primeiro classificado, sem prejuízo das sanções ao vencedor que se recusar a assinar a ata.

## **12. DAS SANÇÕES ADMINISTRATIVAS AOS LICITANTES**

12.1. Comete infração administrativa, nos termos da lei, o licitante que, com dolo ou culpa:

12.1.1 deixar de entregar a documentação exigida para o certame ou não entregar qualquer documento que tenha sido solicitado pelo/a agente de contratação/a durante o certame;

12.1.2. Salvo em decorrência de fato superveniente devidamente justificado, não mantiver a proposta, em especial quando:

a) não enviar a proposta adequada ao último lance ofertado ou após a negociação;

b) recusar-se a enviar o detalhamento da proposta quando exigível;

c) pedir para ser desclassificado quando encerrada a etapa competitiva; ou

d) deixar de apresentar amostra;

e) apresentar proposta ou amostra em desacordo com as especificações do edital;

12.1.3. não celebrar o contrato ou não entregar a documentação exigida para a contratação, quando convocado dentro do prazo de validade de sua proposta;

12.1.4. recusar-se, sem justificativa, a assinar o contrato ou a ata de registro de preço, ou a aceitar ou retirar o instrumento equivalente no prazo estabelecido pela Administração;

12.1.5. apresentar declaração ou documentação falsa exigida para o certame ou prestar declaração falsa durante a licitação;

12.1.6. fraudar a licitação;

12.1.7. comportar-se de modo inidôneo ou cometer fraude de qualquer natureza, em especial quando:

**ESTADO DO PIAUÍ**  
**SECRETARIA DE ESTADO DAS CIDADES DO PIAUÍ**

- a) agir em conluio ou em desconformidade com a lei;
- b) induzir deliberadamente a erro no julgamento;
- c) apresentar amostra falsificada ou deteriorada;
- 12.1.8. praticar atos ilícitos com vistas a frustrar os objetivos da licitação;
- 12.1.9. praticar ato lesivo previsto no art. 5º da Lei n.º 12.846, de 2013.
- 12.2. Com fulcro na Lei nº 14.133, de 2021, a Administração poderá, garantida a prévia defesa, aplicar aos licitantes e/ou adjudicatários as seguintes sanções, sem prejuízo das responsabilidades civil e criminal:
  - 12.2.1. advertência;
  - 12.2.2. multa;
  - 12.2.3. impedimento de licitar e contratar; e
  - 12.2.4. declaração de inidoneidade para licitar ou contratar, enquanto perdurarem os motivos determinantes da punição ou até que seja promovida sua reabilitação perante a própria autoridade que aplicou a penalidade.
- 12.3. Na aplicação das sanções serão considerados:
  - 12.3.1. a natureza e a gravidade da infração cometida;
  - 12.3.2. as peculiaridades do caso concreto;
  - 12.3.3. as circunstâncias agravantes ou atenuantes;
  - 12.3.4. os danos que dela provierem para a Administração Pública;
  - 12.3.5. a implantação ou o aperfeiçoamento de programa de integridade, conforme normas e orientações dos órgãos de controle.
- 12.4. A multa será recolhida em percentual de 0,5% a 30% incidente sobre o valor do contrato licitado, recolhida no prazo máximo de **15 (quinze) dias** úteis, a contar da comunicação oficial.
  - 12.4.1. Para as infrações previstas nos itens 12.1.1, 12.1.2, 12.1.3 e 12.1.4 a multa será de 0,5% a 15% do valor do contrato licitado.
  - 12.4.2. Para as infrações previstas nos itens 12.1.5, 12.1.6, 12.1.7, 12.1.8 e 12.1.9 a multa será de 15% a 30% do valor do contrato licitado.
- 12.5. As sanções de advertência, impedimento de licitar e contratar e declaração de inidoneidade para licitar ou contratar poderão ser aplicadas cumulativamente com a penalidade de multa.
- 12.6. Na aplicação da sanção de multa será facultada a defesa do interessado no prazo de 15 (quinze) dias úteis, contado da data de sua intimação.
- 12.7. A sanção de impedimento de licitar e contratar será aplicada ao responsável em decorrência das infrações administrativas relacionadas nos itens 12.1.1, 12.1.2, 12.1.3 e 12.1.4, quando não se justificar a imposição de penalidade mais grave, e impedirá o responsável de licitar e contratar no âmbito da Administração Pública direta e indireta do ente federativo a qual pertencer o órgão ou entidade, pelo prazo máximo de 3 (três) anos.
- 12.8. Poderá ser aplicada ao responsável a sanção de declaração de inidoneidade para licitar ou contratar, em decorrência da prática das infrações dispostas nos itens 12.1.5, 12.1.6, 12.1.7, 12.1.8 e 12.1.9, bem como pelas infrações administrativas previstas nos

**ESTADO DO PIAUÍ**  
**SECRETARIA DE ESTADO DAS CIDADES DO PIAUÍ**

itens 12.1.1, 12.1.2, 12.1.3 e 12.1.4 que justifiquem a imposição de penalidade mais grave que a sanção de impedimento de licitar e contratar, cuja duração observará o prazo previsto no art. 156, §5º, da Lei n.º 14.133/2021.

12.9. A recusa injustificada do adjudicatário em assinar o contrato ou a ata de registro de preço, ou em aceitar ou retirar o instrumento equivalente no prazo estabelecido pela Administração, descrita nos itens 12.1.3 e 12.1.4, caracterizará o descumprimento total da obrigação assumida e o sujeitará às penalidades e à imediata perda da garantia de proposta em favor do órgão ou entidade promotora da licitação.

12.10. A apuração de responsabilidades relacionadas às sanções de impedimento de licitar e contratar e de declaração de inidoneidade para licitar ou contratar demandará a instauração de processo de responsabilização a ser conduzido por comissão composta por 2 (dois) ou mais servidores estáveis, que avaliará fatos e circunstâncias conhecidos e intimará o licitante ou o adjudicatário para, no prazo de 15 (quinze) dias úteis, contado da data de sua intimação, apresentar defesa escrita e especificar as provas que pretenda produzir.

12.10.1. Em órgão ou entidade da Administração Pública cujo quadro funcional não seja formado de servidores estatutários, a comissão a que se refere o item 12.10 será composta de 2 (dois) ou mais empregados públicos pertencentes aos seus quadros permanentes, preferencialmente com, no mínimo, 03 (três) anos de tempo de serviço no órgão ou entidade.

12.11. Caberá recurso no prazo de 15 (quinze) dias úteis da aplicação das sanções de advertência, multa e impedimento de licitar e contratar, contado da data da intimação, o qual será dirigido à autoridade que tiver proferido a decisão recorrida, que, se não a reconsiderar no prazo de 5 (cinco) dias úteis, encaminhará o recurso com sua motivação à autoridade superior, que deverá proferir sua decisão no prazo máximo de 20 (vinte) dias úteis, contado do recebimento dos autos.

12.12. Caberá a apresentação de pedido de reconsideração da aplicação da sanção de declaração de inidoneidade para licitar ou contratar no prazo de 15 (quinze) dias úteis, contado da data da intimação, e decidido no prazo máximo de 20 (vinte) dias úteis, contado do seu recebimento.

12.13. O recurso e o pedido de reconsideração terão efeito suspensivo do ato ou da decisão recorrida até que sobrevenha decisão final da autoridade competente.

12.14. A aplicação das sanções previstas neste edital não exclui, em hipótese alguma, a obrigação de reparação integral dos danos causados.

### **13. DAS DISPOSIÇÕES GERAIS**

13.1. Será divulgada ata da sessão pública no sistema eletrônico.

13.2. Não havendo expediente ou ocorrendo qualquer fato superveniente que impeça a realização do certame na data marcada, a sessão será automaticamente transferida para o primeiro dia útil subsequente, no mesmo horário anteriormente estabelecido, desde que não haja comunicação em contrário, pelo Agente de contratação.

**ESTADO DO PIAUÍ**  
**SECRETARIA DE ESTADO DAS CIDADES DO PIAUÍ**

13.3. Todas as referências de tempo no Edital, no aviso e durante a sessão pública observarão o horário de Brasília - DF.

13.4. A homologação do resultado desta licitação não implicará direito à contratação.

13.5. As normas disciplinadoras da licitação serão sempre interpretadas em favor da ampliação da disputa entre os interessados, desde que não comprometam o interesse da Administração, o princípio da isonomia, a finalidade e a segurança da contratação.

13.6. Os licitantes assumem todos os custos de preparação e apresentação de suas propostas e a Administração não será, em nenhum caso, responsável por esses custos, independentemente da condução ou do resultado do processo licitatório.

13.7. Na contagem dos prazos estabelecidos neste Edital e seus Anexos, excluir-se-á o dia do início e incluir-se-á o do vencimento. Só se iniciam e vencem os prazos em dias de expediente na Administração.

13.8. O desatendimento de exigências formais não essenciais não importará o afastamento do licitante, desde que seja possível o aproveitamento do ato, observados os princípios da isonomia e do interesse público.

13.9. Em caso de divergência entre disposições deste Edital e de seus anexos ou demais peças que compõem o processo, prevalecerá as deste Edital.

13.10. Os documentos exigidos deverão ser apresentados em original ou cópia autenticada.

13.11. Os documentos apresentados, que forem retirados via internet, não precisarão ser autenticados, devendo sua autenticidade ser verificada posteriormente pelo agente de contratação.

13.12. A cópia do texto integral deste Edital se encontra disponível em endereços eletrônicos e na sede da Contratante, ambos mencionados na **Parte Específica** deste Edital.

13.13. Para as demais condições de contratação observar-se-ão as disposições constantes dos Anexos deste Edital.

13.14. Integram este Edital, e dele fazem parte integrante, os seguintes Anexos, além de outros porventura mencionados na **Parte Específica** deste Edital:

A) ANEXO I – Projeto básico.

B) ANEXO II - Minuta do contrato.

**ESTADO DO PIAUÍ**  
**SECRETARIA DE ESTADO DAS CIDADES DO PIAUÍ**

**PARTE ESPECÍFICA**

<b>Parte Geral</b>	<b>Definições da Parte Específica</b>
<b>1.1</b>	<p>Sistema Eletrônico utilizado no certame: LICITASECID (<a href="https://www.licitasecidpiaui.com.br">https://www.licitasecidpiaui.com.br</a>).</p> <p>Cadastro eletrônico de fornecedores: CADUF (<a href="https://www.sead.pi.gov.br/?page_id=2687">https://www.sead.pi.gov.br/?page_id=2687</a>).</p> <p>Data de Abertura: 11/05/2026.</p> <p>Horário de Abertura: 10:30h, horário de Brasília/DF.</p> <p>Informações: <a href="https://www.licitasecidpiaui.com.br">https://www.licitasecidpiaui.com.br</a>; <a href="https://www.gov.br/pncp/pt-br">https://www.gov.br/pncp/pt-br</a>; <a href="https://portal.pi.gov.br/secid">https://portal.pi.gov.br/secid</a>; <a href="https://portal.pi.gov.br">https://portal.pi.gov.br</a>; <a href="https://sistemas.tce.pi.gov.br/licitacoesweb/mural">https://sistemas.tce.pi.gov.br/licitacoesweb/mural</a>; <a href="mailto:cpl.secid2023@gmail.com">cpl.secid2023@gmail.com</a>; Secretaria de Estado das Cidades do Piauí – SECID/PI, com sede no Edifício Antônio Portela Barbosa, Salas 209 e 210, Rua Acésio do Rêgo Monteiro, nº 1515, Bairro Ininga, CEP nº 64.049-610, no Município de Teresina, no Estado do Piauí, no horário de 07:30 às 13:30.</p>
<b>2.1</b>	<p>O objeto da presente licitação é a contratação de empresa especializada para execução de serviços de pavimentação em paralelepípedo no município de Simplício Mendes-PI, com uma área total de 7.846,00m<sup>2</sup>.</p>
<b>2.2</b>	<p>( ) A licitação compõe-se de item único, conforme tabela abaixo, sagrando-se vencedor o licitante que ofertar o menor preço.</p> <p>( ) A licitação será dividida em itens, conforme tabela abaixo, facultando-se ao licitante a participação em quantos itens forem de seu interesse.</p> <p>( ) A licitação será dividida em lotes, formados por um ou mais itens, conforme tabela abaixo, facultando-se ao licitante a participação em quantos lotes forem de seu interesse, devendo oferecer proposta para todos os itens que o compõem:</p> <p>( ) O objeto da presente licitação será adjudicado por preço global, haja vista a natureza indivisível do objeto.</p> <p>( X ) O objeto da presente licitação será adjudicado por preço global, com vistas a evitar o prejuízo para o conjunto ou a perda de economia de escala.</p>
<b>2.3</b>	<p>( X ) Foi estimado o Preço Total de R\$ 1.152.004,33 (um milhão cento e cinquenta e dois mil quatro reais e trinta e três centavos), conforme planilha orçamentária que integra o projeto básico em anexo, ou anteprojeto no caso de contratação integrada ou semi-integrada (orçamento sintético), sendo que os preços unitários e globais estimados</p>

**ESTADO DO PIAUÍ**  
**SECRETARIA DE ESTADO DAS CIDADES DO PIAUÍ**

	<p>representam os preços máximos que a Administração se dispõe a pagar em relação a cada item.</p> <p>( ) Foi estimado o Preço Total de (...), sendo que os preços máximos que a Administração se dispõe a pagar em relação a cada item correspondem aos preços unitários e globais estimados acrescidos do percentual definido na planilha orçamentária que integra o projeto básico em anexo, ou anteprojeto no caso de contratação integrada ou semi-integrada (orçamento sintético).</p> <p>( ) Os documentos referentes aos orçamentos, bem como o preço estimado da contratação, possuem caráter sigiloso e serão disponibilizados exclusivamente aos órgãos de controle interno e externo, conforme o disposto no art. 24 da Lei nº 14.133/2021.</p> <p>2.3.1. O preço estimado ou o preço máximo aceitável para a contratação será tornado público apenas e imediatamente após definido o resultado do julgamento das propostas, sem prejuízo da divulgação do detalhamento dos quantitativos e das demais informações necessárias à elaboração das propostas.</p>
<b>2.3.1</b>	O BDI utilizado como referencial para o cálculo dos preços unitários, pela Contratante, é de 22,00% (vinte e dois por cento), cujo patamar será considerado por ocasião do julgamento das propostas.
<b>2.4</b>	<p><input checked="" type="checkbox"/> A execução do serviço ocorrerá sob o regime empreitada por preço unitário.</p> <p>( ) A execução do serviço ocorrerá sob o regime empreitada por preço global.</p> <p>( ) A execução do serviço ocorrerá sob o regime empreitada integral.</p> <p>( ) A execução do serviço ocorrerá sob o regime tarefa.</p> <p>( ) A execução do serviço ocorrerá sob o regime de contratação integrada.</p> <p>( ) A execução do serviço ocorrerá sob o regime de contratação semi-integrada.</p>
<b>2.6</b>	<p><input checked="" type="checkbox"/> A presente licitação não adotará o Sistema de Registro de Preços.</p> <p>( ) A presente licitação adotará o Sistema de Registro de Preços.</p>
<b>3.2.1</b>	<p><input checked="" type="checkbox"/> O presente certame não é restrito a microempresas e empresas de pequeno porte, sendo destinado à ampla concorrência.</p>

**ESTADO DO PIAUÍ**  
**SECRETARIA DE ESTADO DAS CIDADES DO PIAUÍ**

	<p>( ) Para os itens (...), (...), a participação é exclusiva a microempresas, empresas de pequeno porte e equiparadas, e às sociedades cooperativas enquadradas no art. 34 da Lei 11.488/2008, nos termos do art. 48, I, da Lei Complementar nº 123/2006.</p> <p>( ) Para os itens (...), (...), a participação é exclusiva a microempresas e empresas de pequeno porte, nos termos do art. 48, I, da Lei Complementar nº 123/2006; e para os itens (...), (...), haverá reserva de (máximo de 25%) para as referidas entidades, na forma do art. 48, III, da Lei Complementar nº 123/2006.</p> <p>3.2.1.1 Na hipótese de não haver vencedor para a cota reservada, na forma do art. 48, incisos I e III, da Lei Complementar nº 123, de 2006, esta poderá ser adjudicada ao vencedor da cota principal ou, diante de sua recusa, aos licitantes remanescentes, desde que pratiquem o preço do primeiro colocado da cota principal.</p> <p>3.2.1.2. Se a mesma empresa vencer a cota reservada e a cota principal, a Adjudicação das cotas deverá ocorrer pelo menor preço.</p>
<b>3.3</b>	<p>( X ) Poderão participar empresas em consórcio, observadas as normas constantes no subitem 3.3 da <b>Parte Geral</b> deste Edital.</p> <p>( ) Não poderão participar desta licitação consorcio de empresas, qualquer que seja a sua forma de constituição. A vedação a participação de consórcio neste certame justifica-se diante da natureza do objeto licitado, o qual apresenta natureza comum, podendo ser ofertado por um número amplo de potenciais participantes, inclusive empresas de pequeno e médio porte que em sua maioria apresentam o mínimo exigido no tocante a qualificação técnica e econômico-financeira, não implicando em qualquer limitação quanto a competitividade.</p>
<b>3.11</b>	<p>( X ) Será permitida a participação de cooperativas, desde que apresentem modelo de gestão operacional adequado ao objeto desta licitação, com compartilhamento ou rodízio das atividades de coordenação e supervisão da execução dos serviços, e desde que os serviços contratados sejam executados obrigatoriamente pelos cooperados, vedando-se qualquer intermediação ou subcontratação.</p> <p>( ) Não será permitida a participação da cooperativas no certame.</p>
<b>4.1</b>	<p>( ) A fase de habilitação sucederá as fases de apresentação de propostas e lances e de julgamento.</p> <p>( X ) A fase habilitação antecederá as fases de apresentação de propostas e lances de julgamento.</p>

**ESTADO DO PIAUÍ**  
**SECRETARIA DE ESTADO DAS CIDADES DO PIAUÍ**

<b>4.8</b>	<p>( ) Considerando que o sistema de compras utilizado no certame não possui as funcionalidades respectivas, as declarações indicadas nos itens 4.4 a 4.6 deverão ser encaminhadas juntamente com os documentos de habilitação.</p> <p>( X ) As declarações indicadas nos itens 4.4 a 4.6 deverão ser assinaladas no campo próprio do sistema.</p>
<b>4.16</b>	<p>( X ) Será exigido o recolhimento a título de garantia de proposta de R\$11.520,04 (onze mil quinhentos e vinte reais e quatro centavos):</p> <p>4.16.1. A garantia de proposta será devolvida aos licitantes no prazo de 10 (dez) dias úteis, contado da assinatura do contrato ou da data em que for declarada fracassada a licitação.</p> <p>4.16.2. A garantia de proposta poderá ser prestada nas seguintes modalidades:</p> <p>a) caução em dinheiro ou em títulos da dívida pública emitidos sob a forma escritural, mediante registro em sistema centralizado de liquidação e de custódia autorizado pelo Banco Central do Brasil, e avaliados por seus valores econômicos, conforme definido pelo Ministério da Economia;</p> <p>b) seguro-garantia;</p> <p>c) fiança bancária emitida por banco ou instituição financeira devidamente autorizada a operar no País pelo Banco Central do Brasil.</p> <p>4.16.3. A licitante deverá apresentar comprovante de prestação da garantia prevista nesta cláusula, juntamente com os documentos de habilitação. Caso a garantia prestada seja efetuada em dinheiro, o recolhimento far-se-á por depósito bancário na Conta Corrente n.º 9741-1, Agência 3791-5, Banco do Brasil, em favor da Secretaria de Estado das Cidades do Piauí – SECID.</p> <p>( ) Não será exigida garantia de proposta como requisito de pré-habilitação.</p>
<b>5.1</b>	Valor total.
<b>5.8</b>	A proposta comercial terá validade mínima de 60 (sessenta) dias, a contar da data da abertura da sessão pública.
<b>6.6</b>	O lance deverá ser ofertado pelo valor total.
<b>6.9</b>	( X ) O intervalo mínimo de diferença de valores ou percentuais entre os lances, que incidirá tanto em relação aos lances intermediários quanto em relação à proposta que cobrir a melhor oferta, deverá ser R\$ 100,00 (cem reais) sobre o valor total.

**ESTADO DO PIAUÍ**  
**SECRETARIA DE ESTADO DAS CIDADES DO PIAUÍ**

<b>6.11</b>	<p><input checked="" type="checkbox"/> Será adotado para o envio de lances o modo de disputa “<i>aberto</i>”, em que as licitantes apresentarão lances públicos e sucessivos, com prorrogações.</p> <p><input type="checkbox"/> Será adotado para o envio de lances o modo de disputa “<i>aberto e fechado</i>”, em que as licitantes apresentarão lances públicos e sucessivos, com lance final e fechado.</p> <p><input type="checkbox"/> Será adotado para o envio de lances o modo de disputa “<i>fechado e aberto</i>”, em que somente poderão participar da etapa aberta os licitantes que apresentarem a proposta de menor preço/ maior percentual de desconto e os das propostas até 10% (dez por cento) superiores/inferiores àquela, em que os licitantes apresentarão lances públicos e sucessivos, até o encerramento da sessão e eventuais prorrogações.</p>
<b>6.22.4</b>	O prazo para o licitante detentor da melhor proposta encaminhar proposta readequada ao último lance ofertado, em formato digital, via sistema, é de 2 (duas) horas contadas a partir da solicitação do agente de contratação.
<b>6.22.5, “e.12”</b>	<p><input type="checkbox"/> Quanto aos custos indiretos incidentes sobre as parcelas relativas ao fornecimento de materiais e equipamentos, o licitante deverá apresentar um percentual reduzido de BDI, compatível com a natureza do objeto, conforme modelo anexo ao Edital, que indicará quais materiais e equipamentos terão BDI reduzido.</p> <p><input checked="" type="checkbox"/> Não será permitido ao licitante a apresentação de percentual reduzido de BDI.</p>
<b>8.9.1</b>	Os documentos exigidos para habilitação que não estejam contemplados no cadastro eletrônico de fornecedores serão enviados por meio do sistema, em formato digital, no prazo de 2 (duas) horas, prorrogável por igual período, contado da solicitação do agente de contratação.
<b>8.17.1, “k”</b>	k) Não será exigido registro ou autorização para funcionamento específico.
<b>8.17.1, “l”</b>	<p><input type="checkbox"/> Serão exigidos os seguintes documentos adicionais:</p> <p style="padding-left: 40px;">I (...);</p> <p style="padding-left: 40px;">II (...);</p> <p><input checked="" type="checkbox"/> Não serão exigidos documentos adicionais.</p>
<b>8.17.2.1</b>	<input checked="" type="checkbox"/> Será exigido registro ou inscrição da empresa licitante no CREA (Conselho Regional de Engenharia e Agronomia); e/ou CAU (Conselho de Arquitetura e Urbanismo); e/ou

**ESTADO DO PIAUÍ**  
**SECRETARIA DE ESTADO DAS CIDADES DO PIAUÍ**

	CRT (Conselho Regional dos Técnicos Industriais), conforme as áreas de atuação previstas no Projeto Básico, em plena validade;												
<b>8.17.2.2</b>	<p>Quanto à capacitação técnico-operacional: apresentação de um ou mais atestados de capacidade técnica, fornecido por pessoa jurídica de direito público ou privado devidamente identificada, em nome do licitante, relativo à execução do serviço de engenharia, compatível em características, quantidades e prazos com o objeto da presente licitação, envolvendo as parcelas de maior relevância e valor significativo do objeto da licitação. Para fins da comprovação de que trata este subitem, os atestados deverão dizer respeito a contratos executados com as seguintes características mínimas:</p> <table border="1" style="width: 100%; border-collapse: collapse;"> <thead> <tr> <th style="text-align: center;">ITENS RELEVANTES</th> <th style="text-align: center;">UNID.</th> <th style="text-align: center;">QUANT.</th> </tr> </thead> <tbody> <tr> <td>Execução De Pavimento Em Paralelepípedos, Rejuntamento Com Argamassa Traço 1:3 (Cimento E Areia). AF 05/2020</td> <td style="text-align: center;">m<sup>2</sup></td> <td style="text-align: right;">3.138,40</td> </tr> <tr> <td>assentamento de guia (meio-fio) em trecho reto, confeccionada em concreto pré-fabricado, dimensões 100x15x13x30 cm (comprimento x base inferior x base superior x altura), para vias urbanas (uso viário).</td> <td style="text-align: center;">m</td> <td style="text-align: right;">1.189,60</td> </tr> <tr> <td>Execução de sarjeta em trecho reto</td> <td style="text-align: center;">m</td> <td style="text-align: right;">937,60</td> </tr> </tbody> </table>	ITENS RELEVANTES	UNID.	QUANT.	Execução De Pavimento Em Paralelepípedos, Rejuntamento Com Argamassa Traço 1:3 (Cimento E Areia). AF 05/2020	m <sup>2</sup>	3.138,40	assentamento de guia (meio-fio) em trecho reto, confeccionada em concreto pré-fabricado, dimensões 100x15x13x30 cm (comprimento x base inferior x base superior x altura), para vias urbanas (uso viário).	m	1.189,60	Execução de sarjeta em trecho reto	m	937,60
ITENS RELEVANTES	UNID.	QUANT.											
Execução De Pavimento Em Paralelepípedos, Rejuntamento Com Argamassa Traço 1:3 (Cimento E Areia). AF 05/2020	m <sup>2</sup>	3.138,40											
assentamento de guia (meio-fio) em trecho reto, confeccionada em concreto pré-fabricado, dimensões 100x15x13x30 cm (comprimento x base inferior x base superior x altura), para vias urbanas (uso viário).	m	1.189,60											
Execução de sarjeta em trecho reto	m	937,60											
<b>8.17.2.3</b>	<p>Quanto à capacitação técnico-profissional, os itens de serviços e parcelas de maior relevância com quantidades mínimas a serem comprovadas são os seguintes:</p> <table border="1" style="width: 100%; border-collapse: collapse;"> <thead> <tr> <th style="text-align: center;">ITENS RELEVANTES</th> <th style="text-align: center;">UNID.</th> <th style="text-align: center;">QUANT.</th> </tr> </thead> <tbody> <tr> <td>Execução De Pavimento Em Paralelepípedos, Rejuntamento Com Argamassa Traço 1:3 (Cimento E Areia). AF 05/2020</td> <td style="text-align: center;">m<sup>2</sup></td> <td style="text-align: right;">3.138,40</td> </tr> <tr> <td>assentamento de guia (meio-fio) em trecho reto, confeccionada em concreto pré-fabricado, dimensões 100x15x13x30 cm (comprimento x base inferior x base superior x altura), para vias urbanas (uso viário).</td> <td style="text-align: center;">m</td> <td style="text-align: right;">1.189,60</td> </tr> <tr> <td>Execução de sarjeta em trecho reto</td> <td style="text-align: center;">m</td> <td style="text-align: right;">937,60</td> </tr> </tbody> </table>	ITENS RELEVANTES	UNID.	QUANT.	Execução De Pavimento Em Paralelepípedos, Rejuntamento Com Argamassa Traço 1:3 (Cimento E Areia). AF 05/2020	m <sup>2</sup>	3.138,40	assentamento de guia (meio-fio) em trecho reto, confeccionada em concreto pré-fabricado, dimensões 100x15x13x30 cm (comprimento x base inferior x base superior x altura), para vias urbanas (uso viário).	m	1.189,60	Execução de sarjeta em trecho reto	m	937,60
ITENS RELEVANTES	UNID.	QUANT.											
Execução De Pavimento Em Paralelepípedos, Rejuntamento Com Argamassa Traço 1:3 (Cimento E Areia). AF 05/2020	m <sup>2</sup>	3.138,40											
assentamento de guia (meio-fio) em trecho reto, confeccionada em concreto pré-fabricado, dimensões 100x15x13x30 cm (comprimento x base inferior x base superior x altura), para vias urbanas (uso viário).	m	1.189,60											
Execução de sarjeta em trecho reto	m	937,60											
<b>8.17.2.4</b>	Declaração formal de que disporá, por ocasião da futura contratação, das instalações, aparelhamento e pessoal técnico considerados essenciais para a execução contratual.												
<b>8.17.3, “d”</b>	( X ) O atendimento dos índices econômicos previstos no item 8.17.3 deverá ser atestado mediante declaração assinada por profissional habilitado da área contábil, apresentada pelo fornecedor.												

**ESTADO DO PIAUÍ**  
**SECRETARIA DE ESTADO DAS CIDADES DO PIAUÍ**

	<p>( ) O atendimento dos índices econômicos previstos no item 8.17.3 não necessita ser atestado mediante declaração assinada por profissional habilitado da área contábil, apresentada pelo fornecedor.</p>
<b>8.17.3, “e”</b>	<p>( X ) A licitante que apresentar índice econômico igual ou inferior a 01 (um) em qualquer dos índices de Liquidez Geral, Solvência Geral e Liquidez Corrente, deverá comprovar que possui <b>capital social mínimo</b> não inferior a 10% (dez por cento) do preço estimado da contratação ou item pertinente.</p> <p>( ) A licitante que apresentar índice econômico igual ou inferior a 01 (um) em qualquer dos índices de Liquidez Geral, Solvência Geral e Liquidez Corrente, deverá comprovar que possui <b>patrimônio líquido mínimo</b> não inferior a (...) % do preço estimado da contratação ou item pertinente.</p>
<b>8.17.3.1</b>	<p>( X ) Para os consórcios não formados integralmente por microempresas ou empresas de pequeno porte, haverá um acréscimo de 30% (trinta por cento) para o consórcio em relação ao valor exigido para os licitantes individuais, conforme art. 15, § 2º, da Lei n. 14.133/2021.</p> <p>( ) Não haverá acréscimo quanto aos requisitos de habilitação econômico-financeira para os consórcios não formados integralmente por microempresas ou empresas de pequeno porte, conforme justificativa constante nos autos.</p>
<b>8.20</b>	<p>( X ) Considerando que na presente contratação a avaliação prévia do local de execução é imprescindível para o conhecimento pleno das condições e peculiaridades do objeto a ser contratado, o licitante deve atestar, sob pena de inabilitação, que conhece o local e as condições de realização do serviço, assegurado a ele o direito de realização de vistoria prévia.</p> <p>( ) Não se aplica ao caso a realização de vistoria.</p>
<b>8.20.1</b>	Informações para agendamento de vistoria e dúvidas: <a href="mailto:cpl.secid2023@gmail.com">cpl.secid2023@gmail.com</a> .
<b>9.3</b>	Os pedidos de esclarecimentos deverão ser enviados por e-mail ao endereço eletrônico “ <a href="mailto:cpl.secid2023@gmail.com">cpl.secid2023@gmail.com</a> ” ou para o endereço físico do Setor de Licitações da Secretaria de Estado das Cidades do Piauí – SECID/PI, com sede no Edifício Antônio Portela Barbosa, Salas 209 e 210, Rua Acésio do Rêgo Monteiro, nº 1515, Bairro Ininga, CEP nº 64.049-610, no Município de Teresina, no Estado do Piauí, sendo que a resposta será divulgada no mural de licitações TCE/PI ( <a href="https://sistemas.tce.pi.gov.br/licitacoesweb/mural">https://sistemas.tce.pi.gov.br/licitacoesweb/mural</a> ).

**ESTADO DO PIAUÍ**  
**SECRETARIA DE ESTADO DAS CIDADES DO PIAUÍ**

<b>10.10</b>	Os autos do processo permanecerão com vista franqueada aos interessados no Sistema Eletrônico de Informações do Governo do Estado do Piauí ( <a href="https://sei.pi.gov.br">https://sei.pi.gov.br</a> ) e no Setor de Licitações da Secretaria de Estado das Cidades do Piauí – SECID/PI, com sede no Edifício Antônio Portela Barbosa, Salas 209 e 210, Rua Acésio do Rêgo Monteiro, n° 1515, Bairro Ininga, CEP n° 64.049-610, no Município de Teresina, no Estado do Piauí.
<b>13.12</b>	O presente edital poderá ser retirado no(s) seguinte(s) endereço(s) eletrônico(s): <a href="https://www.licitasecidpiaui.com.br">https://www.licitasecidpiaui.com.br</a> ; <a href="https://www.gov.br/pncp/pt-br">https://www.gov.br/pncp/pt-br</a> ; <a href="https://portal.pi.gov.br/secid">https://portal.pi.gov.br/secid</a> ; <a href="https://portal.pi.gov.br">https://portal.pi.gov.br</a> ; <a href="https://sistemas.tce.pi.gov.br/licitacoesweb/mural">https://sistemas.tce.pi.gov.br/licitacoesweb/mural</a> ;  Poderá também ser encontrado na sede da Contratante, conforme endereço constante no item 1.1 desta <b>Parte Específica</b> .
<b>13.14</b>	Integram este Edital, e dele fazem parte integrante, além dos Anexos mencionados na <b>Parte Geral</b> deste edital, os seguintes documentos:

Teresina (PI), 20 de abril de 2026.

Alexandre de Almeida Martins Lima  
Agente de Contratação – SECID/PI

**ESTADO DO PIAUÍ**  
**SECRETARIA DE ESTADO DAS CIDADES DO PIAUÍ**

ANEXO II - MINUTA DO CONTRATO

CONTRATO N.º XXX/2026

CONTRATAÇÃO DE EMPRESA DE ENGENHARIA PARA EXECUÇÃO DE OBRA QUE CELEBRAM ENTRE SI, DE UM LADO, COMO CONTRATANTE, O ESTADO DO PIAUÍ, POR INTERMÉDIO DA SECRETARIA DE ESTADO DAS CIDADES DO PIAUÍ, E DO OUTRO, COMO CONTRATADA, A EMPRESA (...)

O Estado do Piauí, por intermédio da Secretaria de Estado das Cidades do Piauí, CNPJ n° 08.767.094/0001-30, com sede no Edifício Antônio Portela Barbosa, Rua Acésio do Rêgo Monteiro, n° 1515, Bairro Ininga, CEP n° 64.049-610, no Município de Teresina, no Estado do Piauí, neste ato representada por sua Secretária de Estado, Maria Vilani da Silva, CPF n° 201.444.743-87, doravante denominada simplesmente CONTRATANTE, e a Empresa (.....) com sede e foro na cidade de (.....) Estado do (.....), estabelecida à (endereço completo), inscrita no CNPJ sob o n° (.....), aqui representada por (nome completo, cargo) inscrito(a) no CPF sob o n° (.....), portador(a) da carteira de identidade RG n° (.....), doravante denominada abreviadamente CONTRATADA, tendo em vista a homologação da Concorrência n° \_\_\_/2026 constante no Processo Administrativo n° 00310.000165/2026-25 e o que mais consta dos citados autos, que passa a fazer parte integrante deste instrumento, independentemente de transcrição, em conformidade com as normas da Lei n° 14.133/2021, bem como com o Decreto Estadual n. 21.872/2023, os quais submetem as partes para todos os efeitos, têm justo e acordado celebrar o presente TERMO DE CONTRATO, regendo-se a contratação pelo fixado nas cláusulas seguintes:

**PARTE GERAL**

**CLÁUSULA PRIMEIRA – DOS DOCUMENTOS QUE INTEGRAM O CONTRATO**

1.1. São partes complementares deste Contrato, independentemente de transcrição, o Projeto Básico constante dos autos, conforme Processo Administrativo discriminado na **Parte Específica** deste Contrato e tem como fundamento a Lei Federal n. 14.133/2021, a

**ESTADO DO PIAUÍ**  
**SECRETARIA DE ESTADO DAS CIDADES DO PIAUÍ**

proposta apresentada pela Contratada, seus anexos, os detalhes executivos, especificações técnicas, despachos e pareceres que o encorpam.

1.2. A **Parte Específica** definirá se o contrato se origina de Concorrência Eletrônica ou contratação direta, indicando o fundamento legal utilizado para a dispensa ou inexigibilidade, quando for o caso.

**CLÁUSULA SEGUNDA - DO OBJETO DO CONTRATO**

2.1. O objeto do presente Termo de Contrato é a contratação da obra/serviço especial de engenharia descrito na **Parte Específica** deste Contrato, conforme condições, quantidades e exigências estabelecidas no Projeto Básico e na proposta da Contratada, os quais integram este instrumento, independente de transcrição.

2.2. A **Parte Específica** deste Contrato definirá o regime de execução do objeto.

2.3. A **Parte Específica** deste Contrato definirá se a elaboração de Projeto Executivo encontra-se inserida no objeto deste Contrato, conforme especificado no Projeto Básico.

**CLÁUSULA TERCEIRA - DA APARELHAGEM E DO MATERIAL NECESSÁRIO A EXECUÇÃO DOS SERVIÇOS**

3.1. A aparelhagem e o material necessários à execução dos trabalhos serão de responsabilidade e ônus exclusivamente da CONTRATADA, ficando estabelecido que a CONTRATANTE não emprestará nem fornecerá quaisquer ferramentas, aparelhos ou veículos.

**CLÁUSULA QUARTA - DAS NORMAS E ESPECIFICAÇÕES DOS BENS E DA EXECUÇÃO**

4.1. As obras e serviços ora contratados obedecem às especificações constantes do Projeto Básico e demais documentos constantes do processo administrativo mencionado na Cláusula Primeira, reservado à CONTRATANTE o direito de rejeitar as obras ou serviços que não estiverem de acordo com as referidas especificações, sem que caiba à CONTRATADA direito a qualquer reclamação ou indenização.

**CLÁUSULA QUINTA - DA APROVAÇÃO DOS SERVIÇOS**

5.1. A CONTRATADA declara conhecer perfeita e integralmente, as especificações e demais elementos técnicos referentes à execução dos serviços. Declara, ainda, que conhece perfeitamente todas as condições e locais de execução dos serviços, tudo o que foi previamente considerado quando da elaboração da proposta que apresentou no processo administrativo de que decorre este contrato, em razão do que declara que nos preços propostos estão incluídos todos os custos, despesas e encargos que terá que suportar, representando aqueles preços a única contraprestação que lhe será devida pela CONTRATANTE pela realização do objeto deste contrato.

5.2. O representante da CONTRATADA declara sob as penas da lei que dispõe de poderes suficientes à celebração deste contrato e para obrigar de pleno direito à mesma

**ESTADO DO PIAUÍ**  
**SECRETARIA DE ESTADO DAS CIDADES DO PIAUÍ**

CONTRATADA. Assim sendo, os termos deste contrato obrigam as partes de pleno direito.

**CLAUSULA SEXTA - DAS ALTERAÇÕES DOS DETALHES EXECUTIVOS**

6.1. A CONTRATANTE se reserva o direito de, em qualquer fase ou ocasião, fazer alterações nos detalhes executivos, seja reduzindo ou aumentando o volume de serviços das obras, na forma prevista na lei.

**CLÁUSULA SÉTIMA - DO VALOR DO CONTRATO**

7.1. O valor deste Contrato está previsto na **Parte Específica** e representa o montante da proposta da CONTRATADA, baseada nas planilhas de quantitativos constantes no processo administrativo citado na Cláusula Primeira e multiplicado pelos respectivos preços unitários.

7.2. Nos preços unitários estão incluídos todos os custos de transporte, carga e descarga de materiais, despesas de materiais, despesas de execução, mão-de-obra, leis, encargos sociais, tributos, lucros e quaisquer encargos que incidam ou venham a incidir sobre os serviços, bem como despesas de conservação até o seu recebimento definitivo pela CONTRATANTE.

**CLAUSULA OITAVA – DAS OBRIGAÇÕES DA CONTRATADA**

8.1. A CONTRATADA se obriga a:

- a) Executar os serviços segundo as especificações aprovadas e de acordo com a melhor técnica cuidando, ainda, em adotar soluções técnicas que conduzam a economicidade dos serviços e a funcionalidade de seu resultado;
- b) Eleger e prever técnicas e métodos construtivos dos serviços tão econômicos quanto possíveis, sem descuidar em nenhuma hipótese da segurança e qualidade da obra;
- c) Manter, durante todo o período de realização dos serviços objeto do contrato, as mesmas condições de capacitação técnica que apresentou no processo administrativo mencionado na Cláusula Primeira, bem como as mesmas condições de habilitação;
- d) Administrar com zelo e probidade a execução dos serviços, respeitando com absoluto rigor o orçamento aprovado e evitando a prática de atos e a adoção de medidas que resultem em elevação de custos dos serviços, inclusive no que respeita à arregimentação, seleção, contratação e administração de mão-de-obra necessária à realização dos serviços;
- e) Atender prontamente às recomendações regulares da fiscalização;
- f) Zelar pelos interesses da CONTRATANTE relativamente ao objeto do contrato;
- g) Substituir prontamente qualquer preposto, empregado ou pessoa que, a juízo da fiscalização, seja inconveniente aos interesses da CONTRATANTE relativamente aos serviços;

**ESTADO DO PIAUÍ**  
**SECRETARIA DE ESTADO DAS CIDADES DO PIAUÍ**

- h) Manter permanentemente nos locais de realização dos serviços um representante com plenos poderes para representar e obrigar a CONTRATADA frente à CONTRATANTE;
- i) Executar o objeto deste contrato de acordo com os projetos e especificações fornecidos pela CONTRATANTE e as normas aprovadas ou recomendadas pela ABNT.
- j) Adquirir e fornecer Equipamentos de Proteção Coletiva – EPC e Equipamentos de Proteção Individual – EPI, a todos os empregados, bem como orientá-los quanto a necessidade e obrigatoriedade de seu uso em serviço. A CONTRATADA responde solidariamente, no caso de subempreitada.
- k) Manter a Regularidade Fiscal, inclusive do recolhimento do ISSQN ao município do local de Prestação do Serviço durante toda execução do contrato;
- l) Observar as normas, critérios e procedimentos ambientais para a gestão dos rejeitos provenientes da obra.
- m) Realizar, conforme o caso, por meio de laboratórios previamente aprovados pela fiscalização e sob suas custas, os testes, ensaios, exames e provas necessário ao controle de qualidade dos materiais, serviços e equipamentos a serem aplicados nos trabalhos, conforme procedimento previsto no Projeto Básico e demais documentos anexos.

**8.2.** O Contratado deverá reservar parte dos empregos diretos criados por força de contrato de obra pública e/ou prestação de serviços de engenharia que vier a firmar com o Estado do Piauí e seus órgãos, para egressos do Sistema Prisional e cumpridores de medidas de segurança e penas alternativas.

**8.3.** A obrigação estipulada no item 8.2 só será exigível após a devida contratação e emissão de ordem de serviço ou outro instrumento pelo qual é dado comando para o início das obras e/ou serviços referidos, e desde que haja compatibilidade entre os beneficiários da política pública e as funções a serem desempenhadas por estes.

**8.4** O Contrato deverá reservar as vagas previstas item 8.2 na seguinte proporção:

- a) No mínimo 5% (cinco por cento) dos empregos diretos criados, no caso de o contratado vir a admitir 20 (vinte) ou mais empregados.
- b) Ao menos 1 (um) empregado, no caso de o contratado vir a admitir entre 6 (seis) e 19 (dezenove) empregados; e
- c) Admissão facultativa, no caso de o contratado vir a admitir 5 (cinco) ou menos empregados.

**8.5.** As vagas, mencionadas no item 8.4, serão preenchidas de acordo com a ordem de classificação estabelecida em processo único de seleção a cargo da Secretaria da Justiça - SEJUS, nos termos de regulamentação própria.

**8.6.** No caso de não haver beneficiários selecionados na forma do item 8.5, o contratado deverá preencher os empregos criados da forma que for mais útil para a perfeita execução do contrato.

**ESTADO DO PIAUÍ**  
**SECRETARIA DE ESTADO DAS CIDADES DO PIAUÍ**

**8.7.** O Contratado deverá reservar, preferencialmente, o mínimo de 5% (cinco por cento) das vagas de emprego diretos na área de construção civil criadas por força do contrato de obra pública que vier a firmar com o Estado do Piauí e seus órgãos, para pessoas do sexo feminino, desde que compatível com o exercício das atividades inerentes ao objeto do contrato.

**8.8.** A obrigação estipulada no 8.7 só será exigível após a devida contratação e emissão da ordem de serviços ou outro instrumento pelo qual é dado comando para início das obras e/ou serviços referidos.

**8.9.** No caso de não haver beneficiários habilitados na forma item 8.7, o Contratado deverá preencher os empregos criados da forma que for mais útil para a perfeita execução do contrato.

**8.10.** A ausência de beneficiários habilitados será consignada pelo Contratado no “Livro de Ocorrências” juntamente com as diligências que empregou para encontrá-los, tais como avisos veiculados em jornais locais e programas de rádio, e será revista pelo Fiscal do Contrato a tempo e modo.

**8.11.** A CONTRATADA estará, durante todo o período de execução deste contrato, sujeita à fiscalização da CONTRATANTE, quer seja exercida por servidores do quadro da própria CONTRATANTE, quer por terceiros especialmente contratados para este fim.

**8.12.** As determinações da fiscalização obrigam a CONTRATADA, respeitados os limites deste contrato e o orçamento aprovado, à elaboração de detalhamentos dos projetos e à realização de atividades específicas. Nos casos em que a CONTRATADA não concordar com as recomendações ou ordens da fiscalização, delas poderá recorrer ao titular da CONTRATANTE, tendo este recurso efeito suspensivo da ordem fiscal.

**8.13.** As obrigações gerais elencadas nesta cláusula somam-se àquelas decorrentes das peculiaridades da contratação, as quais estão previstas na **Parte Específica**.

#### **CLÁUSULA NONA - DAS OBRIGAÇÕES DA CONTRATANTE**

9.1. A CONTRATANTE se obriga a:

- a) Disponibilizar o local das obras;
- b) Aprovar as medições em tempo hábil;
- c) Efetuar os pagamentos devidos à CONTRATADA, conforme estabelecido na cláusula onze deste Contrato;
- d) Designar um representante para acompanhar e fiscalizar a execução deste Contrato;
- e) Notificar a CONTRATADA, imediatamente, sobre as faltas e defeitos observados na execução do contrato;
- f) Reter os tributos e contribuições sobre os pagamentos mensalmente efetuados, utilizando-se as alíquotas previstas para cada tipo de serviço, conforme legislação;
- g) Aplicar penalidades, conforme o caso;

**ESTADO DO PIAUÍ**  
**SECRETARIA DE ESTADO DAS CIDADES DO PIAUÍ**

- h) Observar as disposições da Instrução Normativa nº 05/2017, do Tribunal de Contas do Estado do Piauí, que trata do cadastramento e acompanhamento de contratos e obras nos Sistemas Licitações, Contratos e Obras WEB;
- i) Observar as disposições do Decreto Estadual nº 16.199/2015, que trata do cadastramento e alimentação dos dados da obra no Sistema de Monitoramento e Acompanhamento de Ações Estratégicas – SIMO;
- j) Disponibilizar a presente contratação no Portal Nacional de Compras Públicas ou, em caso de indisponibilidade, em página da Contratante na Internet e no Diário Oficial do Estado, conforme Acórdão TCU n. 2758/2021 – Plenário.

9.2. Constituem direitos e prerrogativas da CONTRATANTE, além dos previstos em outras leis, os constantes dos artigos 104, 147 a 149 e 137 a 139 da Lei n. 14.133/2021.

9.3. As obrigações gerais elencadas nesta cláusula somam-se àquelas decorrentes das peculiaridades da contratação, as quais estão previstas na **Parte Específica**.

#### **CLÁUSULA DÉCIMA - DA DOTAÇÃO ORÇAMENTÁRIA**

10.1. As despesas decorrentes desta contratação estão programadas em dotação orçamentária própria, prevista no orçamento do Estado do Piauí, conforme classificação descrita na **Parte Específica** deste contrato.

10.2. A despesa para os exercícios subsequentes, quando for o caso, será alocada à dotação orçamentária prevista para atendimento dessa finalidade, a ser consignada à CONTRATANTE, pela Lei Orçamentária Anual.

#### **CLÁUSULA ONZE - DA FORMA E CONDIÇÕES DE PAGAMENTO**

11.1. O pagamento do preço contratual deverá guardar estreita relação com a execução dos serviços contratados e apresentação de seus efeitos ou resultados nos termos estabelecidos nos documentos constantes no processo administrativo citado na Cláusula Primeira, em especial no cronograma físico-financeiro.

11.2. Os pagamentos dos serviços serão feitos por medições mensais, pelo Estado do Piauí, através da CONTRATANTE, em moeda legal e corrente no País, através de ordem bancária em parcelas compatíveis com o Cronograma Físico e Financeiro, contra a efetiva execução dos serviços e apresentação de seus efeitos, tudo previamente atestado pelo setor competente da CONTRATANTE, em consonância com o SIAFEM – Sistema Integrado de Administração Financeira dos Estados e Municípios, mediante apresentação, no que couber, dos seguintes documentos:

- I – Carta da Contratada encaminhando a medição;
- II – Memória de cálculo;
- III – Planilha de medição atestada e boletim de faturamento;
- IV – Certificado de medição, definindo o período correspondente;
- V – Cronograma executivo (físico) realizado;
- VI – Quadro resumo financeiro;
- VII – Relatório fotográfico, contendo comentários por foto;

**ESTADO DO PIAUÍ**  
**SECRETARIA DE ESTADO DAS CIDADES DO PIAUÍ**

VIII – Cópia do diário de obras referente aos dias de execução dos serviços objetos da medição, assinada pelo engenheiro responsável (da contratada) e pelo servidor ou comissão responsável pela fiscalização;

IX - Prova de regularidade fiscal perante a Fazenda Nacional, mediante apresentação de certidão expedida conjuntamente pela Secretaria da Receita Federal do Brasil (RFB) e pela Procuradoria-Geral da Fazenda Nacional (PGFN), referente a todos os créditos tributários federais e à Dívida Ativa da União (DAU) por elas administrados, inclusive aqueles relativos à Seguridade Social, nos termos da Portaria Conjunta nº 1.751, de 02/10/2014, do Secretário da Receita Federal do Brasil e da Procuradoria-Geral da Fazenda Nacional;

X - Certidão Negativa de Débitos relativos a tributos estaduais e à Dívida Ativa do Estado;

XI - Certidão Negativa de Débitos junto ao governo municipal do domicílio ou sede da contratada, na forma da lei;

XII - Certificado de Regularidade do FGTS – CRF;

XIII – cópia do seguro-garantia;

XIV – Relação dos trabalhadores constantes na SEFIP;

XV – Guia de recolhimento do FGTS;

XVI – Guia de recolhimento previdenciário – GFIP;

XVII – Comprovante de pagamento do ISS;

XVIII – Relatório pluviométrico, quando couber;

XIX – Planta iluminada contendo trechos realizados na medição atual (cor amarela), nas medições anteriores acumuladas (cor azul) e trecho restante (cor vermelha), quando se tratar de obras de característica unidimensional;

XX – Certidão Negativa de Débitos Trabalhistas – CNDT;

XXI – Declaração de cumprimento da Lei Estadual nº 6.344/2013, que trata da reserva de vagas em obras públicas para egressos do sistema prisional, conforme parágrafos 1º a 5º da Cláusula Oitava, ou justificativa para eventual impossibilidade de cumprimento de tal obrigação.

**11.3.** Os documentos especificados nos incisos II, III, IV, V e VII acima deverão estar assinados pela empresa contratada e pelo servidor ou comissão responsável pela fiscalização.

**11.4** Além dos documentos elencados no **item 11.2**, deverão constar da primeira medição:

I – Anotação de Responsabilidade Técnica – ART – dos responsáveis técnicos pela execução da obra, com o respectivo comprovante de pagamento;

II – Cópia da ordem de serviço;

III – Cópia dos demais seguros exigidos no contrato;

IV – Matrícula no cadastro específico do INSS (CEI).

**11.5.** Para a última medição, além dos documentados discriminados no caput, serão exigidos:

**ESTADO DO PIAUÍ**  
**SECRETARIA DE ESTADO DAS CIDADES DO PIAUÍ**

- I – Baixa da matrícula no cadastro específico do INSS (CEI);
- II – Projeto “As Built”, caso previsto na **Parte Específica**;
- III – Termo de recebimento definitivo.

**11.6.** Contratada poderá apresentar à CONTRATANTE para pagamento, fatura ou documento equivalente. Recebida, a fatura ou cobrança será examinada pela CONTRATANTE durante, no máximo, 10 (dez) dias. No exame a CONTRATANTE, preliminarmente, verificará e certificará a efetiva execução dos serviços indicados na fatura e a regular entrega de seus efeitos. Estando tudo em ordem, o pagamento será feito em até 30 (trinta) dias contados do vencimento do prazo de exame da fatura, sem nenhum acréscimo ou agregado financeiro. Havendo correção a fazer, caso o pagamento seja efetuado a partir do 15º dia após o vencimento, a fatura retificada ou ajustada será processada como nova fatura, quanto aos prazos aqui estabelecidos.

**11.7.** As parcelas de pagamento seguirão a programação do Cronograma Físico-Financeiro da obra ou serviço, suas etapas, sub-etapas e respectivas porcentagens.

**11.8.** Uma etapa será considerada efetivamente concluída quando os serviços previstos para aquela etapa no Cronograma Físico-Financeiro estiverem executados em sua totalidade e aceitos pela fiscalização da CONTRATANTE.

**11.9.** O Cronograma Físico-Financeiro da obra/serviço, após revisado e aprovado pela CONTRATANTE, terá sua versão final anexada a este termo contratual.

**11.10.** Nenhum pagamento será efetuado à Contratada enquanto pendente de liquidação qualquer obrigação financeira que lhe caiba, sem prejuízo do que a referida obrigação pendente poderá ser descontada do pagamento devido pela CONTRATANTE, pagando-se então, apenas o saldo, se houver.

**11.11.** Serão retidos na fonte os demais tributos e contribuições sobre os pagamentos mensalmente efetuados, utilizando-se as alíquotas previstas para cada tipo de serviço, conforme legislação.

**11.12.** No caso de atraso de pagamento, desde que o CONTRATADO não tenha concorrido de alguma forma para tanto, serão devidos pelo CONTRATANTE encargos moratórios à taxa nominal de 6% a.a. (seis por cento ao ano), capitalizados diariamente em regime de juros simples.

O valor dos encargos será calculado pela fórmula:  $EM = I \times N \times VP$ , onde: EM = Encargos moratórios devidos; N = Números de dias entre a data prevista para o pagamento e a do efetivo pagamento; I = Índice de compensação financeira = 0,00016438; e VP = Valor da prestação em atraso, assim apurado:

$$I = (TX)$$

$$I = \frac{(6/100)}{365}$$

$$I = 0,00016438$$

$$TX = \text{Percentual da taxa anual} = 6\%$$

**11.13.** Entende-se por atraso imputável ao Poder Público, para fins do item anterior, o não pagamento do preço ou de parcela deste, conforme acordado neste instrumento contratual e desde que admissível a divisão da prestação devida pelo contratado em tantas

**ESTADO DO PIAUÍ**  
**SECRETARIA DE ESTADO DAS CIDADES DO PIAUÍ**

quantas sejam as etapas da obra, serviço ou fornecimento contratado, por mais de 30 (trinta) dias contados do seu recebimento devidamente atestado por servidor ou comissão responsável.

**11.14.** Caso a execução dos serviços se estenda por mais de um ano, os preços da proposta vencedora poderão ser reajustados segundo índice que reflita o incremento de custos setoriais da Contratada, a cada período anual, conforme fixado na cláusula referente a reajustamento de preço, desde que não tenha dado causa ao atraso.

**11.15.** A primeira fatura a ser paga deverá estar acompanhada da ART expedida pelo CREA da região onde estarão sendo executados as obras e serviços, comprovando o registro do Contrato naquele Conselho.

**11.16.** Conforme art. 75, § 4º, da Lei n. 14.133/2021, o pagamento será efetuado preferencialmente por meio de cartão de pagamento, cujo extrato deverá ser divulgado e mantido à disposição do público no Portal Nacional de Contratações Públicas (PNCP) ou, caso indisponível, no sítio da Contratante na internet.

**11.17.** Em caso de impossibilidade de utilização de cartão de pagamento, este deverá ser efetuado através de ordem bancária, para crédito na Conta Corrente indicada na **Parte Específica** deste Contrato, valendo à CONTRATANTE como comprovantes de pagamento e como instrumento de quitação, os recibos dos depósitos ou transferências bancárias.

**11.18.** A **Parte Específica** deste Contrato irá definir a necessidade de pagamento de serviços de instalação, mobilização e desmobilização.

**11.19.** Caso o item 2.3 da **Parte Específica** deste Contrato tenha definido a elaboração de Projeto Executivo como obrigação da Contratada, deverão ainda ser observadas as disposições de pagamento indicadas na **Parte Específica**.

#### **CLÁUSULA DOZE - REAJUSTAMENTO DE PREÇOS**

**12.1.** Os preços são fixos e irreeajustáveis no prazo de um ano contado da data do orçamento estimado.

**12.2.** Dentro do prazo de vigência do contrato e mediante solicitação da contratada, os preços contratados poderão sofrer reajuste após o interregno de um ano, contado a partir da data do orçamento a que a proposta se referir, conforme a seguinte fórmula:

$$R = V \left[ \frac{I - I_0}{I_0} \right]$$

Sendo:

R = Valor do reajuste procurado;

V = Valor contratual da obra/serviço a ser reajustado;

I<sub>0</sub> = Índice inicial - refere-se ao índice de custos do mês correspondente à data do orçamento a que a proposta se referir, *pro rata dia*;

**ESTADO DO PIAUÍ**  
**SECRETARIA DE ESTADO DAS CIDADES DO PIAUÍ**

I = Índice relativo à data do reajuste, *pro rata dia*.

**12.3.** O índice de reajuste empregado na fórmula acima será o Índice Nacional da Construção Civil – Coluna 35, calculado e publicado pela Fundação Getúlio Vargas na revista Conjuntura Econômica, salvo de outro índice for indicado na **Parte Específica** deste Contrato.

**12.4.** Nos reajustes subsequentes ao primeiro, o interregno mínimo de um ano será contado a partir dos efeitos financeiros do último reajuste.

**12.5.** Competirá à Contratada exercer, perante a Contratante, seu direito ao reajuste, cujos efeitos terão início somente após o requerimento, não sendo devidos valores referentes a medições de serviços executados anteriormente.

**12.6.** Ocorrendo a hipótese de alteração do prazo de reajuste estabelecido neste Contrato, este se adequará de pronto às condições que vierem a ser estabelecidas pelo Poder Executivo ou Legislativo, no tocante à política econômica brasileira, se delas divergentes.

**12.7.** Em caso de atraso na execução das obras/serviços atribuível à licitante adjudicatária, os preços contratuais serão reajustados pela fórmula estabelecida no subitem precedente, obedecendo-se os seguintes critérios:

- a) Se os índices aumentarem, prevalecerão aqueles vigentes nas datas em que a etapa das obras/serviços seria realizada de conformidade com o programado no cronograma físico-financeiro;
- b) Se os índices diminuírem, prevalecerão aqueles vigentes nas datas em que as obras/serviços forem executados.

**12.8.** Deverá o gestor do contrato diligenciar no sentido de assegurar que a economicidade do vínculo contratual será mantida mesmo após o reajuste, juntando aos autos documentação comprobatória da atual compatibilidade do valor do contrato com a realidade de mercado.

**12.9.** Se a variação do indexador adotado implicar em reajuste que prejudique a economicidade do valor contratual, a CONTRATADA aceita negociar a adoção de preço compatível com a realidade do mercado.

**12.10.** A partir do reajustamento dos preços a empresa contratada passará a apresentar, para cada pagamento que pretenda receber, duas Faturas, sendo que uma conterà os preços originais contratados e a segunda será composta apenas pelo reajustamento devido, que será calculado conforme a fórmula constante no parágrafo segundo.

### **CLÁUSULA TREZE - DOS TRIBUTOS**

**13.1.** Todos os tributos que incidirem ou vierem a incidir sobre este Contrato ou sobre os serviços contratados, correrão por conta exclusiva da CONTRATADA e deverão ser pagos nas épocas devidas.

**13.2.** No caso de criação de novos tributos ou alteração nas alíquotas de tributos existentes, os preços sobre os quais incidirem esses tributos serão revistos a partir da

**ESTADO DO PIAUÍ**  
**SECRETARIA DE ESTADO DAS CIDADES DO PIAUÍ**

época em que ocorrer a alteração da legislação tributária, aumentando-se ou reduzindo-se aqueles preços da maneira apropriada.

**CLÁUSULA QUATORZE - DOS PRAZOS DE EXECUÇÃO E VIGÊNCIA CONTRATUAL**

14.1. O prazo para execução das obras e serviços encontra-se previsto na **Parte Específica** deste Contrato.

14.2. O início da vigência contratual ocorrerá a partir da data da assinatura deste contrato, tornando-se eficaz a partir da publicação, em extrato, no Portal Nacional de Contratações Públicas (PNCP), que será providenciada pela CONTRATANTE nos termos do art. 94 da Lei n. 14.133/2021.

14.3. Em caso de indisponibilidade das funcionalidades do Portal Nacional de Contratações Públicas (PNCP), deverá o extrato do contrato ser publicado na página da internet da Contratante e no Diário Oficial do Estado, conforme Acórdão TCU n. 2458/2021 – Plenário.

14.4. O presente contrato terá vigência definida na **Parte Específica** deste Contrato.

14.5. O prazo de vigência será automaticamente prorrogado quando seu objeto não for concluído no período firmado no contrato, conforme art. 111 da Lei n.14.133/2021.

14.6. Quando a não conclusão decorrer de culpa do contratado:

- a) o contratado será constituído em mora, aplicáveis a ele as respectivas sanções administrativas;
- b) a Administração poderá optar pela extinção do contrato e, nesse caso, adotará as medidas admitidas em lei para a continuidade da execução contratual.

14.7. O contrato se extinguirá 5 (cinco) dias após o recebimento definitivo da obra.

**CLÁUSULA QUINZE - DA RESPONSABILIDADE PROFISSIONAL**

15.1. A CONTRATADA assume inteira responsabilidade profissional pela execução das obras e serviços contratados, obrigando-se, ainda, a comunicar à CONTRATANTE a designação do dirigente técnico, cabendo a esse a responsabilidade total de agir em nome da CONTRATADA, acumulando, se for o caso, as responsabilidades administrativas decorrentes, bem como comunicar previamente todas as substituições que vier a operar em sua equipe técnica alocada aos trabalhos objeto do presente Contrato.

15.2. A CONTRATADA se obriga a manter, durante toda a execução do Contrato, em compatibilidade com as obrigações por ela assumidas, todas as condições de habilitação e qualificação exigidas no processo administrativo citado na Cláusula Primeira.

**CLÁUSULA DEZESSEIS - DA RESPONSABILIDADE CIVIL**

16.1. A CONTRATADA assume inteira responsabilidade por danos e prejuízos causados à CONTRATANTE ou a terceiros na execução das obras e serviços ora contratados, inclusive acidentes, mortes, perdas ou destruições, parciais ou totais, a pessoas, materiais ou coisas, isentando a CONTRATANTE de todas as reclamações

**ESTADO DO PIAUÍ**  
**SECRETARIA DE ESTADO DAS CIDADES DO PIAUÍ**

que possam surgir em consequência deste Contrato, ainda que tais reclamações resultem de atos de prepostos seus ou de quaisquer pessoas físicas ou jurídicas empregadas na execução dos trabalhos.

**CLÁUSULA DEZESSETE - DA RESPONSABILIDADE DA CONTRATADA**

17.1. A contratada obriga-se a adotar todas as medidas preventivas necessárias para evitar danos a terceiros em consequências da execução dos trabalhos. Será de exclusiva responsabilidade da contratada a obrigação de reparar os prejuízos que vier a causar, quaisquer que tenham sido as medidas preventivas adotadas.

17.2. A contratada será única, integral e exclusivo responsável em qualquer caso por todos os prejuízos, de qualquer natureza, que causar a CONTRATANTE ou, ainda, a terceiros, em decorrência da execução das obras e serviços objeto do Contrato, respondendo por si e por seus sucessores.

17.3. A contratada será, também, responsável por todos os ônus ou obrigações concernentes à legislação social, trabalhista, fiscal, securitária ou previdenciária, bem como todas as despesas decorrentes da execução de eventuais trabalhos em horários extraordinários (diurno ou noturno), inclusive despesas com instalações e equipamento necessários às obras e serviços e, em resumo, todos os gastos e encargos de material e mão-de-obra necessários à completa realização do objeto do Contrato e sua entrega perfeitamente concluída.

17.4. A contratada deverá:

- a. Providenciar, às suas expensas, cópias dos elementos que venham a ser necessários à assinatura do Contrato, como também no decorrer da execução das obras e serviços;
- b. Registrar o Contrato no CREA e apresentar, à FISCALIZAÇÃO, o comprovante de pagamento da “Anotação de Responsabilidade Técnica”;
- c. Responsabilizar-se pela efetivação de seguros para garantia de pessoas e bens;
- d. Fornecer e colocar no Canteiro de Obras as placas ou outras formas de divulgação das fontes de financiamento e de coordenação das obras e serviços, conforme modelos estabelecidos pela FISCALIZAÇÃO;
- e. Manter permanentemente no local das obras e serviços, equipe técnica composta de profissionais habilitados e de capacidade comprovada, que assumam perante a FISCALIZAÇÃO a Responsabilidade Técnica pelas obras e serviços, até a entrega definitiva do objeto do Contrato, inclusive com poderes para deliberar determinações de emergência caso se tornem necessárias;
- f. Facilitar a ação da FISCALIZAÇÃO na inspeção das obras e serviços em qualquer dia ou hora, prestando todas as informações e esclarecimentos solicitados, inclusive de ordem administrativa;

**ESTADO DO PIAUÍ**  
**SECRETARIA DE ESTADO DAS CIDADES DO PIAUÍ**

- g. Obedecer às normas de higiene e prevenção de acidentes, no sentido de garantir a salubridade e segurança no canteiro de obras e serviços;
- h. Quando, por motivo de força maior, houver necessidade de aplicação de material “similar” ao especificado, submeter, previamente e por escrito à FISCALIZAÇÃO, a pretendida substituição;
- i. Reparar, corrigir, remover, reconstruir ou substituir, total ou parcialmente, os defeitos ou incorreções verificadas nas obras ou serviços, resultantes de execução irregular, do emprego de materiais inadequados ou não correspondentes às especificações.

**CLÁUSULA DEZOITO - DAS ALTERAÇÕES CONTRATUAIS**

18.1. Alterações do contrato observarão o disposto nos artigos 124 a 134 da Lei n. 14.133/2021 e serão incorporadas ao Contrato durante sua vigência, mediante termos aditivos com as devidas justificativas, nos seguintes casos:

18.1.1. unilateralmente pela CONTRATANTE:

- a) Quando, por sua iniciativa, houver modificações dos detalhes executivos ou das especificações, para melhor adequação técnica do objeto;
- b) Quando necessária à modificação do valor contratual em decorrência de acréscimo ou diminuição quantitativa de seu objeto até o limite permitido na forma do artigo 125 da Lei n. 14.133/2021, do valor inicial do contrato ou instrumento equivalente.

18.1.2. por acordo entre as partes:

- a) Quando houver a substituição de garantia de execução, por deliberação conjunta das partes;
- b) Quando necessária à modificação do regime de execução, em fase de verificação técnica de inaplicabilidade dos termos do contrato original;
- c) Quando necessária à modificação da forma de pagamento, por imposição de circunstância superveniente, mantido o valor inicial atualizado, vedada à antecipação do pagamento com relação ao Cronograma Financeiro fixado, sem correspondente contraprestação da execução do objeto.

18.2. Se o contrato não contemplar preços unitários para obras ou serviços cujo aditamento se fizer necessário, esses serão fixados por meio da aplicação da relação geral entre os valores da proposta e o do orçamento-base da Administração sobre os preços referenciais ou de mercado vigentes na data do aditamento, respeitados os limites estabelecidos no art. 125 da Lei n. 14.133/2021.

18.3. No caso de supressão de parte do objeto do Contrato, se a contratada já houver adquirido os materiais e os colocado no local dos trabalhos, estes deverão ser pagos pela Administração pelos custos de aquisição regularmente comprovados e monetariamente

**ESTADO DO PIAUÍ**  
**SECRETARIA DE ESTADO DAS CIDADES DO PIAUÍ**

reajustados, podendo caber indenização por outros danos eventualmente decorrentes da supressão, desde que regularmente comprovados.

18.4. Os preços contratados serão alterados, para mais ou para menos, conforme o caso, se houver, após a data da apresentação da proposta, criação, alteração ou extinção de quaisquer tributos ou encargos legais ou a superveniência de disposições legais, com comprovada repercussão sobre os preços contratados.

18.5. Em havendo alteração unilateral do Contrato que aumente ou diminua os encargos do contratado, a Administração deverá restabelecer, no mesmo termo aditivo, o equilíbrio econômico-financeiro inicial.

18.6. A contratada se obriga a aceitar, nas mesmas condições contratuais, os acréscimos ou supressões que se fizeram necessários na contratação, na forma do artigo 125 da Lei n. 14.133/2021, do valor inicial do contrato.

18.7. Durante todo o período de execução do contrato será exercida estrita observância ao equilíbrio dos preços fixados no neste Contrato em relação à vantagem originalmente ofertada pela empresa vencedora, de forma a evitar que, por meio de termos aditivos futuros, o acréscimo de itens com preços supervalorizados ou eventualmente a supressão ou modificação de itens com preços depreciados viole princípios administrativos.

18.8. A diferença percentual entre o valor global do contrato e o preço global de referência não poderá ser reduzida em favor do contratado em decorrência de aditamento que modifique a planilha orçamentária.

18.9. A diferença a que se refere no parágrafo 7º poderá ser reduzida para a preservação do equilíbrio econômico-financeiro do contrato em casos excepcionais e justificados, desde que os custos unitários dos aditivos contratuais não excedam os custos unitários do sistema de referência na forma do Decreto nº 7.983/2013, assegurada a manutenção da vantagem da proposta vencedora ante a da segunda melhor proposta, se houver.

18.10. A formação do preço dos aditivos contratuais contará com orçamento específico detalhado em planilhas elaboradas pela CONTRATANTE, na forma prevista no capítulo II do Decreto nº 7.983/13, observado o disposto no art. 14 e mantidos os limites do previsto no art. 125 da Lei n. 14.133/2021.

18.11. Nas hipóteses em que for adotada a contratação integrada ou semi-integrada, é vedada a alteração dos valores contratuais, exceto nos seguintes casos:

I – para restabelecimento do equilíbrio econômico-financeiro decorrente de caso fortuito ou força maior;

II – por necessidade de alteração do projeto ou das especificações para melhor adequação técnica aos objetivos da contratação, a pedido da Administração, desde que não decorrente de erros ou omissões por parte do contratado, observados os limites estabelecidos no art. 125 da Lei n. 14.133/2021;

III – por necessidade de alteração do projeto nas contratações semi-integradas, nos termos do § 5º do art. 46 da Lei n. 14.133/2021;

IV – por ocorrência de evento superveniente alocado na matriz de riscos como de responsabilidade da Administração.

**ESTADO DO PIAUÍ**  
**SECRETARIA DE ESTADO DAS CIDADES DO PIAUÍ**

**CLÁUSULA DEZENOVE - DA FISCALIZAÇÃO**

19.1. A FISCALIZAÇÃO da execução das obras e serviços será feita pela CONTRATANTE, através de seus representantes, equipes ou grupos de trabalho, de forma a fazer cumprir rigorosamente os detalhes executivos, as especificações, os prazos, as condições estabelecidas no Projeto Básico, a PROPOSTA DE PREÇOS e as disposições do Contrato.

19.2. Fica reservado à FISCALIZAÇÃO o direito e a autoridade para resolver, no Canteiro de Obras, todo e qualquer caso singular, duvidoso ou omissos não previsto no Projeto Básico, nas Especificações, nos Detalhes Executivos, nas Leis, nas Normas da CONTRATANTE, nos Regulamentos e em tudo mais que, de qualquer forma, se relacione, direta ou indiretamente, com as obras e serviços em questão e seus complementos, ouvida a autoridade do órgão.

19.3. Compete, ainda, especificamente à FISCALIZAÇÃO:

- a) Rejeitar todo e qualquer material de má qualidade ou não especificado e estipular o prazo para a sua retirada da obra;
- b) Exigir a substituição de técnico, mestre ou operário que não responda técnica e disciplinarmente às necessidades da obra, sem prejuízo do cumprimento dos prazos e condições contratuais;
- c) Decidir quanto à aceitação de material “similar” ao especificado, sempre que ocorrer motivo de força maior;
- d) Exigir da contratada, o cumprimento integral do estabelecido na Cláusula Décima Sexta deste Contrato;
- e) Indicar à contratada, todos os elementos indispensáveis ao início das obras, dentro do prazo de 05 (cinco) dias, a contar da data de emissão da Ordem de Execução de Serviços;
- f) Esclarecer prontamente as dúvidas que lhe sejam apresentadas pela contratada;
- g) Expedir, por escrito, as determinações e comunicações dirigidas à contratada;
- h) Autorizar as providências necessárias junto a terceiros;
- i) Promover, com a presença da contratada, as medições de obras e serviços executados.
- j) Transmitir, por escrito, as instruções e as modificações dos detalhes executivos que porventura venham a ser feitas, bem como alterações de prazos e de cronogramas;
- k) Dar à CONTRATANTE imediata ciência dos fatos que possam levar à aplicação de penalidades contra a contratada ou mesmo à rescisão do Contrato;
- l) Relatar oportunamente à CONTRATANTE ocorrência ou circunstância que acarretar dificuldades no desenvolvimento das obras

**ESTADO DO PIAUÍ**  
**SECRETARIA DE ESTADO DAS CIDADES DO PIAUÍ**

e serviços em relação a terceiros.

m) Examinar os livros e registros.

19.4. A substituição de qualquer integrante da equipe técnica da contratada, durante a execução das obras e serviços, dependerá da aquiescência da FISCALIZAÇÃO quanto ao substituto apresentado.

19.5. Com relação ao “Diário de Ocorrência”, compete à FISCALIZAÇÃO:

- a) Pronunciar-se sobre a veracidade das anotações feitas pela contratada;
- b) Registrar o andamento das obras e serviços, tendo em vista os detalhes executivos, as especificações, os prazos e cronogramas;
- c) Fazer observações cabíveis, decorrentes dos registros da contratada no referido Diário;
- d) Dar solução às consultas feitas pela contratada, seus prepostos e sua equipe;
- e) Registrar as restrições que pareçam cabíveis quanto ao andamento dos trabalhos ou ao procedimento da contratada, seus prepostos e sua equipe;
- f) Determinar as providências cabíveis para o cumprimento dos detalhes executivos e especificações;
- g) Anotar os fatos ou observações cujo registro se faça necessário.

19.6. A **Parte Específica** deste Contrato poderá incluir rotinas específicas de fiscalização da execução do objeto, de acordo com as respectivas peculiaridades.

#### **CLÁUSULA VINTE - DA CAUÇÃO DE EXECUÇÃO**

20.1. A **Parte Específica** poderá prever a prestação de garantia pelo licitante vencedor.

20.2. No caso de prestação de garantia mediante seguro-garantia, o prazo de vigência da apólice será igual ou superior ao prazo estabelecido no contrato principal e deverá acompanhar as modificações referentes à vigência deste mediante a emissão do respectivo endosso pela seguradora.

20.2.1. O seguro-garantia continuará em vigor mesmo se o contratado não tiver pago o prêmio nas datas convencionada.

20.3. A garantia prestada será restituída e/ou liberada após o cumprimento integral de todas as obrigações contratuais e, quando em dinheiro, será atualizada monetariamente, conforme dispõe o art. 100 da Lei Federal nº 14.133/2021.

20.4. A não prestação de garantia equivale à recusa injustificada para a contratação, caracterizando descumprimento total da obrigação assumida, ficando a adjudicatária sujeita às penalidades legalmente estabelecidas, inclusive multa.

20.5. Na ocorrência de acréscimo contratual de valor, deverá ser prestada garantia proporcional ao valor acrescido, nas mesmas condições estabelecidas no subitem 20.1 da **Parte Específica** deste contrato.

#### **CLÁUSULA VINTE E UM - DAS PENALIDADES**

**ESTADO DO PIAUÍ**  
**SECRETARIA DE ESTADO DAS CIDADES DO PIAUÍ**

21.1. As penalidades administrativas aplicáveis à Contratada, por inadimplência, estão previstas no Capítulo I do Título IV da Lei n. 14.133/2021, sem prejuízo das sanções previstas neste Contrato.

21.2. Conforme art. 155 da Lei n. 14.133/2021, o licitante ou o contratado será responsabilizado administrativamente pelas seguintes infrações:

- a) dar causa à inexecução parcial do contrato;
- b) dar causa à inexecução parcial do contrato que cause grave dano à Administração, ao funcionamento dos serviços públicos ou ao interesse coletivo;
- c) dar causa à inexecução total do contrato;
- d) deixar de entregar a documentação exigida para o certame;
- e) não manter a proposta, salvo em decorrência de fato superveniente devidamente justificado;
- f) não celebrar o contrato ou não entregar a documentação exigida para a contratação, quando convocado dentro do prazo de validade de sua proposta;
- g) ensejar o retardamento da execução ou da entrega do objeto da licitação sem motivo justificado;
- h) apresentar declaração ou documentação falsa exigida para o certame ou prestar declaração falsa durante a licitação ou a execução do contrato;
- i) fraudar a licitação ou praticar ato fraudulento na execução do contrato;
- j) comportar-se de modo inidôneo ou cometer fraude de qualquer natureza;
- k) praticar atos ilícitos com vistas a frustrar os objetivos da licitação;
- l) praticar ato lesivo previsto no art. 5º da Lei nº 12.846, de 1º de agosto de 2013.

21.3. Serão aplicadas ao responsável pelas infrações administrativas as seguintes sanções:

- a) advertência;
- b) multa;
- c) impedimento de licitar e contratar;
- d) declaração de inidoneidade para licitar ou contratar.

21.4. A sanção prevista na alínea “a” do subitem 21.3 será aplicada exclusivamente pela infração administrativa prevista na na alínea “a” do subitem 21.2, quando não se justificar a imposição de penalidade mais grave.

21.5. A sanção prevista na alínea “b” do subitem 21.3, calculada na forma do item 12.11 deste contrato, não poderá ser inferior a 0,5% (cinco décimos por cento) nem superior a 30% (trinta por cento) do valor do contrato licitado ou celebrado com contratação direta e será aplicada ao responsável por qualquer das infrações administrativas previstas no subitem 21.2.

21.6. A sanção prevista na alínea “c” do subitem 21.3 será aplicada ao responsável pelas infrações administrativas previstas nas alíneas “b”, “c”, “d”, “e”, “f” e “g” do subitem 21.2, quando não se justificar a imposição de penalidade mais grave, e impedirá o responsável de licitar ou contratar no âmbito da Administração Pública direta e indireta do ente federativo que tiver aplicado a sanção, pelo prazo máximo de 3 (três) anos.

21.7. A sanção prevista na alínea “d” do subitem 21.3 será aplicada ao responsável pelas

**ESTADO DO PIAUÍ**  
**SECRETARIA DE ESTADO DAS CIDADES DO PIAUÍ**

infrações administrativas previstas nas alíneas “h”, “i”, “j”, “k” e “l”, do subitem 21.2, bem como pelas infrações administrativas previstas “b”, “c”, “d”, “e”, “f” e “g” do referido subitem que justifiquem a imposição de penalidade mais grave que a sanção referida no subitem 21.6 e impedirá o responsável de licitar ou contratar no âmbito da Administração Pública direta e indireta de todos os entes federativos, pelo prazo mínimo de 3 (três) anos e máximo de 6 (seis) anos.

21.8. As sanções previstas nas alíneas “a”, “c” e “d” do subitem 21.3 poderão ser aplicadas cumulativamente com a prevista na alínea “b” do referido subitem.

21.9. Se a multa aplicada e as indenizações cabíveis forem superiores ao valor de pagamento eventualmente devido pela Administração ao contratado, além da perda desse valor, a diferença será descontada da garantia prestada ou será cobrada judicialmente.

21.10. Independentemente das sanções a que se referem os subitens anteriores, a Contratada está sujeita ao pagamento de indenização por perdas e danos, podendo ainda a administração propor que seja responsabilizada:

- a) civilmente, nos termos do Código Civil;
- b) perante os órgãos incumbidos de fiscalização das atividades contratadas ou do exercício profissional a elas pertinentes;
- c) criminalmente, na forma da legislação pertinente.

21.11. Multas

21.11.1. Caso haja a inexecução parcial do objeto será aplicada multa de até 30% (trinta por cento) sobre o saldo contratual. Para inexecução total, a multa aplicada será de até 30% (trinta por cento) sobre o valor total do contrato.

21.11.1.1. Será configurada a inexecução parcial do objeto, quando:

- a) O CONTRATADO executar, até o final do prazo de execução de conclusão da obra, menos de 80% (oitenta por cento) do total do contrato;
- b) Houver atraso injustificado por mais de 60 (sessenta) dias após o término do prazo fixado para a conclusão da obra.

21.11.1.2. Será configurada a inexecução total do objeto quando houver atraso injustificado para início dos serviços por mais de 15 (quinze) dias após o recebimento da ordem de serviço.

21.11.2. Além das multas previstas no item 21.11.1 e subitens, poderão ser aplicadas multas, conforme graus e eventos descritos nas tabelas 1.1, 1.2 e 2 abaixo.

**Tabela 1.1 – Obra até 10 milhões**

<b>GRAU</b>	<b>CORRESPONDÊNCIA</b>
<b>1</b>	<b>R\$ 150,00</b>
<b>2</b>	<b>R\$ 250,00</b>
<b>3</b>	<b>R\$ 350,00</b>
<b>4</b>	<b>R\$ 500,00</b>

**ESTADO DO PIAUÍ**  
**SECRETARIA DE ESTADO DAS CIDADES DO PIAUÍ**

<b>5</b>	<b>R\$ 2.500,00</b>
<b>6</b>	<b>R\$ 5.000,00</b>

**Tabela 1.2 – Obra acima de 10 milhões**

<b>GRAU</b>	<b>CORRESPONDÊNCIA</b>
<b>1</b>	<b>R\$ 300,00</b>
<b>2</b>	<b>R\$ 500,00</b>
<b>3</b>	<b>R\$ 700,00</b>
<b>4</b>	<b>R\$ 1000,00</b>
<b>5</b>	<b>R\$ 5.000,00</b>
<b>6</b>	<b>R\$ 10.000,00</b>

**Tabela 2**

<b>INFRAÇÃO</b>		<b>GRAU</b>
<b>Item</b>	<b>DESCRIÇÃO</b>	
<b>1</b>	Permitir a presença de empregado não uniformizado, mal apresentado; por empregado e por ocorrência.	<b>01</b>
<b>2</b>	Manter funcionário sem qualificação para a execução dos serviços; por empregado e por dia.	<b>01</b>
<b>3</b>	Executar serviço incompleto, paliativo substitutivo como por caráter permanente, ou deixar de providenciar recomposição complementar; por ocorrência.	<b>02</b>
<b>4</b>	Fornecer informação pérfida de serviço ou substituição de material; por ocorrência.	<b>02</b>
<b>5</b>	Executar serviço sem a utilização de equipamentos de proteção individual (EPI), quando necessários; por empregado, por ocorrência.	<b>03</b>
<b>6</b>	Suspender ou interromper, salvo motivo de força maior ou caso fortuito, os serviços contratuais; por dia e por tarefa designada.	<b>03</b>
<b>7</b>	Reutilizar material, peça ou equipamento sem anuência da FISCALIZAÇÃO; por ocorrência.	<b>03</b>
<b>8</b>	Destruir ou danificar documentos por culpa ou dolo de seus agentes; por ocorrência.	<b>03</b>
<b>9</b>	Utilizar as dependências da CONTRATANTE para fins diversos do objeto do contrato; por ocorrência.	<b>04</b>
<b>10</b>	Recusar-se a executar serviço determinado pela FISCALIZAÇÃO, sem motivo justificado; por ocorrência.	<b>04</b>

**ESTADO DO PIAUÍ**  
**SECRETARIA DE ESTADO DAS CIDADES DO PIAUÍ**

<b>11</b>	Permitir situação que crie a possibilidade de causar ou cause danos físico, lesão corporal ou consequências letais; por ocorrência.	<b>06</b>
<b>12</b>	Usar indevidamente patentes registradas; por ocorrência	<b>06</b>
	<b>Para os itens a seguir, deixar de:</b>	
<b>13</b>	Apresentar a ART dos serviços para início da execução destes no prazo de 15 (quinze) dias úteis após a assinatura do contrato; por dia de atraso.	<b>01</b>
<b>14</b>	Substituir empregado que tenha conduta inconveniente ou incompatível com suas atribuições; por empregado e por dia.	<b>01</b>
<b>15</b>	Manter a documentação de habilitação atualizada; por item, por ocorrência.	<b>01</b>
<b>16</b>	Cumprir horário estabelecido pelo contrato ou determinado pela FISCALIZAÇÃO; por ocorrência.	<b>01</b>
<b>17</b>	Cumprir determinação da FISCALIZAÇÃO para controle de acesso de seus funcionários; por ocorrência.	<b>01</b>
<b>18</b>	Fornecer EPI, quando exigido, aos seus empregados e impor penalidades àqueles que se negarem a usá-los; por empregado e por ocorrência.	<b>02</b>
<b>19</b>	Cumprir determinação formal ou instrução complementar da FISCALIZAÇÃO; por ocorrência.	<b>02</b>
<b>20</b>	Iniciar execução de serviço nos prazos estabelecidos pela FISCALIZAÇÃO, observados os limites mínimos estabelecidos por este contrato; por serviço, por dia.	<b>02</b>
<b>21</b>	Refazer serviço não aceito pela FISCALIZAÇÃO, nos prazos estabelecidos no contrato ou determinado pela FISCALIZAÇÃO; por ocorrência.	<b>03</b>
<b>22</b>	Manter nos locais dos serviços um "Livro de Ocorrências"- DIÁRIO DE OBRAS; por dia.	<b>04</b>
<b>23</b>	Registrar diariamente o andamento dos serviços e os fatos relativos à execução das obras, no DIÁRIO DE OBRAS. Os registros feitos receberão o visto da CONTRATADA e da CONTRATANTE; por dia.	<b>03</b>
<b>24</b>	Encaminhar semanalmente para arquivamento na pasta do contrato na CONTRATANTE, a 1ª via do DIÁRIO DE OBRAS relativo à semana anterior. Por semana.	<b>03</b>
<b>25</b>	Inserir no DIÁRIO DE OBRAS, as justificativas apresentadas para subsidiar as alterações do contrato na data de sua ocorrência anexando os registros no pedido; Por ocorrência.	<b>06</b>
<b>26</b>	Iniciar e manter durante a execução do contrato o engenheiro responsável técnico pela obra, nas quantidades previstas no projeto básico; por dia.	<b>04</b>

**ESTADO DO PIAUÍ**  
**SECRETARIA DE ESTADO DAS CIDADES DO PIAUÍ**

<b>27</b>	Cumprir quaisquer dos itens do <b>Projeto Básico e deste Contrato</b> , mesmo que não previstos nesta tabela de multas, após reincidência formalmente notificada pela FISCALIZAÇÃO; por ocorrência	<b>04</b>
<b>28</b>	Efetuar o pagamento de salários, vales-transportes, tíquetes-refeições, seguros, encargos fiscais sociais, bem como arcar com quaisquer despesas direta e/ou indiretas relacionadas a execução do contrato nas datas avençadas; por dia e por ocorrência.	<b>05</b>

21.11.3. Quando o CONTRATADO deixar de cumprir prazo previamente estabelecido para execução dos serviços previstos no cronograma de execução físico-financeiro por ela apresentado e aprovado pela FISCALIZACAO, serão aplicadas multas conforme Tabela 3. A apuração dos atrasos será feita mensalmente.

21.11.3.1. A(s) multa(s) por atraso injustificado na execução dos serviços incidirá (ão) sobre os valores previstos para o pagamento do mês em que ocorrer o atraso, de acordo como cronograma físico-financeiro inicialmente apresentado pelo CONTRATADO e aprovado pela FISCALIZACAO.

21.11.3.2. O atraso injustificado na execução dos serviços sujeitara o CONTRATADO a sanções variáveis e progressivas, a depender da gravidade e da frequência do(s) atraso(s), conforme Tabela 3 a seguir:

**Tabela 3**

<b>GRAU</b>	<b>MULTA (sobre o valor previsto a ser executado no mês)</b>	<b>TIPO DE ATRASO</b>
1	0,10%	BRANDO E EVENTUAL
2	0,30%	MEDIANO E EVENTUAL BRANDO E INTERMITENTE
3	0,50%	GRAVE E EVENTUAL BRANDO E CONSTANTE
4	0,70%	MEDIANO E INTERMITENTE
5	0,90%	GRAVE E INTERMITENTE MEDIANO E CONSTANTE
6	1,10%	GRAVE E CONSTANTE

21.11.3.3. Quanto a gravidade, o atraso será classificado como:

- a) brando: quando acarretar um atraso de 5% até 15% na execução dos serviços no mês;
- b) mediano: quando acarretar um atraso de 15% a 25% na execução dos serviços no mês;
- c) grave: quando acarretar um atraso de mais de 25% na execução dos serviços no mês.

21.11.3.4. Quanto à frequência, o atraso será classificado como:

- a) eventual: quando ocorrer apenas uma vez;
- b) intermitente: quando ocorrer mais de uma vez, em medições não subsequentes;
- c) constante: quando ocorrer mais de uma vez, em medições subsequentes.

**ESTADO DO PIAUÍ**  
**SECRETARIA DE ESTADO DAS CIDADES DO PIAUÍ**

21.11.3.5. A gravidade do atraso será aferida, em cada medição, de maneira cumulativa, procedendo-se a comparação entre o valor total acumulado previsto pelo CONTRATADO no cronograma físico-financeiro apresentado e o total acumulado efetivamente realizado até a medição em questão. A multa poderá ser aplicada no decorrer da obra, nos períodos de medição seguintes ao da constatação do atraso.

21.11.3.6. No primeiro mês em que ocorrer atraso poderá ser aplicada, a critério da FISCALIZACAO, a sanção de advertência. A qualquer tempo a FISCALIZACAO poderá aplicar a sanção de advertência se constatado atraso da obra de até 5%.

21.11.3.7. Se o CONTRATADO apresentar, nos períodos de medição seguintes ao do registro do atraso, recuperação satisfatória ao cumprimento dos prazos acordados, a FISCALIZACAO poderá, a seu exclusivo critério, optar pela não aplicação da multa.

21.11.3.8. A recuperação supracitada não impede a aplicação de outras multas em caso de incidência de novos atrasos.

21.11.4. Por atraso na conclusão da obra poderá ser aplicada multa de 0,5% (cinco décimos por cento) sobre o valor total do contrato, por dia de atraso, até o limite de 60 (sessenta) dias.

21.11.4.1. Após o sexagésimo dia, será aplicada a sanção de inexecução parcial, conforme definido anteriormente.

21.11.5. O somatório das multas previstas nos itens acima não poderá ultrapassar o percentual de 30% (trinta por cento) sobre o valor total do contrato.

21.12. Nenhum pagamento será feito ao fornecedor dos bens que tenha sido multado, antes que tal penalidade seja descontada de seus haveres.

21.13. Na aplicação das sanções serão observados os procedimentos e prazos constantes nos arts. 157 a 160 da Lei n. 14.133/2021.

21.14. As multas administrativas previstas neste instrumento não têm caráter compensatório e o seu pagamento não eximirá a Contratada de responsabilidade por perdas e danos decorrentes das infrações cometidas.

#### **CLÁUSULA VINTE E DOIS - DA RESCISÃO**

22.1. O presente Termo de Contrato poderá ser rescindido nas hipóteses previstas no art. 137 da Lei n. 14.133/2021, sem prejuízo das sanções aplicáveis.

22.2. Os casos de rescisão contratual serão formalmente motivados, assegurando-se à Contratada o direito à prévia e ampla defesa.

22.3. A extinção determinada por ato unilateral e escrito da Administração acarreta as seguintes consequências, sem prejuízo das sanções previstas neste contrato e na Lei nº 14.133/2021:

I) Assunção imediata do objeto do contrato, no estado e local em que se encontrar, por ato próprio da Administração;

**ESTADO DO PIAUÍ**  
**SECRETARIA DE ESTADO DAS CIDADES DO PIAUÍ**

- II) Ocupação e utilização do local, das instalações, dos equipamentos, do material e do pessoal empregados na execução do contrato e necessários à sua continuidade;
- III) Execução da garantia contratual para:
  - a) ressarcimento da Administração Pública por prejuízos decorrentes da não execução;
  - b) pagamento de verbas trabalhistas, fundiárias e previdenciárias, quando cabível;
  - c) pagamento das multas devidas à Administração Pública;
  - d) exigência da assunção da execução e da conclusão do objeto do contrato pela seguradora, quando cabível;
- IV) Retenção dos créditos decorrentes do contrato até o limite dos prejuízos causados à Administração Pública e das multas aplicadas.

22.4. O termo de rescisão será precedido de Relatório indicativo dos seguintes aspectos, conforme o caso:

- I) Balanço dos eventos contratuais já cumpridos ou parcialmente cumpridos;
- II) Relação dos pagamentos já efetuados e ainda devidos;
- III) Indenizações e multas.

**CLÁUSULA VINTE E TRÊS - SUBCONTRATAÇÃO E SUB-ROGAÇÃO**

23.1. A **Parte Específica** do Contrato irá definir a permissão ou não de subcontratação.

**CLÁUSULA VINTE E QUATRO - DO RECEBIMENTO DOS SERVIÇOS**

24.1. Concluídos os serviços, após comunicação formal por escrito do adimplemento total da conclusão pelo contratado, a CONTRATANTE procederá ao recebimento provisório do objeto, no prazo indicado na **Parte Específica**, mediante termo detalhado, pelo responsável pelo acompanhamento e fiscalização do contrato, para efeito de posterior verificação de sua conformidade com as especificações constantes no Projeto Básico.

24.2. A CONTRATANTE receberá os serviços em caráter definitivo no prazo indicado na **Parte Específica**. Durante o período compreendido entre o recebimento provisório e o recebimento definitivo, ficará o contratado obrigado a efetuar reparos que, a juízo da CONTRATANTE se fizerem necessários quanto à qualidade e segurança do objeto.

24.3. Encerrado o prazo fixado no subitem anterior, o objeto será recebido definitivamente por servidor ou comissão designada para tal fim, mediante termo detalhado assinado pelas partes, desde que se comprove a adequação do objeto aos termos contratuais, conforme o disposto no art. 140, I, “b” da Lei nº 14.133/2021, sem prejuízo das sanções civis.

24.4. O recebimento provisório ou definitivo não excluirá a responsabilidade civil pela solidez e pela segurança da obra ou serviço nem a responsabilidade ético-profissional pela perfeita execução do contrato, nos limites estabelecidos pela lei ou pelo contrato.

**CLÁUSULA VINTE E CINCO - DOS CASOS OMISSOS**

**ESTADO DO PIAUÍ**  
**SECRETARIA DE ESTADO DAS CIDADES DO PIAUÍ**

25.1. Os casos omissos e os que se tornarem controvertidos serão decididos com base na Lei nº 14.133/2021, garantido à CONTRATADA o contraditório e ampla defesa de seus interesses.

**CLÁUSULA VINTE E SEIS - DA EFICÁCIA**

26.1. A validade deste instrumento decorrerá de sua assinatura, tornando-se eficaz a partir da publicação, em extrato, no Portal Nacional de Contratações Públicas (PNCP), que será providenciada pela CONTRATANTE nos termos do art. 94 da Lei n. 14.133/2021.

26.2. Em caso de indisponibilidade das funcionalidades do Portal Nacional de Contratações Públicas (PNCP), deverá o extrato do contrato ser publicado na página da internet da Contratante e no Diário Oficial do Estado, conforme Acórdão TCU n. 2458/2021 – Plenário

**CLAUSULA VINTE E SETE – DA CISÃO, INCORPORAÇÃO OU FUSÃO**

27.1. Em havendo a Cisão, Incorporação ou Fusão da futura empresa contratada, a aceitação de qualquer uma destas operações ficará condicionada à análise por esta administração contratante do procedimento realizado, tendo presente a possibilidade de riscos de insucesso na execução do objeto contratado, ficando vedada a sub-rogação contratual.

**CLAUSULA VINTE E OITO – DA PROTEÇÃO DE DADOS**

28.1. A CONTRATADA declara que tem ciência da existência da Lei Geral de Proteção de Dados (LGPD) e se compromete a adequar todos os procedimentos internos ao disposto na legislação, com intuito de proteção dos dados pessoais repassados pelo CONTRATANTE.

28.2. É vedada às partes a utilização de todo e qualquer dado pessoal repassado em decorrência da execução contratual para finalidade distinta daquela do objeto da contratação, sob pena de responsabilização administrativa, civil e criminal.

28.3. As partes se comprometem a manter sigilo e confidencialidade de todas as informações – em especial os dados pessoais e os dados pessoais sensíveis – repassados em decorrência da execução contratual, em consonância com o disposto na Lei n. 13.709/2018, sendo vedado o repasse das informações a outras empresas ou pessoas, salvo aquelas decorrentes de obrigações legais ou para viabilizar o cumprimento do instrumento contratual.

28.4. A CONTRATANTE e a CONTRATADA se comprometem a proteger os direitos fundamentais de liberdade e de privacidade e o livre desenvolvimento da personalidade da pessoa natural, relativos ao tratamento de dados pessoais, inclusive nos meios digitais, garantindo que:

- a) o tratamento de dados pessoais dar-se-á de acordo com as bases legais previstas nas hipóteses dos arts. 7º, 11 e 14 da Lei n. 13.709/2018, às quais se submeterão os serviços, e para propósitos legítimos, específicos, explícitos e informados ao titular;

**ESTADO DO PIAUÍ**  
**SECRETARIA DE ESTADO DAS CIDADES DO PIAUÍ**

b) o tratamento seja limitado às atividades necessárias para o alcance das finalidades do serviço contratado ou, quando for o caso, ao cumprimento de obrigação legal ou regulatória, no exercício regular de direito, por determinação judicial ou por requisição da Autoridade Nacional de Proteção de Dados - ANPD;

c) em caso de necessidade de coleta de dados pessoais dos titulares mediante consentimento, indispensáveis à própria prestação do serviço, esta será realizada após prévia aprovação da CONTRATANTE, responsabilizando-se a CONTRATADA pela obtenção e gestão. Os dados assim coletados só poderão ser utilizados na execução dos serviços especificados neste contrato, e em hipótese alguma poderão ser compartilhados ou utilizados para outras finalidades. Eventualmente, podem as partes convencionar, por escrito, que a CONTRATANTE será responsável por obter o consentimento dos titulares;

d) os sistemas que servirão de base para armazenamento dos dados pessoais coletados seguem um conjunto de premissas, políticas e especificações técnicas, devendo estar alinhados com a legislação vigente e as melhores práticas de mercado;

e) os dados obtidos em razão deste contrato serão armazenados em um banco de dados seguro, com garantia de registro das transações realizadas na aplicação de acesso (log), adequado controle baseado em função (*role based access control*) e com transparente identificação do perfil dos credenciados, tudo estabelecido como forma de garantir inclusive a rastreabilidade de cada transação e a franca apuração, a qualquer momento, de desvios e falhas, vedado o compartilhamento desses dados com terceiros;

e.1) no caso de haver transferência internacional de dados pessoais pela CONTRATADA, para atender ao disposto acima, esta garante que:

e.1.1) a legislação do país para o qual os dados foram transferidos, asseguram o mesmo nível de proteção que a legislação brasileira em termos de privacidade e proteção de dados, sob pena de encerramento da relação contratual, em vista de restrição legal prevista no ordenamento jurídico brasileiro;

e.1.2) os dados transferidos serão tratados em ambiente da CONTRATADA;

e.1.3) o tratamento dos dados pessoais, incluindo a própria transferência, foi e continuará a ser feito de acordo com as disposições pertinentes da legislação sobre proteção de dados aplicável e que não viola as disposições pertinentes do Brasil;

e.1.4) sempre que necessário, orientará a Empresa de Tecnologia da Informação do Estado do Piauí - ETIPI, ou a entidade que a substituir, durante o período de tratamento de dados pessoais, também em relação aos dados transferidos para país estrangeiro, para que ocorra em conformidade com a legislação sobre proteção de dados aplicável e com as cláusulas do contrato;

e.1.5) oferecerá garantias suficientes em relação às medidas de segurança técnicas e organizativas, e as especificará formalmente ao contratante, não compartilhando dados que lhe sejam remetidos com terceiros;

**ESTADO DO PIAUÍ**  
**SECRETARIA DE ESTADO DAS CIDADES DO PIAUÍ**

e.1.6) as medidas de segurança são adequadas para proteger os dados pessoais contra a destruição acidental ou ilícita, a perda acidental, a alteração, a divulgação ou o acesso não autorizados, nomeadamente quando o tratamento implicar a sua transmissão por rede, e contra qualquer outra forma de tratamento ilícito e que estas medidas asseguram um nível de segurança adequado em relação aos riscos que o tratamento representa e à natureza dos dados a proteger, atendendo aos conhecimentos técnicos disponíveis e aos custos resultantes da sua aplicação;

e.1.7) zelar pelo cumprimento das medidas de segurança;

e.1.8) tratará os dados pessoais apenas em nome da CONTRATANTE e em conformidade com as suas instruções e as cláusulas do contrato; no caso de não poder cumprir estas obrigações por qualquer razão, concorda em informar imediatamente a CONTRATANTE que neste caso poderá suspender a transferência de dados e/ou de rescindir o contrato;

e.1.9) a legislação que lhe é aplicável não o impede de respeitar as instruções recebidas da CONTRATANTE e as obrigações do contrato e que, no caso de haver uma alteração nesta legislação que possa ter efeito adverso substancial nas garantias e obrigações conferidas pelas cláusulas do contrato, comunicará imediatamente essa alteração a CONTRATANTE, que neste caso poderá suspender a transferência de dados e/ou de rescindir o contrato;

e.1.10) notificará imediatamente a CONTRATANTE sobre: qualquer solicitação juridicamente vinculativa de divulgação de dados pessoais por uma autoridade fiscalizadora responsável pela aplicação da lei, a menos que seja proibido de outra forma, como uma proibição da lei penal de preservar a confidencialidade de uma investigação policial; qualquer acesso acidental ou não autorizado.

e.1.11) responderá rápida e adequadamente todas as solicitações de informação da CONTRATANTE, relacionadas ao tratamento dos dados pessoais objeto da transferência e que se submeterá aos conselhos da autoridade fiscalizadora no que diz respeito ao processamento dos dados transferidos;

e.1.12) a pedido da CONTRATANTE apresentará as informações necessárias sobre o tratamento relacionado com os dados pessoais objeto da transferência ou as informações solicitadas pela Autoridade fiscalizadora.

e.1.13) em caso de subcontratação, informará previamente a CONTRATANTE que poderá anuir por escrito;

e.1.14) os serviços de processamento pelo subcontratado serão executados de acordo com o disposto neste contrato;

e.1.15) enviará imediatamente a CONTRATANTE uma cópia de qualquer acordo de subcontratação que celebrar sobre o objeto deste contrato

28.5. A CONTRATADA dará conhecimento formal aos seus empregados e/ou prepostos das obrigações e condições acordadas nesta cláusula, inclusive no tocante à Política de Privacidade da CONTRATANTE.

**ESTADO DO PIAUÍ**  
**SECRETARIA DE ESTADO DAS CIDADES DO PIAUÍ**

28.6. O eventual acesso, pela CONTRATADA, às bases de dados que contenham ou possam conter dados pessoais ou segredos de negócio, implicará para a CONTRATADA e para seus prepostos – devida e formalmente instruídos nesse sentido – o mais absoluto dever de sigilo, no curso do presente contrato e pelo prazo de até 10 (dez) anos contados de seu termo final.

28.7. As partes cooperarão entre si no cumprimento das obrigações referentes ao exercício dos direitos dos Titulares previstos na LGPD e nas Leis e Regulamentos de Proteção de Dados em vigor e também no atendimento de requisições e determinações do Poder Judiciário, Ministério Público, Órgãos de controle administrativo.

28.8. As partes responderão administrativa e judicialmente, em caso de causarem danos patrimoniais, morais, individual ou coletivo, aos titulares de dados pessoais, repassados em decorrência da execução contratual, por inobservância à LGPD.

28.9. Em atendimento ao disposto na Lei n. 13.709/2018 - Lei Geral de Proteção de Dados Pessoais (LGPD), a CONTRATANTE, para a execução do serviço objeto deste contrato, terá acesso a dados pessoais dos representantes da CONTRATADA, tais como: número do CPF e do RG, endereço eletrônico, e cópia do documento de identificação.

28.10. A critério do Encarregado de Dados da CONTRATANTE, a CONTRATADA poderá ser provocada a colaborar na elaboração do relatório de impacto à proteção de dados pessoais (RIPD), conforme a sensibilidade e o risco inerente dos serviços objeto deste contrato, no tocante a dados pessoais.

28.11. A CONTRATADA fica obrigada a comunicar ao CONTRATANTE, em até 24 (vinte e quatro) horas, qualquer incidente de acessos não autorizados aos dados pessoais, situações acidentais ou ilícitas de destruição, perda, alteração, comunicação ou qualquer forma de tratamento inadequado ou ilícito, bem como adotar as providências dispostas no art. 48 da LGPD.

28.12. Encerrada a vigência do contrato ou não havendo mais necessidade de utilização dos dados pessoais, sensíveis ou não, a CONTRATADA interromperá o tratamento e, em no máximo 30 (trinta) dias, sob instruções e na medida do determinado pela CONTRATANTE, eliminará completamente os Dados Pessoais e todas as cópias porventura existentes (em formato digital, físico ou outro qualquer), salvo quando necessite mantê-los para cumprimento de obrigação legal ou outra hipótese legal prevista na LGPD.

28.13. Eventuais responsabilidades das partes, serão apuradas conforme estabelecido neste contrato e também de acordo com o que dispõe a Seção III do Capítulo VI da LGPD.

28.14. As disposições elencadas nesta cláusula somam-se àquelas decorrentes das peculiaridades da contratação, as quais poderão ser previstas na **Parte Específica**.

#### **CLAUSULA VINTE E NOVE - DO FORO**

29.1. Fica eleito o foro da comarca de Teresina-PI, para dirimir os litígios que decorrerem da execução do contrato que não possam ser compostos pela utilização dos meios alternativos de prevenção e resolução de controvérsias, observado o CAPÍTULO XII do

**ESTADO DO PIAUÍ**  
**SECRETARIA DE ESTADO DAS CIDADES DO PIAUÍ**

TÍTULO III da Lei nº 14.133, de 2021.

E, para firmeza e validade de tudo o que ficou dito e aqui estipulado, lavrou-se o presente instrumento, em 02 (duas) vias, que depois de lido e achado conforme, vai assinado pelas partes e testemunhas abaixo, a tudo presentes.

Teresina (PI), \_\_\_\_\_ de \_\_\_\_\_ de 2026.

---

Secretária de Estado das Cidades do Piauí  
Maria Vilani da Silva  
Contratante

---

XXXXXXXXXXXXXXXXXX  
XXXXXXXXXXXXXXXXXX  
Contratada

TESTEMUNHAS:

- 1.
- 2.

**ESTADO DO PIAUÍ**  
**SECRETARIA DE ESTADO DAS CIDADES DO PIAUÍ**

**PARTE ESPECÍFICA**

<b>Parte Geral</b>	<b>Definições da Parte Específica</b>
<b>1.1</b>	Processo Administrativo: 00310.000165/2026-25
<b>1.2</b>	<p><input checked="" type="checkbox"/> A presente contratação decorre da Concorrência Eletrônica nº 014/2026.</p> <p><input type="checkbox"/> A presente contratação ocorre por Dispensa de licitação fundamentada no art. 75, inciso I, da Lei nº 14.133/2021.</p>
<b>2.1</b>	O objeto do presente contrato é a Contratação de empresa especializada para execução de serviços de pavimentação em paralelepípedo no município de Simplício Mendes-PI, com uma área total de 7.846,00m <sup>2</sup> .
<b>2.2</b>	<p><input checked="" type="checkbox"/> A execução do serviço ocorrerá sob o regime empreitada por preço unitário.</p> <p><input type="checkbox"/> A execução do serviço ocorrerá sob o regime empreitada por preço global.</p> <p><input type="checkbox"/> A execução do serviço ocorrerá sob o regime empreitada integral.</p> <p><input type="checkbox"/> A execução do serviço ocorrerá sob o regime tarefa.</p> <p><input type="checkbox"/> A execução do serviço ocorrerá sob o regime de contratação integrada.</p> <p><input type="checkbox"/> A execução do serviço ocorrerá sob o regime de contratação semi-integrada.</p>
<b>2.3</b>	<p><input type="checkbox"/> Inclui-se no objeto contratual a elaboração de Projeto Executivo, conforme especificado no Projeto Básico.</p> <p><input type="checkbox"/> Não se inclui no objeto contratual a elaboração de Projeto Executivo, considerando que já foi previamente preparado pela Contratante.</p> <p><input checked="" type="checkbox"/> Não se inclui no objeto contratual a elaboração de Projeto Executivo, considerando a suficiência do projeto básico.</p>
<b>7.1</b>	<p><input type="checkbox"/> O valor total do presente Termo de Contrato é de R\$ (...) (...por extenso...).</p>

**ESTADO DO PIAUÍ**  
**SECRETARIA DE ESTADO DAS CIDADES DO PIAUÍ**

<b>8.13</b>	Sem prejuízo das obrigações previstas na <b>Parte Geral</b> , são deveres da CONTRATADA:
<b>9.3</b>	Sem prejuízo das obrigações previstas na <b>Parte Geral</b> , são deveres da CONTRATANTE:
<b>10.1</b>	As despesas decorrentes desta contratação estão programadas em dotação orçamentária própria, prevista no orçamento do Estado do Piauí, para o exercício de 2026, na classificação abaixo: Programa de Trabalho: 45.101.15.451.0105.7000 Elemento de Despesa: 44.90.51. Fonte: 500/754. Despacho CGFR/SEGOV n° XX/2026.
<b>11.5, “II”</b>	( ) Para fins de pagamento da última medição, a Contratada deverá apresentar Projeto “As Built”.  ( X ) Para fins de pagamento da última medição, não será necessária a apresentação de Projeto “As Built”.
<b>11.17</b>	Conta Corrente (.....), Banco (.....), Agência (.....).
<b>11.18</b>	( X ) O pagamento da instalação do canteiro, mobilização e desmobilização ocorrerá no valor do preço apresentado na proposta, conforme especificado abaixo: a) Instalação e manutenção do canteiro: de acordo com o cronograma financeiro proposto; b) Mobilização: serão medidos e pagos 50% (cinquenta por cento) do valor proposto para o item na primeira medição. Os 50% (cinquenta por cento) restantes serão medidos e pagos após efetiva mobilização de suas máquinas e equipamentos conforme programado no Cronograma; c) Desmobilização: após a total desmobilização, comprovada pela Fiscalização. d) Administração Local e Manutenção de Canteiro (AL) – será pago conforme o percentual de serviços executados no período, conforme a fórmula abaixo, limitando-se ao recurso total destinado para o item: $\%AL = (\text{Valor da Medição Sem AL} / \text{Valor do Contrato (incluso aditivo financeiro) Sem AL}).$

**ESTADO DO PIAUÍ**  
**SECRETARIA DE ESTADO DAS CIDADES DO PIAUÍ**

	<p>11.18.1. Administração Local e Manutenção de Canteiro (AL) terão como unidade na planilha orçamentária “global” e será pago o quantitativo do percentual em número inteiro em valor absoluto com no máximo duas casas decimais.</p> <p>( ) Não haverá necessidade de pagamento de serviços de instalação, mobilização e desmobilização.</p>						
<b>11.19</b>	<p>( ) 11.19.1. Para a elaboração do Projeto Executivo, a(s) medição(ões) se processará (ão) em parcela(s), no(s) seguinte(s) percentual (is) em relação ao <b>preço global do projeto executivo</b>, constante da proposta de preços da contratada:</p> <table border="1"><thead><tr><th>PARCELA(S)</th><th>% DO PREÇO GLOBAL DO PROJETO EXECUTIVO</th><th>EVENTOS</th></tr></thead><tbody><tr><td>1ª</td><td>100</td><td>Na elaboração do Projeto e recebimento pela fiscalização da CONTRATANTE</td></tr></tbody></table> <p>11.19.2. A(s) medição (ões) relativa(s) ao serviço de elaboração do projeto executivo de engenharia constará(ão) de folha resumo contendo a relação de serviços executados.</p> <p>( X ) Não se aplica, considerando que o item 2.3 da <b>Parte Específica</b> não estabeleceu a elaboração de Projeto Executivo como objeto do presente contrato.</p>	PARCELA(S)	% DO PREÇO GLOBAL DO PROJETO EXECUTIVO	EVENTOS	1ª	100	Na elaboração do Projeto e recebimento pela fiscalização da CONTRATANTE
PARCELA(S)	% DO PREÇO GLOBAL DO PROJETO EXECUTIVO	EVENTOS					
1ª	100	Na elaboração do Projeto e recebimento pela fiscalização da CONTRATANTE					
<b>12.4</b>	<p>( ) Para fins de reajuste do valor contratual será utilizado o Índice Nacional da Construção Civil – Coluna 35, calculado e publicado pela Fundação Getúlio Vargas, conforme já indicado na Parte Geral deste Contrato.</p> <p>( X ) Para fins de reajuste do valor contratual será utilizado o índice de obras rodoviárias publicado pelo Departamento Nacional de Infraestrutura de Transportes – DNIT/Fundação Getúlio Vargas – FGV, conforme Instrução Normativa nº 1/DNIT SEDE, de 24 de janeiro de 2023. Para efeito dos que não são citados na referida instrução, será utilizado o Índice Nacional de Custo Construção – Coluna 35, também publicado pela Fundação Getúlio Vargas (FGV).</p>						

**ESTADO DO PIAUÍ**  
**SECRETARIA DE ESTADO DAS CIDADES DO PIAUÍ**

<b>14.1</b>	( X ) O prazo de execução do serviço, contado a partir do recebimento da Ordem de Serviço, prorrogável justificadamente pelo prazo necessário à conclusão do objeto, na forma do art. 111 da Lei n. 14.133/2021, é de 03 (três) meses.
<b>14.4</b>	O prazo de vigência do contrato será de no mínimo 12 (doze) meses, contados a partir de sua assinatura, com termo final fixado sempre na data de 31 de dezembro do respectivo exercício financeiro, conforme art. 4º da IN 01/2013 – CGE.
<b>19.6</b>	A fiscalização da execução dos serviços abrange, ainda, as seguintes rotinas:
<b>20.1</b>	( ) Não será exigida garantia de execução da contratada.  ( X ) No prazo de 10 (dez) dias úteis, prorrogáveis por igual período, a critério da Contratante, contados da assinatura do contrato, a contratada deverá prestar garantia contratual, correspondente a 5% (cinco por cento) sobre o valor do contrato, em conformidade com o disposto no art. 96 da Lei Federal nº 14.133/2021.
<b>23.1</b>	( X ) Não será admitida a subcontratação do objeto contratado.  ( ) É permitida a subcontratação parcial do objeto, até o limite de (...) % do valor total do contrato, em relação às parcelas das obras e serviços de natureza específica destacados como de menor relevância técnica e valor não significativo, nos termos do Parecer Técnico nº (...): (...) (...) 23.1.1. A subcontratação depende de autorização prévia da Contratante, a quem incumbe avaliar se a subcontratada cumpre os requisitos de qualificação técnica necessários para a execução do objeto, bem como verificar os demais requisitos de habilitação eventualmente aplicáveis, dentre eles a regularidade fiscal e trabalhista. 23.1.2. Em qualquer hipótese de subcontratação, permanece a responsabilidade integral da contratada pela perfeita execução contratual, cabendo-lhe realizar a supervisão e coordenação das atividades da subcontratada, bem como responder perante a Contratante pelo rigoroso cumprimento das obrigações contratuais correspondentes ao objeto da subcontratação.
<b>24.1</b>	Os serviços serão recebidos provisoriamente no prazo de 15 (quinze) dias, contados da comunicação escrita do contratado, mediante Termo Detalhado assinado pelas partes.

**ESTADO DO PIAUÍ**  
**SECRETARIA DE ESTADO DAS CIDADES DO PIAUÍ**

<b>24.2</b>	Os serviços serão recebidos definitivamente no prazo de 90 (noventa) dias.
<b>28.14</b>	A aplicação da LGPD ao presente contrato abrange, ainda, as seguintes disposições:

Para firmeza e validade de tudo o que ficou dito e aqui estipulado, lavrou-se o presente instrumento, em 02 (DUAS) vias de igual forma e teor, que depois de lido e achado conforme, vai assinado pelas partes e testemunhas abaixo, a tudo presentes.

Teresina (PI), \_\_\_\_\_ de \_\_\_\_\_ de 2026.

\_\_\_\_\_  
Secretária de Estado das Cidades do Piauí  
Maria Vilani da Silva  
Contratante

\_\_\_\_\_  
XXXXXXXXXXXXXXXXXXXX  
XXXXXXXXXXXXXXXXXXXX  
Contratada

TESTEMUNHAS:

- 1.
- 2.

SECRETARIA  
DAS **CIDADES** - SECID



# SERVIÇO DE ENGENHARIA

**DIRETRIZES TÉCNICAS DE ENGENHARIA DE ASSENTAMENTO DE PARALELEPÍEDO EM  
VIAS NO MUNICÍPIO DE SIMPLÍCIO MENDES – PI.**

**FEVEREIRO  
2026**

## ÍNDICE

1. Apresentação
2. Objetivo
  - 2.1. Gerais
  - 2.2. Específicos
3. Especificação técnica dos serviços
  - 3.1. Introdução
    - 3.1.1. Especificações e distanciamento das ruas
  - 3.2. Estudos topográficos e geotécnicos
    - 3.2.1. Topografia:
  - 3.3. Estudos e projetos geométricos.
    - 3.3.1. Estudo geométrico
    - 3.3.2. Projeto geométrico
  - 3.4. Execução da obra
    - 3.4.1. Serviços preliminares
      - 3.3.4.1. Placa de obra
    - 3.4.2. Terraplenagem
      - 3.4.2.1. Remoção de materiais inadequados
      - 3.4.2.2. Cortes
      - 3.4.2.3. Aterro
      - 3.4.2.4. Regularização e compactação do subleito
    - 3.4.3. Pavimentação
      - 3.4.3.1. Meio-Fio
      - 3.4.3.2. Canaleta em Meio-Fio
      - 3.4.3.3. Base de Colchão de areia
      - 3.4.3.4. Assentamento da pedra regular
      - 3.4.3.5. Rejuntamento da pedra regular
      - 3.4.3.6. Compactação da pedra regular
      - 3.4.3.7. Berma de apoio de Meio-fio
    - 3.4.4. Obras de Drenagem
    - 3.4.5. Limpeza Geral
4. Planta de localização do município
5. Relação de ruas
6. Custos
  - 6.1. Orçamento Analítico
  - 6.2. Orçamento sem desoneração
  - 6.3. Memória de cálculo

- 6.4. Composições de custos
- 6.5. Composições do BDI
- 6.6. Encargos sociais
- 6.7. Cronograma Físico-Financeiro
- 6.8. Itens de relevância
- 7. Seção Tipo de Pavimentação
- 8. Anexos

**ÓRGÃO:** Secretaria de Estado das Cidades – SECID.

**OBRA:** Pavimentação em Paralelepípedo.

**LOCAL:** Município de Simplício Mendes – PI.

## 1. Apresentação

Com a finalidade de propiciar melhorias significativas na qualidade de vida e trafegabilidade da população, a Secretaria de Estado das Cidades – SECID apresenta o projeto básico de engenharia para mobilidade urbana com a Pavimentação em Paralelepípedo em vias no município de Simplício Mendes - PI, com área pavimentada total de 7.846,00 m<sup>2</sup>.

A Tabela 1 apresenta previsão da metragem total da pavimentação de paralelepípedo das ruas em estudo nas diversas ruas do município beneficiado:

ITEM	RUAS	EXTENSÃO (M)	LARGURA (M)	ÁREA TOTAL (M <sup>2</sup> )
1	Rua Mateu Cortez	99,00	6,00	594,00
2	Rua Maribondo	45,00	5,00	225,00
3	Rua Pio Servio II	150,00	7,00	1050,00
4	Rua do Cemitério	238,00	7,00	1666,00
5	Rua José de Moura Fé	270,00	7,00	1890,00
6	Rua de Milton Vamac	201,00	7,00	1407,00
7	Rua Pio Servio II - Parte 01	169,00	6,00	1014,00
<b>TOTAL</b>		<b>1.172,00</b>	<b>6,00</b>	<b>7.846,00</b>

A obra em referencia é de grande importância social, e propiciará a Mobilidade Urbana com a Pavimentação em Paralelepípedo no município de Simplício Mendes, atendendo aos anseios das comunidades residentes nos municípios atendidos pelo projeto, tendo em vista que há muito tempo reivindicam por esta melhoria.

Este projeto é composto de todas as informações necessárias, as quais possibilitarão as definições dos serviços, e permitindo aos licitantes, pleno conhecimento dos elementos necessários à execução da obra, bem como os elementos necessários para a avaliação dos custos e cotação dos preços unitários.

O prazo previsto para a execução dos serviços será de 03 (três) meses.

## 2. Objetivo

### 2.1 - Gerais

- Dotar a população beneficiada de melhores acessos e conseqüentemente facilitar o atendimento de serviços urbanos;
- Melhorar as condições de saneamento, drenagem superficial e tráfego em ruas dos municípios beneficiados;

- Propiciar conforto e segurança a população beneficiada.

## **2.2- Específicos**

Este caderno contém o Projeto de Engenharia para a melhoria da mobilidade Urbana para o Município

Os serviços propostos neste projeto é o da Pavimentação em Paralelepípedo em vias do município de Simplício Mendes - PI e têm por objetivo proporcionar melhores condições de trafegabilidade, ocasionando maior conforto e segurança no deslocamento da população.

A elaboração deste documento partiu de levantamentos de campo realizados pelo setor de engenharia da SECID, passando por trabalhos em escritório, que estruturaram esse Projeto em concordância com as normas da SECID.

Neste documento encontram-se as definições de Projeto, especificando os serviços por segmentos homogêneos de soluções, e as soluções localizadas, como exemplo os serviços de drenagem superficial. As normativas referenciadas apresentam especificações de materiais, equipamentos, execução e controle de qualidade, manejo ambiental além dos critérios para aceitação, rejeição e medição dos serviços.

## **3. Especificação Técnica dos Serviços**

### **3.1. Introdução**

O presente memorial descritivo tem como objetivo definir e especificar materiais e serviços a serem executados na pavimentação em paralelepípedo.

A obra compreende a execução de serviços, terraplenagem, pavimentação, drenagem e sinalização.

Todos os serviços obedecerão ao dimensionamento e as especificações constantes no projeto executivo da obra. O material a ser utilizado na obra deverá ser de primeira qualidade, sem quebras ou falhas e totalmente fornecido pela empresa executora vencedora do processo licitatório.

A mão-de-obra a ser empregada na obra deverá ser composta de operários tecnicamente capazes e conhecedores de suas funções. Desta forma busca-se obter a melhor execução e o melhor acabamento em todos os serviços, que somente serão aceitos nestas condições.

As especificações constantes neste memorial juntamente com todas as peças dos projetos de engenharia e complementares, bem como as especificações dos serviços, é parte integrante do plano de trabalho.

### **3.1.1. Especificações e distanciamento das ruas**

O pavimento em paralelepípedo a ser executado deve seguir a topografia já existente no local, fazendo apenas o rebaixo e a regularização da via para ser implementado o colchão de areia.

## **3.2. Estudos Topográficos e Geotécnicos**

### **3.2.1. Topografia:**

Os levantamentos topográficos foram realizados “in loco”, respeitando as condições impostas pela situação existente, bem como os alinhamentos longitudinais (Casas, Postes, etc..), e transversais (Nível das edificações existentes no local).

## **3.3. Estudos e Projetos Geométricos.**

### **3.3.1. Estudo Geométrico**

Os estudos geométricos serão executados levando em conta as exigências da região de acordo com as normas da SECID.

### **3.3.2. Projeto Geométrico**

O projeto geométrico foi concebido levando em conta as seguintes características:

- Planimetria: Determinada para o total aproveitamento do greide existente, com o posicionamento do eixo de forma a permitir a melhor adaptação geométrica, entre pavimentação e dispositivos de drenagem
- Altimetria: Corresponde ao greide do pavimento acabado. Procurou-se acompanhar o perfil existente, com pequenas adequações na declividade longitudinal visando direcionar as águas pluviais e proporcionar maior conforto ao motorista.
- Seção Transversal: Determinada levando em conta as características da via, adotou-se declividade transversal de 3% em relação ao bordo.

## **3.4. Execução da Obra**

### **3.4.1. Serviços Preliminares**

#### **3.3.4.1. Placa de Obra**

Deverá ser afixada em local visível, em chapa metálica, nas dimensões e modelos apresentados em orçamento, com arte atendendo os pré-requisitos que serão apresentados pela SECID.

### 3.4.2. Terraplenagem

#### 3.4.2.1. Remoção de Materiais Inadequados (Solos de Baixa Resistência)

##### ➤ Generalidades

Entende-se por remoção de solos inadequados a escavação de materiais nitidamente instáveis do subleito de corte e aterros, por condições da umidade excessiva e de aeração praticamente inviável (borrachudos), e/ou por características intrínsecas de baixo poder-suporte. Apresenta-se sob forma de bolsões ou em áreas restritas, que possam afetar o bom desempenho do pavimento a ser-lhe superposto e cujo surgimento não possa ser atribuído à imperícia ou negligência na execução dos serviços de terraplenagem. Estes deverão ser transportados a uma DMT apresentada em projeto. A execução deste serviço seguirá as especificações da SECID e deverá estar em conformidade com a ABNT.

##### ➤ Equipamentos

Serão empregadas, retroescavadeiras, carregadeiras, escavadeiras hidráulicas, motoniveladoras, conjugadas com outros equipamentos, e transportadores diversos, conforme necessidade apresentada.

##### ➤ Medição

A remoção dos solos inadequados será medida em m<sup>3</sup> na pista.

#### 3.4.2.2. Cortes

##### ➤ Generalidades

Cortes são segmentos da via, cuja implantação requer escavação do terreno natural, ao longo do eixo e no interior dos limites das seções do projeto, que definem o corpo da via. A execução deste serviço seguirá as especificações da SECID e deverá estar em conformidade com a ABNT.

##### ➤ Operações de cortes

As operações de corte compreendem:

\*escavação dos materiais;

\*carga e transporte dos materiais para aterros ou bota-foras;

\*Estes materiais deverão ser transportados para locais previamente indicados pela fiscalização, de forma a não causar transtornos, provisórios ou definitivos, às obras, com DMT's apresentadas em projetos. Havendo a incidência de rochas, deverá ser apresentada ART do responsável técnico pelo desmonte e este deverão ser executados garantindo a segurança de pessoas, imóveis, veículos, equipamentos urbanos e outros presentes no local.

##### ➤ Equipamento

Serão empregados tratores equipados com lâminas, carregadeiras conjugadas com outros equipamentos, escavadeira hidráulica e transportadores diversos. A operação incluirá, complementarmente, a utilização de tratores e motoniveladoras, para escarificação, manutenção de caminhos de serviço e áreas de trabalho.

➤ Medição

A medição efetuar-se-á levando em consideração o volume extraído, em m<sup>3</sup>.

### 3.4.2.3. Aterro

➤ Generalidades

Aterros de pista são segmentos de via, cuja implantação requer depósito de materiais provenientes de empréstimo (jazida), no interior dos limites das seções especificados no projeto.

A execução deste serviço seguirá as especificações da SECID e deverá estar em conformidade com a ABNT.

➤ Operações de Aterros

As operações de aterro compreendem:

Escavações, carga, transporte, descarga, espalhamento, conveniente umedecimento ou aeração e compactação dos materiais, para a construção do corpo do aterro até as cotas, indicadas em projeto.

➤ Equipamentos

A execução dos aterros deverá prever a utilização racional de equipamentos apropriados atendidas as condições locais e a produtividade exigida. Na construção dos aterros poderão ser empregados tratores de lâmina, caminhões basculantes, motoniveladoras, rolos lisos, pé-de-carneiro estáticos e vibratórios, arados, grade de disco, caminhões pipa etc.

### 3.4.2.4. Regularização e Compactação do Subleito

➤ Generalidades

Esta especificação se aplica à regularização do subleito da via a ser pavimentada com a terraplenagem concluída.

Regularização é a operação destinada a conformar o subleito, quando necessário, transversal e longitudinalmente.

A execução deste serviço seguirá as especificações da SECID e deverá estar em conformidade com a ABNT.

➤ Equipamentos

São indicados os seguintes tipos de equipamentos para execução da regularização:

Motoniveladora pesada com escarificador.

Os equipamentos de compactação e mistura, serão escolhidos de acordo com o tipo de material empregado e poderão ser utilizados outros, que não os especificados acima, desde que aceitos pela Fiscalização.

➤ Medição

A medição dos serviços de regularização do subleito será feita por m<sup>2</sup> de plataforma concluída.

### 3.4.3. Pavimentação

#### 3.4.3.1. Meio-Fio

➤ Generalidades

Meio-Fio de concreto pré-moldado

Os meios-fios serão executados sobre uma base que serve de regularização e apoio, obedecendo aos alinhamentos, cotas e dimensões indicadas; Os meios-fios terão as seguintes dimensões mínimas:

- 100x15x13x30 cm (comprimento x base inferior x base superior x altura)

➤ Medição

Os meios-fios de concreto serão medidos pela determinação da extensão executada, expressa em metros lineares.

#### 3.4.3.2. Canaleta em Meio-Fio

➤ Generalidades

Canaletas em Meio-Fio de concreto pré-moldado

A execução das canaletas de meio-fio em concreto pré-moldado será realizada utilizando duas peças de meio-fio instaladas com espaçamento de 10 cm entre si. Essas peças serão assentadas sobre uma base de concreto magro com 3 cm de espessura, cuja função é regularizar e oferecer apoio adequado. A instalação seguirá rigorosamente os alinhamentos, cotas e dimensões especificados no projeto.

As dimensões mínimas das peças de meio-fio serão:

- **100 x 15 x 13 x 30 cm** (comprimento x base inferior x base superior x altura).

➤ Medição

As canaletas de meios-fios de concreto serão medidos pela determinação da extensão executada, expressa em metros lineares.

**3.4.3.3. Base de Colchão de areia**

➤ Generalidades

Esta especificação se aplica à execução de areia, cuja curva granulométrica deverá se enquadrar nas faixas especificadas pela SECID.

Estes serviços somente poderão ser iniciados, após a conclusão dos serviços de terraplenagem e regularização do subleito, da aceitação dos resultados apresentados pelos ensaios de laboratório e deverão ser executados isoladamente da construção das outras camadas do pavimento.

Será executada uma camada uniforme com 10 cm de colchão de areia para base da pista a ser pavimentada, especificada no projeto, e compreenderá as seguintes operações: fornecimento, transporte, mistura, espalhamento, compactação e acabamento.

A execução deste serviço seguirá as especificações da SECID e deverá estar em conformidade com a ABNT.

➤ Equipamentos

Os serviços de camada de base em colchão de areia serão executados por solo argiloso ou areia de rio, distribuídos ao longo da extensão da via utilizando caminhões basculantes. O material será nivelado manualmente com o uso de pás e enxadas, seguido de compactação mecânica ou manual para garantir a estabilidade e uniformidade da superfície antes da aplicação do revestimento em paralelepípedo. Além destes, poderão ser utilizados outros equipamentos, aceitos pela Fiscalização.

➤ Medição

A camada de base será medida por m<sup>3</sup> de material compactado na pista.

**3.4.3.4. Assentamento da pedra regular**

➤ Generalidades

Esta especificação se aplica ao assentamento das pedras regulares (Paralelepípedo) a ser executada sobre a base de colchão de areia (Leito) concluído.

Sobre a base de areia, com aproximadamente 10cm, o encarregado fará o piqueteamento dos panos, com o espaçamento de 2,00m no sentido transversal e de 4,00m a 5,00m no sentido longitudinal, de modo na conformar o perfil projetado.

Assim, as linhas mestras formam um reticulado facilitando o trabalho de assentamento e evitando

desvios em relação aos elementos do projeto. Nessa marcação o encarregado verifica a declividade transversal e longitudinal e, no caso das curvas, a superelevação.

Concluída a marcação segue-se o assentamento das pedras que é feito por cravação, com as faces de rolamento planas, cuidadosamente escolhidas. Na cravação, feita com o auxílio de martelo, as pedras deverão ficar bem entrelaçadas e unidas, de modo que não coincidam as juntas vizinhas a se garanta um perfeito travamento feito com lascas, que terão apenas a função de preencher os vazios entre pedras já travadas.

No assentamento, o calceteiro deverá, de preferência, trabalhar de frente para a fileira que está assentando, ou seja, de frente para a área pavimentada.

Para as quinas em pavimentos com peças sextavadas de concreto deverão ser empregados segmentos de  $\frac{3}{4}$  de peça. O controle das fileiras será feito por meio de esquadros de madeira (catetos de 1,50 à 2,00 m). Colocando-se um cateto paralelo ao cordel, o outro definirá o alinhamento transversal da fileira em execução.

O nivelamento será mantido com a utilização de uma régua de madeira, de comprimento pouco maior que a distância entre os cordéis. Os paralelepípedos ou peças entre os cordéis deverão estar nivelados, assim como as extremidades da régua. O alinhamento será feito acertando-se as faces dos paralelepípedos ou peças que encostam nos cordéis, de forma que as juntas definam uma reta sob os mesmos.

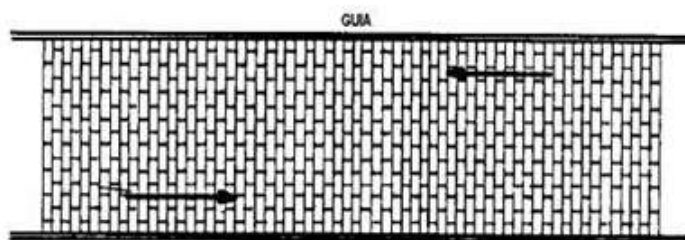


Figura 01. Trecho Reto

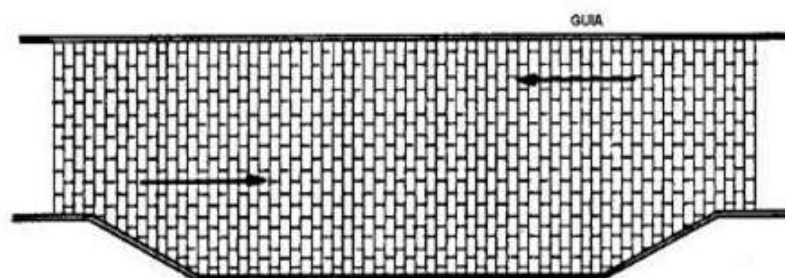


Figura 02. Trecho Reto, com Alargamento para Estacionamento

### Assentamento em trechos curvos:

Nas curvas de grande raio, as fileiras deverão ser mantidas normais ao eixo. Pela ligeira modificação da espessura das juntas transversais, será mantida esta perpendicularidade. Nas curvas em que a grandeza do raio for tal que o expediente indicado acima for insuficiente, a disposição dos paralelepípedos ou peças será feita de acordo com o projeto.

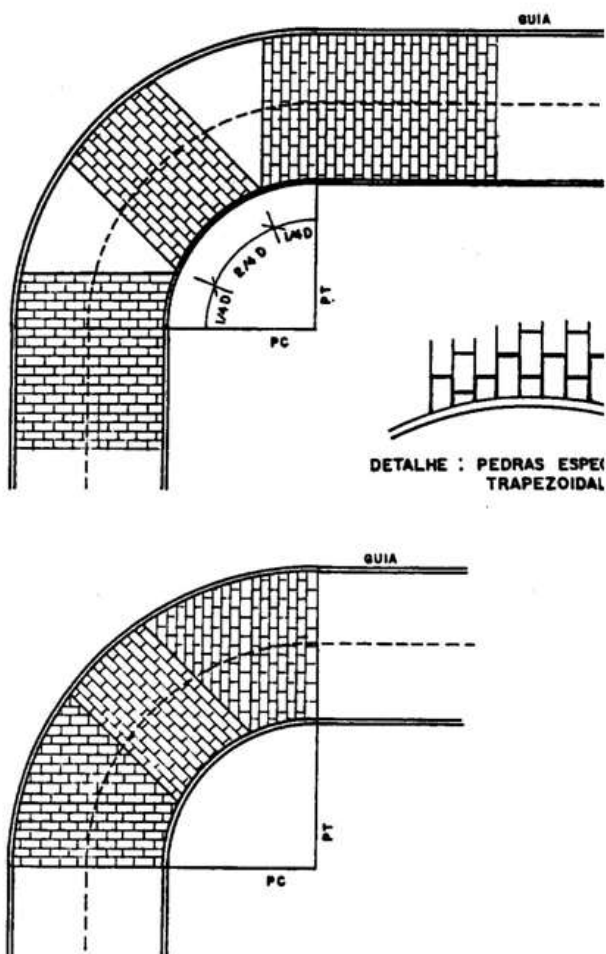


Figura 03. Trecho em Curva de Pequeno Raio

#### ➤ Equipamentos

Os serviços de assentamento pedras regulares, que constituem a camada de pavimentação, deverão ser executados manualmente, constando o equipamento mínimo necessário de: martelo, marreta e colher de pedreiro; Além destes, poderão ser utilizados outros equipamentos, aceitos pela Fiscalização.

#### ➤ Medição

A camada de pavimento será medida por m<sup>2</sup> de pedra assentada na pista.

#### **3.4.3.5. Rejuntamento da pedra regular**

➤ Generalidades

Para isso, espalha-se manualmente sobre a superfície do calçamento uma camada de calda de cimento e areia.

➤ Equipamentos

Os serviços de rejuntamento de pedra, que constituem a camada de calda de cimento e areia deverão ser executados manualmente, constando o equipamento mínimo necessário de: vassoura, espalhador; Além destes, poderão ser utilizados outros equipamentos, aceitos pela Fiscalização.

➤ Medição

A camada de base será medida por m<sup>2</sup> na pista.

#### **3.4.3.6. Compactação da pedra regular**

➤ Generalidades

Esta especificação se aplica a compactação após a pedra assentada, e o rejuntamento em argamassa concluído. Após a conclusão do rejuntamento, inicia-se a compactação com compactador de placa vibratória.

O revestimento deve ser executado em pista inteira, sendo vedado executá-lo em meia pista. Não deve haver qualquer circulação de veículos sobre o mesmo durante a obra. Somente após a rolagem final ele estará apto a receber tráfego, tanto de animais como de veículos automotores.

A rolagem deverá ser feita no sentido longitudinal, progredindo dos bordos para o eixo nos trechos em tangente e, do bordo interno para o externo nos trechos em curva.

A rolagem deverá ser uniforme, progredindo de modo que cada passada sobreponha metade da faixa já rolada até completa fixação do calçamento, ou seja, que não se observe nenhuma movimentação das pedras pela passagem do rolo.

Quaisquer irregularidades ou depressões que venham a surgir durante a compactação, deverão ser corrigidas renovando ou recolocando as pedras, com maior ou menor adição de material no colchão e em quantidades adequadas à completa correção do defeito verificado.

#### **3.4.3.7. Berma de apoio de Meio-fio**

➤ Generalidades

Será aplicada uma camada de solo argilo-arenoso ao longo da face externa do meio-fio, com o objetivo de proporcionar maior estabilidade e suporte estrutural, contribuindo para a manutenção da integridade da via.

➤ Medição

A berma será medida por m<sup>3</sup> na pista.

### 3.4.4. Obras de Drenagem

➤ Generalidades

O lençol freático não deve estar próximo da superfície do subleito, devendo ficar, pelo menos, 1,50m abaixo deste. Quando tais condições não se verificarem, deverão ser buscadas soluções que permitam o atendimento das mesmas.

Garantindo o escoamento superficial de acordo com a topografia do local a ser implementado o pavimento.

### 3.4.5. Limpeza Geral

A obra deverá ser entregue limpa. As sobras de material não utilizado na pavimentação deverão ser recolhidas.



#### 4. Mapa de Localização do Município Beneficiado



#### **SIMPLÍCIO MENDES - PI**

Teresina/PI, 25 de fevereiro de 2026.

**OSVALDO LEÔNCIO DA SILVA FILHO**  
Diretor de Unidade de Programas, Projetos  
e Obras Urbanas – DUPPO/SECID/PI

SECRETARIA  
DAS **CIDADES** - SECID



## 5.0 Relação de Ruas

**Secretaria de Estado das Cidades – SECID**

Rua Acésio do Rego Monteiro, Nº 1515, Bairro Ininga, Ed. Antônio Portela Araújo  
CEP: 64.052-860 – Teresina/PI, Brasil –E-mail: [cidades@cidades.pi.gov.br](mailto:cidades@cidades.pi.gov.br)

ITEM	MUNICÍPIOS	EXTENSÃO (M)	LARGURA (M)	ÁREA TOTAL (M <sup>2</sup> )
1	Rua Mateu Cortez	99,00	6,00	594,00
2	Rua Maribondo	45,00	5,00	225,00
3	Rua Pio Servio II	150,00	7,00	1.050,00
4	Rua do Cemitério	238,00	7,00	1.666,00
5	Rua José de Moura Fé	270,00	7,00	1.890,00
6	Rua de Milton Vamac	201,00	7,00	1.407,00
7	Rua Pio Servio II - Parte 01	169,00	6,00	1.014,00
				-
<b>TOTAL</b>		<b>1.172,00</b>	<b>6,00</b>	<b>7.846,00</b>

SECRETARIA  
DAS **CIDADES** - SECID



## 6.2. Orçamento analítico

SECRETARIA  
DAS **CIDADES** - SECID



## 6.2. Orçamento sem desoneração

<b>Objeto:</b>	PAVIMENTAÇÃO EM PARALELEPÍPEDO NO MUNICÍPIO DE SIMPLÍCIO MENDES - PI , COM ÁREA DE 7.846,00 M <sup>2</sup>
<b>BDI/LS:</b>	BDI: 22,00%   ENCARGOS SÓCIAIS - HORISTA 113,78%, MENSALISTA 71,59%
<b>BANCOS:</b>	SINAPI - 01/2026 - Piauí, SEINFRA - 028 - Ceará, CONSULTORIA/DNIT - 01/2026 (ATUALIZADA)

Planilha Orçamentária Resumida			
Item	Descrição	Total	Peso (%)
1	SERVIÇOS PRELIMINARES	R\$ 54.874,87	4,76 %
2	TERRAPLENAGEM	R\$ 5.570,66	0,48 %
3	PAVIMENTAÇÃO	R\$ 759.258,06	65,91 %
4	SERVIÇOS COMPLEMENTARES	R\$ 228.400,51	19,83 %
5	TRANSPORTES	R\$ 87.481,52	7,59 %
6	SINALIZAÇÃO	R\$ 16.418,71	1,43 %

Total sem BDI	R\$ 944.292,56
Total do BDI	R\$ 207.711,77
Total Geral	R\$ 1.152.004,33

ASSINADO DIGITALMENTE

**OSVALDO LEONCIO DA SILVA FILHO**

A conformidade com a assinatura pode ser verificada em:  
<http://serpro.gov.br/assinador-digital>



<b>Objeto:</b>	PAVIMENTAÇÃO EM PARALELEPÍEDO NO MUNICÍPIO DE SIMPLÍCIO MENDES - PI , COM ÁREA DE 7.846,00 M <sup>2</sup>
<b>BDI/LS:</b>	BDI: 22,00%   ENCARGOS SÓCIAIS - HORISTA 113,78%, MENSALISTA 71,59%
<b>BANCOS:</b>	SINAPI - 01/2026 - Piauí, SEINFRA - 028 - Ceará, CONSULTORIA/DNIT - 01/2026 (ATUALIZADA)

## Planilha Orçamentária

Item	Código	Banco	Descrição	Und	Quant.	Valor Unit	Valor Unit com BDI	Total	Peso (%)
<b>1</b>			<b>SERVIÇOS PRELIMINARES</b>					<b>R\$ 54.874,87</b>	<b>4,76 %</b>
1.1	103689	SINAPI	Placa da obra	m <sup>2</sup>	6,00	R\$ 467,05	R\$ 569,80	R\$ 3.418,80	0,30 %
1.2	COMP. 02	Próprio	Administração Local	mês	3,00	R\$ 9.351,50	R\$ 11.408,83	R\$ 34.226,49	2,97 %
1.3	COMP. 03	Próprio	Locação de imóvel	mês	3,00	R\$ 3.014,00	R\$ 3.677,08	R\$ 11.031,24	0,96 %
1.4	98525	SINAPI	Limpeza mecanizada de camada vegetal, vegetação e pequenas árvores (diâmetro de tronco menor que 0,20 m), com trator de esteiras. af_03/2024	m <sup>2</sup>	7.846,00	R\$ 0,65	R\$ 0,79	R\$ 6.198,34	0,54 %
<b>2</b>			<b>TERRAPLENAGEM</b>					<b>R\$ 5.570,66</b>	<b>0,48 %</b>
2.1	100575	SINAPI	Regularização de superfícies com motoniveladora	m <sup>2</sup>	7.846,00	R\$ 0,58	R\$ 0,71	R\$ 5.570,66	0,48 %
<b>3</b>			<b>PAVIMENTAÇÃO</b>					<b>R\$ 759.258,06</b>	<b>65,91 %</b>
3.1	105011	SINAPI	Locação de pavimentação	m	1.172,00	R\$ 0,55	R\$ 0,67	R\$ 785,24	0,07 %
3.2	OPA2025 - COMP. 06	Próprio	Execução De Pavimento Em Paralelepíedos, Rejuntamento Com Argamassa Traço 1:3 (Cimento E Areia). AF_05/2020	m <sup>2</sup>	7.846,00	R\$ 76,79	R\$ 93,68	R\$ 735.013,28	63,80 %
3.3	OPA2025 - COMP. 07	Próprio	Ref. SEINFRA C0821 - Compactação mecânica do revestimento	m <sup>2</sup>	7.846,00	R\$ 2,45	R\$ 2,99	R\$ 23.459,54	2,04 %
<b>4</b>			<b>SERVIÇOS COMPLEMENTARES</b>					<b>R\$ 228.400,51</b>	<b>19,83 %</b>
4.1	94273	SINAPI	Assentamento de guia (meio-fio) em trecho reto, confeccionada em concreto pré-fabricado, dimensões 100x15x13x30 cm (comprimento x base inferior x base superior x altura), para vias urbanas (uso viário).	m	2.344,00	R\$ 45,30	R\$ 55,27	R\$ 129.552,88	11,25 %
4.2	94273	SINAPI	Assentamento de guia (meio-fio) em trecho reto, confeccionada em concreto pré-fabricado, dimensões 100x15x13x30 cm (comprimento x base inferior x base superior x altura), para vias urbanas (uso viário). - <b>Contenção</b>	m	630,00	R\$ 45,30	R\$ 55,27	R\$ 34.820,10	3,02 %
4.3	OPA2025 - COMP. 09	Próprio	Execução de sarjeta em trecho reto	m	2.344,00	R\$ 18,33	R\$ 22,36	R\$ 52.411,84	4,55 %
4.4	OPA2025 - COMP. 10	Próprio	Canaleta confeccionada em concreto pré-fabricado, dimensões 100x15x13x30 cm (comprimento x base inferior x base superior x altura)	m	-	R\$ 115,61	R\$ 141,04	R\$ 0,00	0,00 %
4.5	94319	SINAPI	Aterro manual de valas com solo argilo-arenoso. Af_08/2023	m <sup>3</sup>	117,20	R\$ 81,24	R\$ 99,11	R\$ 11.615,69	1,01 %
<b>5</b>			<b>TRANSPORTES</b>					<b>R\$ 87.481,52</b>	<b>7,59 %</b>
5.1	95879	SINAPI	Transporte da <b>Pedra</b> com caminhão basculante de 14 m <sup>3</sup> , em via urbana pavimentada (unidade: txkm). Af_07/2020	TXKM	38.837,75	R\$ 1,41	R\$ 1,72	R\$ 66.800,93	5,80 %
5.2	95879	SINAPI	Transporte da <b>Areia</b> com caminhão basculante de 14 m <sup>3</sup> , em via urbana pavimentada (unidade: txkm). Af_07/2020	TXKM	6.912,35	R\$ 1,41	R\$ 1,72	R\$ 11.889,24	1,03 %
5.3	95879	SINAPI	Transporte do <b>Meio-Fio</b> com caminhão basculante de 14 m <sup>3</sup> , em via urbana pavimentada (unidade: txkm). Af_07/2020	TXKM	1.445,35	R\$ 1,41	R\$ 1,72	R\$ 2.486,00	0,22 %
5.4	95879	SINAPI	Transporte do <b>Cimento</b> com caminhão basculante de 14 m <sup>3</sup> , em via urbana pavimentada (unidade: txkm). Af_07/2020	TXKM	25,40	R\$ 1,41	R\$ 1,72	R\$ 43,69	0,00 %
5.5	95879	SINAPI	Transporte da <b>Brita</b> com caminhão basculante de 14 m <sup>3</sup> , em via urbana pavimentada (unidade: txkm). Af_07/2020	TXKM	3.640,50	R\$ 1,41	R\$ 1,72	R\$ 6.261,66	0,54 %
<b>6</b>			<b>SINALIZAÇÃO</b>					<b>R\$ 16.418,71</b>	<b>1,43%</b>
6.1	COMP. 11	Próprio	Ref. SEINFRA/C3353 - Placa de regulamentação/advertência refletiva em aço galvanizado - <b>PARE</b>	m <sup>2</sup>	12,46	R\$ 996,15	R\$ 1.215,30	R\$ 15.142,64	1,31 %
6.1	COMP. 11	Próprio	Ref. SEINFRA/C3353 - Placa de regulamentação/advertência refletiva em aço galvanizado - <b>RUA</b>	m <sup>2</sup>	1,05	R\$ 996,15	R\$ 1.215,30	R\$ 1.276,07	0,11 %

<b>Total sem BDI</b>	<b>R\$ 944.292,56</b>
<b>Total do BDI</b>	<b>R\$ 207.711,77</b>
<b>Total Geral</b>	<b>R\$ 1.152.004,33</b>

PREÇO POR METRO QUADRADO = R\$146,83/m<sup>2</sup>

SECRETARIA  
DAS **CIDADES** - SECID



### **6.3. Memória de Cálculo**

**MEMÓRIA DE CÁLCULO**

**SERVIÇOS PRELIMINARES**

Placa da obra

Quantidade	comp.(m)	larg (m)	área (m <sup>2</sup> )
1,00	3,00	2,00	6,00

Administração Local

Quant. Meses	Total
3,00	3,00

Locação de imóvel

Quant. Meses	Total
3,00	3,00

Limpeza mecanizada de camada vegetal

comp.(m)	larg (m)	área (m <sup>2</sup> )
1.172,00	var.	7.846,00

**PAVIMENTAÇÃO**

Extensão das ruas (m)	Largura Média (m)
1.172,00 m	var. m

Limpeza da camada vegetal

comp.(m)	larg (m)	área (m <sup>2</sup> )
1.172,00	var.	7.846,00
		área total (m <sup>2</sup> )
		7.846,00

Regularização mecânica do subleito

comp.(m)	larg (m)	área (m <sup>2</sup> )
1.172,00	var.	7.846,00
		área total (m <sup>2</sup> )
		7.846,00

Locação de pavimentação

comp.(m)	comp.(m)
1.172,00	1.172,00

Pavimentação em paralelepípedo sobre colchão de areia rejuntado com argamassa de cimento e areia traço 1:3

comp.(m)	larg (m)	área (m <sup>2</sup> )
1.172,00	var.	7.846,00
		área total (m <sup>2</sup> )
		7.846,00

Meio-fio

comp.(m)	Lados	comp. meio fio(m)
1.172,00	2,00	2.344,00
		comp. meio fio total(m)
		2.344,00

Meio-fio de contenção

Qnt. Ruas (und)	Largura(m)	Lados	comp. meio fio(m)
7,00	45,00	2,00	630,00
			comp. meio fio de contenção(m)
			630,00

Execução de sarjeta em trecho reto

comp.(m)	Lados	comp. Sarjeta(m)
1.172,00	2,00	2.344,00
		comp. Sarjeta total (m)
		2.344,00

Para transporte	
Largura (m)	Área Total (m <sup>2</sup> )
0,30	703,20

MEMÓRIA DE CÁLCULO

Execução de Canaleta de meio fio

Quant.	comp.(m)	Ligação	Lados	comp. Canaleta (m)
-	6,00	1,50	2,00	-

Aterro para apoio de meio fio

comp.(m)	Volume aterro
2.344,00	117,20

Base	Altura
0,30	0,30
Área do talude	
0,05	

Aterro vias

comp.(m)	Altura	Volume aterro
7.846,00	-	-

Volume aterro total
117,20

Placa de pare (60x60)

Quantidade	Área Placa (m <sup>2</sup> )
14,00	12,46
Formula Octógono $A = 2(1 + \sqrt{2})l^2$ 0,89	



Placa Identificação de RUA (50x30)

Quantidade	Área Placa (m <sup>2</sup> )
7,00	1,05
Área = 50cm x 30cm 0,15	



GOVERNO DO ESTADO DO PIAUÍ

CÁLCULO DA DISTÂNCIA MÉDIA DE TRANSPORTE (DMT) DA PEDRA

ITEM	CÓDIGO PROJETO	PAVIMENTAÇÃO PREVISTA (m <sup>2</sup> )	VOLUME DA PEDRA	QUANT. PEDRA/M2	DENSIDADE	PESO (M <sup>3</sup> )	LOCALIZAÇÃO DA JAZIDA	DISTÂNCIA P/ JAZIDA (Km)	Peso (Ton)	Momento de Transporte (Ton x Km)
1	Rua Mateu Cortez	594,00	0,0020	45,0000	2,20	0,1980	Povoado Capim Grosso	25,00	117,6100	2.940,25
2	Rua Maribondo	225,00	0,0020	45,0000	2,20	0,1980	Povoado Capim Grosso	25,00	44,5500	1.113,75
3	Rua Pio Servio II	1.050,00	0,0020	45,0000	2,20	0,1980	Povoado Capim Grosso	25,00	207,9000	5.197,50
4	Rua do Cemitério	1.666,00	0,0020	45,0000	2,20	0,1980	Povoado Capim Grosso	25,00	329,8700	8.246,75
5	Rua José de Moura Fé	1.890,00	0,0020	45,0000	2,20	0,1980	Povoado Capim Grosso	25,00	374,2200	9.355,50
6	Rua de Milton Vamac	1.407,00	0,0020	45,0000	2,20	0,1980	Povoado Capim Grosso	25,00	278,5900	6.964,75
7	Rua Pio Servio II - Parte 01	1.014,00	0,0020	45,0000	2,20	0,1980	Povoado Capim Grosso	25,00	200,7700	5.019,25
									-	-
<b>TOTAL</b>		<b>7.846,00</b>							<b>1.553,51</b>	<b>38.837,75</b>

Distância Média de Transporte (DMT) para a obra foi obtida pela seguinte fórmula:

$$DMT = \frac{\sum (\text{Distancia} \times \text{Peso})}{\sum (\text{Peso})}$$

$$DMT = \frac{38.837,75}{1.553,51}$$

DMT =	25,00 Km
-------	----------

**GOVERNO DO ESTADO DO PIAUÍ****CÁLCULO DA DISTÂNCIA MÉDIA DE TRANSPORTE (DMT) DA AREIA (SARJETA) PARA CADA MUNICÍPIO BENEFICIADO**

ITEM	MUNICIPIOS	SARJETA PREVISTA (m <sup>2</sup> )	DISTÂNCIA P/ JAZIDA (Km)	VOLUME AREIA PARA CONCRETO	CONSUMO CONCRETO PARA SARJETA	DENSIDADE ÁREIA (t/m <sup>3</sup> )	Peso (Ton)	Momento de Transporte (Ton x Km)
1	AREIA PARA SARJETA	703,20	5,00	0,8325	0,0339	1,5000	29,77	148,85
2	COLCHÃO DE AREIA	7.846,00	5,00	0,1000	1,0000	1,5000	1.176,90	5.884,50
3	ATERRO	1,00	5,00	117,2000	1,0000	1,5000	175,80	879,00
<b>TOTAL</b>		<b>703,20</b>					<b>1.206,67</b>	<b>6.912,35</b>

Distância Média de Transporte (DMT) para a obra foi obtida pela seguinte fórmula:

$$DMT = \frac{\sum (\text{Distancia} \times \text{Peso})}{\sum (\text{Peso})}$$

$$DMT = \frac{6.912,35}{1.206,67}$$

<b>DMT = 5,73 Km</b>
----------------------

**GOVERNO DO ESTADO DO PIAUÍ**

**CÁLCULO DA DISTÂNCIA MÉDIA DE TRANSPORTE (DMT) DO MEIO-FIO PARA CADA MUNICÍPIO BENEFICIADO**

ITEM	MUNICIPIOS	MEIO-FIO PREVISTO (m)	DISTÂNCIA P/ OBRA (Km)	COMP. (m)	LARG. (Var.) (m)	ALTURA (m)	Peso específico concreto simples $\gamma =$ 2,4 (t/m <sup>3</sup> )	Peso (Ton)	Momento de Transporte (Ton x Km)
1	Simplicio Mendes -PI	2.974,00	5,00	1,00	0,135	0,30	2,40	289,07	1.445,35
<b>TOTAL</b>		<b>2.974,00</b>						<b>289,07</b>	<b>1.445,35</b>

Distância Média de Transporte (DMT) para a obra foi obtida pela seguinte fórmula:

$$DMT = \frac{\sum (\text{Distancia} \times \text{Peso})}{\sum (\text{Peso})}$$

$$DMT = \frac{1.445,35}{289,07}$$

<b>DMT = 5,00 Km</b>
----------------------

GOVERNO DO ESTADO DO PIAUÍ

CÁLCULO DA DISTÂNCIA MÉDIA DE TRANSPORTE (DMT) DO CIMENTO (SARJETA) PARA CADA MUNICÍPIO BENEFICIADO

ITEM	MUNICIPIOS	SARJETA PREVISTA (m <sup>2</sup> )	LOCALIZAÇÃO DA JAZIDA	DISTÂNCIA P/ OBRA (Km)	PESO DE CIMENTO P/ CONCRETO (Kg)	COEFICIENTE DE UTILIZAÇÃO	Consumo (kg/m <sup>2</sup> )	Peso (Ton)	Momento de Transporte (Ton x Km)
1	Rua Mateu Cortez	59,40	Local	5,00	213,4531	0,0339	7,2361	0,43	2,15
2	Rua Maribondo	27,00	Local	5,00	213,4531	0,0339	7,2361	0,20	1,00
3	Rua Pio Servio II	90,00	Local	5,00	213,4531	0,0339	7,2361	0,65	3,25
4	Rua do Cemitério	142,80	Local	5,00	213,4531	0,0339	7,2361	1,03	5,15
5	Rua José de Moura Fé	162,00	Local	5,00	213,4531	0,0339	7,2361	1,17	5,85
6	Rua de Milton Vamac	120,60	Local	5,00	213,4531	0,0339	7,2361	0,87	4,35
7	Rua Pio Servio II - Parte 01	101,40	Local	5,00	213,4531	0,0339	7,2361	0,73	3,65
<b>TOTAL</b>		<b>703,20</b>						<b>5,08</b>	<b>25,40</b>

Distância Média de Transporte (DMT) para a obra foi obtida pela seguinte fórmula:

$$DMT = \frac{\sum (\text{Distancia} \times \text{Peso})}{\sum (\text{Peso})}$$

$$DMT = \frac{25,40}{5,08}$$

DMT =	5,00 Km
-------	---------

## GOVERNO DO ESTADO DO PIAUÍ

### CÁLCULO DA DISTÂNCIA MÉDIA DE TRANSPORTE (DMT) DA BRITA (SARJETA) PARA CADA MUNICÍPIO BENEFICIADO

ITEM	MUNICIPIOS	SARJETA PREVISTA (m <sup>2</sup> )	VOLUME BRITA PARA CONCRETO	CONSUMO CONCRETO PARA SARJETA	DENSIDADE BRITA (t/m3)	LOCALIZAÇÃO DA JAZIDA	DISTÂNCIA P/ BRITADOR (Km)	Peso (Ton)	Momento de Transporte (Ton x Km)
1	Rua Mateu Cortez	59,40	0,5821	0,0339	1,75	Picos - PI	150,00	2,0500	307,50
2	Rua Maribondo	27,00	0,5821	0,0339	1,75	Picos - PI	150,00	0,9300	139,50
3	Rua Pio Servio II	90,00	0,5821	0,0339	1,75	Picos - PI	150,00	3,1100	466,50
4	Rua do Cemitério	142,80	0,5821	0,0339	1,75	Picos - PI	150,00	4,9300	739,50
5	Rua José de Moura Fé	162,00	0,5821	0,0339	1,75	Picos - PI	150,00	5,5900	838,50
6	Rua de Milton Vamac	120,60	0,5821	0,0339	1,75	Picos - PI	150,00	4,1600	624,00
7	Rua Pio Servio II - Parte 01	101,40	0,5821	0,0339	1,75	Picos - PI	150,00	3,5000	525,00
<b>TOTAL</b>		<b>703,20</b>						<b>24,27</b>	<b>3.640,50</b>

Distância Média de Transporte (DMT) para a obra foi obtida pela seguinte fórmula:

$$DMT = \frac{\sum (\text{Distancia} \times \text{Peso})}{\sum (\text{Peso})}$$

$$DMT = \frac{3.640,50}{24,27}$$

DMT = 150,00 Km

SECRETARIA  
DAS **CIDADES** - SECID



## 6.4. Composição de custos

<b>Objeto:</b>	PAVIMENTAÇÃO EM PARALELEPÍEDO NO MUNICÍPIO DE SIMPLÍCIO MENDES - PI , COM ÁREA DE 7.846,00 M <sup>2</sup>
<b>BDI/LS:</b>	BDI: 22,00%   ENCARGOS SÓCIAIS - HORISTA 113,78%, MENSALISTA 71,59%
<b>BANCOS:</b>	SINAPI - 01/2026 - Piauí, SEINFRA - 028 - Ceará, CONSULTORIA/DNIT - 01/2026 (ATUALIZADA)

## Composições Analíticas com Preço Unitário

## Composições Principais

1.1	Código	Banco	Descrição	Tipo	Und	Quant.	Valor Unit	Total			
Composição	103689	SINAPI	Placa da obra	Sinalização Vertical Viária	m <sup>2</sup>	1,0000000	467,05	467,05			
Composição Auxiliar	102234	SINAPI	PINTURA IMUNIZANTE PARA MADEIRA, 2 DEMÃOS. AF_01/2021	Pintura em Madeira	m <sup>2</sup>	0,5000000	25,92	12,96			
Composição Auxiliar	88262	SINAPI	CARPINTEIRO DE FORMAS COM ENCARGOS COMPLEMENTARES	Livro SINAPI: Cálculos e Parâmetros	H	0,3729000	28,78	10,73			
Composição Auxiliar	88316	SINAPI	SERVENTE COM ENCARGOS COMPLEMENTARES	Livro SINAPI: Cálculos e Parâmetros	H	1,1186000	23,66	26,46			
Insumo	00004509	SINAPI	SARRAFO *2,5 X 10* CM EM PINUS, MISTA OU EQUIVALENTE DA REGIAO - BRUTA	Material	M	3,2083000	5,05	16,20			
Insumo	00004813	SINAPI	PLACA DE OBRA (PARA CONSTRUCAO CIVIL) EM CHAPA GALVANIZADA *N. 22*, ADESIVADA, DE *2,4 X 1,2* M (SEM POSTES PARA FIXACAO)	Material	m <sup>2</sup>	1,0000000	400,00	400,00			
Insumo	00005065	SINAPI	PREGO DE ACO POLIDO COM CABECA 10 X 10 (7/8 X 17)	Material	KG	0,0113000	38,70	0,43			
Insumo	00005069	SINAPI	PREGO DE ACO POLIDO COM CABECA 17 X 27 (2 1/2 X 11)	Material	KG	0,0132000	20,74	0,27			
						MO sem LS =>	14,72	LS =>	16,69	MO com LS =>	31,41
						Valor do BDI =>	102,75			Valor com BDI =>	569,80

1.2	Código	Banco	Descrição	Tipo	Und	Quant.	Valor Unit	Total		
Composição	COMP. 02	Próprio	Administração Local	ASTU - ASSENTAMENTO DE TUBOS E	mês	1,0000000	9.351,50	9.351,50		
Composição Auxiliar	90777	SINAPI	ENGENHEIRO CIVIL DE OBRA JUNIOR COM ENCARGOS COMPLEMENTARES	Livro SINAPI: Cálculos e Parâmetros	H	50,0000000	141,05	7.052,50		
Composição Auxiliar	90776	SINAPI	ENCARREGADO GERAL COM ENCARGOS COMPLEMENTARES	Livro SINAPI: Cálculos e Parâmetros	H	25,0000000	41,12	1.028,00		
Composição Auxiliar	100289	SINAPI	VIGIA DIURNO COM ENCARGOS COMPLEMENTARES	Livro SINAPI: Cálculos e Parâmetros	H	25,0000000	23,41	585,25		
Composição Auxiliar	90766	SINAPI	ALMOXARIFE COM ENCARGOS COMPLEMENTARES	Livro SINAPI: Cálculos e Parâmetros	H	25,0000000	27,43	685,75		
						Valor do BDI =>	2.057,33		Valor com BDI =>	11.408,83

1.3	Código	Banco	Descrição	Tipo	Und	Quant.	Valor Unit	Total			
Composição	COMP. 03	Próprio	Locação de imóvel	SERP - SERVIÇOS PRELIMINARES	mês	1,0000000	3.014,00	3.014,00			
Insumo	B8951	DNIT/REAJUSTAD	Comercial (2,55% do CMCC 01/2026 - SINAPI)	Aluguel	m <sup>2</sup> x mês	20,0000000	51,58	1.031,60			
Insumo	B8952	DNIT/REAJUSTAD	Residencial ( <i>Equipe Técnica</i> ) (2,45% do CMCC 01/2026 - SINAPI)	Aluguel	m <sup>2</sup> x mês	20,0000000	49,56	991,20			
Insumo	B8952	DNIT/REAJUSTAD	Residencial (2,45% do CMCC 01/2026 - SINAPI)	Aluguel	m <sup>2</sup> x mês	20,0000000	49,56	991,20			
						MO sem LS =>	0,00	LS =>	0,00	MO com LS =>	0,00
						Valor do BDI =>	663,08			Valor com BDI =>	3.677,08

1.4	Código	Banco	Descrição	Tipo	Und	Quant.	Valor Unit	Total
Composição	98525	SINAPI	Limpeza mecanizada de camada vegetal, vegetação e pequenas árvores (diâmetro de tronco menor que 0,20 m), com trator de esteiras. af_03/2024	Supressão Vegetal	m <sup>2</sup>	1,0000000	0,65	0,65
Composição Auxiliar	88441	SINAPI	JARDINEIRO COM ENCARGOS COMPLEMENTARES	Livro SINAPI: Cálculos e Parâmetros	H	0,0046000	24,37	0,11

<b>Objeto:</b>	PAVIMENTAÇÃO EM PARALELEPÍEDO NO MUNICÍPIO DE SIMPLÍCIO MENDES - PI , COM ÁREA DE 7.846,00 M <sup>2</sup>
<b>BDI/LS:</b>	BDI: 22,00%   ENCARGOS SÓCIAIS - HORISTA 113,78%, MENSALISTA 71,59%
<b>BANCOS:</b>	SINAPI - 01/2026 - Piauí, SEINFRA - 028 - Ceará, CONSULTORIA/DNIT - 01/2026 (ATUALIZADA)

## Composições Analíticas com Preço Unitário

## Composições Principais

Composição Auxiliar	89031	SINAPI	TRATOR DE ESTEIRAS, POTÊNCIA 100 HP, PESO OPERACIONAL 9,4 T, COM LÂMINA 2,19 M3 - CHI DIURNO. AF_06/2014	Custos Horários Produtivo e Improdutivo dos Equipamentos	CHI	0,0029000	75,81	0,21	
Composição Auxiliar	89032	SINAPI	TRATOR DE ESTEIRAS, POTÊNCIA 100 HP, PESO OPERACIONAL 9,4 T, COM LÂMINA 2,19 M3 - CHP DIURNO. AF_06/2014	Custos Horários Produtivo e Improdutivo dos Equipamentos	CHP	0,0017000	199,01	0,33	
				MO sem LS =>	0,08	LS =>	0,08	MO com LS =>	0,16
				Valor do BDI =>	0,14			Valor com BDI =>	0,79

2.1	Código	Banco	Descrição	Tipo	Und	Quant.	Valor Unit	Total	
Composição	100575	SINAPI	Regularização de superfícies com motoniveladora	Aterros, Bases, Sub bases e	m <sup>2</sup>	1,0000000	0,58	0,58	
Composição Auxiliar	5932	SINAPI	MOTONIVELADORA POTÊNCIA BÁSICA LÍQUIDA (PRIMEIRA MARCHA) 125 HP, PESO BRUTO 13032 KG, LARGURA DA LÂMINA DE 3,7 M - CHP DIURNO. AF_06/2014	Custos Horários Produtivo e Improdutivo dos Equipamentos	CHP	0,0003025	271,94	0,08	
Composição Auxiliar	5934	SINAPI	MOTONIVELADORA POTÊNCIA BÁSICA LÍQUIDA (PRIMEIRA MARCHA) 125 HP, PESO BRUTO 13032 KG, LARGURA DA LÂMINA DE 3,7 M - CHI DIURNO. AF_06/2014	Custos Horários Produtivo e Improdutivo dos Equipamentos	CHI	0,0007318	110,80	0,08	
Composição Auxiliar	88316	SINAPI	SERVENTE COM ENCARGOS COMPLEMENTARES	Livro SINAPI: Cálculos e Parâmetros	H	0,0010343	23,66	0,02	
Composição Auxiliar	93244	SINAPI	ROLO COMPACTADOR VIBRATÓRIO PÉ DE CARNEIRO PARA SOLOS, POTÊNCIA 80 HP, PESO OPERACIONAL SEM/COM LASTRO 7,4 / 8,8 T, LARGURA DE TRABALHO 1,68 M - CHI DIURNO. AF_02/2016	Custos Horários Produtivo e Improdutivo dos Equipamentos	CHI	0,0060957	66,59	0,40	
				MO sem LS =>	0,08	LS =>	0,08	MO com LS =>	0,16
				Valor do BDI =>	0,13			Valor com BDI =>	0,71

3.1	Código	Banco	Descrição	Tipo	Und	Quant.	Valor Unit	Total	
Composição	105011	SINAPI	Locação de pavimentação	Locação de Obras	M	1,0000000	0,55	0,55	
Composição Auxiliar	88239	SINAPI	AJUDANTE DE CARPINTEIRO COM ENCARGOS COMPLEMENTARES	Livro SINAPI: Cálculos e Parâmetros	H	0,0084000	23,66	0,19	
Composição Auxiliar	88262	SINAPI	CARPINTEIRO DE FORMAS COM ENCARGOS COMPLEMENTARES	Livro SINAPI: Cálculos e Parâmetros	H	0,0084000	28,78	0,24	
Insumo	00038382	SINAPI	LINHA PARA PEDREIRO LISA, 0,8 MM X 100 M	Material	UN	0,0100000	12,57	0,12	
				MO sem LS =>	0,15	LS =>	0,17	MO com LS =>	0,32
				Valor do BDI =>	0,12			Valor com BDI =>	0,67

3.2	Código	Banco	Descrição	Tipo	Und	Quant.	Valor Unit	Total	
Composição	COMP. 06	Próprio	Execução De Pavimento Em Paralelepipedos, Rejuntamento Com Argamassa Traço 1:3 (Cimento E Areia). AF_05/2020	PAVI - PAVIMENTAÇÃO	m <sup>2</sup>	1,0000000	76,79	76,79	
Composição Auxiliar	88260	SINAPI	CALCETEIRO COM ENCARGOS COMPLEMENTARES	Livro SINAPI: Cálculos e Parâmetros	H	0,4021000	29,26	11,76	
Composição Auxiliar	88316	SINAPI	SERVENTE COM ENCARGOS COMPLEMENTARES	Livro SINAPI: Cálculos e Parâmetros	H	0,4021000	23,66	9,51	
Composição Auxiliar	88628	SINAPI	ARGAMASSA TRAÇO 1:3 (EM VOLUME DE CIMENTO E AREIA MÉDIA ÚMIDA), PREPARO MECÂNICO COM BETONEIRA 400 L. AF_08/2019	Argamassas	m <sup>3</sup>	0,0204000	720,96	14,70	
Composição Auxiliar	COMP. 06.1	Próprio	Desmonte manual de rocha de origem arenítica	PAVI - PAVIMENTAÇÃO	MIL	0,0450000	663,49	29,85	
Insumo	00000367	SINAPI	AREIA GROSSA - POSTO JAZIDA/FORNECEDOR (RETIRADO NA JAZIDA, SEM TRANSPORTE)	Material	m <sup>3</sup>	0,1140000	96,24	10,97	
				MO sem LS =>	17,68	LS =>	20,03	MO com LS =>	37,71

<b>Objeto:</b>	PAVIMENTAÇÃO EM PARALELEPÍEDO NO MUNICÍPIO DE SIMPLÍCIO MENDES - PI , COM ÁREA DE 7.846,00 M <sup>2</sup>
<b>BDI/LS:</b>	BDI: 22,00%   ENCARGOS SÓCIAIS - HORISTA 113,78%, MENSALISTA 71,59%
<b>BANCOS:</b>	SINAPI - 01/2026 - Piauí, SEINFRA - 028 - Ceará, CONSULTORIA/DNIT - 01/2026 (ATUALIZADA)
<b>Composições Analíticas com Preço Unitário</b>	
<b>Composições Principais</b>	

Valor do BDI => 16,89 Valor com BDI => 93,68

3.3	Código	Banco	Descrição	Tipo	Und	Quant.	Valor Unit	Total		
Composição	COMP. 07	Próprio	Ref. SEINFRA C0821 - Compactação mecânica do revestimento	PAVI - PAVIMENTAÇÃO	m <sup>2</sup>	1,0000000	2,45	2,45		
Composição Auxiliar	88316	SINAPI	SERVENTE COM ENCARGOS COMPLEMENTARES	Livro SINAPI: Cálculos e Parâmetros	H	0,0800000	23,66	1,89		
Insumo	I0725	SEINFRA	COMPACTADOR DE PLACA VIBRATÓRIA HP 7 (CHP)	Equipamento	H	0,0110000	51,51	0,56		
				MO sem LS =>		0,61	LS =>	0,69	MO com LS =>	1,30
				Valor do BDI =>		0,54		Valor com BDI =>		2,99

4.1	Código	Banco	Descrição	Tipo	Und	Quant.	Valor Unit	Total		
Composição	94273	SINAPI	Assentamento de guia (meio-fio) em trecho reto, confeccionada em concreto pré-fabricado, dimensões 100x15x13x30 cm (comprimento x base inferior x base superior x altura), para vias urbanas (uso viário).	Guias e sarjetas	M	1,0000000	45,30	45,30		
Composição Auxiliar	88309	SINAPI	PEDREIRO COM ENCARGOS COMPLEMENTARES	Livro SINAPI: Cálculos e Parâmetros	H	0,2296000	29,47	6,76		
Composição Auxiliar	88316	SINAPI	SERVENTE COM ENCARGOS COMPLEMENTARES	Livro SINAPI: Cálculos e Parâmetros	H	0,2296000	23,66	5,43		
Composição Auxiliar	88629	SINAPI	ARGAMASSA TRAÇO 1:3 (EM VOLUME DE CIMENTO E AREIA MÉDIA ÚMIDA), PREPARO MANUAL. AF_08/2019	Argamassas	m <sup>3</sup>	0,0018000	826,00	1,48		
Insumo	00000370	SINAPI	AREIA MEDIA - POSTO JAZIDA/FORNECEDOR (RETIRADO NA JAZIDA, SEM TRANSPORTE)	Material	m <sup>3</sup>	0,0066000	95,00	0,62		
Insumo	00004059	SINAPI	MEIO-FIO OU GUIA DE CONCRETO, PRE-MOLDADO, COMP 1 M, *30 X 12/15* CM (H X L1/L2)	Material	M	1,0050000	30,86	31,01		
				MO sem LS =>		4,26	LS =>	4,83	MO com LS =>	9,09
				Valor do BDI =>		9,97		Valor com BDI =>		55,27

4.3	Código	Banco	Descrição	Tipo	Und	Quant.	Valor Unit	Total		
Composição	COMP. 09	Próprio	Execução de sarjeta em trecho reto	DROP - DRENAGEM/OBRAS DE	m	1,0000000	18,33	18,33		
Composição Auxiliar	88316	SINAPI	SERVENTE COM ENCARGOS COMPLEMENTARES	Livro SINAPI: Cálculos e Parâmetros	H	0,2000000	23,66	4,73		
Composição Auxiliar	88309	SINAPI	PEDREIRO COM ENCARGOS COMPLEMENTARES	Livro SINAPI: Cálculos e Parâmetros	H	0,1000000	29,47	2,94		
Composição Auxiliar	95240	SINAPI	LASTRO DE CONCRETO MAGRO, APLICADO EM PISOS, LAJES SOBRE SOLO OU RADIER, ESPESSURA DE 3 CM. AF_01/2024	Lastro	m <sup>2</sup>	0,3000000	24,38	7,31		
Insumo	00000370	SINAPI	AREIA MEDIA - POSTO JAZIDA/FORNECEDOR (RETIRADO NA JAZIDA, SEM TRANSPORTE)	Material	m <sup>3</sup>	0,0100000	95,00	0,95		
Insumo	00004517	SINAPI	SARRAFO *2,5 X 7,5* CM EM PINUS, MISTA OU EQUIVALENTE DA REGIAO - BRUTA	Material	M	0,2000000	3,48	0,69		
Insumo	00006189	SINAPI	TABUA NAO APARELHADA *2,5 X 30* CM, EM MACARANDUBA/MASSARANDUBA, ANGELIM OU EQUIVALENTE DA REGIAO - BRUTA	Material	M	0,0830000	20,62	1,71		
				MO sem LS =>		3,47	LS =>	3,94	MO com LS =>	7,41
				Valor do BDI =>		4,03		Valor com BDI =>		22,36

4.4	Código	Banco	Descrição	Tipo	Und	Quant.	Valor Unit	Total
Composição	COMP. 10	Próprio	Canaleta confeccionada em concreto pré-fabricado, dimensões 100x15x13x30 cm (comprimento x base inferior x base superior x altura)	ASTU - ASSENTAMENTO DE TUBOS E PECAS	m	1,0000000	115,61	115,61

<b>Objeto:</b>	PAVIMENTAÇÃO EM PARALELEPÍPEDO NO MUNICÍPIO DE SIMPLÍCIO MENDES - PI , COM ÁREA DE 7.846,00 M <sup>2</sup>
<b>BDI/LS:</b>	BDI: 22,00%   ENCARGOS SÓCIAIS - HORISTA 113,78%, MENSALISTA 71,59%
<b>BANCOS:</b>	SINAPI - 01/2026 - Piauí, SEINFRA - 028 - Ceará, CONSULTORIA/DNIT - 01/2026 <i>(ATUALIZADA)</i>

**Composições Analíticas com Preço Unitário**

**Composições Principais**

Composição Auxiliar	COMP. 08	Próprio	Assentamento de guia (meio-fio) em trecho reto, confeccionada em concreto pré-fabricado, dimensões 100x15x13x30 cm (comprimento x base inferior x base superior x altura), para vias urbanas (uso viário).	DROP - DRENAGEM/OBRAS DE CONTENÇÃO / POÇOS DE VISITA E	m	2,0000000	56,59	113,18		
Composição Auxiliar	95240	SINAPI	LASTRO DE CONCRETO MAGRO, APLICADO EM PISOS, LAJES SOBRE SOLO OU RADIERS, ESPESSURA DE 3 CM. AF_01/2024	Lastro	m <sup>2</sup>	0,1000000	24,38	2,43		
					MO sem LS =>	16,25	LS =>	18,41	MO com LS =>	34,66
					Valor do BDI =>	25,43			Valor com BDI =>	141,04

4.5	Código	Banco	Descrição	Tipo	Und	Quant.	Valor Unit	Total
Composição	94319	SINAPI	Aterro manual de valas com solo argilo-arenoso. Af_08/2023	Aterro e Reaterro de Valas	m <sup>3</sup>	1,0000000	81,24	81,24

<b>Objeto:</b>	PAVIMENTAÇÃO EM PARALELEPÍEDO NO MUNICÍPIO DE SIMPLÍCIO MENDES - PI , COM ÁREA DE 7.846,00 M <sup>2</sup>
<b>BDI/LS:</b>	BDI: 22,00%   ENCARGOS SÓCIAIS - HORISTA 113,78%, MENSALISTA 71,59%
<b>BANCOS:</b>	SINAPI - 01/2026 - Piauí, SEINFRA - 028 - Ceará, CONSULTORIA/DNIT - 01/2026 (ATUALIZADA)

## Composições Analíticas com Preço Unitário

## Composições Principais

Composição Auxiliar	Código	Banco	Descrição	Tipo	Und	Quant.	Valor Unit	Total		
Composição Auxiliar	5901	SINAPI	CAMINHÃO PIPA 10.000 L TRUCADO, PESO BRUTO TOTAL 23.000 KG, CARGA ÚTIL MÁXIMA 15.935 KG, DISTÂNCIA ENTRE EIXOS 4,8 M, POTÊNCIA 230 CV, INCLUSIVE TANQUE DE AÇO PARA TRANSPORTE DE ÁGUA - CHP DIURNO. AF_06/2014	Custos Horários Produtivo e Improdutivo dos Equipamentos	CHP	0,0054000	323,63	1,74		
Composição Auxiliar	5903	SINAPI	CAMINHÃO PIPA 10.000 L TRUCADO, PESO BRUTO TOTAL 23.000 KG, CARGA ÚTIL MÁXIMA 15.935 KG, DISTÂNCIA ENTRE EIXOS 4,8 M, POTÊNCIA 230 CV, INCLUSIVE TANQUE DE AÇO PARA TRANSPORTE DE ÁGUA - CHI DIURNO. AF_06/2014	Custos Horários Produtivo e Improdutivo dos Equipamentos	CHI	0,0006000	74,81	0,04		
Composição Auxiliar	88316	SINAPI	SERVENTE COM ENCARGOS COMPLEMENTARES	Livro SINAPI: Cálculos e Parâmetros	H	0,7866000	23,66	18,61		
Composição Auxiliar	91533	SINAPI	COMPACTADOR DE SOLOS DE PERCUSSÃO (SOQUETE) COM MOTOR A GASOLINA 4 TEMPOS, POTÊNCIA 4 CV - CHP DIURNO. AF_08/2015	Custos Horários Produtivo e Improdutivo dos Equipamentos	CHP	0,1962000	35,79	7,02		
Insumo	00006079	SINAPI	ARGILA, ARGILA VERMELHA OU ARGILA ARENOSA (RETIRADA NA JAZIDA, SEM TRANSPORTE)	Material	m <sup>3</sup>	1,3889000	38,76	53,83		
				MO sem LS =>		8,05	LS =>	9,12	MO com LS =>	17,17
				Valor do BDI =>		17,87			Valor com BDI =>	99,11

5.1	Código	Banco	Descrição	Tipo	Und	Quant.	Valor Unit	Total		
Composição	95879	SINAPI	Transporte da Pedra com caminhão basculante de 14 m <sup>3</sup> , em via urbana pavimentada (unidade: txkm). Af_07/2020	Transporte, Carga e Descarga de Materiais	TXKM	1,0000000	1,41	1,41		
Composição Auxiliar	89876	SINAPI	CAMINHÃO BASCULANTE 14 M3, COM CAVALO MECÂNICO DE CAPACIDADE MÁXIMA DE TRAÇÃO COMBINADO DE 36000 KG, POTÊNCIA 286 CV, INCLUSIVE SEMIREBOQUE COM CAÇAMBA METÁLICA - CHP DIURNO. AF_12/2014	Custos Horários Produtivo e Improdutivo dos Equipamentos	CHP	0,0040000	321,13	1,28		
Composição Auxiliar	89877	SINAPI	CAMINHÃO BASCULANTE 14 M3, COM CAVALO MECÂNICO DE CAPACIDADE MÁXIMA DE TRAÇÃO COMBINADO DE 36000 KG, POTÊNCIA 286 CV, INCLUSIVE SEMIREBOQUE COM CAÇAMBA METÁLICA - CHI DIURNO. AF_12/2014	Custos Horários Produtivo e Improdutivo dos Equipamentos	CHI	0,0017000	81,49	0,13		
				MO sem LS =>		0,06	LS =>	0,06	MO com LS =>	0,12
				Valor do BDI =>		0,31			Valor com BDI =>	1,72

6.1	Código	Banco	Descrição	Tipo	Und	Quant.	Valor Unit	Total		
Composição	COMP. 11	Próprio	Ref. SEINFRA/C3353 - Placa de regulamentação/advertência refletiva em aço galvanizado - Pare	ASTU - ASSENTAMENTO DE TUBOS E	m <sup>2</sup>	1,0000000	996,15	996,15		
Composição Auxiliar	88316	SINAPI	SERVENTE COM ENCARGOS COMPLEMENTARES	Livro SINAPI: Cálculos e Parâmetros	H	1,0000000	23,66	23,66		
Composição Auxiliar	88262	SINAPI	CARPINTEIRO DE FORMAS COM ENCARGOS COMPLEMENTARES	Livro SINAPI: Cálculos e Parâmetros	H	0,1000000	28,78	2,87		
Composição Auxiliar	94975	SINAPI	CONCRETO FCK = 15MPA, TRAÇO 1:3,4:3,5 (EM MASSA SECA DE CIMENTO/ AREIA MÉDIA/ BRITA 1) - PREPARO MANUAL. AF_05/2021	Produção de Concreto	m <sup>3</sup>	0,0180000	671,37	12,08		
Insumo	00004491	SINAPI	PONTALETE *7,5 X 7,5* CM EM PINUS, MISTA OU EQUIVALENTE DA REGIAO - BRUTA	Material	M	3,0000000	9,95	29,85		
Insumo	00004382	SINAPI	PARAFUSO ZINCADO, SEXTAVADO, COM ROSCA SOBERBA, DIAMETRO 5/16", COMPRIMENTO 80 MM	Material	UN	3,0000000	1,09	3,27		
Insumo	00011962	SINAPI	PARAFUSO ZINCADO, SEXTAVADO, COM ROSCA INTEIRA, DIAMETRO 1/4", COMPRIMENTO 1/2"	Material	UN	2,0000000	0,21	0,42		
Insumo	00034723	SINAPI	PLACA DE SINALIZACAO EM CHAPA DE ACO NUM 16 COM PINTURA REFLETIVA	Material	m <sup>2</sup>	1,0000000	924,00	924,00		
				MO sem LS =>		9,51	LS =>	10,77	MO com LS =>	20,28
				Valor do BDI =>		219,15			Valor com BDI =>	1.215,30

<b>Objeto:</b>	PAVIMENTAÇÃO EM PARALELEPÍEDO NO MUNICÍPIO DE SIMPLÍCIO MENDES - PI , COM ÁREA DE 7.846,00 M <sup>2</sup>
<b>BDI/LS:</b>	BDI: 22,00%   ENCARGOS SÓCIAIS - HORISTA 113,78%, MENSALISTA 71,59%
<b>BANCOS:</b>	SINAPI - 01/2026 - Piauí, SEINFRA - 028 - Ceará, CONSULTORIA/DNIT - 01/2026 (ATUALIZADA)

## Composições Analíticas com Preço Unitário

## Composições Principais

## Composições Auxiliares

	Código	Banco	Descrição	Tipo	Und	Quant.	Valor Unit	Total			
Composição	88239	SINAPI	AJUDANTE DE CARPINTEIRO COM ENCARGOS COMPLEMENTARES	Livro SINAPI: Cálculos e Parâmetros	H	1,0000000	23,66	23,66			
Composição Auxiliar	95309	SINAPI	CURSO DE CAPACITAÇÃO PARA AJUDANTE DE CARPINTEIRO (ENCARGOS COMPLEMENTARES) - HORISTA	Livro SINAPI: Cálculos e Parâmetros	H	1,0000000	0,24	0,24			
Insumo	00006117	SINAPI	CARPINTEIRO AUXILIAR (HORISTA)	Mão de Obra	H	1,0000000	16,69	16,69			
Insumo	00037370	SINAPI	ALIMENTACAO - HORISTA (COLETADO CAIXA - ENCARGOS COMPLEMENTARES)	Material	H	1,0000000	2,49	2,49			
Insumo	00037371	SINAPI	TRANSPORTE - HORISTA (COLETADO CAIXA - ENCARGOS COMPLEMENTARES)	Material	H	1,0000000	0,48	0,48			
Insumo	00037372	SINAPI	EXAMES - HORISTA (COLETADO CAIXA - ENCARGOS COMPLEMENTARES)	Material	H	1,0000000	1,42	1,42			
Insumo	00037373	SINAPI	SEGURO - HORISTA (COLETADO CAIXA - ENCARGOS COMPLEMENTARES)	Material	H	1,0000000	0,11	0,11			
Insumo	00043459	SINAPI	FERRAMENTAS - FAMILIA CARPINTEIRO DE FORMAS - HORISTA (ENCARGOS COMPLEMENTARES - COLETADO CAIXA)	Material	H	1,0000000	0,45	0,45			
Insumo	00043483	SINAPI	EPI - FAMILIA CARPINTEIRO DE FORMAS - HORISTA (ENCARGOS COMPLEMENTARES - COLETADO CAIXA)	Material	H	1,0000000	1,78	1,78			
						MO sem LS =>	7,94	LS =>	8,99	MO com LS =>	16,93
						Valor do BDI =>	5,21			Valor com BDI =>	28,87

	Código	Banco	Descrição	Tipo	Und	Quant.	Valor Unit	Total			
Composição	90766	SINAPI	ALMOXARIFE COM ENCARGOS COMPLEMENTARES	Livro SINAPI: Cálculos e Parâmetros	H	1,0000000	27,43	27,43			
Composição Auxiliar	95392	SINAPI	CURSO DE CAPACITAÇÃO PARA ALMOXARIFE (ENCARGOS COMPLEMENTARES) - HORISTA	Livro SINAPI: Cálculos e Parâmetros	H	1,0000000	0,11	0,11			
Insumo	00000253	SINAPI	ALMOXARIFE (HORISTA)	Mão de Obra	H	1,0000000	21,80	21,80			
Insumo	00037370	SINAPI	ALIMENTACAO - HORISTA (COLETADO CAIXA - ENCARGOS COMPLEMENTARES)	Material	H	1,0000000	2,49	2,49			
Insumo	00037371	SINAPI	TRANSPORTE - HORISTA (COLETADO CAIXA - ENCARGOS COMPLEMENTARES)	Material	H	1,0000000	0,48	0,48			
Insumo	00037372	SINAPI	EXAMES - HORISTA (COLETADO CAIXA - ENCARGOS COMPLEMENTARES)	Material	H	1,0000000	1,42	1,42			
Insumo	00037373	SINAPI	SEGURO - HORISTA (COLETADO CAIXA - ENCARGOS COMPLEMENTARES)	Material	H	1,0000000	0,11	0,11			
Insumo	00043458	SINAPI	FERRAMENTAS - FAMILIA ALMOXARIFE - HORISTA (ENCARGOS COMPLEMENTARES - COLETADO CAIXA)	Material	H	1,0000000	0,10	0,10			
Insumo	00043482	SINAPI	EPI - FAMILIA ALMOXARIFE - HORISTA (ENCARGOS COMPLEMENTARES - COLETADO CAIXA)	Material	H	1,0000000	0,92	0,92			
						MO sem LS =>	10,27	LS =>	11,64	MO com LS =>	21,91
						Valor do BDI =>	6,03			Valor com BDI =>	33,46

	Código	Banco	Descrição	Tipo	Und	Quant.	Valor Unit	Total			
Composição	88629	SINAPI	ARGAMASSA TRAÇO 1:3 (EM VOLUME DE CIMENTO E AREIA MÉDIA ÚMIDA), PREPARO MANUAL. AF_08/2019	Argamassas	m <sup>3</sup>	1,0000000	826,00	826,00			
Composição Auxiliar	88316	SINAPI	SERVENTE COM ENCARGOS COMPLEMENTARES	Livro SINAPI: Cálculos e Parâmetros	H	8,5700000	23,66	202,76			
Insumo	00000370	SINAPI	AREIA MEDIA - POSTO JAZIDA/FORNECEDOR (RETIRADO NA JAZIDA, SEM TRANSPORTE)	Material	m <sup>3</sup>	1,0700000	95,00	101,65			
Insumo	00001379	SINAPI	CIMENTO PORTLAND COMPOSTO CP II-32	Material	KG	482,9600000	1,08	521,59			
						MO sem LS =>	65,36	LS =>	74,07	MO com LS =>	139,43
						Valor do BDI =>	181,72			Valor com BDI =>	1.007,72

	Código	Banco	Descrição	Tipo	Und	Quant.	Valor Unit	Total
--	--------	-------	-----------	------	-----	--------	------------	-------

<b>Objeto:</b>	PAVIMENTAÇÃO EM PARALELEPÍEDO NO MUNICÍPIO DE SIMPLÍCIO MENDES - PI , COM ÁREA DE 7.846,00 M <sup>2</sup>
<b>BDI/LS:</b>	BDI: 22,00%   ENCARGOS SÓCIAIS - HORISTA 113,78%, MENSALISTA 71,59%
<b>BANCOS:</b>	SINAPI - 01/2026 - Piauí, SEINFRA - 028 - Ceará, CONSULTORIA/DNIT - 01/2026 (ATUALIZADA)

## Composições Analíticas com Preço Unitário

## Composições Principais

Composição	Código	Banco	Descrição	Tipo	Und	Quant.	Valor Unit	Total			
Composição	88628	SINAPI	ARGAMASSA TRAÇO 1:3 (EM VOLUME DE CIMENTO E AREIA MÉDIA ÚMIDA), PREPARO MECÂNICO COM BETONEIRA 400 L. AF_08/2019	Argamassas	m <sup>3</sup>	1,0000000	720,96	720,96			
Composição Auxiliar	88377	SINAPI	OPERADOR DE BETONEIRA ESTACIONÁRIA/MISTURADOR COM ENCARGOS COMPLEMENTARES	Livro SINAPI: Cálculos e Parâmetros	H	3,4200000	27,37	93,60			
Composição Auxiliar	88830	SINAPI	BETONEIRA CAPACIDADE NOMINAL DE 400 L, CAPACIDADE DE MISTURA 280 L, MOTOR ELÉTRICO TRIFÁSICO POTÊNCIA DE 2 CV, SEM CARREGADOR - CHP DIURNO. AF_05/2023	Custos Horários Produtivo e Improdutivo dos Equipamentos	CHP	0,8000000	2,39	1,91			
Composição Auxiliar	88831	SINAPI	BETONEIRA CAPACIDADE NOMINAL DE 400 L, CAPACIDADE DE MISTURA 280 L, MOTOR ELÉTRICO TRIFÁSICO POTÊNCIA DE 2 CV, SEM CARREGADOR - CHI DIURNO. AF_05/2023	Custos Horários Produtivo e Improdutivo dos Equipamentos	CHI	2,6200000	0,54	1,41			
Insumo	00000370	SINAPI	AREIA MEDIA - POSTO JAZIDA/FORNECEDOR (RETIRADO NA JAZIDA, SEM TRANSPORTE)	Material	m <sup>3</sup>	1,0700000	95,00	101,65			
Insumo	00001379	SINAPI	CIMENTO PORTLAND COMPOSTO CP II-32	Material	KG	483,7000000	1,08	522,39			
						MO sem LS =>	34,77	LS =>	39,40	MO com LS =>	74,17
						Valor do BDI =>	158,61			Valor com BDI =>	879,57

Composição	Código	Banco	Descrição	Tipo	Und	Quant.	Valor Unit	Total			
Composição	COMP_08	Próprio	Assentamento de guia (meio-fio) em trecho reto, confeccionada em concreto pré-fabricado, dimensões 100x15x13x30 cm (comprimento x base inferior x base superior x altura), para vias urbanas (uso viário).	DROP - DRENAGEM/OBRAS DE CONTENÇÃO / POÇOS DE VISITA E	m	1,0000000	56,59	56,59			
Composição Auxiliar	88309	SINAPI	PEDREIRO COM ENCARGOS COMPLEMENTARES	Livro SINAPI: Cálculos e Parâmetros	H	0,3940000	29,47	11,61			
Composição Auxiliar	88316	SINAPI	SERVENTE COM ENCARGOS COMPLEMENTARES	Livro SINAPI: Cálculos e Parâmetros	H	0,3940000	23,66	9,32			
Composição Auxiliar	104737	SINAPI	REATERRO MANUAL DE VALAS, COM PLACA VIBRATÓRIA. AF_08/2023	Aterro e Reaterro de Valas	m <sup>3</sup>	0,0200000	23,56	0,47			
Composição Auxiliar	88629	SINAPI	ARGAMASSA TRAÇO 1:3 (EM VOLUME DE CIMENTO E AREIA MÉDIA ÚMIDA), PREPARO MANUAL. AF_08/2019	Argamassas	m <sup>3</sup>	0,0020000	826,00	1,65			
Composição Auxiliar	93358	SINAPI	ESCAVAÇÃO MANUAL DE VALA. AF_09/2024	Escavação de Valas	m <sup>3</sup>	0,0200000	93,59	1,87			
Insumo	00004059	SINAPI	MEIO-FIO OU GUIA DE CONCRETO, PRE-MOLDADO, COMP 1 M, *30 X 12/15* CM (H X L1/L2)	Material	M	1,0050000	30,86	31,01			
Insumo	00000370	SINAPI	AREIA MEDIA - POSTO JAZIDA/FORNECEDOR (RETIRADO NA JAZIDA, SEM TRANSPORTE)	Material	m <sup>3</sup>	0,0070000	95,00	0,66			
						MO sem LS =>	7,97	LS =>	9,04	MO com LS =>	17,01
						Valor do BDI =>	12,45			Valor com BDI =>	69,04

Composição	Código	Banco	Descrição	Tipo	Und	Quant.	Valor Unit	Total			
Composição	88831	SINAPI	BETONEIRA CAPACIDADE NOMINAL DE 400 L, CAPACIDADE DE MISTURA 280 L, MOTOR ELÉTRICO TRIFÁSICO POTÊNCIA DE 2 CV, SEM CARREGADOR - CHI DIURNO. AF_05/2023	Custos Horários Produtivo e Improdutivo dos Equipamentos	CHI	1,0000000	0,54	0,54			
Composição Auxiliar	88826	SINAPI	BETONEIRA CAPACIDADE NOMINAL DE 400 L, CAPACIDADE DE MISTURA 280 L, MOTOR ELÉTRICO TRIFÁSICO POTÊNCIA DE 2 CV, SEM CARREGADOR - DEPRECIÇÃO. AF_05/2023	Depreciação, Juros, Impostos e Seguros, Manutenção e Materiais na	H	1,0000000	0,44	0,44			
Composição Auxiliar	88827	SINAPI	BETONEIRA CAPACIDADE NOMINAL DE 400 L, CAPACIDADE DE MISTURA 280 L, MOTOR ELÉTRICO TRIFÁSICO POTÊNCIA DE 2 CV, SEM CARREGADOR - JUROS. AF_05/2023	Depreciação, Juros, Impostos e Seguros, Manutenção e Materiais na	H	1,0000000	0,10	0,10			
						MO sem LS =>	0,00	LS =>	0,00	MO com LS =>	0,00
						Valor do BDI =>	0,12			Valor com BDI =>	0,66

Código	Banco	Descrição	Tipo	Und	Quant.	Valor Unit	Total
--------	-------	-----------	------	-----	--------	------------	-------

<b>Objeto:</b>	PAVIMENTAÇÃO EM PARALELEPÍEDO NO MUNICÍPIO DE SIMPLÍCIO MENDES - PI , COM ÁREA DE 7.846,00 M <sup>2</sup>
<b>BDI/LS:</b>	BDI: 22,00%   ENCARGOS SÓCIAIS - HORISTA 113,78%, MENSALISTA 71,59%
<b>BANCOS:</b>	SINAPI - 01/2026 - Piauí, SEINFRA - 028 - Ceará, CONSULTORIA/DNIT - 01/2026 (ATUALIZADA)

## Composições Analíticas com Preço Unitário

## Composições Principais

Composição	Código	Banco	Descrição	Tipo	Und	Quant.	Valor Unit	Total			
Composição	88830	SINAPI	BETONEIRA CAPACIDADE NOMINAL DE 400 L, CAPACIDADE DE MISTURA 280 L, MOTOR ELÉTRICO TRIFÁSICO POTÊNCIA DE 2 CV, SEM CARREGADOR - CHP DIURNO. AF_05/2023	Custos Horários Produtivo e Improdutivo dos Equipamentos	CHP	1,0000000	2,39	2,39			
Composição Auxiliar	88826	SINAPI	BETONEIRA CAPACIDADE NOMINAL DE 400 L, CAPACIDADE DE MISTURA 280 L, MOTOR ELÉTRICO TRIFÁSICO POTÊNCIA DE 2 CV, SEM CARREGADOR - DEPRECIÇÃO. AF_05/2023	Depreciação, Juros, Impostos e Seguros, Manutenção e Materiais na	H	1,0000000	0,44	0,44			
Composição Auxiliar	88827	SINAPI	BETONEIRA CAPACIDADE NOMINAL DE 400 L, CAPACIDADE DE MISTURA 280 L, MOTOR ELÉTRICO TRIFÁSICO POTÊNCIA DE 2 CV, SEM CARREGADOR - JUROS. AF_05/2023	Depreciação, Juros, Impostos e Seguros, Manutenção e Materiais na	H	1,0000000	0,10	0,10			
Composição Auxiliar	88828	SINAPI	BETONEIRA CAPACIDADE NOMINAL DE 400 L, CAPACIDADE DE MISTURA 280 L, MOTOR ELÉTRICO TRIFÁSICO POTÊNCIA DE 2 CV, SEM CARREGADOR - MANUTENÇÃO. AF_05/2023	Depreciação, Juros, Impostos e Seguros, Manutenção e Materiais na	H	1,0000000	0,48	0,48			
Composição Auxiliar	88829	SINAPI	BETONEIRA CAPACIDADE NOMINAL DE 400 L, CAPACIDADE DE MISTURA 280 L, MOTOR ELÉTRICO TRIFÁSICO POTÊNCIA DE 2 CV, SEM CARREGADOR - MATERIAIS NA OPERAÇÃO. AF_05/2023	Depreciação, Juros, Impostos e Seguros, Manutenção e Materiais na	H	1,0000000	1,37	1,37			
						MO sem LS =>	0,00	LS =>	0,00	MO com LS =>	0,00
						Valor do BDI =>	0,53			Valor com BDI =>	2,92

Código	Banco	Descrição	Tipo	Und	Quant.	Valor Unit	Total				
Composição	88826	SINAPI	BETONEIRA CAPACIDADE NOMINAL DE 400 L, CAPACIDADE DE MISTURA 280 L, MOTOR ELÉTRICO TRIFÁSICO POTÊNCIA DE 2 CV, SEM CARREGADOR - DEPRECIÇÃO. AF_05/2023	Depreciação, Juros, Impostos e Seguros, Manutenção e Materiais na	H	1,0000000	0,44	0,44			
Insumo	00010535	SINAPI	BETONEIRA CAPACIDADE NOMINAL 400 L, CAPACIDADE DE MISTURA 280 L, MOTOR ELETRICO TRIFASICO 220/380 V POTENCIA 2 CV, SEM CARREGADOR	Equipamento para Aquisição Permanente	UN	0,0000640	6.880,24	0,44			
						MO sem LS =>	0,00	LS =>	0,00	MO com LS =>	0,00
						Valor do BDI =>	0,10			Valor com BDI =>	0,54

Código	Banco	Descrição	Tipo	Und	Quant.	Valor Unit	Total				
Composição	88827	SINAPI	BETONEIRA CAPACIDADE NOMINAL DE 400 L, CAPACIDADE DE MISTURA 280 L, MOTOR ELÉTRICO TRIFÁSICO POTÊNCIA DE 2 CV, SEM CARREGADOR - JUROS. AF_05/2023	Depreciação, Juros, Impostos e Seguros, Manutenção e Materiais na	H	1,0000000	0,10	0,10			
Insumo	00010535	SINAPI	BETONEIRA CAPACIDADE NOMINAL 400 L, CAPACIDADE DE MISTURA 280 L, MOTOR ELETRICO TRIFASICO 220/380 V POTENCIA 2 CV, SEM CARREGADOR	Equipamento para Aquisição Permanente	UN	0,0000148	6.880,24	0,10			
						MO sem LS =>	0,00	LS =>	0,00	MO com LS =>	0,00
						Valor do BDI =>	0,02			Valor com BDI =>	0,12

Código	Banco	Descrição	Tipo	Und	Quant.	Valor Unit	Total				
Composição	88828	SINAPI	BETONEIRA CAPACIDADE NOMINAL DE 400 L, CAPACIDADE DE MISTURA 280 L, MOTOR ELÉTRICO TRIFÁSICO POTÊNCIA DE 2 CV, SEM CARREGADOR - MANUTENÇÃO. AF_05/2023	Depreciação, Juros, Impostos e Seguros, Manutenção e Materiais na	H	1,0000000	0,48	0,48			
Insumo	00010535	SINAPI	BETONEIRA CAPACIDADE NOMINAL 400 L, CAPACIDADE DE MISTURA 280 L, MOTOR ELETRICO TRIFASICO 220/380 V POTENCIA 2 CV, SEM CARREGADOR	Equipamento para Aquisição Permanente	UN	0,0000700	6.880,24	0,48			
						MO sem LS =>	0,00	LS =>	0,00	MO com LS =>	0,00
						Valor do BDI =>	0,11			Valor com BDI =>	0,59

Código	Banco	Descrição	Tipo	Und	Quant.	Valor Unit	Total				
Composição	88829	SINAPI	BETONEIRA CAPACIDADE NOMINAL DE 400 L, CAPACIDADE DE MISTURA 280 L, MOTOR ELÉTRICO TRIFÁSICO POTÊNCIA DE 2 CV, SEM CARREGADOR - MATERIAIS NA OPERAÇÃO. AF_05/2023	Depreciação, Juros, Impostos e Seguros, Manutenção e Materiais na	H	1,0000000	1,37	1,37			
Insumo	00002705	SINAPI	ENERGIA ELETRICA ATE 2000 KWH INDUSTRIAL, SEM DEMANDA	Franquia	KWH	1,2500000	1,10	1,37			
						MO sem LS =>	0,00	LS =>	0,00	MO com LS =>	0,00
						Valor do BDI =>	0,30			Valor com BDI =>	1,67

<b>Objeto:</b>	PAVIMENTAÇÃO EM PARALELEPÍEDO NO MUNICÍPIO DE SIMPLÍCIO MENDES - PI , COM ÁREA DE 7.846,00 M <sup>2</sup>
<b>BDI/LS:</b>	BDI: 22,00%   ENCARGOS SÓCIAIS - HORISTA 113,78%, MENSALISTA 71,59%
<b>BANCOS:</b>	SINAPI - 01/2026 - Piauí, SEINFRA - 028 - Ceará, CONSULTORIA/DNIT - 01/2026 (ATUALIZADA)
<b>Composições Analíticas com Preço Unitário</b>	
<b>Composições Principais</b>	

	Código	Banco	Descrição	Tipo	Und	Quant.	Valor Unit	Total			
Composição	89226	SINAPI	BETONEIRA CAPACIDADE NOMINAL DE 600 L, CAPACIDADE DE MISTURA 360 L, MOTOR ELÉTRICO TRIFÁSICO POTÊNCIA DE 4 CV, SEM CARREGADOR - CHI DIURNO. AF_05/2023	Custos Horários Produtivo e Improdutivo dos Equipamentos	CHI	1,0000000	2,20	2,20			
Composição Auxiliar	89221	SINAPI	BETONEIRA CAPACIDADE NOMINAL DE 600 L, CAPACIDADE DE MISTURA 360 L, MOTOR ELÉTRICO TRIFÁSICO POTÊNCIA DE 4 CV, SEM CARREGADOR - DEPRECIÇÃO. AF_05/2023	Depreciação, Juros, Impostos e Seguros, Manutenção e Materiais na	H	1,0000000	1,79	1,79			
Composição Auxiliar	89222	SINAPI	BETONEIRA CAPACIDADE NOMINAL DE 600 L, CAPACIDADE DE MISTURA 360 L, MOTOR ELÉTRICO TRIFÁSICO POTÊNCIA DE 4 CV, SEM CARREGADOR - JUROS. AF_05/2023	Depreciação, Juros, Impostos e Seguros, Manutenção e Materiais na	H	1,0000000	0,41	0,41			
						MO sem LS =>	0,00	LS =>	0,00	MO com LS =>	0,00
						Valor do BDI =>	0,48			Valor com BDI =>	2,68

	Código	Banco	Descrição	Tipo	Und	Quant.	Valor Unit	Total			
Composição	89225	SINAPI	BETONEIRA CAPACIDADE NOMINAL DE 600 L, CAPACIDADE DE MISTURA 360 L, MOTOR ELÉTRICO TRIFÁSICO POTÊNCIA DE 4 CV, SEM CARREGADOR - CHP DIURNO. AF_05/2023	Custos Horários Produtivo e Improdutivo dos Equipamentos	CHP	1,0000000	6,90	6,90			
Composição Auxiliar	89221	SINAPI	BETONEIRA CAPACIDADE NOMINAL DE 600 L, CAPACIDADE DE MISTURA 360 L, MOTOR ELÉTRICO TRIFÁSICO POTÊNCIA DE 4 CV, SEM CARREGADOR - DEPRECIÇÃO. AF_05/2023	Depreciação, Juros, Impostos e Seguros, Manutenção e Materiais na	H	1,0000000	1,79	1,79			
Composição Auxiliar	89222	SINAPI	BETONEIRA CAPACIDADE NOMINAL DE 600 L, CAPACIDADE DE MISTURA 360 L, MOTOR ELÉTRICO TRIFÁSICO POTÊNCIA DE 4 CV, SEM CARREGADOR - JUROS. AF_05/2023	Depreciação, Juros, Impostos e Seguros, Manutenção e Materiais na	H	1,0000000	0,41	0,41			
Composição Auxiliar	89223	SINAPI	BETONEIRA CAPACIDADE NOMINAL DE 600 L, CAPACIDADE DE MISTURA 360 L, MOTOR ELÉTRICO TRIFÁSICO POTÊNCIA DE 4 CV, SEM CARREGADOR - MANUTENÇÃO. AF_05/2023	Depreciação, Juros, Impostos e Seguros, Manutenção e Materiais na	H	1,0000000	1,95	1,95			
Composição Auxiliar	89224	SINAPI	BETONEIRA CAPACIDADE NOMINAL DE 600 L, CAPACIDADE DE MISTURA 360 L, MOTOR ELÉTRICO TRIFÁSICO POTÊNCIA DE 4 CV, SEM CARREGADOR - MATERIAIS NA OPERAÇÃO. AF_05/2023	Depreciação, Juros, Impostos e Seguros, Manutenção e Materiais na	H	1,0000000	2,75	2,75			
						MO sem LS =>	0,00	LS =>	0,00	MO com LS =>	0,00
						Valor do BDI =>	1,52			Valor com BDI =>	8,42

	Código	Banco	Descrição	Tipo	Und	Quant.	Valor Unit	Total			
Composição	89221	SINAPI	BETONEIRA CAPACIDADE NOMINAL DE 600 L, CAPACIDADE DE MISTURA 360 L, MOTOR ELÉTRICO TRIFÁSICO POTÊNCIA DE 4 CV, SEM CARREGADOR - DEPRECIÇÃO. AF_05/2023	Depreciação, Juros, Impostos e Seguros, Manutenção e Materiais na	H	1,0000000	1,79	1,79			
Insumo	00036397	SINAPI	BETONEIRA, CAPACIDADE NOMINAL 600 L, CAPACIDADE DE MISTURA 360L, MOTOR ELETRICO TRIFASICO 220/380V, POTENCIA 4CV, EXCLUSO CARREGADOR	Equipamento para Aquisição Permanente	UN	0,0000640	27.987,41	1,79			
						MO sem LS =>	0,00	LS =>	0,00	MO com LS =>	0,00
						Valor do BDI =>	0,39			Valor com BDI =>	2,18

	Código	Banco	Descrição	Tipo	Und	Quant.	Valor Unit	Total			
Composição	89222	SINAPI	BETONEIRA CAPACIDADE NOMINAL DE 600 L, CAPACIDADE DE MISTURA 360 L, MOTOR ELÉTRICO TRIFÁSICO POTÊNCIA DE 4 CV, SEM CARREGADOR - JUROS. AF_05/2023	Depreciação, Juros, Impostos e Seguros, Manutenção e Materiais na	H	1,0000000	0,41	0,41			
Insumo	00036397	SINAPI	BETONEIRA, CAPACIDADE NOMINAL 600 L, CAPACIDADE DE MISTURA 360L, MOTOR ELETRICO TRIFASICO 220/380V, POTENCIA 4CV, EXCLUSO CARREGADOR	Equipamento para Aquisição Permanente	UN	0,0000148	27.987,41	0,41			
						MO sem LS =>	0,00	LS =>	0,00	MO com LS =>	0,00
						Valor do BDI =>	0,09			Valor com BDI =>	0,50

	Código	Banco	Descrição	Tipo	Und	Quant.	Valor Unit	Total
--	--------	-------	-----------	------	-----	--------	------------	-------

<b>Objeto:</b>	PAVIMENTAÇÃO EM PARALELEPÍEDO NO MUNICÍPIO DE SIMPLÍCIO MENDES - PI , COM ÁREA DE 7.846,00 M <sup>2</sup>
<b>BDI/LS:</b>	BDI: 22,00%   ENCARGOS SÓCIAIS - HORISTA 113,78%, MENSALISTA 71,59%
<b>BANCOS:</b>	SINAPI - 01/2026 - Piauí, SEINFRA - 028 - Ceará, CONSULTORIA/DNIT - 01/2026 (ATUALIZADA)

## Composições Analíticas com Preço Unitário

## Composições Principais

Composição	Código	Banco	Descrição	Tipo	Und	Quant.	Valor Unit	Total		
	89223	SINAPI	BETONEIRA CAPACIDADE NOMINAL DE 600 L, CAPACIDADE DE MISTURA 360 L, MOTOR ELÉTRICO TRIFÁSICO POTÊNCIA DE 4 CV, SEM CARREGADOR - MANUTENÇÃO. AF_05/2023	Depreciação, Juros, Impostos e Seguros, Manutenção e Materiais na	H	1,0000000	1,95	1,95		
Insumo	00036397	SINAPI	BETONEIRA, CAPACIDADE NOMINAL 600 L, CAPACIDADE DE MISTURA 360L, MOTOR ELETRICO TRIFASICO 220/380V, POTENCIA 4CV, EXCLUSO CARREGADOR	Equipamento para Aquisição Permanente	UN	0,0000700	27.987,41	1,95		
				MO sem LS =>		0,00	LS =>	0,00	MO com LS =>	0,00
				Valor do BDI =>		0,43			Valor com BDI =>	2,38

Composição	Código	Banco	Descrição	Tipo	Und	Quant.	Valor Unit	Total		
	89224	SINAPI	BETONEIRA CAPACIDADE NOMINAL DE 600 L, CAPACIDADE DE MISTURA 360 L, MOTOR ELÉTRICO TRIFÁSICO POTÊNCIA DE 4 CV, SEM CARREGADOR - MATERIAIS NA OPERAÇÃO. AF_05/2023	Depreciação, Juros, Impostos e Seguros, Manutenção e Materiais na	H	1,0000000	2,75	2,75		
Insumo	00002705	SINAPI	ENERGIA ELETRICA ATE 2000 KWH INDUSTRIAL, SEM DEMANDA	Franquia	KWH	2,5000000	1,10	2,75		
				MO sem LS =>		0,00	LS =>	0,00	MO com LS =>	0,00
				Valor do BDI =>		0,61			Valor com BDI =>	3,36

Composição	Código	Banco	Descrição	Tipo	Und	Quant.	Valor Unit	Total		
	88260	SINAPI	CALCETEIRO COM ENCARGOS COMPLEMENTARES	Livro SINAPI: Cálculos e Parâmetros	H	1,0000000	29,26	29,26		
Composição Auxiliar	95328	SINAPI	CURSO DE CAPACITAÇÃO PARA CALCETEIRO (ENCARGOS COMPLEMENTARES) - HORISTA	Livro SINAPI: Cálculos e Parâmetros	H	1,0000000	0,25	0,25		
Insumo	00004759	SINAPI	CALCETEIRO / RASTELEIRO (HORISTA)	Mão de Obra	H	1,0000000	21,80	21,80		
Insumo	00037370	SINAPI	ALIMENTACAO - HORISTA (COLETADO CAIXA - ENCARGOS COMPLEMENTARES)	Material	H	1,0000000	2,49	2,49		
Insumo	00037371	SINAPI	TRANSPORTE - HORISTA (COLETADO CAIXA - ENCARGOS COMPLEMENTARES)	Material	H	1,0000000	0,48	0,48		
Insumo	00037372	SINAPI	EXAMES - HORISTA (COLETADO CAIXA - ENCARGOS COMPLEMENTARES)	Material	H	1,0000000	1,42	1,42		
Insumo	00037373	SINAPI	SEGURO - HORISTA (COLETADO CAIXA - ENCARGOS COMPLEMENTARES)	Material	H	1,0000000	0,11	0,11		
Insumo	00043465	SINAPI	FERRAMENTAS - FAMILIA PEDREIRO - HORISTA (ENCARGOS COMPLEMENTARES - COLETADO CAIXA)	Material	H	1,0000000	0,90	0,90		
Insumo	00043489	SINAPI	EPI - FAMILIA PEDREIRO - HORISTA (ENCARGOS COMPLEMENTARES - COLETADO CAIXA)	Material	H	1,0000000	1,81	1,81		
				MO sem LS =>		10,34	LS =>	11,71	MO com LS =>	22,05
				Valor do BDI =>		6,44			Valor com BDI =>	35,70

Composição	Código	Banco	Descrição	Tipo	Und	Quant.	Valor Unit	Total
	89877	SINAPI	CAMINHÃO BASCULANTE 14 M3, COM CAVALO MECÂNICO DE CAPACIDADE MÁXIMA DE TRACÇÃO COMBINADO DE 36000 KG, POTÊNCIA 286 CV, INCLUSIVE SEMIREBOQUE COM CAÇAMBA METÁLICA - CHI DIURNO. AF_12/2014	Custos Horários Produtivo e Improdutivo dos Equipamentos	CHI	1,0000000	81,49	81,49
Composição Auxiliar	88281	SINAPI	MOTORISTA DE BASCULANTE COM ENCARGOS COMPLEMENTARES	Livro SINAPI: Cálculos e Parâmetros	H	1,0000000	28,42	28,42
Composição Auxiliar	89870	SINAPI	CAMINHÃO BASCULANTE 14 M3, COM CAVALO MECÂNICO DE CAPACIDADE MÁXIMA DE TRACÇÃO COMBINADO DE 36000 KG, POTÊNCIA 286 CV, INCLUSIVE SEMIREBOQUE COM CAÇAMBA METÁLICA - DEPRECIACÃO. AF_12/2014	Depreciação, Juros, Impostos e Seguros, Manutenção e Materiais na Operação dos Equipamentos	H	1,0000000	35,08	35,08
Composição Auxiliar	89871	SINAPI	CAMINHÃO BASCULANTE 14 M3, COM CAVALO MECÂNICO DE CAPACIDADE MÁXIMA DE TRACÇÃO COMBINADO DE 36000 KG, POTÊNCIA 286 CV, INCLUSIVE SEMIREBOQUE COM CAÇAMBA METÁLICA - JUROS. AF_12/2014	Depreciação, Juros, Impostos e Seguros, Manutenção e Materiais na Operação dos Equipamentos	H	1,0000000	12,82	12,82
Composição Auxiliar	89872	SINAPI	CAMINHÃO BASCULANTE 14 M3, COM CAVALO MECÂNICO DE CAPACIDADE MÁXIMA DE TRACÇÃO COMBINADO DE 36000 KG, POTÊNCIA 286 CV, INCLUSIVE SEMIREBOQUE COM CAÇAMBA METÁLICA - IMPOSTOS E SEGUROS. AF_12/2014	Depreciação, Juros, Impostos e Seguros, Manutenção e Materiais na Operação dos Equipamentos	H	1,0000000	5,17	5,17

<b>Objeto:</b>	PAVIMENTAÇÃO EM PARALELEPÍPEDO NO MUNICÍPIO DE SIMPLÍCIO MENDES - PI , COM ÁREA DE 7.846,00 M <sup>2</sup>
<b>BDI/LS:</b>	BDI: 22,00%   ENCARGOS SÓCIAIS - HORISTA 113,78%, MENSALISTA 71,59%
<b>BANCOS:</b>	SINAPI - 01/2026 - Piauí, SEINFRA - 028 - Ceará, CONSULTORIA/DNIT - 01/2026 (ATUALIZADA)

**Composições Analíticas com Preço Unitário**

**Composições Principais**

MO sem LS =>	10,66	LS =>	12,08	MO com LS =>	22,74
Valor do BDI =>	17,93			Valor com BDI =>	99,42

	Código	Banco	Descrição	Tipo	Und	Quant.	Valor Unit	Total
Composição	89876	SINAPI	CAMINHÃO BASCULANTE 14 M3, COM CAVALO MECÂNICO DE CAPACIDADE MÁXIMA DE TRAÇÃO COMBINADO DE 36000 KG, POTÊNCIA 286 CV, INCLUSIVE SEMIREBOQUE COM CAÇAMBA METÁLICA - CHP DIURNO. AF_12/2014	Custos Horários Produtivo e Improdutivo dos Equipamentos	CHP	1,0000000	321,13	321,13
Composição Auxiliar	88281	SINAPI	MOTORISTA DE BASCULANTE COM ENCARGOS COMPLEMENTARES	Livro SINAPI: Cálculos e Parâmetros	H	1,0000000	28,42	28,42
Composição Auxiliar	89870	SINAPI	CAMINHÃO BASCULANTE 14 M3, COM CAVALO MECÂNICO DE CAPACIDADE MÁXIMA DE TRAÇÃO COMBINADO DE 36000 KG, POTÊNCIA 286 CV, INCLUSIVE SEMIREBOQUE COM CAÇAMBA METÁLICA - DEPRECIÇÃO. AF_12/2014	Depreciação, Juros, Impostos e Seguros, Manutenção e Materiais na Operação dos Equipamentos	H	1,0000000	35,08	35,08
Composição Auxiliar	89871	SINAPI	CAMINHÃO BASCULANTE 14 M3, COM CAVALO MECÂNICO DE CAPACIDADE MÁXIMA DE TRAÇÃO COMBINADO DE 36000 KG, POTÊNCIA 286 CV, INCLUSIVE SEMIREBOQUE COM CAÇAMBA METÁLICA - JUROS. AF_12/2014	Depreciação, Juros, Impostos e Seguros, Manutenção e Materiais na Operação dos Equipamentos	H	1,0000000	12,82	12,82
Composição Auxiliar	89872	SINAPI	CAMINHÃO BASCULANTE 14 M3, COM CAVALO MECÂNICO DE CAPACIDADE MÁXIMA DE TRAÇÃO COMBINADO DE 36000 KG, POTÊNCIA 286 CV, INCLUSIVE SEMIREBOQUE COM CAÇAMBA METÁLICA - IMPOSTOS E SEGUROS. AF_12/2014	Depreciação, Juros, Impostos e Seguros, Manutenção e Materiais na Operação dos Equipamentos	H	1,0000000	5,17	5,17
Composição Auxiliar	89873	SINAPI	CAMINHÃO BASCULANTE 14 M3, COM CAVALO MECÂNICO DE CAPACIDADE MÁXIMA DE TRAÇÃO COMBINADO DE 36000 KG, POTÊNCIA 286 CV, INCLUSIVE SEMIREBOQUE COM CAÇAMBA METÁLICA - MANUTENÇÃO. AF_12/2014	Depreciação, Juros, Impostos e Seguros, Manutenção e Materiais na Operação dos Equipamentos	H	1,0000000	61,35	61,35
Composição Auxiliar	89874	SINAPI	CAMINHÃO BASCULANTE 14 M3, COM CAVALO MECÂNICO DE CAPACIDADE MÁXIMA DE TRAÇÃO COMBINADO DE 36000 KG, POTÊNCIA 286 CV, INCLUSIVE SEMIREBOQUE COM CAÇAMBA METÁLICA - MATERIAIS NA OPERAÇÃO. AF_12/2014	Depreciação, Juros, Impostos e Seguros, Manutenção e Materiais na Operação dos Equipamentos	H	1,0000000	178,29	178,29
				MO sem LS =>		12,08	MO com LS =>	22,74
				Valor do BDI =>	70,65		Valor com BDI =>	391,78

	Código	Banco	Descrição	Tipo	Und	Quant.	Valor Unit	Total
Composição	89870	SINAPI	CAMINHÃO BASCULANTE 14 M3, COM CAVALO MECÂNICO DE CAPACIDADE MÁXIMA DE TRAÇÃO COMBINADO DE 36000 KG, POTÊNCIA 286 CV, INCLUSIVE SEMIREBOQUE COM CAÇAMBA METÁLICA - DEPRECIÇÃO. AF_12/2014	Depreciação, Juros, Impostos e Seguros, Manutenção e Materiais na Operação dos Equipamentos	H	1,0000000	35,08	35,08
Insumo	00037743	SINAPI	SEMIRREBOQUE COM DOIS EIXOS EM TANDEM TIPO BASCULANTE COM CAÇAMBA METÁLICA 14 M3 (INCLUI MONTAGEM, NÃO INCLUI CAVALO MECÂNICO)	Equipamento para Aquisição Permanente	UN	0,0000603	159.241,25	9,60
Insumo	00037762	SINAPI	CAVALO MECÂNICO TRACAO 4X2, PESO BRUTO TOTAL 16000 KG, CAPACIDADE MAXIMA DE TRACAO *36000* KG, DISTANCIA ENTRE EIXOS *3,56* M, POTENCIA *286* CV (INCLUI CABINE E CHASSI, NAO INCLUI SEMIRREBOQUE)	Equipamento para Aquisição Permanente	UN	0,0000342	745.258,65	25,48
				MO sem LS =>		0,00	MO com LS =>	0,00
				Valor do BDI =>	7,72		Valor com BDI =>	42,80

	Código	Banco	Descrição	Tipo	Und	Quant.	Valor Unit	Total
Composição	89872	SINAPI	CAMINHÃO BASCULANTE 14 M3, COM CAVALO MECÂNICO DE CAPACIDADE MÁXIMA DE TRAÇÃO COMBINADO DE 36000 KG, POTÊNCIA 286 CV, INCLUSIVE SEMIREBOQUE COM CAÇAMBA METÁLICA - IMPOSTOS E SEGUROS. AF_12/2014	Depreciação, Juros, Impostos e Seguros, Manutenção e Materiais na Operação dos Equipamentos	H	1,0000000	5,17	5,17

<b>Objeto:</b>	PAVIMENTAÇÃO EM PARALELEPÍEDO NO MUNICÍPIO DE SIMPLÍCIO MENDES - PI , COM ÁREA DE 7.846,00 M <sup>2</sup>
<b>BDI/LS:</b>	BDI: 22,00%   ENCARGOS SÓCIAIS - HORISTA 113,78%, MENSALISTA 71,59%
<b>BANCOS:</b>	SINAPI - 01/2026 - Piauí, SEINFRA - 028 - Ceará, CONSULTORIA/DNIT - 01/2026 (ATUALIZADA)

## Composições Analíticas com Preço Unitário

## Composições Principais

Insumo	Código	Banco	Descrição	Tipo	Und	Quant.	Valor Unit	Total			
Insumo	00037743	SINAPI	SEMI-REBOQUE COM DOIS EIXOS EM TANDEM TIPO BASCULANTE COM CACAMBA METÁLICA 14 M3 (INCLUI MONTAGEM, NÃO INCLUI CAVALO MECÂNICO)	Equipamento para Aquisição Permanente	UN	0,0000059	159.241,25	0,93			
Insumo	00037762	SINAPI	CAVALO MECÂNICO TRACAO 4X2, PESO BRUTO TOTAL 16000 KG, CAPACIDADE MÁXIMA DE TRACAO *36000* KG, DISTANCIA ENTRE EIXOS *3,56* M, POTENCIA *286* CV (INCLUI CABINE E CHASSI, NÃO INCLUI SEMI-REBOQUE)	Equipamento para Aquisição Permanente	UN	0,0000057	745.258,65	4,24			
						MO sem LS =>	0,00	LS =>	0,00	MO com LS =>	0,00
						Valor do BDI =>	1,14			Valor com BDI =>	6,31

Composição	Código	Banco	Descrição	Tipo	Und	Quant.	Valor Unit	Total			
Composição	89871	SINAPI	CAMINHÃO BASCULANTE 14 M3, COM CAVALO MECÂNICO DE CAPACIDADE MÁXIMA DE TRACÃO COMBINADO DE 36000 KG, POTÊNCIA 286 CV, INCLUSIVE SEMIREBOQUE COM CAÇAMBA METÁLICA - JUROS. AF_12/2014	Depreciação, Juros, Impostos e Seguros, Manutenção e Materiais na Operação dos Equipamentos	H	1,0000000	12,82	12,82			
Insumo	00037743	SINAPI	SEMI-REBOQUE COM DOIS EIXOS EM TANDEM TIPO BASCULANTE COM CACAMBA METÁLICA 14 M3 (INCLUI MONTAGEM, NÃO INCLUI CAVALO MECÂNICO)	Equipamento para Aquisição Permanente	UN	0,0000146	159.241,25	2,32			
Insumo	00037762	SINAPI	CAVALO MECÂNICO TRACAO 4X2, PESO BRUTO TOTAL 16000 KG, CAPACIDADE MÁXIMA DE TRACAO *36000* KG, DISTANCIA ENTRE EIXOS *3,56* M, POTENCIA *286* CV (INCLUI CABINE E CHASSI, NÃO INCLUI SEMI-REBOQUE)	Equipamento para Aquisição Permanente	UN	0,0000141	745.258,65	10,50			
						MO sem LS =>	0,00	LS =>	0,00	MO com LS =>	0,00
						Valor do BDI =>	2,82			Valor com BDI =>	15,64

Composição	Código	Banco	Descrição	Tipo	Und	Quant.	Valor Unit	Total			
Composição	89873	SINAPI	CAMINHÃO BASCULANTE 14 M3, COM CAVALO MECÂNICO DE CAPACIDADE MÁXIMA DE TRACÃO COMBINADO DE 36000 KG, POTÊNCIA 286 CV, INCLUSIVE SEMIREBOQUE COM CAÇAMBA METÁLICA - MANUTENÇÃO. AF_12/2014	Depreciação, Juros, Impostos e Seguros, Manutenção e Materiais na Operação dos Equipamentos	H	1,0000000	61,35	61,35			
Insumo	00037743	SINAPI	SEMI-REBOQUE COM DOIS EIXOS EM TANDEM TIPO BASCULANTE COM CACAMBA METÁLICA 14 M3 (INCLUI MONTAGEM, NÃO INCLUI CAVALO MECÂNICO)	Equipamento para Aquisição Permanente	UN	0,0000849	159.241,25	13,51			
Insumo	00037762	SINAPI	CAVALO MECÂNICO TRACAO 4X2, PESO BRUTO TOTAL 16000 KG, CAPACIDADE MÁXIMA DE TRACAO *36000* KG, DISTANCIA ENTRE EIXOS *3,56* M, POTENCIA *286* CV (INCLUI CABINE E CHASSI, NÃO INCLUI SEMI-REBOQUE)	Equipamento para Aquisição Permanente	UN	0,0000642	745.258,65	47,84			
						MO sem LS =>	0,00	LS =>	0,00	MO com LS =>	0,00
						Valor do BDI =>	13,50			Valor com BDI =>	74,85

Composição	Código	Banco	Descrição	Tipo	Und	Quant.	Valor Unit	Total			
Composição	89874	SINAPI	CAMINHÃO BASCULANTE 14 M3, COM CAVALO MECÂNICO DE CAPACIDADE MÁXIMA DE TRACÃO COMBINADO DE 36000 KG, POTÊNCIA 286 CV, INCLUSIVE SEMIREBOQUE COM CAÇAMBA METÁLICA - MATERIAIS NA OPERAÇÃO. AF_12/2014	Depreciação, Juros, Impostos e Seguros, Manutenção e Materiais na Operação dos Equipamentos	H	1,0000000	178,29	178,29			
Insumo	00004221	SINAPI	OLEO DIESEL COMBUSTIVEL COMUM METROPOLITANO S-10 OU S-500	Material	L	29,4700000	6,05	178,29			
						MO sem LS =>	0,00	LS =>	0,00	MO com LS =>	0,00
						Valor do BDI =>	39,22			Valor com BDI =>	217,51

	Código	Banco	Descrição	Tipo	Und	Quant.	Valor Unit	Total
--	--------	-------	-----------	------	-----	--------	------------	-------

<b>Objeto:</b>	PAVIMENTAÇÃO EM PARALELEPÍEDO NO MUNICÍPIO DE SIMPLÍCIO MENDES - PI , COM ÁREA DE 7.846,00 M <sup>2</sup>
<b>BDI/LS:</b>	BDI: 22,00%   ENCARGOS SÓCIAIS - HORISTA 113,78%, MENSALISTA 71,59%
<b>BANCOS:</b>	SINAPI - 01/2026 - Piauí, SEINFRA - 028 - Ceará, CONSULTORIA/DNIT - 01/2026 (ATUALIZADA)

**Composições Analíticas com Preço Unitário**

**Composições Principais**

Composição	Código	Banco	Descrição	Tipo	Und	Quant.	Valor Unit	Total		
Composição	5903	SINAPI	CAMINHÃO PIPA 10.000 L TRUCADO, PESO BRUTO TOTAL 23.000 KG, CARGA ÚTIL MÁXIMA 15.935 KG, DISTÂNCIA ENTRE EIXOS 4,8 M, POTÊNCIA 230 CV, INCLUSIVE TANQUE DE AÇO PARA TRANSPORTE DE ÁGUA - CHI DIURNO. AF_06/2014	Custos Horários Produtivo e Improdutivo dos Equipamentos	CHI	1,0000000	74,81	74,81		
Composição Auxiliar	88282	SINAPI	MOTORISTA DE CAMINHÃO COM ENCARGOS COMPLEMENTARES	Livro SINAPI: Cálculos e Parâmetros	H	1,0000000	27,59	27,59		
Composição Auxiliar	91396	SINAPI	CAMINHÃO PIPA 10.000 L TRUCADO, PESO BRUTO TOTAL 23.000 KG, CARGA ÚTIL MÁXIMA 15.935 KG, DISTÂNCIA ENTRE EIXOS 4,8 M, POTÊNCIA 230 CV, INCLUSIVE TANQUE DE AÇO PARA TRANSPORTE DE ÁGUA - DEPRECIÇÃO. AF_06/2014	Depreciação, Juros, Impostos e Seguros, Manutenção e Materiais na Operação dos Equipamentos	H	1,0000000	30,62	30,62		
Composição Auxiliar	91397	SINAPI	CAMINHÃO PIPA 10.000 L TRUCADO, PESO BRUTO TOTAL 23.000 KG, CARGA ÚTIL MÁXIMA 15.935 KG, DISTÂNCIA ENTRE EIXOS 4,8 M, POTÊNCIA 230 CV, INCLUSIVE TANQUE DE AÇO PARA TRANSPORTE DE ÁGUA - JUROS. AF_06/2014	Depreciação, Juros, Impostos e Seguros, Manutenção e Materiais na Operação dos Equipamentos	H	1,0000000	11,83	11,83		
Composição Auxiliar	91398	SINAPI	CAMINHÃO PIPA 10.000 L TRUCADO, PESO BRUTO TOTAL 23.000 KG, CARGA ÚTIL MÁXIMA 15.935 KG, DISTÂNCIA ENTRE EIXOS 4,8 M, POTÊNCIA 230 CV, INCLUSIVE TANQUE DE AÇO PARA TRANSPORTE DE ÁGUA - IMPOSTOS E SEGUROS. AF_06/2014	Depreciação, Juros, Impostos e Seguros, Manutenção e Materiais na Operação dos Equipamentos	H	1,0000000	4,77	4,77		
				MO sem LS =>		10,27	LS =>	11,64	MO com LS =>	21,91
				Valor do BDI =>		16,46			Valor com BDI =>	91,27

Composição	Código	Banco	Descrição	Tipo	Und	Quant.	Valor Unit	Total		
Composição	5901	SINAPI	CAMINHÃO PIPA 10.000 L TRUCADO, PESO BRUTO TOTAL 23.000 KG, CARGA ÚTIL MÁXIMA 15.935 KG, DISTÂNCIA ENTRE EIXOS 4,8 M, POTÊNCIA 230 CV, INCLUSIVE TANQUE DE AÇO PARA TRANSPORTE DE ÁGUA - CHP DIURNO. AF_06/2014	Custos Horários Produtivo e Improdutivo dos Equipamentos	CHP	1,0000000	323,63	323,63		
Composição Auxiliar	53831	SINAPI	CAMINHÃO PIPA 10.000 L TRUCADO, PESO BRUTO TOTAL 23.000 KG, CARGA ÚTIL MÁXIMA 15.935 KG, DISTÂNCIA ENTRE EIXOS 4,8 M, POTÊNCIA 230 CV, INCLUSIVE TANQUE DE AÇO PARA TRANSPORTE DE ÁGUA - MATERIAIS NA OPERAÇÃO. AF_06/2014	Depreciação, Juros, Impostos e Seguros, Manutenção e Materiais na Operação dos Equipamentos	H	1,0000000	194,56	194,56		
Composição Auxiliar	5763	SINAPI	CAMINHÃO PIPA 10.000 L TRUCADO, PESO BRUTO TOTAL 23.000 KG, CARGA ÚTIL MÁXIMA 15.935 KG, DISTÂNCIA ENTRE EIXOS 4,8 M, POTÊNCIA 230 CV, INCLUSIVE TANQUE DE AÇO PARA TRANSPORTE DE ÁGUA - MANUTENÇÃO. AF_06/2014	Depreciação, Juros, Impostos e Seguros, Manutenção e Materiais na Operação dos Equipamentos	H	1,0000000	54,26	54,26		
Composição Auxiliar	88282	SINAPI	MOTORISTA DE CAMINHÃO COM ENCARGOS COMPLEMENTARES	Livro SINAPI: Cálculos e Parâmetros	H	1,0000000	27,59	27,59		
Composição Auxiliar	91396	SINAPI	CAMINHÃO PIPA 10.000 L TRUCADO, PESO BRUTO TOTAL 23.000 KG, CARGA ÚTIL MÁXIMA 15.935 KG, DISTÂNCIA ENTRE EIXOS 4,8 M, POTÊNCIA 230 CV, INCLUSIVE TANQUE DE AÇO PARA TRANSPORTE DE ÁGUA - DEPRECIÇÃO. AF_06/2014	Depreciação, Juros, Impostos e Seguros, Manutenção e Materiais na Operação dos Equipamentos	H	1,0000000	30,62	30,62		
Composição Auxiliar	91397	SINAPI	CAMINHÃO PIPA 10.000 L TRUCADO, PESO BRUTO TOTAL 23.000 KG, CARGA ÚTIL MÁXIMA 15.935 KG, DISTÂNCIA ENTRE EIXOS 4,8 M, POTÊNCIA 230 CV, INCLUSIVE TANQUE DE AÇO PARA TRANSPORTE DE ÁGUA - JUROS. AF_06/2014	Depreciação, Juros, Impostos e Seguros, Manutenção e Materiais na Operação dos Equipamentos	H	1,0000000	11,83	11,83		
Composição Auxiliar	91398	SINAPI	CAMINHÃO PIPA 10.000 L TRUCADO, PESO BRUTO TOTAL 23.000 KG, CARGA ÚTIL MÁXIMA 15.935 KG, DISTÂNCIA ENTRE EIXOS 4,8 M, POTÊNCIA 230 CV, INCLUSIVE TANQUE DE AÇO PARA TRANSPORTE DE ÁGUA - IMPOSTOS E SEGUROS. AF_06/2014	Depreciação, Juros, Impostos e Seguros, Manutenção e Materiais na Operação dos Equipamentos	H	1,0000000	4,77	4,77		
				MO sem LS =>		10,27	LS =>	11,64	MO com LS =>	21,91
				Valor do BDI =>		71,20			Valor com BDI =>	394,83

Código	Banco	Descrição	Tipo	Und	Quant.	Valor Unit	Total
--------	-------	-----------	------	-----	--------	------------	-------

<b>Objeto:</b>	PAVIMENTAÇÃO EM PARALELEPÍEDO NO MUNICÍPIO DE SIMPLÍCIO MENDES - PI , COM ÁREA DE 7.846,00 M <sup>2</sup>
<b>BDI/LS:</b>	BDI: 22,00%   ENCARGOS SÓCIAIS - HORISTA 113,78%, MENSALISTA 71,59%
<b>BANCOS:</b>	SINAPI - 01/2026 - Piauí, SEINFRA - 028 - Ceará, CONSULTORIA/DNIT - 01/2026 (ATUALIZADA)

**Composições Analíticas com Preço Unitário**

**Composições Principais**

Composição	Código	Banco	Descrição	Tipo	Und	Quant.	Valor Unit	Total		
Composição	91396	SINAPI	CAMINHÃO PIPA 10.000 L TRUCADO, PESO BRUTO TOTAL 23.000 KG, CARGA ÚTIL MÁXIMA 15.935 KG, DISTÂNCIA ENTRE EIXOS 4,8 M, POTÊNCIA 230 CV, INCLUSIVE TANQUE DE AÇO PARA TRANSPORTE DE ÁGUA - DEPRECIÇÃO. AF_06/2014	Depreciação, Juros, Impostos e Seguros, Manutenção e Materiais na Operação dos Equipamentos	H	1,0000000	30,62	30,62		
Insumo	00037736	SINAPI	TANQUE DE AÇO CARBONO NAO REVESTIDO, PARA TRANSPORTE DE AGUA COM CAPACIDADE DE 10 M3, COM BOMBA CENTRIFUGA POR TOMADA DE FORCA, VAZAO MAXIMA *75* M3/H (INCLUI MONTAGEM, NAO INCLUI CAMINHAO)	Equipamento para Aquisição Permanente	UN	0,0000551	91.750,00	5,05		
Insumo	00037758	SINAPI	CAMINHAO TRUCADO, PESO BRUTO TOTAL 23000 KG, CARGA UTIL MAXIMA 15285 KG, DISTANCIA ENTRE EIXOS 4,80 M, POTENCIA 326 CV (INCLUI CABINE E CHASSI, NAO INCLUI CARROCERIA)	Equipamento para Aquisição Permanente	UN	0,0000343	745.573,13	25,57		
				MO sem LS =>		0,00	LS =>	0,00	MO com LS =>	0,00
				Valor do BDI =>		6,74			Valor com BDI =>	37,36

Composição	Código	Banco	Descrição	Tipo	Und	Quant.	Valor Unit	Total		
Composição	91398	SINAPI	CAMINHÃO PIPA 10.000 L TRUCADO, PESO BRUTO TOTAL 23.000 KG, CARGA ÚTIL MÁXIMA 15.935 KG, DISTÂNCIA ENTRE EIXOS 4,8 M, POTÊNCIA 230 CV, INCLUSIVE TANQUE DE AÇO PARA TRANSPORTE DE ÁGUA - IMPOSTOS E SEGUROS. AF_06/2014	Depreciação, Juros, Impostos e Seguros, Manutenção e Materiais na Operação dos Equipamentos	H	1,0000000	4,77	4,77		
Insumo	00037736	SINAPI	TANQUE DE AÇO CARBONO NAO REVESTIDO, PARA TRANSPORTE DE AGUA COM CAPACIDADE DE 10 M3, COM BOMBA CENTRIFUGA POR TOMADA DE FORCA, VAZAO MAXIMA *75* M3/H (INCLUI MONTAGEM, NAO INCLUI CAMINHAO)	Equipamento para Aquisição Permanente	UN	0,0000058	91.750,00	0,53		
Insumo	00037758	SINAPI	CAMINHAO TRUCADO, PESO BRUTO TOTAL 23000 KG, CARGA UTIL MAXIMA 15285 KG, DISTANCIA ENTRE EIXOS 4,80 M, POTENCIA 326 CV (INCLUI CABINE E CHASSI, NAO INCLUI CARROCERIA)	Equipamento para Aquisição Permanente	UN	0,0000057	745.573,13	4,24		
				MO sem LS =>		0,00	LS =>	0,00	MO com LS =>	0,00
				Valor do BDI =>		1,05			Valor com BDI =>	5,82

Composição	Código	Banco	Descrição	Tipo	Und	Quant.	Valor Unit	Total		
Composição	91397	SINAPI	CAMINHÃO PIPA 10.000 L TRUCADO, PESO BRUTO TOTAL 23.000 KG, CARGA ÚTIL MÁXIMA 15.935 KG, DISTÂNCIA ENTRE EIXOS 4,8 M, POTÊNCIA 230 CV, INCLUSIVE TANQUE DE AÇO PARA TRANSPORTE DE ÁGUA - JUROS. AF_06/2014	Depreciação, Juros, Impostos e Seguros, Manutenção e Materiais na Operação dos Equipamentos	H	1,0000000	11,83	11,83		
Insumo	00037736	SINAPI	TANQUE DE AÇO CARBONO NAO REVESTIDO, PARA TRANSPORTE DE AGUA COM CAPACIDADE DE 10 M3, COM BOMBA CENTRIFUGA POR TOMADA DE FORCA, VAZAO MAXIMA *75* M3/H (INCLUI MONTAGEM, NAO INCLUI CAMINHAO)	Equipamento para Aquisição Permanente	UN	0,0000144	91.750,00	1,32		
Insumo	00037758	SINAPI	CAMINHAO TRUCADO, PESO BRUTO TOTAL 23000 KG, CARGA UTIL MAXIMA 15285 KG, DISTANCIA ENTRE EIXOS 4,80 M, POTENCIA 326 CV (INCLUI CABINE E CHASSI, NAO INCLUI CARROCERIA)	Equipamento para Aquisição Permanente	UN	0,0000141	745.573,13	10,51		
				MO sem LS =>		0,00	LS =>	0,00	MO com LS =>	0,00
				Valor do BDI =>		2,60			Valor com BDI =>	14,43

Composição	Código	Banco	Descrição	Tipo	Und	Quant.	Valor Unit	Total
Composição	5763	SINAPI	CAMINHÃO PIPA 10.000 L TRUCADO, PESO BRUTO TOTAL 23.000 KG, CARGA ÚTIL MÁXIMA 15.935 KG, DISTÂNCIA ENTRE EIXOS 4,8 M, POTÊNCIA 230 CV, INCLUSIVE TANQUE DE AÇO PARA TRANSPORTE DE ÁGUA - MANUTENÇÃO. AF_06/2014	Depreciação, Juros, Impostos e Seguros, Manutenção e Materiais na Operação dos Equipamentos	H	1,0000000	54,26	54,26
Insumo	00037736	SINAPI	TANQUE DE AÇO CARBONO NAO REVESTIDO, PARA TRANSPORTE DE AGUA COM CAPACIDADE DE 10 M3, COM BOMBA CENTRIFUGA POR TOMADA DE FORCA, VAZAO MAXIMA *75* M3/H (INCLUI MONTAGEM, NAO INCLUI CAMINHAO)	Equipamento para Aquisição Permanente	UN	0,0000689	91.750,00	6,32
Insumo	00037758	SINAPI	CAMINHAO TRUCADO, PESO BRUTO TOTAL 23000 KG, CARGA UTIL MAXIMA 15285 KG, DISTANCIA ENTRE EIXOS 4,80 M, POTENCIA 326 CV (INCLUI CABINE E CHASSI, NAO INCLUI CARROCERIA)	Equipamento para Aquisição Permanente	UN	0,0000643	745.573,13	47,94

<b>Objeto:</b>	PAVIMENTAÇÃO EM PARALELEPÍEDO NO MUNICÍPIO DE SIMPLÍCIO MENDES - PI , COM ÁREA DE 7.846,00 M <sup>2</sup>
<b>BDI/LS:</b>	BDI: 22,00%   ENCARGOS SÓCIAIS - HORISTA 113,78%, MENSALISTA 71,59%
<b>BANCOS:</b>	SINAPI - 01/2026 - Piauí, SEINFRA - 028 - Ceará, CONSULTORIA/DNIT - 01/2026 (ATUALIZADA)

## Composições Analíticas com Preço Unitário

## Composições Principais

MO sem LS =>	0,00	LS =>	0,00	MO com LS =>	0,00
Valor do BDI =>	11,94			Valor com BDI =>	66,20

	Código	Banco	Descrição	Tipo	Und	Quant.	Valor Unit	Total		
Composição	53831	SINAPI	CAMINHÃO PIPA 10.000 L TRUCADO, PESO BRUTO TOTAL 23.000 KG, CARGA ÚTIL MÁXIMA 15.935 KG, DISTÂNCIA ENTRE EIXOS 4,8 M, POTÊNCIA 230 CV, INCLUSIVE TANQUE DE AÇO PARA TRANSPORTE DE ÁGUA - MATERIAIS NA OPERAÇÃO. AF_06/2014	Depreciação, Juros, Impostos e Seguros, Manutenção e Materiais na Operação dos Equipamentos	H	1,0000000	194,56	194,56		
Insumo	00004221	SINAPI	OLEO DIESEL COMBUSTIVEL COMUM METROPOLITANO S-10 OU S-500	Material	L	32,1600000	6,05	194,56		
				MO sem LS =>		0,00	LS =>	0,00	MO com LS =>	0,00
				Valor do BDI =>		42,80			Valor com BDI =>	237,36

	Código	Banco	Descrição	Tipo	Und	Quant.	Valor Unit	Total		
Composição	88262	SINAPI	CARPINTEIRO DE FORMAS COM ENCARGOS COMPLEMENTARES	Livro SINAPI: Cálculos e Parâmetros	H	1,0000000	28,78	28,78		
Composição Auxiliar	95330	SINAPI	CURSO DE CAPACITAÇÃO PARA CARPINTEIRO DE FÓRMAS (ENCARGOS COMPLEMENTARES) - HORISTA	Livro SINAPI: Cálculos e Parâmetros	H	1,0000000	0,25	0,25		
Insumo	00001213	SINAPI	CARPINTEIRO DE FORMAS PARA CONCRETO (HORISTA)	Mão de Obra	H	1,0000000	21,80	21,80		
Insumo	00037370	SINAPI	ALIMENTACAO - HORISTA (COLETADO CAIXA - ENCARGOS COMPLEMENTARES)	Material	H	1,0000000	2,49	2,49		
Insumo	00037371	SINAPI	TRANSPORTE - HORISTA (COLETADO CAIXA - ENCARGOS COMPLEMENTARES)	Material	H	1,0000000	0,48	0,48		
Insumo	00037372	SINAPI	EXAMES - HORISTA (COLETADO CAIXA - ENCARGOS COMPLEMENTARES)	Material	H	1,0000000	1,42	1,42		
Insumo	00037373	SINAPI	SEGURO - HORISTA (COLETADO CAIXA - ENCARGOS COMPLEMENTARES)	Material	H	1,0000000	0,11	0,11		
Insumo	00043459	SINAPI	FERRAMENTAS - FAMILIA CARPINTEIRO DE FORMAS - HORISTA (ENCARGOS COMPLEMENTARES - COLETADO CAIXA)	Material	H	1,0000000	0,45	0,45		
Insumo	00043483	SINAPI	EPI - FAMILIA CARPINTEIRO DE FORMAS - HORISTA (ENCARGOS COMPLEMENTARES - COLETADO CAIXA)	Material	H	1,0000000	1,78	1,78		
				MO sem LS =>		10,34	LS =>	11,71	MO com LS =>	22,05
				Valor do BDI =>		6,33			Valor com BDI =>	35,11

	Código	Banco	Descrição	Tipo	Und	Quant.	Valor Unit	Total		
Composição	91533	SINAPI	COMPACTADOR DE SOLOS DE PERCUSSÃO (SOQUETE) COM MOTOR A GASOLINA 4 TEMPOS, POTÊNCIA 4 CV - CHP DIURNO. AF_08/2015	Custos Horários Produtivo e Improdutivo dos Equipamentos	CHP	1,0000000	35,79	35,79		
Composição Auxiliar	88297	SINAPI	OPERADOR DE MÁQUINAS E EQUIPAMENTOS COM ENCARGOS COMPLEMENTARES	Livro SINAPI: Cálculos e Parâmetros	H	1,0000000	27,44	27,44		
Composição Auxiliar	91529	SINAPI	COMPACTADOR DE SOLOS DE PERCUSSÃO (SOQUETE) COM MOTOR A GASOLINA 4 TEMPOS, POTÊNCIA 4 CV - DEPRECIACÃO. AF_08/2015	Depreciação, Juros, Impostos e Seguros, Manutenção e Materiais na	H	1,0000000	0,90	0,90		
Composição Auxiliar	91530	SINAPI	COMPACTADOR DE SOLOS DE PERCUSSÃO (SOQUETE) COM MOTOR A GASOLINA 4 TEMPOS, POTÊNCIA 4 CV - JUROS. AF_08/2015	Depreciação, Juros, Impostos e Seguros, Manutenção e Materiais na	H	1,0000000	0,24	0,24		
Composição Auxiliar	91531	SINAPI	COMPACTADOR DE SOLOS DE PERCUSSÃO (SOQUETE) COM MOTOR A GASOLINA 4 TEMPOS, POTÊNCIA 4 CV - MANUTENÇÃO. AF_08/2015	Depreciação, Juros, Impostos e Seguros, Manutenção e Materiais na	H	1,0000000	1,13	1,13		
Composição Auxiliar	91532	SINAPI	COMPACTADOR DE SOLOS DE PERCUSSÃO (SOQUETE) COM MOTOR A GASOLINA 4 TEMPOS, POTÊNCIA 4 CV - MATERIAIS NA OPERAÇÃO. AF_08/2015	Depreciação, Juros, Impostos e Seguros, Manutenção e Materiais na	H	1,0000000	6,08	6,08		
				MO sem LS =>		10,20	LS =>	11,56	MO com LS =>	21,76
				Valor do BDI =>		7,87			Valor com BDI =>	43,66

<b>Objeto:</b>	PAVIMENTAÇÃO EM PARALELEPÍPEDO NO MUNICÍPIO DE SIMPLÍCIO MENDES - PI , COM ÁREA DE 7.846,00 M <sup>2</sup>
<b>BDI/LS:</b>	BDI: 22,00%   ENCARGOS SÓCIAIS - HORISTA 113,78%, MENSALISTA 71,59%
<b>BANCOS:</b>	SINAPI - 01/2026 - Piauí, SEINFRA - 028 - Ceará, CONSULTORIA/DNIT - 01/2026 (ATUALIZADA)

## Composições Analíticas com Preço Unitário

## Composições Principais

	Código	Banco	Descrição	Tipo	Und	Quant.	Valor Unit	Total		
Composição	91529	SINAPI	COMPACTADOR DE SOLOS DE PERCUSSÃO (SOQUETE) COM MOTOR A GASOLINA 4 TEMPOS, POTÊNCIA 4 CV - DEPRECIÇÃO. AF_08/2015	Depreciação, Juros, Impostos e Seguros, Manutenção e Materiais na Equipamento para Aquisição Permanente	H	1,0000000	0,90	0,90		
Insumo	00013458	SINAPI	COMPACTADOR DE SOLOS DE PERCURSAO (SOQUETE) COM MOTOR A GASOLINA 4 TEMPOS DE 4 HP (4 CV)	Material	UN	0,0000533	17.019,08	0,90		
				MO sem LS =>		0,00	LS =>	0,00	MO com LS =>	0,00
				Valor do BDI =>		0,20			Valor com BDI =>	1,10

	Código	Banco	Descrição	Tipo	Und	Quant.	Valor Unit	Total		
Composição	91530	SINAPI	COMPACTADOR DE SOLOS DE PERCUSSÃO (SOQUETE) COM MOTOR A GASOLINA 4 TEMPOS, POTÊNCIA 4 CV - JUROS. AF_08/2015	Depreciação, Juros, Impostos e Seguros, Manutenção e Materiais na Equipamento para Aquisição Permanente	H	1,0000000	0,24	0,24		
Insumo	00013458	SINAPI	COMPACTADOR DE SOLOS DE PERCURSAO (SOQUETE) COM MOTOR A GASOLINA 4 TEMPOS DE 4 HP (4 CV)	Material	UN	0,0000143	17.019,08	0,24		
				MO sem LS =>		0,00	LS =>	0,00	MO com LS =>	0,00
				Valor do BDI =>		0,05			Valor com BDI =>	0,29

	Código	Banco	Descrição	Tipo	Und	Quant.	Valor Unit	Total		
Composição	91531	SINAPI	COMPACTADOR DE SOLOS DE PERCUSSÃO (SOQUETE) COM MOTOR A GASOLINA 4 TEMPOS, POTÊNCIA 4 CV - MANUTENÇÃO. AF_08/2015	Depreciação, Juros, Impostos e Seguros, Manutenção e Materiais na Equipamento para Aquisição Permanente	H	1,0000000	1,13	1,13		
Insumo	00013458	SINAPI	COMPACTADOR DE SOLOS DE PERCURSAO (SOQUETE) COM MOTOR A GASOLINA 4 TEMPOS DE 4 HP (4 CV)	Material	UN	0,0000667	17.019,08	1,13		
				MO sem LS =>		0,00	LS =>	0,00	MO com LS =>	0,00
				Valor do BDI =>		0,25			Valor com BDI =>	1,38

	Código	Banco	Descrição	Tipo	Und	Quant.	Valor Unit	Total		
Composição	91532	SINAPI	COMPACTADOR DE SOLOS DE PERCUSSÃO (SOQUETE) COM MOTOR A GASOLINA 4 TEMPOS, POTÊNCIA 4 CV - MATERIAIS NA OPERAÇÃO. AF_08/2015	Depreciação, Juros, Impostos e Seguros, Manutenção e Materiais na Equipamento para Aquisição Permanente	H	1,0000000	6,08	6,08		
Insumo	00004222	SINAPI	GASOLINA COMUM	Material	L	1,0300000	5,91	6,08		
				MO sem LS =>		0,00	LS =>	0,00	MO com LS =>	0,00
				Valor do BDI =>		1,34			Valor com BDI =>	7,42

	Código	Banco	Descrição	Tipo	Und	Quant.	Valor Unit	Total		
Composição	94975	SINAPI	CONCRETO FCK = 15MPA, TRAÇO 1:3,4:3,5 (EM MASSA SECA DE CIMENTO/ AREIA MÉDIA/ BRITA 1) - PREPARO MANUAL. AF_05/2021	Produção de Concreto	m <sup>3</sup>	1,0000000	671,37	671,37		
Composição Auxiliar	88316	SINAPI	SERVENTE COM ENCARGOS COMPLEMENTARES	Livro SINAPI: Cálculos e Parâmetros	H	6,2067000	23,66	146,85		
Insumo	00000370	SINAPI	AREIA MEDIA - POSTO JAZIDA/FORNECEDOR (RETIRADO NA JAZIDA, SEM TRANSPORTE)	Material	m <sup>3</sup>	0,8187000	95,00	77,77		
Insumo	00001379	SINAPI	CIMENTO PORTLAND COMPOSTO CP II-32	Material	KG	277,8415000	1,08	300,06		
Insumo	00004721	SINAPI	PEDRA BRITADA N. 1 (9,5 A 19 MM) POSTO PEDREIRA/FORNECEDOR, SEM FRETE	Material	m <sup>3</sup>	0,5894000	248,89	146,69		
				MO sem LS =>		47,34	LS =>	53,64	MO com LS =>	100,98
				Valor do BDI =>		147,70			Valor com BDI =>	819,07

<b>Objeto:</b>	PAVIMENTAÇÃO EM PARALELEPÍEDO NO MUNICÍPIO DE SIMPLÍCIO MENDES - PI , COM ÁREA DE 7.846,00 M <sup>2</sup>
<b>BDI/LS:</b>	BDI: 22,00%   ENCARGOS SÓCIAIS - HORISTA 113,78%, MENSALISTA 71,59%
<b>BANCOS:</b>	SINAPI - 01/2026 - Piauí, SEINFRA - 028 - Ceará, CONSULTORIA/DNIT - 01/2026 (ATUALIZADA)

## Composições Analíticas com Preço Unitário

## Composições Principais

	Código	Banco	Descrição	Tipo	Und	Quant.	Valor Unit	Total			
Composição	94968	SINAPI	CONCRETO MAGRO PARA LASTRO, TRAÇO 1:4,5:4,5 (EM MASSA SECA DE CIMENTO/ AREIA MÉDIA/ BRITA 1) - PREPARO MECÂNICO COM BETONEIRA 600 L. AF_05/2021	Produção de Concreto	m <sup>3</sup>	1,0000000	546,87	546,87			
Composição Auxiliar	88316	SINAPI	SERVEnte COM ENCARGOS COMPLEMENTARES	Livro SINAPI: Cálculos e Parâmetros	H	2,1058000	23,66	49,82			
Composição Auxiliar	88377	SINAPI	OPERADOR DE BETONEIRA ESTACIONÁRIA/MISTURADOR COM ENCARGOS COMPLEMENTARES	Livro SINAPI: Cálculos e Parâmetros	H	1,3315000	27,37	36,44			
Composição Auxiliar	89225	SINAPI	BETONEIRA CAPACIDADE NOMINAL DE 600 L, CAPACIDADE DE MISTURA 360 L, MOTOR ELÉTRICO TRIFÁSICO POTÊNCIA DE 4 CV, SEM CARREGADOR - CHP DIURNO. AF_05/2023	Custos Horários Produtivo e Improdutivo dos Equipamentos	CHP	0,6853000	6,90	4,72			
Composição Auxiliar	89226	SINAPI	BETONEIRA CAPACIDADE NOMINAL DE 600 L, CAPACIDADE DE MISTURA 360 L, MOTOR ELÉTRICO TRIFÁSICO POTÊNCIA DE 4 CV, SEM CARREGADOR - CHI DIURNO. AF_05/2023	Custos Horários Produtivo e Improdutivo dos Equipamentos	CHI	0,6462000	2,20	1,42			
Insumo	00000370	SINAPI	AREIA MEDIA - POSTO JAZIDA/FORNECEDOR (RETIRADO NA JAZIDA, SEM TRANSPORTE)	Material	m <sup>3</sup>	0,8325000	95,00	79,08			
Insumo	00001379	SINAPI	CIMENTO PORTLAND COMPOSTO CP II-32	Material	KG	213,4531000	1,08	230,52			
Insumo	00004721	SINAPI	PEDRA BRITADA N. 1 (9,5 A 19 MM) POSTO PEDREIRA/FORNECEDOR, SEM FRETE	Material	m <sup>3</sup>	0,5821000	248,89	144,87			
				MO sem LS =>		29,60		LS =>	33,54	MO com LS =>	63,14
				Valor do BDI =>		120,31				Valor com BDI =>	667,18

	Código	Banco	Descrição	Tipo	Und	Quant.	Valor Unit	Total			
Composição	95309	SINAPI	CURSO DE CAPACITAÇÃO PARA AJUDANTE DE CARPINTEIRO (ENCARGOS COMPLEMENTARES) - HORISTA	Livro SINAPI: Cálculos e Parâmetros	H	1,0000000	0,24	0,24			
Insumo	00006117	SINAPI	CARPINTEIRO AUXILIAR (HORISTA)	Mão de Obra	H	0,0147600	16,69	0,24			
				MO sem LS =>		0,11		LS =>	0,13	MO com LS =>	0,24
				Valor do BDI =>		0,05				Valor com BDI =>	0,29

	Código	Banco	Descrição	Tipo	Und	Quant.	Valor Unit	Total			
Composição	95392	SINAPI	CURSO DE CAPACITAÇÃO PARA ALMOXARIFE (ENCARGOS COMPLEMENTARES) - HORISTA	Livro SINAPI: Cálculos e Parâmetros	H	1,0000000	0,11	0,11			
Insumo	00000253	SINAPI	ALMOXARIFE (HORISTA)	Mão de Obra	H	0,0050900	21,80	0,11			
				MO sem LS =>		0,05		LS =>	0,06	MO com LS =>	0,11
				Valor do BDI =>		0,02				Valor com BDI =>	0,13

	Código	Banco	Descrição	Tipo	Und	Quant.	Valor Unit	Total			
Composição	95328	SINAPI	CURSO DE CAPACITAÇÃO PARA CALCETEIRO (ENCARGOS COMPLEMENTARES) - HORISTA	Livro SINAPI: Cálculos e Parâmetros	H	1,0000000	0,25	0,25			
Insumo	00004759	SINAPI	CALCETEIRO / RASTELEIRO (HORISTA)	Mão de Obra	H	0,0115400	21,80	0,25			
				MO sem LS =>		0,12		LS =>	0,13	MO com LS =>	0,25
				Valor do BDI =>		0,06				Valor com BDI =>	0,31

	Código	Banco	Descrição	Tipo	Und	Quant.	Valor Unit	Total			
Composição	95330	SINAPI	CURSO DE CAPACITAÇÃO PARA CARPINTEIRO DE FÓRMAS (ENCARGOS COMPLEMENTARES) - HORISTA	Livro SINAPI: Cálculos e Parâmetros	H	1,0000000	0,25	0,25			
Insumo	00001213	SINAPI	CARPINTEIRO DE FORMAS PARA CONCRETO (HORISTA)	Mão de Obra	H	0,0115400	21,80	0,25			
				MO sem LS =>		0,12		LS =>	0,13	MO com LS =>	0,25
				Valor do BDI =>		0,06				Valor com BDI =>	0,31

<b>Objeto:</b>	PAVIMENTAÇÃO EM PARALELEPÍEDO NO MUNICÍPIO DE SIMPLÍCIO MENDES - PI , COM ÁREA DE 7.846,00 M <sup>2</sup>
<b>BDI/LS:</b>	BDI: 22,00%   ENCARGOS SÓCIAIS - HORISTA 113,78%, MENSALISTA 71,59%
<b>BANCOS:</b>	SINAPI - 01/2026 - Piauí, SEINFRA - 028 - Ceará, CONSULTORIA/DNIT - 01/2026 (ATUALIZADA)
<b>Composições Analíticas com Preço Unitário</b>	
<b>Composições Principais</b>	

	Código	Banco	Descrição	Tipo	Und	Quant.	Valor Unit	Total	
Composição	95401	SINAPI	CURSO DE CAPACITAÇÃO PARA ENCARREGADO GERAL (ENCARGOS COMPLEMENTARES) - HORISTA	Livro SINAPI: Cálculos e Parâmetros	H	1,0000000	0,72	0,72	
Insumo	00004083	SINAPI	ENCARREGADO GERAL DE OBRAS (HORISTA)	Mão de Obra	H	0,0212000	34,16	0,72	
				MO sem LS =>		0,34	LS =>	0,38	
				Valor do BDI =>		0,16		MO com LS =>	0,72
								Valor com BDI =>	0,88

	Código	Banco	Descrição	Tipo	Und	Quant.	Valor Unit	Total	
Composição	95402	SINAPI	CURSO DE CAPACITAÇÃO PARA ENGENHEIRO CIVIL DE OBRA JÚNIOR (ENCARGOS COMPLEMENTARES) - HORISTA	Livro SINAPI: Cálculos e Parâmetros	H	1,0000000	1,97	1,97	
Insumo	00002706	SINAPI	ENGENHEIRO CIVIL DE OBRA JUNIOR (HORISTA)	Mão de Obra	H	0,0147600	133,89	1,97	
				MO sem LS =>		0,92	LS =>	1,05	
				Valor do BDI =>		0,43		MO com LS =>	1,97
								Valor com BDI =>	2,40

	Código	Banco	Descrição	Tipo	Und	Quant.	Valor Unit	Total	
Composição	95390	SINAPI	CURSO DE CAPACITAÇÃO PARA JARDINEIRO (ENCARGOS COMPLEMENTARES) - HORISTA	Livro SINAPI: Cálculos e Parâmetros	H	1,0000000	0,08	0,08	
Insumo	00044503	SINAPI	JARDINEIRO (HORISTA)	Mão de Obra	H	0,0050900	17,08	0,08	
				MO sem LS =>		0,04	LS =>	0,04	
				Valor do BDI =>		0,02		MO com LS =>	0,08
								Valor com BDI =>	0,10

	Código	Banco	Descrição	Tipo	Und	Quant.	Valor Unit	Total	
Composição	95346	SINAPI	CURSO DE CAPACITAÇÃO PARA MOTORISTA DE BASCULANTE (ENCARGOS COMPLEMENTARES) - HORISTA	Livro SINAPI: Cálculos e Parâmetros	H	1,0000000	0,11	0,11	
Insumo	00020020	SINAPI	MOTORISTA DE CAMINHAO-BASCULANTE (HORISTA)	Mão de Obra	H	0,0050900	22,63	0,11	
				MO sem LS =>		0,05	LS =>	0,06	
				Valor do BDI =>		0,02		MO com LS =>	0,11
								Valor com BDI =>	0,13

	Código	Banco	Descrição	Tipo	Und	Quant.	Valor Unit	Total	
Composição	95347	SINAPI	CURSO DE CAPACITAÇÃO PARA MOTORISTA DE CAMINHÃO (ENCARGOS COMPLEMENTARES) - HORISTA	Livro SINAPI: Cálculos e Parâmetros	H	1,0000000	0,11	0,11	
Insumo	00004093	SINAPI	MOTORISTA DE CAMINHÃO (HORISTA)	Mão de Obra	H	0,0050900	21,80	0,11	
				MO sem LS =>		0,05	LS =>	0,06	
				Valor do BDI =>		0,02		MO com LS =>	0,11
								Valor com BDI =>	0,13

	Código	Banco	Descrição	Tipo	Und	Quant.	Valor Unit	Total	
Composição	95389	SINAPI	CURSO DE CAPACITAÇÃO PARA OPERADOR DE BETONEIRA ESTACIONÁRIA/MISTURADOR (ENCARGOS COMPLEMENTARES) - HORISTA	Livro SINAPI: Cálculos e Parâmetros	H	1,0000000	0,17	0,17	
Insumo	00037666	SINAPI	OPERADOR DE BETONEIRA ESTACIONARIA / MISTURADOR (HORISTA)	Mão de Obra	H	0,0083100	21,52	0,17	
				MO sem LS =>		0,08	LS =>	0,09	
				Valor do BDI =>		0,04		MO com LS =>	0,17
								Valor com BDI =>	0,21

	Código	Banco	Descrição	Tipo	Und	Quant.	Valor Unit	Total
--	--------	-------	-----------	------	-----	--------	------------	-------

<b>Objeto:</b>	PAVIMENTAÇÃO EM PARALELEPÍEDO NO MUNICÍPIO DE SIMPLÍCIO MENDES - PI , COM ÁREA DE 7.846,00 M <sup>2</sup>
<b>BDI/LS:</b>	BDI: 22,00%   ENCARGOS SÓCIAIS - HORISTA 113,78%, MENSALISTA 71,59%
<b>BANCOS:</b>	SINAPI - 01/2026 - Piauí, SEINFRA - 028 - Ceará, CONSULTORIA/DNIT - 01/2026 (ATUALIZADA)

**Composições Analíticas com Preço Unitário**

**Composições Principais**

Composição	Código	Banco	Descrição	Tipo	Und	Quant.	Valor Unit	Total
	95363	SINAPI	CURSO DE CAPACITAÇÃO PARA OPERADOR DE MOTONIVELADORA (ENCARGOS COMPLEMENTARES) - HORISTA	Livro SINAPI: Cálculos e Parâmetros	H	1,0000000	0,33	0,33
Insumo	00004239	SINAPI	OPERADOR DE MOTONIVELADORA (HORISTA)	Mão de Obra	H	0,0083100	40,42	0,33
				MO sem LS =>		0,15	LS =>	0,18
				Valor do BDI =>		0,07		MO com LS =>
								Valor com BDI =>
								0,40

Composição	Código	Banco	Descrição	Tipo	Und	Quant.	Valor Unit	Total
	95360	SINAPI	CURSO DE CAPACITAÇÃO PARA OPERADOR DE MÁQUINAS E EQUIPAMENTOS (ENCARGOS COMPLEMENTARES) - HORISTA	Livro SINAPI: Cálculos e Parâmetros	H	1,0000000	0,24	0,24
Insumo	00004230	SINAPI	OPERADOR DE MÁQUINAS E TRATORES DIVERSOS - TERRAPLANAGEM (HORISTA)	Mão de Obra	H	0,0115400	21,52	0,24
				MO sem LS =>		0,11	LS =>	0,13
				Valor do BDI =>		0,05		MO com LS =>
								Valor com BDI =>
								0,29

Composição	Código	Banco	Descrição	Tipo	Und	Quant.	Valor Unit	Total
	95366	SINAPI	CURSO DE CAPACITAÇÃO PARA OPERADOR DE ROLO COMPACTADOR (ENCARGOS COMPLEMENTARES) - HORISTA	Livro SINAPI: Cálculos e Parâmetros	H	1,0000000	0,17	0,17
Insumo	00004238	SINAPI	OPERADOR DE ROLO COMPACTADOR (HORISTA)	Mão de Obra	H	0,0083100	20,67	0,17
				MO sem LS =>		0,08	LS =>	0,09
				Valor do BDI =>		0,04		MO com LS =>
								Valor com BDI =>
								0,21

Composição	Código	Banco	Descrição	Tipo	Und	Quant.	Valor Unit	Total
	95371	SINAPI	CURSO DE CAPACITAÇÃO PARA PEDREIRO (ENCARGOS COMPLEMENTARES) - HORISTA	Livro SINAPI: Cálculos e Parâmetros	H	1,0000000	0,46	0,46
Insumo	00004750	SINAPI	PEDREIRO (HORISTA)	Mão de Obra	H	0,0212000	21,80	0,46
				MO sem LS =>		0,22	LS =>	0,24
				Valor do BDI =>		0,10		MO com LS =>
								Valor com BDI =>
								0,56

Composição	Código	Banco	Descrição	Tipo	Und	Quant.	Valor Unit	Total
	95372	SINAPI	CURSO DE CAPACITAÇÃO PARA PINTOR (ENCARGOS COMPLEMENTARES) - HORISTA	Livro SINAPI: Cálculos e Parâmetros	H	1,0000000	0,32	0,32
Insumo	00004783	SINAPI	PINTOR (HORISTA)	Mão de Obra	H	0,0147600	21,80	0,32
				MO sem LS =>		0,15	LS =>	0,17
				Valor do BDI =>		0,07		MO com LS =>
								Valor com BDI =>
								0,39

Composição	Código	Banco	Descrição	Tipo	Und	Quant.	Valor Unit	Total
	95378	SINAPI	CURSO DE CAPACITAÇÃO PARA SERVENTE (ENCARGOS COMPLEMENTARES) - HORISTA	Livro SINAPI: Cálculos e Parâmetros	H	1,0000000	0,33	0,33
Insumo	00006111	SINAPI	SERVENTE DE OBRAS (HORISTA)	Mão de Obra	H	0,0212000	15,94	0,33
				MO sem LS =>		0,15	LS =>	0,18
				Valor do BDI =>		0,07		MO com LS =>
								Valor com BDI =>
								0,40

Composição	Código	Banco	Descrição	Tipo	Und	Quant.	Valor Unit	Total
	95386	SINAPI	CURSO DE CAPACITAÇÃO PARA TRATORISTA (ENCARGOS COMPLEMENTARES) - HORISTA	Livro SINAPI: Cálculos e Parâmetros	H	1,0000000	0,24	0,24
Insumo	00004230	SINAPI	OPERADOR DE MÁQUINAS E TRATORES DIVERSOS - TERRAPLANAGEM (HORISTA)	Mão de Obra	H	0,0115400	21,52	0,24

<b>Objeto:</b>	PAVIMENTAÇÃO EM PARALELEPÍPEDO NO MUNICÍPIO DE SIMPLÍCIO MENDES - PI , COM ÁREA DE 7.846,00 M <sup>2</sup>
<b>BDI/LS:</b>	BDI: 22,00%   ENCARGOS SÓCIAIS - HORISTA 113,78%, MENSALISTA 71,59%
<b>BANCOS:</b>	SINAPI - 01/2026 - Piauí, SEINFRA - 028 - Ceará, CONSULTORIA/DNIT - 01/2026 (ATUALIZADA)
<b>Composições Analíticas com Preço Unitário</b>	
<b>Composições Principais</b>	

MO sem LS =>	0,11	LS =>	0,13	MO com LS =>	0,24
Valor do BDI =>	0,05			Valor com BDI =>	0,29

	Código	Banco	Descrição	Tipo	Und	Quant.	Valor Unit	Total	
Composição	100288	SINAPI	CURSO DE CAPACITAÇÃO PARA VIGIA DIURNO (ENCARGOS COMPLEMENTARES) - HORISTA	Livro SINAPI: Cálculos e Parâmetros	H	1,0000000	0,08	0,08	
Insumo	00034345	SINAPI	VIGIA DIURNO (HORISTA)	Mão de Obra	H	0,0050900	15,94	0,08	
				MO sem LS =>		0,04	LS =>	0,04	
				Valor do BDI =>		0,02		Valor com BDI =>	0,10

	Código	Banco	Descrição	Tipo	Und	Quant.	Valor Unit	Total	
Composição	COMP. 06.1	Próprio	Desmonte manual de rocha de origem arenítica	PAVI - PAVIMENTAÇÃO	MIL	1,0000000	663,49	663,49	
Composição Auxiliar	88309	SINAPI	PEDREIRO COM ENCARGOS COMPLEMENTARES	Livro SINAPI: Cálculos e Parâmetros	H	12,0000000	29,47	353,64	
Composição Auxiliar	88316	SINAPI	SERVEnte COM ENCARGOS COMPLEMENTARES	Livro SINAPI: Cálculos e Parâmetros	H	12,0000000	23,66	283,92	
Insumo	TCE TC/012424/2023 - INS. 01	Próprio	Indenização de jazida	Verba	MIL	1,0000000	25,93	25,93	
				MO sem LS =>		216,73	LS =>	245,63	
				Valor do BDI =>		145,97		Valor com BDI =>	462,36
								Valor com BDI =>	809,46

	Código	Banco	Descrição	Tipo	Und	Quant.	Valor Unit	Total	
Composição	90776	SINAPI	ENCARREGADO GERAL COM ENCARGOS COMPLEMENTARES	Livro SINAPI: Cálculos e Parâmetros	H	1,0000000	41,12	41,12	
Composição Auxiliar	95401	SINAPI	CURSO DE CAPACITAÇÃO PARA ENCARREGADO GERAL (ENCARGOS COMPLEMENTARES) - HORISTA	Livro SINAPI: Cálculos e Parâmetros	H	1,0000000	0,72	0,72	
Insumo	00004083	SINAPI	ENCARREGADO GERAL DE OBRAS (HORISTA)	Mão de Obra	H	1,0000000	34,16	34,16	
Insumo	00037370	SINAPI	ALIMENTACAO - HORISTA (COLETADO CAIXA - ENCARGOS COMPLEMENTARES)	Material	H	1,0000000	2,49	2,49	
Insumo	00037371	SINAPI	TRANSPORTE - HORISTA (COLETADO CAIXA - ENCARGOS COMPLEMENTARES)	Material	H	1,0000000	0,48	0,48	
Insumo	00037372	SINAPI	EXAMES - HORISTA (COLETADO CAIXA - ENCARGOS COMPLEMENTARES)	Material	H	1,0000000	1,42	1,42	
Insumo	00037373	SINAPI	SEGURO - HORISTA (COLETADO CAIXA - ENCARGOS COMPLEMENTARES)	Material	H	1,0000000	0,11	0,11	
Insumo	00043463	SINAPI	FERRAMENTAS - FAMILIA ENCARREGADO GERAL - HORISTA (ENCARGOS COMPLEMENTARES - COLETADO CAIXA)	Material	H	1,0000000	0,17	0,17	
Insumo	00043487	SINAPI	EPI - FAMILIA ENCARREGADO GERAL - HORISTA (ENCARGOS COMPLEMENTARES - COLETADO CAIXA)	Material	H	1,0000000	1,57	1,57	
				MO sem LS =>		16,35	LS =>	18,53	
				Valor do BDI =>		9,05		Valor com BDI =>	34,88
								Valor com BDI =>	50,17

	Código	Banco	Descrição	Tipo	Und	Quant.	Valor Unit	Total
Composição	90777	SINAPI	ENGENHEIRO CIVIL DE OBRA JUNIOR COM ENCARGOS COMPLEMENTARES	Livro SINAPI: Cálculos e Parâmetros	H	1,0000000	141,05	141,05
Composição Auxiliar	95402	SINAPI	CURSO DE CAPACITAÇÃO PARA ENGENHEIRO CIVIL DE OBRA JÚNIOR (ENCARGOS COMPLEMENTARES) - HORISTA	Livro SINAPI: Cálculos e Parâmetros	H	1,0000000	1,97	1,97
Insumo	00002706	SINAPI	ENGENHEIRO CIVIL DE OBRA JUNIOR (HORISTA)	Mão de Obra	H	1,0000000	133,89	133,89
Insumo	00037370	SINAPI	ALIMENTACAO - HORISTA (COLETADO CAIXA - ENCARGOS COMPLEMENTARES)	Material	H	1,0000000	2,49	2,49

<b>Objeto:</b>	PAVIMENTAÇÃO EM PARALELEPÍEDO NO MUNICÍPIO DE SIMPLÍCIO MENDES - PI , COM ÁREA DE 7.846,00 M <sup>2</sup>
<b>BDI/LS:</b>	BDI: 22,00%   ENCARGOS SÓCIAIS - HORISTA 113,78%, MENSALISTA 71,59%
<b>BANCOS:</b>	SINAPI - 01/2026 - Piauí, SEINFRA - 028 - Ceará, CONSULTORIA/DNIT - 01/2026 (ATUALIZADA)

## Composições Analíticas com Preço Unitário

## Composições Principais

Insumo	Código	Banco	Descrição	Material	Und	Quant.	Valor Unit	Total				
Insumo	00037372	SINAPI	EXAMES - HORISTA (COLETADO CAIXA - ENCARGOS COMPLEMENTARES)	Material	H	1,0000000	1,42	1,42				
Insumo	00037373	SINAPI	SEGURO - HORISTA (COLETADO CAIXA - ENCARGOS COMPLEMENTARES)	Material	H	1,0000000	0,11	0,11				
Insumo	00043462	SINAPI	FERRAMENTAS - FAMILIA ENGENHEIRO CIVIL - HORISTA (ENCARGOS COMPLEMENTARES - COLETADO CAIXA)	Material	H	1,0000000	0,04	0,04				
Insumo	00043486	SINAPI	EPI - FAMILIA ENGENHEIRO CIVIL - HORISTA (ENCARGOS COMPLEMENTARES - COLETADO CAIXA)	Material	H	1,0000000	1,13	1,13				
						MO sem LS =>	63,69	LS =>	72,17	MO com LS =>	135,86	
						Valor do BDI =>	31,03	Valor com BDI =>				172,08

	Código	Banco	Descrição	Tipo	Und	Quant.	Valor Unit	Total				
Composição	93358	SINAPI	ESCAVAÇÃO MANUAL DE VALA. AF_09/2024	Escavação de Valas	m <sup>3</sup>	1,0000000	93,59	93,59				
Composição Auxiliar	88316	SINAPI	SERVENTE COM ENCARGOS COMPLEMENTARES	Livro SINAPI: Cálculos e Parâmetros	H	3,9557667	23,66	93,59				
						MO sem LS =>	30,17	LS =>	34,19	MO com LS =>	64,36	
						Valor do BDI =>	20,59	Valor com BDI =>				114,18

	Código	Banco	Descrição	Tipo	Und	Quant.	Valor Unit	Total				
Composição	88441	SINAPI	JARDINEIRO COM ENCARGOS COMPLEMENTARES	Livro SINAPI: Cálculos e Parâmetros	H	1,0000000	24,37	24,37				
Composição Auxiliar	95390	SINAPI	CURSO DE CAPACITAÇÃO PARA JARDINEIRO (ENCARGOS COMPLEMENTARES) - HORISTA	Livro SINAPI: Cálculos e Parâmetros	H	1,0000000	0,08	0,08				
Insumo	00037370	SINAPI	ALIMENTACAO - HORISTA (COLETADO CAIXA - ENCARGOS COMPLEMENTARES)	Material	H	1,0000000	2,49	2,49				
Insumo	00037371	SINAPI	TRANSPORTE - HORISTA (COLETADO CAIXA - ENCARGOS COMPLEMENTARES)	Material	H	1,0000000	0,48	0,48				
Insumo	00037372	SINAPI	EXAMES - HORISTA (COLETADO CAIXA - ENCARGOS COMPLEMENTARES)	Material	H	1,0000000	1,42	1,42				
Insumo	00037373	SINAPI	SEGURO - HORISTA (COLETADO CAIXA - ENCARGOS COMPLEMENTARES)	Material	H	1,0000000	0,11	0,11				
Insumo	00043465	SINAPI	FERRAMENTAS - FAMILIA PEDREIRO - HORISTA (ENCARGOS COMPLEMENTARES - COLETADO CAIXA)	Material	H	1,0000000	0,90	0,90				
Insumo	00043489	SINAPI	EPI - FAMILIA PEDREIRO - HORISTA (ENCARGOS COMPLEMENTARES - COLETADO CAIXA)	Material	H	1,0000000	1,81	1,81				
Insumo	00044503	SINAPI	JARDINEIRO (HORISTA)	Mão de Obra	H	1,0000000	17,08	17,08				
						MO sem LS =>	8,04	LS =>	9,12	MO com LS =>	17,16	
						Valor do BDI =>	5,36	Valor com BDI =>				29,73

	Código	Banco	Descrição	Tipo	Und	Quant.	Valor Unit	Total				
Composição	95240	SINAPI	LASTRO DE CONCRETO MAGRO, APLICADO EM PISOS, LAJES SOBRE SOLO OU RADIERS, ESPESURA DE 3 CM. AF_01/2024	Lastro	m <sup>2</sup>	1,0000000	24,38	24,38				
Composição Auxiliar	88309	SINAPI	PEDREIRO COM ENCARGOS COMPLEMENTARES	Livro SINAPI: Cálculos e Parâmetros	H	0,1631000	29,47	4,80				
Composição Auxiliar	88316	SINAPI	SERVENTE COM ENCARGOS COMPLEMENTARES	Livro SINAPI: Cálculos e Parâmetros	H	0,0444000	23,66	1,05				
Composição Auxiliar	94968	SINAPI	CONCRETO MAGRO PARA LASTRO, TRAÇO 1:4,5:4,5 (EM MASSA SECA DE CIMENTO/ AREIA MÉDIA/ BRITA 1) - PREPARO MECÂNICO COM BETONEIRA 600 L. AF_05/2021	Produção de Concreto	m <sup>3</sup>	0,0339000	546,87	18,53				
						MO sem LS =>	3,04	LS =>	3,45	MO com LS =>	6,49	
						Valor do BDI =>	5,36	Valor com BDI =>				29,74

	Código	Banco	Descrição	Tipo	Und	Quant.	Valor Unit	Total
--	--------	-------	-----------	------	-----	--------	------------	-------

<b>Objeto:</b>	PAVIMENTAÇÃO EM PARALELEPÍEDO NO MUNICÍPIO DE SIMPLÍCIO MENDES - PI , COM ÁREA DE 7.846,00 M <sup>2</sup>
<b>BDI/LS:</b>	BDI: 22,00%   ENCARGOS SÓCIAIS - HORISTA 113,78%, MENSALISTA 71,59%
<b>BANCOS:</b>	SINAPI - 01/2026 - Piauí, SEINFRA - 028 - Ceará, CONSULTORIA/DNIT - 01/2026 (ATUALIZADA)

## Composições Analíticas com Preço Unitário

## Composições Principais

Composição	Código	Banco	Descrição	Tipo	Und	Quant.	Valor Unit	Total		
Composição	5934	SINAPI	MOTONIVELADORA POTÊNCIA BÁSICA LÍQUIDA (PRIMEIRA MARCHA) 125 HP, PESO BRUTO 13032 KG, LARGURA DA LÂMINA DE 3,7 M - CHI DIURNO. AF_06/2014	Custos Horários Produtivo e Improdutivo dos Equipamentos	CHI	1,0000000	110,80	110,80		
Composição Auxiliar	88300	SINAPI	OPERADOR DE MOTONIVELADORA COM ENCARGOS COMPLEMENTARES	Livro SINAPI: Cálculos e Parâmetros	H	1,0000000	46,43	46,43		
Composição Auxiliar	89228	SINAPI	MOTONIVELADORA POTÊNCIA BÁSICA LÍQUIDA (PRIMEIRA MARCHA) 125 HP, PESO BRUTO 13032 KG, LARGURA DA LÂMINA DE 3,7 M - DEPRECIÇÃO. AF_06/2014	Depreciação, Juros, Impostos e Seguros, Manutenção e Materiais na	H	1,0000000	47,60	47,60		
Composição Auxiliar	89229	SINAPI	MOTONIVELADORA POTÊNCIA BÁSICA LÍQUIDA (PRIMEIRA MARCHA) 125 HP, PESO BRUTO 13032 KG, LARGURA DA LÂMINA DE 3,7 M - JUROS. AF_06/2014	Depreciação, Juros, Impostos e Seguros, Manutenção e Materiais na	H	1,0000000	16,77	16,77		
				MO sem LS =>		19,10	LS =>	21,65	MO com LS =>	40,75
				Valor do BDI =>		24,38			Valor com BDI =>	135,18

Composição	Código	Banco	Descrição	Tipo	Und	Quant.	Valor Unit	Total		
Composição	5932	SINAPI	MOTONIVELADORA POTÊNCIA BÁSICA LÍQUIDA (PRIMEIRA MARCHA) 125 HP, PESO BRUTO 13032 KG, LARGURA DA LÂMINA DE 3,7 M - CHP DIURNO. AF_06/2014	Custos Horários Produtivo e Improdutivo dos Equipamentos	CHP	1,0000000	271,94	271,94		
Composição Auxiliar	53849	SINAPI	MOTONIVELADORA POTÊNCIA BÁSICA LÍQUIDA (PRIMEIRA MARCHA) 125 HP, PESO BRUTO 13032 KG, LARGURA DA LÂMINA DE 3,7 M - MATERIAIS NA OPERAÇÃO. AF_06/2014	Depreciação, Juros, Impostos e Seguros, Manutenção e Materiais na	H	1,0000000	84,63	84,63		
Composição Auxiliar	5779	SINAPI	MOTONIVELADORA POTÊNCIA BÁSICA LÍQUIDA (PRIMEIRA MARCHA) 125 HP, PESO BRUTO 13032 KG, LARGURA DA LÂMINA DE 3,7 M - MANUTENÇÃO. AF_06/2014	Depreciação, Juros, Impostos e Seguros, Manutenção e Materiais na	H	1,0000000	76,51	76,51		
Composição Auxiliar	88300	SINAPI	OPERADOR DE MOTONIVELADORA COM ENCARGOS COMPLEMENTARES	Livro SINAPI: Cálculos e Parâmetros	H	1,0000000	46,43	46,43		
Composição Auxiliar	89228	SINAPI	MOTONIVELADORA POTÊNCIA BÁSICA LÍQUIDA (PRIMEIRA MARCHA) 125 HP, PESO BRUTO 13032 KG, LARGURA DA LÂMINA DE 3,7 M - DEPRECIÇÃO. AF_06/2014	Depreciação, Juros, Impostos e Seguros, Manutenção e Materiais na	H	1,0000000	47,60	47,60		
Composição Auxiliar	89229	SINAPI	MOTONIVELADORA POTÊNCIA BÁSICA LÍQUIDA (PRIMEIRA MARCHA) 125 HP, PESO BRUTO 13032 KG, LARGURA DA LÂMINA DE 3,7 M - JUROS. AF_06/2014	Depreciação, Juros, Impostos e Seguros, Manutenção e Materiais na	H	1,0000000	16,77	16,77		
				MO sem LS =>		19,10	LS =>	21,65	MO com LS =>	40,75
				Valor do BDI =>		59,83			Valor com BDI =>	331,77

Composição	Código	Banco	Descrição	Tipo	Und	Quant.	Valor Unit	Total		
Composição	89228	SINAPI	MOTONIVELADORA POTÊNCIA BÁSICA LÍQUIDA (PRIMEIRA MARCHA) 125 HP, PESO BRUTO 13032 KG, LARGURA DA LÂMINA DE 3,7 M - DEPRECIÇÃO. AF_06/2014	Depreciação, Juros, Impostos e Seguros, Manutenção e Materiais na	H	1,0000000	47,60	47,60		
Insumo	00004090	SINAPI	MOTONIVELADORA POTENCIA BASICA LIQUIDA (PRIMEIRA MARCHA) 125 HP, PESO BRUTO 13843 KG, LARGURA DA LAMINA DE 3,7 M	Equipamento para Aquisição Permanente	UN	0,0000400	1.190.000,00	47,60		
				MO sem LS =>		0,00	LS =>	0,00	MO com LS =>	0,00
				Valor do BDI =>		10,47			Valor com BDI =>	58,07

Composição	Código	Banco	Descrição	Tipo	Und	Quant.	Valor Unit	Total		
Composição	89229	SINAPI	MOTONIVELADORA POTÊNCIA BÁSICA LÍQUIDA (PRIMEIRA MARCHA) 125 HP, PESO BRUTO 13032 KG, LARGURA DA LÂMINA DE 3,7 M - JUROS. AF_06/2014	Depreciação, Juros, Impostos e Seguros, Manutenção e Materiais na	H	1,0000000	16,77	16,77		
Insumo	00004090	SINAPI	MOTONIVELADORA POTENCIA BASICA LIQUIDA (PRIMEIRA MARCHA) 125 HP, PESO BRUTO 13843 KG, LARGURA DA LAMINA DE 3,7 M	Equipamento para Aquisição Permanente	UN	0,0000141	1.190.000,00	16,77		
				MO sem LS =>		0,00	LS =>	0,00	MO com LS =>	0,00
				Valor do BDI =>		3,69			Valor com BDI =>	20,46

<b>Objeto:</b>	PAVIMENTAÇÃO EM PARALELEPÍEDO NO MUNICÍPIO DE SIMPLÍCIO MENDES - PI , COM ÁREA DE 7.846,00 M <sup>2</sup>
<b>BDI/LS:</b>	BDI: 22,00%   ENCARGOS SÓCIAIS - HORISTA 113,78%, MENSALISTA 71,59%
<b>BANCOS:</b>	SINAPI - 01/2026 - Piauí, SEINFRA - 028 - Ceará, CONSULTORIA/DNIT - 01/2026 (ATUALIZADA)

## Composições Analíticas com Preço Unitário

## Composições Principais

	Código	Banco	Descrição	Tipo	Und	Quant.	Valor Unit	Total		
Composição	5779	SINAPI	MOTONIVELADORA POTÊNCIA BÁSICA LÍQUIDA (PRIMEIRA MARCHA) 125 HP, PESO BRUTO 13032 KG, LARGURA DA LÂMINA DE 3,7 M - MANUTENÇÃO. AF. 06/2014	Depreciação, Juros, Impostos e Seguros, Manutenção e Materiais na Equipamento para Aquisição Permanente	H	1,0000000	76,51	76,51		
Insumo	00004090	SINAPI	MOTONIVELADORA POTENCIA BASICA LIQUIDA (PRIMEIRA MARCHA) 125 HP, PESO BRUTO 13843 KG, LARGURA DA LAMINA DE 3,7 M		UN	0,0000643	1.190.000,00	76,51		
				MO sem LS =>		0,00	LS =>	0,00	MO com LS =>	0,00
				Valor do BDI =>		16,83			Valor com BDI =>	93,34

	Código	Banco	Descrição	Tipo	Und	Quant.	Valor Unit	Total		
Composição	53849	SINAPI	MOTONIVELADORA POTÊNCIA BÁSICA LÍQUIDA (PRIMEIRA MARCHA) 125 HP, PESO BRUTO 13032 KG, LARGURA DA LÂMINA DE 3,7 M - MATERIAIS NA OPERAÇÃO. AF. 06/2014	Depreciação, Juros, Impostos e Seguros, Manutenção e Materiais na	H	1,0000000	84,63	84,63		
Insumo	00004221	SINAPI	OLEO DIESEL COMBUSTIVEL COMUM METROPOLITANO S-10 OU S-500	Material	L	13,9900000	6,05	84,63		
				MO sem LS =>		0,00	LS =>	0,00	MO com LS =>	0,00
				Valor do BDI =>		18,62			Valor com BDI =>	103,25

	Código	Banco	Descrição	Tipo	Und	Quant.	Valor Unit	Total		
Composição	88281	SINAPI	MOTORISTA DE BASCULANTE COM ENCARGOS COMPLEMENTARES	Livro SINAPI: Cálculos e Parâmetros	H	1,0000000	28,42	28,42		
Composição Auxiliar	95346	SINAPI	CURSO DE CAPACITAÇÃO PARA MOTORISTA DE BASCULANTE (ENCARGOS COMPLEMENTARES) - HORISTA	Livro SINAPI: Cálculos e Parâmetros	H	1,0000000	0,11	0,11		
Insumo	00020020	SINAPI	MOTORISTA DE CAMINHÃO-BASCULANTE (HORISTA)	Mão de Obra	H	1,0000000	22,63	22,63		
Insumo	00037370	SINAPI	ALIMENTACAO - HORISTA (COLETADO CAIXA - ENCARGOS COMPLEMENTARES)	Material	H	1,0000000	2,49	2,49		
Insumo	00037371	SINAPI	TRANSPORTE - HORISTA (COLETADO CAIXA - ENCARGOS COMPLEMENTARES)	Material	H	1,0000000	0,48	0,48		
Insumo	00037372	SINAPI	EXAMES - HORISTA (COLETADO CAIXA - ENCARGOS COMPLEMENTARES)	Material	H	1,0000000	1,42	1,42		
Insumo	00037373	SINAPI	SEGURO - HORISTA (COLETADO CAIXA - ENCARGOS COMPLEMENTARES)	Material	H	1,0000000	0,11	0,11		
Insumo	00043464	SINAPI	FERRAMENTAS - FAMILIA OPERADOR ESCAVADEIRA - HORISTA (ENCARGOS COMPLEMENTARES - COLETADO CAIXA)	Material	H	1,0000000	0,05	0,05		
Insumo	00043488	SINAPI	EPI - FAMILIA OPERADOR ESCAVADEIRA - HORISTA (ENCARGOS COMPLEMENTARES - COLETADO CAIXA)	Material	H	1,0000000	1,13	1,13		
				MO sem LS =>		10,66	LS =>	12,08	MO com LS =>	22,74
				Valor do BDI =>		6,25			Valor com BDI =>	34,67

	Código	Banco	Descrição	Tipo	Und	Quant.	Valor Unit	Total
Composição	88282	SINAPI	MOTORISTA DE CAMINHÃO COM ENCARGOS COMPLEMENTARES	Livro SINAPI: Cálculos e Parâmetros	H	1,0000000	27,59	27,59
Composição Auxiliar	95347	SINAPI	CURSO DE CAPACITAÇÃO PARA MOTORISTA DE CAMINHÃO (ENCARGOS COMPLEMENTARES) - HORISTA	Livro SINAPI: Cálculos e Parâmetros	H	1,0000000	0,11	0,11
Insumo	00004093	SINAPI	MOTORISTA DE CAMINHÃO (HORISTA)	Mão de Obra	H	1,0000000	21,80	21,80
Insumo	00037370	SINAPI	ALIMENTACAO - HORISTA (COLETADO CAIXA - ENCARGOS COMPLEMENTARES)	Material	H	1,0000000	2,49	2,49
Insumo	00037371	SINAPI	TRANSPORTE - HORISTA (COLETADO CAIXA - ENCARGOS COMPLEMENTARES)	Material	H	1,0000000	0,48	0,48
Insumo	00037372	SINAPI	EXAMES - HORISTA (COLETADO CAIXA - ENCARGOS COMPLEMENTARES)	Material	H	1,0000000	1,42	1,42
Insumo	00037373	SINAPI	SEGURO - HORISTA (COLETADO CAIXA - ENCARGOS COMPLEMENTARES)	Material	H	1,0000000	0,11	0,11
Insumo	00043464	SINAPI	FERRAMENTAS - FAMILIA OPERADOR ESCAVADEIRA - HORISTA (ENCARGOS COMPLEMENTARES - COLETADO CAIXA)	Material	H	1,0000000	0,05	0,05
Insumo	00043488	SINAPI	EPI - FAMILIA OPERADOR ESCAVADEIRA - HORISTA (ENCARGOS COMPLEMENTARES - COLETADO CAIXA)	Material	H	1,0000000	1,13	1,13

<b>Objeto:</b>	PAVIMENTAÇÃO EM PARALELEPÍEDO NO MUNICÍPIO DE SIMPLÍCIO MENDES - PI , COM ÁREA DE 7.846,00 M <sup>2</sup>
<b>BDI/LS:</b>	BDI: 22,00%   ENCARGOS SÓCIAIS - HORISTA 113,78%, MENSALISTA 71,59%
<b>BANCOS:</b>	SINAPI - 01/2026 - Piauí, SEINFRA - 028 - Ceará, CONSULTORIA/DNIT - 01/2026 (ATUALIZADA)

## Composições Analíticas com Preço Unitário

## Composições Principais

MO sem LS =>	10,27	LS =>	11,64	MO com LS =>	21,91
Valor do BDI =>	6,07			Valor com BDI =>	33,66

	Código	Banco	Descrição	Tipo	Und	Quant.	Valor Unit	Total		
Composição	88377	SINAPI	OPERADOR DE BETONEIRA ESTACIONÁRIA/MISTURADOR COM ENCARGOS COMPLEMENTARES	Livro SINAPI: Cálculos e Parâmetros	H	1,0000000	27,37	27,37		
Composição Auxiliar	95389	SINAPI	CURSO DE CAPACITAÇÃO PARA OPERADOR DE BETONEIRA ESTACIONÁRIA/MISTURADOR (ENCARGOS COMPLEMENTARES) - HORISTA	Livro SINAPI: Cálculos e Parâmetros	H	1,0000000	0,17	0,17		
Insumo	00037370	SINAPI	ALIMENTACAO - HORISTA (COLETADO CAIXA - ENCARGOS COMPLEMENTARES)	Material	H	1,0000000	2,49	2,49		
Insumo	00037371	SINAPI	TRANSPORTE - HORISTA (COLETADO CAIXA - ENCARGOS COMPLEMENTARES)	Material	H	1,0000000	0,48	0,48		
Insumo	00037372	SINAPI	EXAMES - HORISTA (COLETADO CAIXA - ENCARGOS COMPLEMENTARES)	Material	H	1,0000000	1,42	1,42		
Insumo	00037373	SINAPI	SEGURO - HORISTA (COLETADO CAIXA - ENCARGOS COMPLEMENTARES)	Material	H	1,0000000	0,11	0,11		
Insumo	00037666	SINAPI	OPERADOR DE BETONEIRA ESTACIONARIA / MISTURADOR (HORISTA)	Mão de Obra	H	1,0000000	21,52	21,52		
Insumo	00043464	SINAPI	FERRAMENTAS - FAMILIA OPERADOR ESCAVADEIRA - HORISTA (ENCARGOS COMPLEMENTARES - COLETADO CAIXA)	Material	H	1,0000000	0,05	0,05		
Insumo	00043488	SINAPI	EPI - FAMILIA OPERADOR ESCAVADEIRA - HORISTA (ENCARGOS COMPLEMENTARES - COLETADO CAIXA)	Material	H	1,0000000	1,13	1,13		
				MO sem LS =>		10,17	LS =>	11,52	MO com LS =>	21,69
				Valor do BDI =>		6,02			Valor com BDI =>	33,39

	Código	Banco	Descrição	Tipo	Und	Quant.	Valor Unit	Total		
Composição	88300	SINAPI	OPERADOR DE MOTONIVELADORA COM ENCARGOS COMPLEMENTARES	Livro SINAPI: Cálculos e Parâmetros	H	1,0000000	46,43	46,43		
Composição Auxiliar	95363	SINAPI	CURSO DE CAPACITAÇÃO PARA OPERADOR DE MOTONIVELADORA (ENCARGOS COMPLEMENTARES) - HORISTA	Livro SINAPI: Cálculos e Parâmetros	H	1,0000000	0,33	0,33		
Insumo	00004239	SINAPI	OPERADOR DE MOTONIVELADORA (HORISTA)	Mão de Obra	H	1,0000000	40,42	40,42		
Insumo	00037370	SINAPI	ALIMENTACAO - HORISTA (COLETADO CAIXA - ENCARGOS COMPLEMENTARES)	Material	H	1,0000000	2,49	2,49		
Insumo	00037371	SINAPI	TRANSPORTE - HORISTA (COLETADO CAIXA - ENCARGOS COMPLEMENTARES)	Material	H	1,0000000	0,48	0,48		
Insumo	00037372	SINAPI	EXAMES - HORISTA (COLETADO CAIXA - ENCARGOS COMPLEMENTARES)	Material	H	1,0000000	1,42	1,42		
Insumo	00037373	SINAPI	SEGURO - HORISTA (COLETADO CAIXA - ENCARGOS COMPLEMENTARES)	Material	H	1,0000000	0,11	0,11		
Insumo	00043464	SINAPI	FERRAMENTAS - FAMILIA OPERADOR ESCAVADEIRA - HORISTA (ENCARGOS COMPLEMENTARES - COLETADO CAIXA)	Material	H	1,0000000	0,05	0,05		
Insumo	00043488	SINAPI	EPI - FAMILIA OPERADOR ESCAVADEIRA - HORISTA (ENCARGOS COMPLEMENTARES - COLETADO CAIXA)	Material	H	1,0000000	1,13	1,13		
				MO sem LS =>		19,10	LS =>	21,65	MO com LS =>	40,75
				Valor do BDI =>		10,21			Valor com BDI =>	56,64

	Código	Banco	Descrição	Tipo	Und	Quant.	Valor Unit	Total
Composição	88297	SINAPI	OPERADOR DE MÁQUINAS E EQUIPAMENTOS COM ENCARGOS COMPLEMENTARES	Livro SINAPI: Cálculos e Parâmetros	H	1,0000000	27,44	27,44
Composição Auxiliar	95360	SINAPI	CURSO DE CAPACITAÇÃO PARA OPERADOR DE MÁQUINAS E EQUIPAMENTOS (ENCARGOS COMPLEMENTARES) - HORISTA	Livro SINAPI: Cálculos e Parâmetros	H	1,0000000	0,24	0,24
Insumo	00004230	SINAPI	OPERADOR DE MAQUINAS E TRATORES DIVERSOS - TERRAPLANAGEM (HORISTA)	Mão de Obra	H	1,0000000	21,52	21,52
Insumo	00037370	SINAPI	ALIMENTACAO - HORISTA (COLETADO CAIXA - ENCARGOS COMPLEMENTARES)	Material	H	1,0000000	2,49	2,49
Insumo	00037371	SINAPI	TRANSPORTE - HORISTA (COLETADO CAIXA - ENCARGOS COMPLEMENTARES)	Material	H	1,0000000	0,48	0,48
Insumo	00037372	SINAPI	EXAMES - HORISTA (COLETADO CAIXA - ENCARGOS COMPLEMENTARES)	Material	H	1,0000000	1,42	1,42

<b>Objeto:</b>	PAVIMENTAÇÃO EM PARALELEPÍEDO NO MUNICÍPIO DE SIMPLÍCIO MENDES - PI , COM ÁREA DE 7.846,00 M <sup>2</sup>
<b>BDI/LS:</b>	BDI: 22,00%   ENCARGOS SÓCIAIS - HORISTA 113,78%, MENSALISTA 71,59%
<b>BANCOS:</b>	SINAPI - 01/2026 - Piauí, SEINFRA - 028 - Ceará, CONSULTORIA/DNIT - 01/2026 (ATUALIZADA)

## Composições Analíticas com Preço Unitário

## Composições Principais

Insumo	Código	Banco	Descrição	Tipo	Und	Quant.	Valor Unit	Total			
Insumo	00037373	SINAPI	SEGURO - HORISTA (COLETADO CAIXA - ENCARGOS COMPLEMENTARES)	Material	H	1,0000000	0,11	0,11			
Insumo	00043464	SINAPI	FERRAMENTAS - FAMÍLIA OPERADOR ESCAVADEIRA - HORISTA (ENCARGOS COMPLEMENTARES - COLETADO CAIXA)	Material	H	1,0000000	0,05	0,05			
Insumo	00043488	SINAPI	EPI - FAMÍLIA OPERADOR ESCAVADEIRA - HORISTA (ENCARGOS COMPLEMENTARES - COLETADO CAIXA)	Material	H	1,0000000	1,13	1,13			
						MO sem LS =>	10,20	LS =>	11,56	MO com LS =>	21,76
						Valor do BDI =>	6,04			Valor com BDI =>	33,48

Composição	Código	Banco	Descrição	Tipo	Und	Quant.	Valor Unit	Total			
Composição	88303	SINAPI	OPERADOR DE ROLO COMPACTADOR COM ENCARGOS COMPLEMENTARES	Livro SINAPI: Cálculos e Parâmetros	H	1,0000000	26,52	26,52			
Composição Auxiliar	95366	SINAPI	CURSO DE CAPACITAÇÃO PARA OPERADOR DE ROLO COMPACTADOR (ENCARGOS COMPLEMENTARES) - HORISTA	Livro SINAPI: Cálculos e Parâmetros	H	1,0000000	0,17	0,17			
Insumo	00004238	SINAPI	OPERADOR DE ROLO COMPACTADOR (HORISTA)	Mão de Obra	H	1,0000000	20,67	20,67			
Insumo	00037370	SINAPI	ALIMENTACAO - HORISTA (COLETADO CAIXA - ENCARGOS COMPLEMENTARES)	Material	H	1,0000000	2,49	2,49			
Insumo	00037371	SINAPI	TRANSPORTE - HORISTA (COLETADO CAIXA - ENCARGOS COMPLEMENTARES)	Material	H	1,0000000	0,48	0,48			
Insumo	00037372	SINAPI	EXAMES - HORISTA (COLETADO CAIXA - ENCARGOS COMPLEMENTARES)	Material	H	1,0000000	1,42	1,42			
Insumo	00037373	SINAPI	SEGURO - HORISTA (COLETADO CAIXA - ENCARGOS COMPLEMENTARES)	Material	H	1,0000000	0,11	0,11			
Insumo	00043464	SINAPI	FERRAMENTAS - FAMÍLIA OPERADOR ESCAVADEIRA - HORISTA (ENCARGOS COMPLEMENTARES - COLETADO CAIXA)	Material	H	1,0000000	0,05	0,05			
Insumo	00043488	SINAPI	EPI - FAMÍLIA OPERADOR ESCAVADEIRA - HORISTA (ENCARGOS COMPLEMENTARES - COLETADO CAIXA)	Material	H	1,0000000	1,13	1,13			
						MO sem LS =>	9,77	LS =>	11,07	MO com LS =>	20,84
						Valor do BDI =>	5,83			Valor com BDI =>	32,35

Composição	Código	Banco	Descrição	Tipo	Und	Quant.	Valor Unit	Total			
Composição	88309	SINAPI	PEDREIRO COM ENCARGOS COMPLEMENTARES	Livro SINAPI: Cálculos e Parâmetros	H	1,0000000	29,47	29,47			
Composição Auxiliar	95371	SINAPI	CURSO DE CAPACITAÇÃO PARA PEDREIRO (ENCARGOS COMPLEMENTARES) - HORISTA	Livro SINAPI: Cálculos e Parâmetros	H	1,0000000	0,46	0,46			
Insumo	00004750	SINAPI	PEDREIRO (HORISTA)	Mão de Obra	H	1,0000000	21,80	21,80			
Insumo	00037370	SINAPI	ALIMENTACAO - HORISTA (COLETADO CAIXA - ENCARGOS COMPLEMENTARES)	Material	H	1,0000000	2,49	2,49			
Insumo	00037371	SINAPI	TRANSPORTE - HORISTA (COLETADO CAIXA - ENCARGOS COMPLEMENTARES)	Material	H	1,0000000	0,48	0,48			
Insumo	00037372	SINAPI	EXAMES - HORISTA (COLETADO CAIXA - ENCARGOS COMPLEMENTARES)	Material	H	1,0000000	1,42	1,42			
Insumo	00037373	SINAPI	SEGURO - HORISTA (COLETADO CAIXA - ENCARGOS COMPLEMENTARES)	Material	H	1,0000000	0,11	0,11			
Insumo	00043465	SINAPI	FERRAMENTAS - FAMÍLIA PEDREIRO - HORISTA (ENCARGOS COMPLEMENTARES - COLETADO CAIXA)	Material	H	1,0000000	0,90	0,90			
Insumo	00043489	SINAPI	EPI - FAMÍLIA PEDREIRO - HORISTA (ENCARGOS COMPLEMENTARES - COLETADO CAIXA)	Material	H	1,0000000	1,81	1,81			
						MO sem LS =>	10,43	LS =>	11,83	MO com LS =>	22,26
						Valor do BDI =>	6,48			Valor com BDI =>	35,95

Composição	Código	Banco	Descrição	Tipo	Und	Quant.	Valor Unit	Total
Composição	88310	SINAPI	PINTOR COM ENCARGOS COMPLEMENTARES	Livro SINAPI: Cálculos e Parâmetros	H	1,0000000	31,50	31,50
Composição Auxiliar	95372	SINAPI	CURSO DE CAPACITAÇÃO PARA PINTOR (ENCARGOS COMPLEMENTARES) - HORISTA	Livro SINAPI: Cálculos e Parâmetros	H	1,0000000	0,32	0,32
Insumo	00004783	SINAPI	PINTOR (HORISTA)	Mão de Obra	H	1,0000000	21,80	21,80

<b>Objeto:</b>	PAVIMENTAÇÃO EM PARALELEPÍEDO NO MUNICÍPIO DE SIMPLÍCIO MENDES - PI , COM ÁREA DE 7.846,00 M <sup>2</sup>
<b>BDI/LS:</b>	BDI: 22,00%   ENCARGOS SÓCIAIS - HORISTA 113,78%, MENSALISTA 71,59%
<b>BANCOS:</b>	SINAPI - 01/2026 - Piauí, SEINFRA - 028 - Ceará, CONSULTORIA/DNIT - 01/2026 (ATUALIZADA)

## Composições Analíticas com Preço Unitário

## Composições Principais

Insumo	Código	Banco	Descrição	Tipo	Und	Quant.	Valor Unit	Total			
Insumo	00037370	SINAPI	ALIMENTACAO - HORISTA (COLETADO CAIXA - ENCARGOS COMPLEMENTARES)	Material	H	1,0000000	2,49	2,49			
Insumo	00037371	SINAPI	TRANSPORTE - HORISTA (COLETADO CAIXA - ENCARGOS COMPLEMENTARES)	Material	H	1,0000000	0,48	0,48			
Insumo	00037372	SINAPI	EXAMES - HORISTA (COLETADO CAIXA - ENCARGOS COMPLEMENTARES)	Material	H	1,0000000	1,42	1,42			
Insumo	00037373	SINAPI	SEGURO - HORISTA (COLETADO CAIXA - ENCARGOS COMPLEMENTARES)	Material	H	1,0000000	0,11	0,11			
Insumo	00043466	SINAPI	FERRAMENTAS - FAMILIA PINTOR - HORISTA (ENCARGOS COMPLEMENTARES - COLETADO CAIXA)	Encargos Complementares	H	1,0000000	2,58	2,58			
Insumo	00043490	SINAPI	EPI - FAMILIA PINTOR - HORISTA (ENCARGOS COMPLEMENTARES - COLETADO CAIXA)	Encargos Complementares	H	1,0000000	2,30	2,30			
						MO sem LS =>	10,37	LS =>	11,75	MO com LS =>	22,12
						Valor do BDI =>	6,93			Valor com BDI =>	38,43

Composição	Código	Banco	Descrição	Tipo	Und	Quant.	Valor Unit	Total			
Composição	102234	SINAPI	PINTURA IMUNIZANTE PARA MADEIRA, 2 DEMÃOS. AF_01/2021	Pintura em Madeira	m <sup>2</sup>	1,0000000	25,92	25,92			
Composição Auxiliar	88310	SINAPI	PINTOR COM ENCARGOS COMPLEMENTARES	Livro SINAPI: Cálculos e Parâmetros	H	0,4529000	31,50	14,26			
Insumo	00007340	SINAPI	IMUNIZANTE PARA MADEIRA, INCOLOR	Material	L	0,3257000	35,81	11,66			
						MO sem LS =>	4,69	LS =>	5,32	MO com LS =>	10,01
						Valor do BDI =>	5,70			Valor com BDI =>	31,62

Composição	Código	Banco	Descrição	Tipo	Und	Quant.	Valor Unit	Total			
Composição	91277	SINAPI	PLACA VIBRATÓRIA REVERSÍVEL COM MOTOR 4 TEMPOS A GASOLINA, FORÇA CENTRÍFUGA DE 25 KN (2500 KGF), POTÊNCIA 5,5 CV - CHP DIURNO. AF_08/2015	Custos Horários Produtivo e Improdutivo dos Equipamentos	CHP	1,0000000	10,04	10,04			
Composição Auxiliar	91273	SINAPI	PLACA VIBRATÓRIA REVERSÍVEL COM MOTOR 4 TEMPOS A GASOLINA, FORÇA CENTRÍFUGA DE 25 KN (2500 KGF), POTÊNCIA 5,5 CV - DEPRECIÇÃO. AF_08/2015	Depreciação, Juros, Impostos e Seguros, Manutenção e Materiais na	H	1,0000000	0,61	0,61			
Composição Auxiliar	91274	SINAPI	PLACA VIBRATÓRIA REVERSÍVEL COM MOTOR 4 TEMPOS A GASOLINA, FORÇA CENTRÍFUGA DE 25 KN (2500 KGF), POTÊNCIA 5,5 CV - JUROS. AF_08/2015	Depreciação, Juros, Impostos e Seguros, Manutenção e Materiais na	H	1,0000000	0,16	0,16			
Composição Auxiliar	91275	SINAPI	PLACA VIBRATÓRIA REVERSÍVEL COM MOTOR 4 TEMPOS A GASOLINA, FORÇA CENTRÍFUGA DE 25 KN (2500 KGF), POTÊNCIA 5,5 CV - MANUTENÇÃO. AF_08/2015	Depreciação, Juros, Impostos e Seguros, Manutenção e Materiais na	H	1,0000000	0,76	0,76			
Composição Auxiliar	91276	SINAPI	PLACA VIBRATÓRIA REVERSÍVEL COM MOTOR 4 TEMPOS A GASOLINA, FORÇA CENTRÍFUGA DE 25 KN (2500 KGF), POTÊNCIA 5,5 CV - MATERIAIS NA OPERAÇÃO. AF_08/2015	Depreciação, Juros, Impostos e Seguros, Manutenção e Materiais na	H	1,0000000	8,51	8,51			
						MO sem LS =>	0,00	LS =>	0,00	MO com LS =>	0,00
						Valor do BDI =>	2,21			Valor com BDI =>	12,25

Composição	Código	Banco	Descrição	Tipo	Und	Quant.	Valor Unit	Total			
Composição	91273	SINAPI	PLACA VIBRATÓRIA REVERSÍVEL COM MOTOR 4 TEMPOS A GASOLINA, FORÇA CENTRÍFUGA DE 25 KN (2500 KGF), POTÊNCIA 5,5 CV - DEPRECIÇÃO. AF_08/2015	Depreciação, Juros, Impostos e Seguros, Manutenção e Materiais na	H	1,0000000	0,61	0,61			
Insumo	00001442	SINAPI	COMPACTADOR DE SOLO TIPO PLACA VIBRATÓRIA REVERSIVEL, A GASOLINA 4 TEMPOS, PESO 125 A 150 KG, FORÇA CENTRIF. 2500 A 2800 KGF, LARG. TRABALHO 400 A 450 MM, FREQ. VIBRACAO 4300 A 4500 RPM, VELOC. TRABALHO 15 A 20 M/MIN. POT. 5,5 A 6,0 HP	Equipamento para Aquisição Permanente	UN	0,0000533	11.530,18	0,61			
						MO sem LS =>	0,00	LS =>	0,00	MO com LS =>	0,00
						Valor do BDI =>	0,13			Valor com BDI =>	0,74

Código	Banco	Descrição	Tipo	Und	Quant.	Valor Unit	Total
--------	-------	-----------	------	-----	--------	------------	-------

<b>Objeto:</b>	PAVIMENTAÇÃO EM PARALELEPÍEDO NO MUNICÍPIO DE SIMPLÍCIO MENDES - PI , COM ÁREA DE 7.846,00 M <sup>2</sup>
<b>BDI/LS:</b>	BDI: 22,00%   ENCARGOS SÓCIAIS - HORISTA 113,78%, MENSALISTA 71,59%
<b>BANCOS:</b>	SINAPI - 01/2026 - Piauí, SEINFRA - 028 - Ceará, CONSULTORIA/DNIT - 01/2026 (ATUALIZADA)

## Composições Analíticas com Preço Unitário

## Composições Principais

Composição	Código	Banco	Descrição	Tipo	Und	Quant.	Valor Unit	Total		
	91274	SINAPI	PLACA VIBRATÓRIA REVERSÍVEL COM MOTOR 4 TEMPOS A GASOLINA, FORÇA CENTRÍFUGA DE 25 KN (2500 KGF), POTÊNCIA 5,5 CV - JUROS. AF_08/2015	Depreciação, Juros, Impostos e Seguros, Manutenção e Materiais na	H	1,0000000	0,16	0,16		
Insumo	00001442	SINAPI	COMPACTADOR DE SOLO TIPO PLACA VIBRATORIA REVERSIVEL, A GASOLINA 4 TEMPOS, PESO 125 A 150 KG, FORÇA CENTRIF. 2500 A 2800 KGF, LARG. TRABALHO 400 A 450 MM, FREQ. VIBRACAO 4300 A 4500 RPM, VELOC. TRABALHO 15 A 20 M/MIN, POT. 5,5 A 6,0 HP	Equipamento para Aquisição Permanente	UN	0,0000143	11.530,18	0,16		
				MO sem LS =>		0,00	LS =>	0,00	MO com LS =>	0,00
				Valor do BDI =>		0,04			Valor com BDI =>	0,20

Composição	Código	Banco	Descrição	Tipo	Und	Quant.	Valor Unit	Total		
	91275	SINAPI	PLACA VIBRATÓRIA REVERSÍVEL COM MOTOR 4 TEMPOS A GASOLINA, FORÇA CENTRÍFUGA DE 25 KN (2500 KGF), POTÊNCIA 5,5 CV - MANUTENÇÃO. AF_08/2015	Depreciação, Juros, Impostos e Seguros, Manutenção e Materiais na	H	1,0000000	0,76	0,76		
Insumo	00001442	SINAPI	COMPACTADOR DE SOLO TIPO PLACA VIBRATORIA REVERSIVEL, A GASOLINA 4 TEMPOS, PESO 125 A 150 KG, FORÇA CENTRIF. 2500 A 2800 KGF, LARG. TRABALHO 400 A 450 MM, FREQ. VIBRACAO 4300 A 4500 RPM, VELOC. TRABALHO 15 A 20 M/MIN, POT. 5,5 A 6,0 HP	Equipamento para Aquisição Permanente	UN	0,0000667	11.530,18	0,76		
				MO sem LS =>		0,00	LS =>	0,00	MO com LS =>	0,00
				Valor do BDI =>		0,17			Valor com BDI =>	0,93

Composição	Código	Banco	Descrição	Tipo	Und	Quant.	Valor Unit	Total		
	91276	SINAPI	PLACA VIBRATÓRIA REVERSÍVEL COM MOTOR 4 TEMPOS A GASOLINA, FORÇA CENTRÍFUGA DE 25 KN (2500 KGF), POTÊNCIA 5,5 CV - MATERIAIS NA OPERAÇÃO. AF_08/2015	Depreciação, Juros, Impostos e Seguros, Manutenção e Materiais na	H	1,0000000	8,51	8,51		
Insumo	00004222	SINAPI	GASOLINA COMUM	Material	L	1,4400000	5,91	8,51		
				MO sem LS =>		0,00	LS =>	0,00	MO com LS =>	0,00
				Valor do BDI =>		1,87			Valor com BDI =>	10,38

Composição	Código	Banco	Descrição	Tipo	Und	Quant.	Valor Unit	Total		
	104737	SINAPI	REATERRO MANUAL DE VALAS, COM PLACA VIBRATÓRIA. AF_08/2023	Aterro e Reaterro de Valas	m <sup>3</sup>	1,0000000	23,56	23,56		
Composição Auxiliar	5901	SINAPI	CAMINHÃO PIPA 10.000 L TRUCADO, PESO BRUTO TOTAL 23.000 KG, CARGA ÚTIL MÁXIMA 15.935 KG, DISTÂNCIA ENTRE EIXOS 4,8 M, POTÊNCIA 230 CV, INCLUSIVE TANQUE DE AÇO PARA TRANSPORTE DE ÁGUA - CHP DIURNO. AF_06/2014	Custos Horários Produtivo e Improdutivo dos Equipamentos	CHP	0,0054000	323,63	1,74		
Composição Auxiliar	5903	SINAPI	CAMINHÃO PIPA 10.000 L TRUCADO, PESO BRUTO TOTAL 23.000 KG, CARGA ÚTIL MÁXIMA 15.935 KG, DISTÂNCIA ENTRE EIXOS 4,8 M, POTÊNCIA 230 CV, INCLUSIVE TANQUE DE AÇO PARA TRANSPORTE DE ÁGUA - CHI DIURNO. AF_06/2014	Custos Horários Produtivo e Improdutivo dos Equipamentos	CHI	0,0006000	74,81	0,04		
Composição Auxiliar	88316	SINAPI	SERVENTE COM ENCARGOS COMPLEMENTARES	Livro SINAPI: Cálculos e Parâmetros	H	0,8809000	23,66	20,84		
Composição Auxiliar	91277	SINAPI	PLACA VIBRATÓRIA REVERSÍVEL COM MOTOR 4 TEMPOS A GASOLINA, FORÇA CENTRÍFUGA DE 25 KN (2500 KGF), POTÊNCIA 5,5 CV - CHP DIURNO. AF_08/2015	Custos Horários Produtivo e Improdutivo dos Equipamentos	CHP	0,0942000	10,04	0,94		
				MO sem LS =>		6,77	LS =>	7,68	MO com LS =>	14,45
				Valor do BDI =>		5,18			Valor com BDI =>	28,74

Composição	Código	Banco	Descrição	Tipo	Und	Quant.	Valor Unit	Total
	93244	SINAPI	ROLO COMPACTADOR VIBRATÓRIO PÉ DE CARNEIRO PARA SOLOS, POTÊNCIA 80 HP, PESO OPERACIONAL SEM/COM LASTRO 7,4 / 8,8 T, LARGURA DE TRABALHO 1,68 M - CHI DIURNO. AF_02/2016	Custos Horários Produtivo e Improdutivo dos Equipamentos	CHI	1,0000000	66,59	66,59

<b>Objeto:</b>	PAVIMENTAÇÃO EM PARALELEPÍEDO NO MUNICÍPIO DE SIMPLÍCIO MENDES - PI , COM ÁREA DE 7.846,00 M <sup>2</sup>
<b>BDI/LS:</b>	BDI: 22,00%   ENCARGOS SÓCIAIS - HORISTA 113,78%, MENSALISTA 71,59%
<b>BANCOS:</b>	SINAPI - 01/2026 - Piauí, SEINFRA - 028 - Ceará, CONSULTORIA/DNIT - 01/2026 (ATUALIZADA)

## Composições Analíticas com Preço Unitário

## Composições Principais

Composição Auxiliar	Código	Banco	Descrição	Tipo	Und	Quant.	Valor Unit	Total			
	73309	SINAPI	ROLO COMPACTADOR VIBRATÓRIO PÉ DE CARNEIRO PARA SOLOS, POTÊNCIA 80 HP, PESO OPERACIONAL SEM/COM LASTRO 7,4 / 8,8 T, LARGURA DE TRABALHO 1,68 M - DEPRECIÇÃO. AF_02/2016	Depreciação, Juros, Impostos e Seguros, Manutenção e Materiais na Operação dos Equipamentos	H	1,0000000	31,55	31,55			
	73313	SINAPI	ROLO COMPACTADOR VIBRATÓRIO PÉ DE CARNEIRO PARA SOLOS, POTÊNCIA 80 HP, PESO OPERACIONAL SEM/COM LASTRO 7,4 / 8,8 T, LARGURA DE TRABALHO 1,68 M - JUROS. AF_02/2016	Depreciação, Juros, Impostos e Seguros, Manutenção e Materiais na	H	1,0000000	8,52	8,52			
	88303	SINAPI	OPERADOR DE ROLO COMPACTADOR COM ENCARGOS COMPLEMENTARES	Livro SINAPI: Cálculos e Parâmetros	H	1,0000000	26,52	26,52			
						MO sem LS =>	9,77	LS =>	11,07	MO com LS =>	20,84
						Valor do BDI =>	14,65			Valor com BDI =>	81,24

Composição	Código	Banco	Descrição	Tipo	Und	Quant.	Valor Unit	Total			
	73309	SINAPI	ROLO COMPACTADOR VIBRATÓRIO PÉ DE CARNEIRO PARA SOLOS, POTÊNCIA 80 HP, PESO OPERACIONAL SEM/COM LASTRO 7,4 / 8,8 T, LARGURA DE TRABALHO 1,68 M - DEPRECIÇÃO. AF_02/2016	Depreciação, Juros, Impostos e Seguros, Manutenção e Materiais na Operação dos Equipamentos	H	1,0000000	31,55	31,55			
Insumo	00014513	SINAPI	ROLO COMPACTADOR PE DE CARNEIRO VIBRATORIO, POTENCIA 80 HP, PESO OPERACIONAL SEM/COM LASTRO 7,4/8,8 T, LARGURA DE TRABALHO 1,68 M	Equipamento para Aquisição Permanente	UN	0,0000533	592.078,81	31,55			
						MO sem LS =>	0,00	LS =>	0,00	MO com LS =>	0,00
						Valor do BDI =>	6,94			Valor com BDI =>	38,49

Composição	Código	Banco	Descrição	Tipo	Und	Quant.	Valor Unit	Total			
	73313	SINAPI	ROLO COMPACTADOR VIBRATÓRIO PÉ DE CARNEIRO PARA SOLOS, POTÊNCIA 80 HP, PESO OPERACIONAL SEM/COM LASTRO 7,4 / 8,8 T, LARGURA DE TRABALHO 1,68 M - JUROS. AF_02/2016	Depreciação, Juros, Impostos e Seguros, Manutenção e Materiais na	H	1,0000000	8,52	8,52			
Insumo	00014513	SINAPI	ROLO COMPACTADOR PE DE CARNEIRO VIBRATORIO, POTENCIA 80 HP, PESO OPERACIONAL SEM/COM LASTRO 7,4/8,8 T, LARGURA DE TRABALHO 1,68 M	Equipamento para Aquisição Permanente	UN	0,0000144	592.078,81	8,52			
						MO sem LS =>	0,00	LS =>	0,00	MO com LS =>	0,00
						Valor do BDI =>	1,87			Valor com BDI =>	10,39

Composição	Código	Banco	Descrição	Tipo	Und	Quant.	Valor Unit	Total			
	88316	SINAPI	SERVENTE COM ENCARGOS COMPLEMENTARES	Livro SINAPI: Cálculos e Parâmetros	H	1,0000000	23,66	23,66			
Composição Auxiliar	95378	SINAPI	CURSO DE CAPACITAÇÃO PARA SERVENTE (ENCARGOS COMPLEMENTARES) - HORISTA	Livro SINAPI: Cálculos e Parâmetros	H	1,0000000	0,33	0,33			
Insumo	00006111	SINAPI	SERVENTE DE OBRAS (HORISTA)	Mão de Obra	H	1,0000000	15,94	15,94			
Insumo	00037370	SINAPI	ALIMENTACAO - HORISTA (COLETADO CAIXA - ENCARGOS COMPLEMENTARES)	Material	H	1,0000000	2,49	2,49			
Insumo	00037371	SINAPI	TRANSPORTE - HORISTA (COLETADO CAIXA - ENCARGOS COMPLEMENTARES)	Material	H	1,0000000	0,48	0,48			
Insumo	00037372	SINAPI	EXAMES - HORISTA (COLETADO CAIXA - ENCARGOS COMPLEMENTARES)	Material	H	1,0000000	1,42	1,42			
Insumo	00037373	SINAPI	SEGURO - HORISTA (COLETADO CAIXA - ENCARGOS COMPLEMENTARES)	Material	H	1,0000000	0,11	0,11			
Insumo	00043467	SINAPI	FERRAMENTAS - FAMILIA SERVENTE - HORISTA (ENCARGOS COMPLEMENTARES - COLETADO CAIXA)	Material	H	1,0000000	1,00	1,00			
Insumo	00043491	SINAPI	EPI - FAMILIA SERVENTE - HORISTA (ENCARGOS COMPLEMENTARES - COLETADO CAIXA)	Material	H	1,0000000	1,89	1,89			
						MO sem LS =>	7,63	LS =>	8,64	MO com LS =>	16,27
						Valor do BDI =>	5,21			Valor com BDI =>	28,87

	Código	Banco	Descrição	Tipo	Und	Quant.	Valor Unit	Total
--	--------	-------	-----------	------	-----	--------	------------	-------

<b>Objeto:</b>	PAVIMENTAÇÃO EM PARALELEPÍEDO NO MUNICÍPIO DE SIMPLÍCIO MENDES - PI , COM ÁREA DE 7.846,00 M <sup>2</sup>
<b>BDI/LS:</b>	BDI: 22,00%   ENCARGOS SÓCIAIS - HORISTA 113,78%, MENSALISTA 71,59%
<b>BANCOS:</b>	SINAPI - 01/2026 - Piauí, SEINFRA - 028 - Ceará, CONSULTORIA/DNIT - 01/2026 (ATUALIZADA)

## Composições Analíticas com Preço Unitário

## Composições Principais

Composição	Código	Banco	Descrição	Tipo	Und	Quant.	Valor Unit	Total		
Composição	89031	SINAPI	TRATOR DE ESTEIRAS, POTÊNCIA 100 HP, PESO OPERACIONAL 9,4 T, COM LÂMINA 2,19 M3 - CHI DIURNO. AF_06/2014	Custos Horários Produtivo e Improdutivo dos Equipamentos	CHI	1,0000000	75,81	75,81		
Composição Auxiliar	88324	SINAPI	TRATORISTA COM ENCARGOS COMPLEMENTARES	Livro SINAPI: Cálculos e Parâmetros	H	1,0000000	27,44	27,44		
Composição Auxiliar	89029	SINAPI	TRATOR DE ESTEIRAS, POTÊNCIA 100 HP, PESO OPERACIONAL 9,4 T, COM LÂMINA 2,19 M3 - DEPRECIÇÃO. AF_06/2014	Depreciação, Juros, Impostos e Seguros, Manutenção e Materiais na	H	1,0000000	33,58	33,58		
Composição Auxiliar	89030	SINAPI	TRATOR DE ESTEIRAS, POTÊNCIA 100 HP, PESO OPERACIONAL 9,4 T, COM LÂMINA 2,19 M3 - JUROS. AF_06/2014	Depreciação, Juros, Impostos e Seguros, Manutenção e Materiais na	H	1,0000000	14,79	14,79		
				MO sem LS =>		10,20	LS =>	11,56	MO com LS =>	21,76
				Valor do BDI =>		16,68			Valor com BDI =>	92,49

Composição	Código	Banco	Descrição	Tipo	Und	Quant.	Valor Unit	Total		
Composição	89032	SINAPI	TRATOR DE ESTEIRAS, POTÊNCIA 100 HP, PESO OPERACIONAL 9,4 T, COM LÂMINA 2,19 M3 - CHP DIURNO. AF_06/2014	Custos Horários Produtivo e Improdutivo dos Equipamentos	CHP	1,0000000	199,01	199,01		
Composição Auxiliar	53817	SINAPI	TRATOR DE ESTEIRAS, POTÊNCIA 100 HP, PESO OPERACIONAL 9,4 T, COM LÂMINA 2,19 M3 - MATERIAIS NA OPERAÇÃO. AF_06/2014	Depreciação, Juros, Impostos e Seguros, Manutenção e Materiais na	H	1,0000000	63,16	63,16		
Composição Auxiliar	5724	SINAPI	TRATOR DE ESTEIRAS, POTÊNCIA 100 HP, PESO OPERACIONAL 9,4 T, COM LÂMINA 2,19 M3 - MANUTENÇÃO. AF_06/2014	Depreciação, Juros, Impostos e Seguros, Manutenção e Materiais na	H	1,0000000	60,04	60,04		
Composição Auxiliar	88324	SINAPI	TRATORISTA COM ENCARGOS COMPLEMENTARES	Livro SINAPI: Cálculos e Parâmetros	H	1,0000000	27,44	27,44		
Composição Auxiliar	89029	SINAPI	TRATOR DE ESTEIRAS, POTÊNCIA 100 HP, PESO OPERACIONAL 9,4 T, COM LÂMINA 2,19 M3 - DEPRECIÇÃO. AF_06/2014	Depreciação, Juros, Impostos e Seguros, Manutenção e Materiais na	H	1,0000000	33,58	33,58		
Composição Auxiliar	89030	SINAPI	TRATOR DE ESTEIRAS, POTÊNCIA 100 HP, PESO OPERACIONAL 9,4 T, COM LÂMINA 2,19 M3 - JUROS. AF_06/2014	Depreciação, Juros, Impostos e Seguros, Manutenção e Materiais na	H	1,0000000	14,79	14,79		
				MO sem LS =>		10,20	LS =>	11,56	MO com LS =>	21,76
				Valor do BDI =>		43,78			Valor com BDI =>	242,79

Composição	Código	Banco	Descrição	Tipo	Und	Quant.	Valor Unit	Total		
Composição	89029	SINAPI	TRATOR DE ESTEIRAS, POTÊNCIA 100 HP, PESO OPERACIONAL 9,4 T, COM LÂMINA 2,19 M3 - DEPRECIÇÃO. AF_06/2014	Depreciação, Juros, Impostos e Seguros, Manutenção e Materiais na	H	1,0000000	33,58	33,58		
Insumo	00007622	SINAPI	TRATOR DE ESTEIRAS, POTENCIA DE 100 HP, PESO OPERACIONAL DE 9,4 T, COM LAMINA COM CAPACIDADE DE 2,19 M3	Equipamento para Aquisição Permanente	UN	0,0000311	1.079.918,00	33,58		
				MO sem LS =>		0,00	LS =>	0,00	MO com LS =>	0,00
				Valor do BDI =>		7,39			Valor com BDI =>	40,97

Composição	Código	Banco	Descrição	Tipo	Und	Quant.	Valor Unit	Total		
Composição	89030	SINAPI	TRATOR DE ESTEIRAS, POTÊNCIA 100 HP, PESO OPERACIONAL 9,4 T, COM LÂMINA 2,19 M3 - JUROS. AF_06/2014	Depreciação, Juros, Impostos e Seguros, Manutenção e Materiais na	H	1,0000000	14,79	14,79		
Insumo	00007622	SINAPI	TRATOR DE ESTEIRAS, POTENCIA DE 100 HP, PESO OPERACIONAL DE 9,4 T, COM LAMINA COM CAPACIDADE DE 2,19 M3	Equipamento para Aquisição Permanente	UN	0,0000137	1.079.918,00	14,79		
				MO sem LS =>		0,00	LS =>	0,00	MO com LS =>	0,00
				Valor do BDI =>		3,25			Valor com BDI =>	18,04

<b>Objeto:</b>	PAVIMENTAÇÃO EM PARALELEPÍEDO NO MUNICÍPIO DE SIMPLÍCIO MENDES - PI , COM ÁREA DE 7.846,00 M <sup>2</sup>
<b>BDI/LS:</b>	BDI: 22,00%   ENCARGOS SÓCIAIS - HORISTA 113,78%, MENSALISTA 71,59%
<b>BANCOS:</b>	SINAPI - 01/2026 - Piauí, SEINFRA - 028 - Ceará, CONSULTORIA/DNIT - 01/2026 (ATUALIZADA)

## Composições Analíticas com Preço Unitário

## Composições Principais

	Código	Banco	Descrição	Tipo	Und	Quant.	Valor Unit	Total		
Composição	5724	SINAPI	TRATOR DE ESTEIRAS, POTÊNCIA 100 HP, PESO OPERACIONAL 9,4 T, COM LÂMINA 2,19 M3 - MANUTENÇÃO. AF_06/2014	Depreciação, Juros, Impostos e Seguros, Manutenção e Materiais na Equipamento para Aquisição Permanente	H	1,0000000	60,04	60,04		
Insumo	00007622	SINAPI	TRATOR DE ESTEIRAS, POTENCIA DE 100 HP, PESO OPERACIONAL DE 9,4 T, COM LAMINA COM CAPACIDADE DE 2,19 M3		UN	0,0000556	1.079.918,00	60,04		
				MO sem LS =>		0,00	LS =>	0,00	MO com LS =>	0,00
				Valor do BDI =>		13,21			Valor com BDI =>	73,25

	Código	Banco	Descrição	Tipo	Und	Quant.	Valor Unit	Total		
Composição	53817	SINAPI	TRATOR DE ESTEIRAS, POTÊNCIA 100 HP, PESO OPERACIONAL 9,4 T, COM LÂMINA 2,19 M3 - MATERIAIS NA OPERAÇÃO. AF_06/2014	Depreciação, Juros, Impostos e Seguros, Manutenção e Materiais na	H	1,0000000	63,16	63,16		
Insumo	00004221	SINAPI	OLEO DIESEL COMBUSTIVEL COMUM METROPOLITANO S-10 OU S-500	Material	L	10,4400000	6,05	63,16		
				MO sem LS =>		0,00	LS =>	0,00	MO com LS =>	0,00
				Valor do BDI =>		13,90			Valor com BDI =>	77,06

	Código	Banco	Descrição	Tipo	Und	Quant.	Valor Unit	Total		
Composição	88324	SINAPI	TRATORISTA COM ENCARGOS COMPLEMENTARES	Livro SINAPI: Cálculos e Parâmetros	H	1,0000000	27,44	27,44		
Composição Auxiliar	95386	SINAPI	CURSO DE CAPACITAÇÃO PARA TRATORISTA (ENCARGOS COMPLEMENTARES) - HORISTA	Livro SINAPI: Cálculos e Parâmetros	H	1,0000000	0,24	0,24		
Insumo	00004230	SINAPI	OPERADOR DE MAQUINAS E TRATORES DIVERSOS - TERRAPLANAGEM (HORISTA)	Mão de Obra	H	1,0000000	21,52	21,52		
Insumo	00037370	SINAPI	ALIMENTACAO - HORISTA (COLETADO CAIXA - ENCARGOS COMPLEMENTARES)	Material	H	1,0000000	2,49	2,49		
Insumo	00037371	SINAPI	TRANSPORTE - HORISTA (COLETADO CAIXA - ENCARGOS COMPLEMENTARES)	Material	H	1,0000000	0,48	0,48		
Insumo	00037372	SINAPI	EXAMES - HORISTA (COLETADO CAIXA - ENCARGOS COMPLEMENTARES)	Material	H	1,0000000	1,42	1,42		
Insumo	00037373	SINAPI	SEGURO - HORISTA (COLETADO CAIXA - ENCARGOS COMPLEMENTARES)	Material	H	1,0000000	0,11	0,11		
Insumo	00043464	SINAPI	FERRAMENTAS - FAMILIA OPERADOR ESCAVADEIRA - HORISTA (ENCARGOS COMPLEMENTARES - COLETADO CAIXA)	Material	H	1,0000000	0,05	0,05		
Insumo	00043488	SINAPI	EPI - FAMILIA OPERADOR ESCAVADEIRA - HORISTA (ENCARGOS COMPLEMENTARES - COLETADO CAIXA)	Material	H	1,0000000	1,13	1,13		
				MO sem LS =>		10,20	LS =>	11,56	MO com LS =>	21,76
				Valor do BDI =>		6,04			Valor com BDI =>	33,48

	Código	Banco	Descrição	Tipo	Und	Quant.	Valor Unit	Total		
Composição	100289	SINAPI	VIGIA DIURNO COM ENCARGOS COMPLEMENTARES	Livro SINAPI: Cálculos e Parâmetros	H	1,0000000	23,41	23,41		
Composição Auxiliar	100288	SINAPI	CURSO DE CAPACITAÇÃO PARA VIGIA DIURNO (ENCARGOS COMPLEMENTARES) - HORISTA	Livro SINAPI: Cálculos e Parâmetros	H	1,0000000	0,08	0,08		
Insumo	00034345	SINAPI	VIGIA DIURNO (HORISTA)	Mão de Obra	H	1,0000000	15,94	15,94		
Insumo	00037370	SINAPI	ALIMENTACAO - HORISTA (COLETADO CAIXA - ENCARGOS COMPLEMENTARES)	Material	H	1,0000000	2,49	2,49		
Insumo	00037371	SINAPI	TRANSPORTE - HORISTA (COLETADO CAIXA - ENCARGOS COMPLEMENTARES)	Material	H	1,0000000	0,48	0,48		
Insumo	00037372	SINAPI	EXAMES - HORISTA (COLETADO CAIXA - ENCARGOS COMPLEMENTARES)	Material	H	1,0000000	1,42	1,42		
Insumo	00037373	SINAPI	SEGURO - HORISTA (COLETADO CAIXA - ENCARGOS COMPLEMENTARES)	Material	H	1,0000000	0,11	0,11		
Insumo	00043467	SINAPI	FERRAMENTAS - FAMILIA SERVENTE - HORISTA (ENCARGOS COMPLEMENTARES - COLETADO CAIXA)	Material	H	1,0000000	1,00	1,00		
Insumo	00043491	SINAPI	EPI - FAMILIA SERVENTE - HORISTA (ENCARGOS COMPLEMENTARES - COLETADO CAIXA)	Material	H	1,0000000	1,89	1,89		
				MO sem LS =>		7,51	LS =>	8,51	MO com LS =>	16,02

<b>Objeto:</b>	PAVIMENTAÇÃO EM PARALELEPÍPEDO NO MUNICÍPIO DE SIMPLÍCIO MENDES - PI , COM ÁREA DE 7.846,00 M <sup>2</sup>
<b>BDI/LS:</b>	BDI: 22,00%   ENCARGOS SÓCIAIS - HORISTA 113,78%, MENSALISTA 71,59%
<b>BANCOS:</b>	SINAPI - 01/2026 - Piauí, SEINFRA - 028 - Ceará, CONSULTORIA/DNIT - 01/2026 <i>(ATUALIZADA)</i>
<b>Composições Analíticas com Preço Unitário</b>	
<b>Composições Principais</b>	

Valor do BDI => 5,15

Valor com BDI => 28,56

SECRETARIA  
DAS **CIDADES** - SECID



## 6.5.Composição do BDI

**DETALHAMENTO DO BDI SEM DESONERAÇÃO - SERVIÇOS**

Item	Descrição dos serviços	Preço de Venda (%)	Custo Direto (%)
<b>1</b>	<b>Administração Central (A)</b>		<b>4,01%</b>
<b>2</b>	<b>Impostos e Taxas (I)</b>		<b>6,65%</b>
2.1	ISS	3,00%	
2.2	PIS	0,65%	
2.3	Cofins	3,00%	
2.4	CPRB (INSS)	0,00%	
<b>3</b>	<b>Risco, seguro e garantia (R)</b>		<b>0,96%</b>
3.1	Risco	0,56%	
3.2	Seguro e Garantias	0,40%	
<b>4</b>	<b>Despesas Financeiras (DF)</b>		<b>1,11%</b>
<b>5</b>	<b>Lucro (L)</b>		<b>7,30%</b>
<b>BDI* (%):</b>			<b>22,00</b>

Considerações: Acórdão nº 2622/2013 - TCU /Plenário

(\*)  $BDI (%) = (((1+(AC+S+R+G))*(1+DF)*(1+L)/(1-I))-1)*100$

\* Considerando a Lei nº 12.844/2013 e Acórdão 2293/2013-TCU -Plenário (Desoneração da Folha de Pagamento)

SECRETARIA  
DAS **CIDADES** - SECID



## 6.6. Encargos sociais

**ENCARGOS SOCIAIS SOBRE A MÃO DE OBRA - PIAUÍ (APARTIR DE 01/2026)**

CÓDIGO	DESCRIÇÃO	COM DESONERAÇÃO		SEM DESONERAÇÃO	
		HORISTA	MENSALISTA	HORISTA	MENSALISTA
<b>GRUPO A</b>					
A1	INSS	10,00%	10,00%	20,00%	20,00%
A2	SESI	1,50%	1,50%	1,50%	1,50%
A3	SENAI	1,00%	1,00%	1,00%	1,00%
A4	INCRA	0,20%	0,20%	0,20%	0,20%
A5	SEBRAE	0,60%	0,60%	0,60%	0,60%
A6	SALÁRIO EDUCAÇÃO	2,50%	2,50%	2,50%	2,50%
A7	SEGURO CONTRA ACIDENTES DE TRABALHO	3,00%	3,00%	3,00%	3,00%
A8	FGTS	8,00%	8,00%	8,00%	8,00%
A9	SECONCI	0,00%	0,00%	0,00%	0,00%
A	TOTAL	26,80%	26,80%	36,80%	36,80%
<b>GRUPO B</b>					
B1	REPOUSO SEMANAL REMUNERADO	17,67%	Não incide	17,67%	Não incide
B2	FERIADOS	3,92%	Não incide	3,92%	Não incide
B3	AUXÍLIO - ENFERMIDADE	0,88%	0,67%	0,88%	0,67%
B4	13º SALÁRIO	10,93%	8,31%	10,93%	8,31%
B5	LICENÇA PATERNIDADE	0,07%	0,05%	0,07%	0,05%
B6	FALTAS JUSTIFICADAS	0,73%	0,56%	0,73%	0,56%
B7	DIAS DE CHUVAS	1,24%	Não incide	1,24%	Não incide
B8	AUXÍLIO ACIDENTE DE TRABALHO	0,03%	0,02%	0,03%	0,02%
B9	FÉRIAS GOZADAS	11,52%	8,77%	11,52%	8,77%
B10	SALÁRIO MATERNIDADE	0,04%	0,03%	0,04%	0,03%
B	TOTAL	47,03%	18,41%	47,03%	18,41%
<b>GRUPO C</b>					
C1	AVISO PRÉVIO INDENIZADO	6,02%	4,58%	6,02%	4,58%
C2	AVISO PRÉVIO TRABALHADO	0,16%	0,12%	0,16%	0,12%
C3	FÉRIAS INDENIZADAS	2,84%	2,16%	2,84%	2,16%
C4	DEPÓSITO RESCISÃO SEM JUSTA CAUSA	2,57%	1,95%	2,57%	1,95%
C5	INDENIZAÇÃO ADICIONAL	0,51%	0,39%	0,51%	0,39%
C	TOTAL	12,10%	9,20%	12,10%	9,20%
<b>GRUPO D</b>					
D1	REINCIDÊNCIA DE GRUPO A SOBRE GRUPO B	11,51%	4,10%	17,31%	6,77%
D2	REINCIDÊNCIA DE GRUPO A SOBRE AVISO PRÉVIO TRABALHADO E REINCIDÊNCIA DO FGTS SOBRE AVISO PRÉVIO INDENIZADO	0,52%	0,40%	0,54%	0,41%
D	TOTAL	12,03%	4,50%	17,85%	7,18%
<b>GRUPO A + B + C + D</b>					
<b>TOTAL</b>		<b>97,96%</b>	<b>58,91%</b>	<b>113,78%</b>	<b>71,59%</b>

SECRETARIA  
DAS **CIDADES** - SECID



## 6.7. Cronograma Físico- Financeiro

**GOVERNO DO ESTADO DO PIAUÍ**  
**SECRETARIA ESTADUAL DAS CIDADES DO PIAUÍ – SECID****CRONOGRAMA FÍSICO - FINANCEIRO**

ITEM	DESCRIÇÃO	% DA OBRA / VALOR (R\$)	1º Mês	2º Mês	3º Mês
1	SERVIÇOS PRELIMINARES	100,00%	33,33%	33,33%	33,34%
		54.874,87	18.289,79	18.289,79	18.295,28
2	TERRAPLENAGEM	100,00%	33,33%	33,33%	33,34%
		5.570,66	1.856,70	1.856,70	1.857,26
3	PAVIMENTAÇÃO	100,00%	33,33%	33,33%	33,34%
		759.258,06	253.060,71	253.060,71	253.136,64
4	SERVIÇOS COMPLEMENTARES	100,00%	33,33%	33,33%	33,34%
		228.400,51	76.125,89	76.125,89	76.148,73
5	TRANSPORTES	100,00%	33,33%	33,33%	33,34%
		87.481,52	29.157,59	29.157,59	29.166,34
6	SINALIZAÇÃO	100,00%	33,33%	33,33%	33,34%
		16.418,71	5.472,36	5.472,36	5.474,00
<b>Valor da Parcela</b>			<b>383.963,04</b>	<b>383.963,04</b>	<b>384.078,24</b>
<b>Parcela Acumulada</b>			<b>383.963,04</b>	<b>767.926,09</b>	<b>1.152.004,33</b>

ASSINADO DIGITALMENTE

OSVALDO LEONCIO DA SILVA FILHO

A conformidade com a assinatura pode ser verificada em:  
<http://serpro.gov.br/assinador-digital>

SECRETARIA  
DAS **CIDADES** - SECID



## 6.8 Itens de maior relevância

**ITENS DE MAIOR RELEVÂNCIA**

<b>ITENS RELEVANTES</b>	<b>UNID.</b>	<b>QUANT.</b>
Execução De Pavimento Em Paralelepípedos, Rejuntamento Com Argamassa Traço 1:3 (Cimento E Areia). AF_05/2020	m <sup>2</sup>	3.138,40
assentamento de guia (meio-fio) em trecho reto, confeccionada em concreto pré-fabricado, dimensões 100x15x13x30 cm (comprimento x base inferior x base superior x altura), para vias urbanas (uso viário).	m	1.189,60
Execução de sarjeta em trecho reto	m	937,60

**Critérios de escolha dos itens relevantes:**

- 1. No levantamento foram considerados os serviços constantes do objeto;**
- 2. Até 08 itens, que representem individualmente mais de 4,00% do valor global, desconsiderados os itens de aquisição e transporte;**
- 3. Quantidade exigida no edital é igual a 40% da quantidade, no orçamento, do item escolhido.**

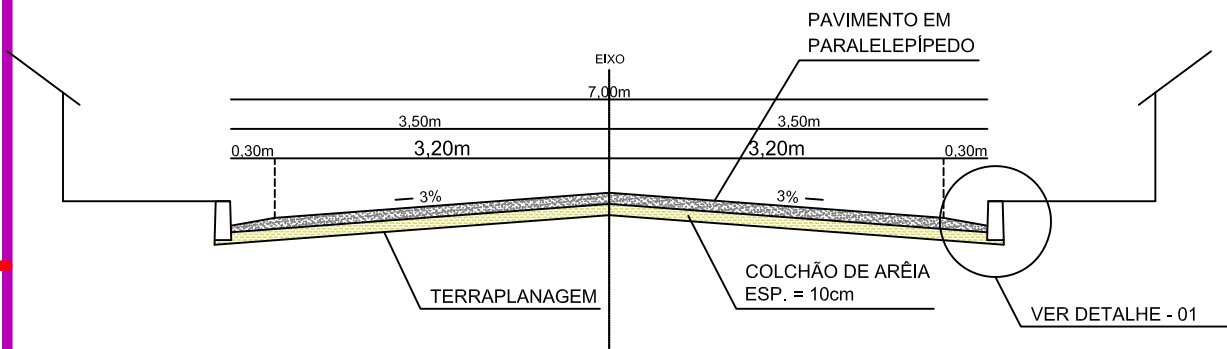


SECRETARIA  
DAS **CIDADES** - SECID

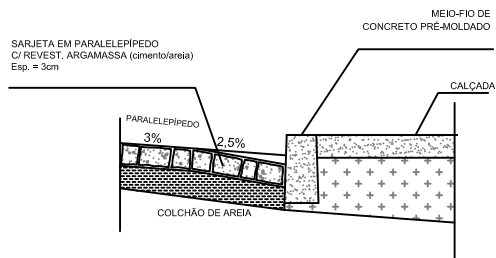


## 7.Seção tipo de Pavimentação

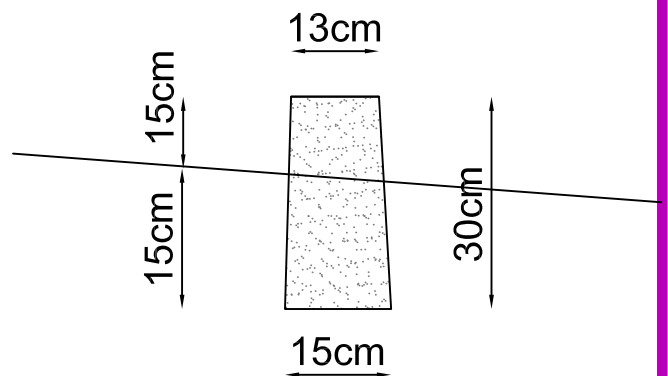
# SEÇÃO TIPO DA RUA 7,0 M



## DETALHE - 01



## MEIO-FIO DE CONCRETO PRÉ-MOLDADO



Orgão:

SECRETARIA DE ESTADO DAS CIDADES - SECID/PI

Obra:

PAVIMENTAÇÃO EM PARALELEPÍPEDO NO MUNICÍPIO DE SIMPLÍCIO MENDES - PI

Desenho:

SEÇÃO TIPO DA RUA 7,00 M

Data:

SETEMBRO/2025

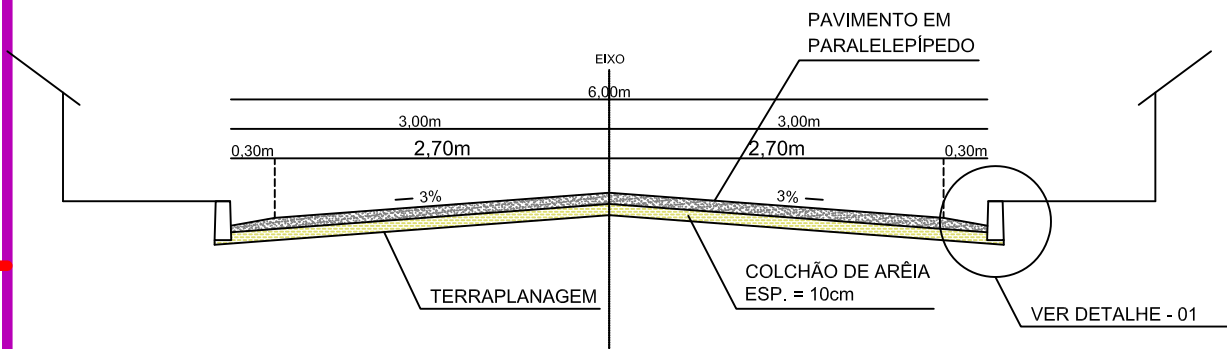
Escala:

SEM ESCALA

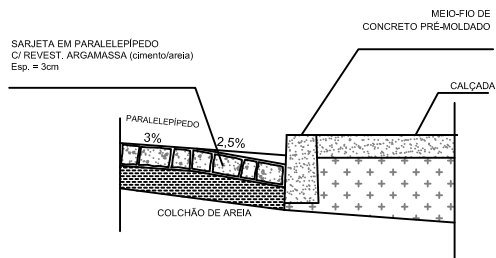
Prancha:

01

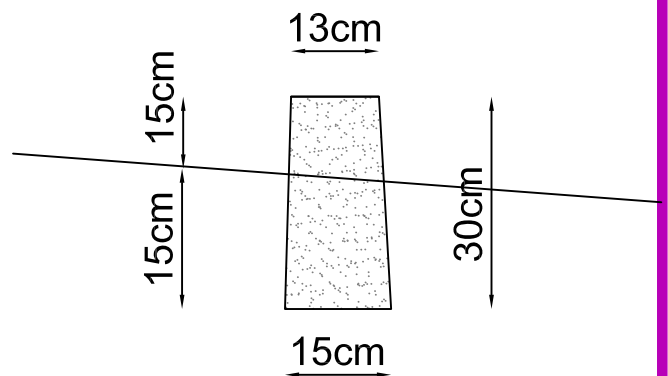
# SEÇÃO TIPO DA RUA 6,0 M



## DETALHE - 01



## MEIO-FIO DE CONCRETO PRÉ-MOLDADO



Orgão:

SECRETARIA DE ESTADO DAS CIDADES - SECID/PI

Obra:

PAVIMENTAÇÃO EM PARALELEPÍPEDO NO MUNICÍPIO DE SIMPLÍCIO MENDES - PI

Desenho:

SEÇÃO TIPO DA RUA 6,00 M

Data:

SETEMBRO/2025

Escala:

SEM ESCALA

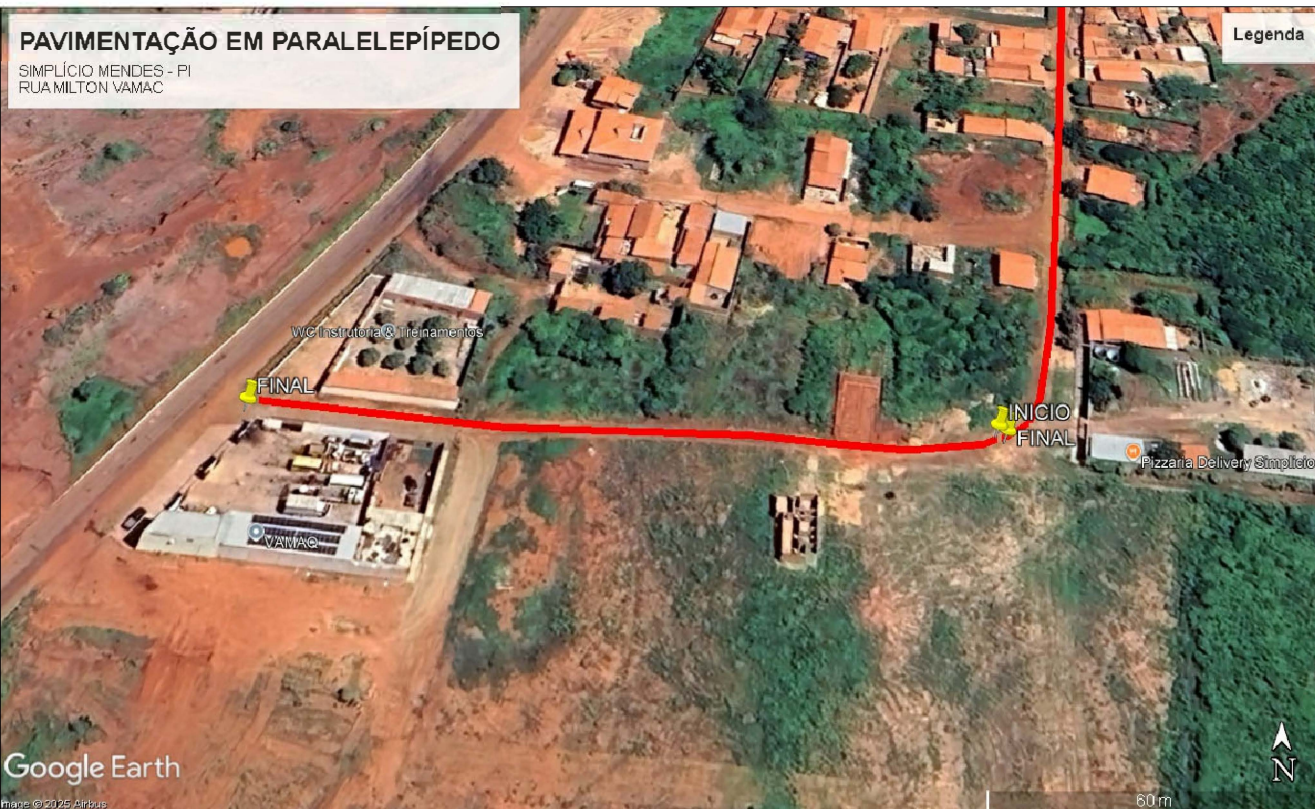
Prancha:

01

# PAVIMENTAÇÃO EM PARALELEPÍPEDO

SIMPLÍCIO MENDES - PI  
RUA MILTON VAMAC

Legenda



## MUNICÍPIO DE SIMPLÍCIO MENDES - PIAUÍ

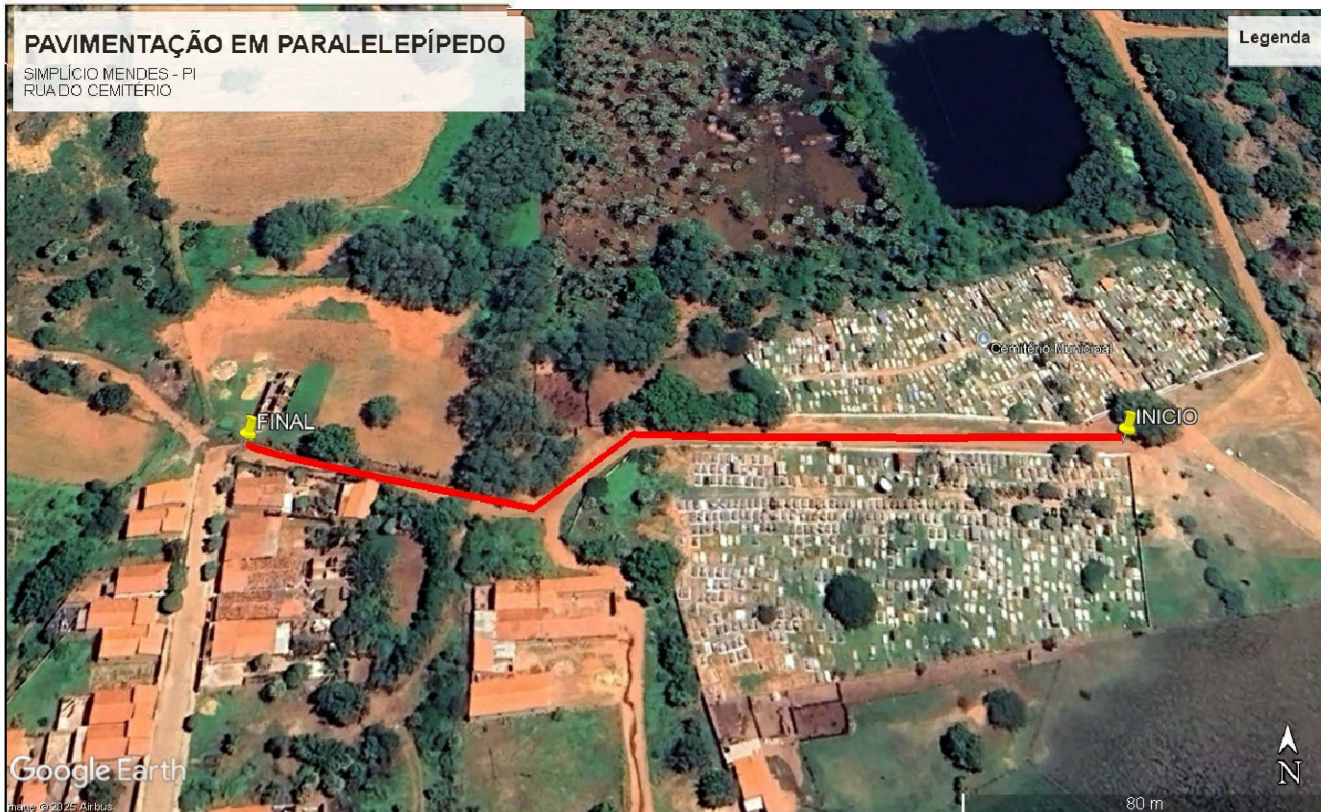
TÍTULO		
PAVIMENTAÇÃO EM PARALELEPÍPEDO		
ENDEREÇO DA OBRA		
RUA DE MILTON VAMAC		
CONTEÚDO		
TRAÇADO HORIZONTAL - PLANTA DE LOCALIZAÇÃO		
DATA	LOCALIZAÇÃO DA FOLHA	
2026	[ -- [ ] -- ]	



# PAVIMENTAÇÃO EM PARALELEPÉDRO

SIMPLÍCIO MENDES - PI  
RUA DO CEMITÉRIO

Legenda



## MUNICÍPIO DE SIMPLÍCIO MENDES - PIAUÍ

TÍTULO

PAVIMENTAÇÃO EM PARALELEPÉDRO

ENDEREÇO DA OBRA

RUA DO CEMITÉRIO

CONTEÚDO

TRAÇADO HORIZONTAL - PLANTA DE LOCALIZAÇÃO

DATA

2025

LOCALIZAÇÃO DA FOLHA

[ - 04 - ]

SECRETARIA  
DAS CIDADES - SECID



# PAVIMENTAÇÃO EM PARALELEPÍPEDO

SIMPLÍCIO MENDES - PI  
RUA MARIBONDO

## Legenda

RUA MARIBONDO



## MUNICÍPIO DE SIMPLÍCIO MENDES - PIAUÍ

TÍTULO

PAVIMENTAÇÃO EM PARALELEPÍPEDO

ENDEREÇO DA OBRA

RUA MARIBONDO

CONTEÚDO

TRAÇADO HORIZONTAL - PLANTA DE LOCALIZAÇÃO

DATA

2025

LOCALIZAÇÃO DA FOLHA

[ -- 02 -- ]

SECRETARIA  
DAS CIDADES - SECID





**PAVIMENTAÇÃO EM PARALELEPÍPEDO**  
 SIMPLÍCIO MENDES - PI  
 RUA MATEU CORTEZ

Legenda

Google Earth  
 Imagem © 2025 Airbus

MUNICÍPIO DE SIMPLÍCIO MENDES - PIAUÍ

TÍTULO	
PAVIMENTAÇÃO EM PARALELEPÍPEDO	
ENDEREÇO DA OBRA	
RUA MATEU CORTEZ	
CONTEÚDO	
TRAÇADO HORIZONTAL - PLANTA DE LOCALIZAÇÃO	
DATA	LOCALIZAÇÃO DA FOLHA
2025	



# PAVIMENTAÇÃO EM PARALELEPÍPEDO

SIMPLÍCIO MENDES - PI  
RUA PIO SÉRVIO II - PARTE 01

Legenda



Google Earth  
Imagem © 2025 Google

## MUNICÍPIO DE SIMPLÍCIO MENDES - PIAUÍ

TÍTULO	
PAVIMENTAÇÃO EM PARALELEPÍPEDO	
ENDEREÇO DA OBRA	
RUA PIO SÉRVIO II - PARTE 01	
CONTEÚDO	
TRAÇADO HORIZONTAL - PLANTA DE LOCALIZAÇÃO	
DATA	LOCALIZAÇÃO DA FOLHA
2025	



# PAVIMENTAÇÃO EM PARALELEPÍPEDO

SIMPLÍCIO MENDES - PI  
RUA PIO SERVIO II



Google Earth  
Imagem © 2025 Airbyte

## MUNICÍPIO DE SIMPLÍCIO MENDES - PIAUÍ

TÍTULO	
PAVIMENTAÇÃO EM PARALELEPÍPEDO	
ENDEREÇO DA OBRA	
RUA PIO SERVIO II	
CONTEÚDO	
TRAÇADO HORIZONTAL - PLANTA DE LOCALIZAÇÃO	
DATA	LOCALIZAÇÃO DA FOLHA
2025	



# PAVIMENTAÇÃO EM PARALELEPÍPEDO

SIMPLÍCIO MENDES - PI  
RUA JOSÉ DE MOURA FÉ

Legenda



## MUNICÍPIO DE SIMPLÍCIO MENDES - PIAUÍ

TÍTULO

PAVIMENTAÇÃO EM PARALELEPÍPEDO

ENDEREÇO DA OBRA

RUA JOSÉ DE MOURA FÉ

CONTEÚDO

TRAÇADO HORIZONTAL - PLANTA DE LOCALIZAÇÃO

DATA

2025

LOCALIZAÇÃO DA FOLHA

---

SECRETARIA  
DAS CIDADES - SECID



SECRETARIA  
DAS **CIDADES** - SECID



## 8. Anexos

## LEVANTAMENTO FOTOGRÁFICO

### MUNICÍPIO DE SIMPLÍCIO MENDES – PI

#### Rua Mateu Cortez



## MUNICÍPIO DE SIMPLÍCIO MENDES – PI

### Rua Maribondo



## MUNICÍPIO DE SIMPLÍCIO MENDES – PI

### Rua Pio Servio II



## MUNICÍPIO DE SIMPLÍCIO MENDES – PI

### Rua do Cemitério



## MUNICÍPIO DE SIMPLÍCIO MENDES – PI

### Rua José de Moura Fé



## MUNICÍPIO DE SIMPLÍCIO MENDES – PI

### Rua de Milton Vamac



## MUNICÍPIO DE SIMPLÍCIO MENDES – PI

### Rua Pio Servio II - Parte 01

