

ESTADO DO PIAUÍ
SECRETARIA DE ESTADO DAS CIDADES DO PIAUÍ

CONCORRÊNCIA ELETRÔNICA: 037/2026.

PROCESSO ADMINISTRATIVO: 00310.000297/2026-57.

CONTRATANTE: Secretaria de Estado das Cidades do Piauí.

OBJETO: contratação de empresa especializada para execução de sistemas simplificados de abastecimento de água nas localidades Lagoa do João, Barro Alto, Volta da Raposa, Vereda do Caldeirão e Alto do Arapuá no Município de São Lourenço do Piauí, no Estado do Piauí.

VALOR TOTAL DA CONTRATAÇÃO: R\$ 1.068.058,89 (um milhão, sessenta e oito mil, cinquenta e oito reais e oitenta e nove centavos).

DATA DA SESSÃO PÚBLICA: Dia 05/06/2026 às 08:30 h (horário de Brasília).

CRITÉRIO DE JULGAMENTO: menor preço / global.

MODO DE DISPUTA: aberto.

PREFERÊNCIA ME/EPP/EQUIPARADAS: Sim.

ESTADO DO PIAUÍ
SECRETARIA DE ESTADO DAS CIDADES DO PIAUÍ

EDITAL DE LICITAÇÃO DE CONCORRÊNCIA, NA FORMA ELETRÔNICA,
Nº 037/2026 - SECID/PI

O Estado Piauí, através da Secretaria de Estado das Cidades do Piauí, CNPJ nº 08.767.094/0001-30, com sede no Edifício Antônio Portela Barbosa, Rua Acésio do Rêgo Monteiro, nº 1515, Bairro Ininga, CEP nº 64.049-610, no Município de Teresina, no Estado do Piauí, através do agente de contratação e da equipe de apoio, designados pela portaria nº 001/2026 – GS, publicada no Diário Oficial do Estado na data de 06 de janeiro de 2026, torna público, para conhecimento dos interessados, que fará realizar licitação na modalidade Concorrência, na Forma Eletrônica, do tipo menor preço, global, em conformidade com a Lei nº 14.133/2021, Decreto Estadual n. 21.872/2023, e as exigências estabelecidas neste Edital e seus Anexos.

SISTEMA ELETRÔNICO DE COMPRAS: LICITASECID
(<https://www.licitasecidpiaui.com.br>).

CADASTRO ELETRÔNICO DE FORNECEDORES: CADUF
(https://www.sead.pi.gov.br/?page_id=2687).

PARTE GERAL

1. DISPOSIÇÕES PRELIMINARES

- 1.1. A abertura da presente licitação dar-se-á em sessão pública, conforme as informações constantes na **Parte Específica** deste Edital, que indicará o sistema eletrônico e cadastro eletrônico de fornecedores utilizados no certame, além de data, horário e local.
- 1.2. Não havendo expediente ou ocorrendo qualquer fato superveniente que impeça a realização do certame na data marcada, a sessão será automaticamente transferida para o primeiro dia útil subsequente, no mesmo horário e endereço eletrônico anteriormente estabelecidos, desde que não haja comunicação do Agente de contratação em contrário.

2. DAS DISPOSIÇÕES GERAIS SOBRE O OBJETO

- 2.1. O objeto da presente licitação é a escolha da proposta mais vantajosa para a execução do objeto descrito na **Parte Específica** deste Edital, conforme condições, quantidades e exigências estabelecidas neste Edital, na Minuta de Contrato (Anexo I), Planilha de Quantitativos e Custos Unitários (Anexo VIII), e Especificações Técnicas e Projeto (Anexo VIII), que integram o dossiê de informações sobre a licitação. Além das normas referidas, estará o adjudicatário do objeto da licitação obrigado a atender a todas as imposições da legislação relativas aos serviços a serem contratados.
- 2.2. A **Parte Específica** deste Edital definirá a forma de adjudicação do objeto, que poderá ser global ou dividida por itens ou lotes/grupos de itens.
- 2.3. Na **Parte Específica** deste Edital e no Projeto Básico em anexo constam o preço total

ESTADO DO PIAUÍ
SECRETARIA DE ESTADO DAS CIDADES DO PIAUÍ

da contratação, os preços unitários e globais estimados em relação a cada item ou os respectivos preços máximos aceitáveis, ressalvada a opção pelo caráter sigiloso dos valores.

2.3.1. O BDI utilizado como referencial para o cálculo dos preços unitários, pela Contratante, encontra-se definido na **Parte Específica** deste Edital.

2.4. A **Parte Específica** deste Edital definirá o regime de execução aplicável ao futuro contrato decorrente deste certame.

2.5. Em caso de divergência entre as especificações do objeto descritas no site do sistema eletrônico utilizado no certame e as especificações técnicas constantes neste Edital e anexos, estas sempre prevalecerão.

2.6. A **Parte Específica** deste Edital irá definir se o presente certame irá adotar o Sistema de Registro de Preços e, caso positivo, a formação do cadastro de reserva ocorrerá na forma a seguir detalhada:

2.6.1. Será incluído na ata, na forma de anexo, o registro dos licitantes ou fornecedores que aceitarem cotar os bens ou serviços com preços iguais aos do adjudicatário na sequência da classificação da licitação e inclusão daqueles que mantiverem sua proposta original.

2.6.2. O registro a que se refere o subitem 2.6.1 tem por objetivo a formação de cadastro de reserva no caso de impossibilidade de atendimento pelo licitante vencedor, caso este não assine a ata ou tenha seu registro cancelado.

2.6.3. Se houver mais de um licitante na situação de que trata o item 2.6.1, serão ordenados conforme o critério combinado de valor de que trata o dispositivo e a classificação apresentada durante a fase competitiva.

2.6.4. A ordem de classificação dos licitantes ou fornecedores registrados na ata deverá ser respeitada nas contratações.

2.7. Caso seja adotado o Sistema de Registro de Preços, a Ata de Registro de Preços que vier anexa ao Edital irá dispor sobre:

2.7.1. órgãos gerenciador e participantes;

2.7.2. adesões;

2.7.3. preços registrados e respectivos reajustes;

2.7.4. vigência.

3. DAS CONDIÇÕES GERAIS DE PARTICIPAÇÃO

3.1. Poderão participar desta Concorrência os interessados cujo ramo de atividade seja compatível com o objeto desta licitação e que apresentem os documentos exigidos para habilitação.

3.1.1. Os interessados devem providenciar cadastro e senha no sistema de compras indicado no item 1.1 da **Parte Específica** deste Edital.

3.2. Será concedido tratamento favorecido para as microempresas e empresas de pequeno porte, para as sociedades cooperativas mencionadas no artigo 16 da Lei nº 14.133, de 2021, para o agricultor familiar, o produtor rural pessoa física e para o

ESTADO DO PIAUÍ
SECRETARIA DE ESTADO DAS CIDADES DO PIAUÍ

microempreendedor individual - MEI, nos limites previstos da Lei Complementar nº 123, de 2006.

3.2.1. A **Parte Específica** deste Edital irá definir se a participação no certame será ampla, restrita ou com cotas reservadas a microempresas, empresas de pequeno porte e equiparadas.

3.2.2. A obtenção do benefício a que se refere o subitem anterior fica limitada às microempresas e às empresas de pequeno porte que, no ano-calendário de realização da licitação, ainda não tenham celebrado contratos com a Administração Pública cujos valores somados extrapolem a receita bruta máxima admitida para fins de enquadramento como empresa de pequeno porte.

3.2.3. Nas contratações com prazo de vigência superior a 1 (um) ano, será considerado o valor anual do contrato na aplicação dos limites acima estabelecidos (art. 4º, §3º, da Lei nº 14.133/2021).

3.2.4. As referidas entidades deverão declarar-se como tal no início da sessão pública da Concorrência Eletrônica, sendo que a ausência de manifestação sobre o enquadramento, quando solicitado pelo sistema, implicará no decaimento do direito de reclamar, posteriormente, essa condição, no intuito de usufruir dos benefícios estabelecidos na legislação supracitada.

3.2.5. As Microempresas, Empresas de Pequeno Porte e equiparadas deverão encaminhar a documentação de habilitação, ainda que haja alguma restrição de regularidade fiscal e trabalhista, nos termos do art. 43, § 1º da LC nº 123, de 2006.

3.3. Caso a **Parte Específica** deste Edital permita a participação de empresas em consórcio, deverão ser observadas as seguintes normas:

3.3.1. Deverá ser comprovada a existência de compromisso público ou particular de constituição de consórcio, após declaração do vencedor, com indicação da empresa-líder que será representante das consorciadas perante a Administração.

3.3.2. A habilitação técnica, quando exigida, será feita por meio do somatório dos quantitativos de cada consorciado e, para efeito de habilitação econômico-financeira, quando exigida, será observado o somatório dos valores de cada consorciado.

3.3.3. Se o consórcio não for formado integralmente por microempresas ou empresas de pequeno porte e o edital exigir requisitos de habilitação econômico-financeira, poderá haver um acréscimo de 10% a 30% para o consórcio em relação ao valor exigido para os licitantes individuais, conforme definido no item 8.17.3.1 da **Parte Específica** deste Edital.

3.3.4. As empresas consorciadas não poderão participar, na mesma licitação, de mais de um consórcio ou isoladamente;

3.3.5. As empresas consorciadas serão solidariamente responsáveis pelas obrigações do consórcio nas fases de licitação e durante a vigência do contrato;

3.3.6. Antes da celebração do contrato, deverá ser promovida a constituição e o registro do consórcio, nos termos do compromisso referido no subitem 3.3.1.

3.4. Não poderão participar desta licitação:

ESTADO DO PIAUÍ
SECRETARIA DE ESTADO DAS CIDADES DO PIAUÍ

- 3.4.1. Aquele que não atenda às condições deste Edital e seu(s) anexo(s);
 - 3.4.2. Autor do anteprojeto, do projeto básico ou do projeto executivo, pessoa física ou jurídica, quando a licitação versar sobre serviços ou fornecimento de bens a ele relacionados;
 - 3.4.3. Empresa, isoladamente ou em consórcio, responsável pela elaboração do projeto básico ou do projeto executivo, ou empresa da qual o autor do projeto seja dirigente, gerente, controlador, acionista ou detentor de mais de 5% (cinco por cento) do capital com direito a voto, responsável técnico ou subcontratado, quando a licitação versar sobre serviços ou fornecimento de bens a ela necessários;
 - 3.4.4. Pessoa física ou jurídica que se encontre, ao tempo da licitação, impossibilitada de participar da licitação em decorrência de sanção que lhe foi imposta;
 - 3.4.5. Aquele que mantenha vínculo de natureza técnica, comercial, econômica, financeira, trabalhista ou civil com dirigente do órgão ou entidade contratante ou com agente público que desempenhe função na licitação ou atue na fiscalização ou na gestão do contrato, ou que deles seja cônjuge, companheiro ou parente em linha reta, colateral ou por afinidade, até o terceiro grau;
 - 3.4.6. Empresas controladoras, controladas ou coligadas, nos termos da Lei nº 6.404, de 15 de dezembro de 1976, concorrendo entre si;
 - 3.4.7. Pessoa física ou jurídica que, nos 5 (cinco) anos anteriores à divulgação do edital, tenha sido condenada judicialmente, com trânsito em julgado, por exploração de trabalho infantil, por submissão de trabalhadores a condições análogas às de escravo ou por contratação de adolescentes nos casos vedados pela legislação trabalhista;
 - 3.4.8. Agente público do órgão ou entidade licitante;
 - 3.4.9. Organizações da Sociedade Civil de Interesse Público - OSCIP, atuando nessa condição;
 - 3.4.10. Não poderá participar, direta ou indiretamente, da licitação ou da execução do contrato agente público do órgão ou entidade contratante, devendo ser observadas as situações que possam configurar conflito de interesses no exercício ou após o exercício do cargo ou emprego, nos termos da legislação que disciplina a matéria, conforme § 1º do art. 9º da Lei nº 14.133, de 2021.
 - 3.4.11. Empresas e empresários cujas falências tenham sido declaradas, bem como as que se encontrem sob concurso de credores, em dissolução ou em liquidação;
 - 3.4.12. Os interessados que estejam incluídos no Cadastro de Inadimplentes com Débitos na Dívida Ativa do Estado do Piauí – **CADIPI** – nos termos do artigo 6º da Lei nº 5.533, de 30 de dezembro de 2005;
- 3.5. O impedimento de que trata o item 3.4.4 será também aplicado ao licitante que atue em substituição a outra pessoa, física ou jurídica, com o intuito de burlar a efetividade da sanção a ela aplicada, inclusive a sua controladora, controlada ou coligada, desde que devidamente comprovado o ilícito ou a utilização fraudulenta da personalidade jurídica do licitante.

ESTADO DO PIAUÍ
SECRETARIA DE ESTADO DAS CIDADES DO PIAUÍ

3.6. A critério da Administração e exclusivamente a seu serviço, o autor dos projetos e a empresa a que se referem os itens 3.4.2 e 3.4.3 poderão participar no apoio das atividades de planejamento da contratação, de execução da licitação ou de gestão do contrato, desde que sob supervisão exclusiva de agentes públicos do órgão ou entidade.

3.7. Equiparam-se aos autores do projeto as empresas integrantes do mesmo grupo econômico.

3.8. O disposto nos itens 3.4.2 e 3.4.3 não impede a licitação ou a contratação de serviço que inclua como encargo do contratado a elaboração do projeto básico e do projeto executivo, nas contratações integradas, e do projeto executivo, nos demais regimes de execução.

3.9. Em licitações e contratações realizadas no âmbito de projetos e programas parcialmente financiados por agência oficial de cooperação estrangeira ou por organismo financeiro internacional com recursos do financiamento ou da contrapartida nacional, não poderá participar pessoa física ou jurídica que integre o rol de pessoas sancionadas por essas entidades ou que seja declarada inidônea nos termos da Lei nº 14.133/2021.

3.10. A vedação de que trata o item 3.4.8 estende-se a terceiro que auxilie a condução da contratação na qualidade de integrante de equipe de apoio, profissional especializado ou funcionário ou representante de empresa que preste assessoria técnica.

3.11. A **Parte Específica** definirá a permissão de participação de cooperativas no certame.

4. DO ENVIO DA PROPOSTA E DOS DOCUMENTOS DE HABILITAÇÃO

4.1. A **Parte Específica** deste Edital estabelecerá se a fase habilitação sucederá ou antecederá as fases de apresentação de propostas e lances de julgamento.

4.2. Os licitantes encaminharão, exclusivamente por meio do sistema eletrônico, a proposta com o preço ou o percentual de desconto, conforme o critério de julgamento adotado neste Edital, até a data e o horário estabelecidos para abertura da sessão pública.

4.3. Caso a fase de habilitação anteceda as fases de apresentação de propostas e lances, os licitantes encaminharão, conforme o item anterior, simultaneamente os documentos de habilitação e a proposta com o preço ou o percentual de desconto, observado o disposto nos itens 8.2 e 8.9.1 deste Edital.

4.4. No cadastramento da proposta inicial, o licitante declarará, em campo próprio do sistema, que:

4.4.1. está ciente e concorda com as condições contidas no edital e seus anexos, bem como de que a proposta apresentada compreende a integralidade dos custos para atendimento dos direitos trabalhistas assegurados na Constituição Federal, nas leis trabalhistas, nas normas infralegais, nas convenções coletivas de trabalho e nos termos de ajustamento de conduta vigentes na data de sua entrega em definitivo e que cumpre plenamente os requisitos de habilitação definidos no instrumento convocatório;

ESTADO DO PIAUÍ
SECRETARIA DE ESTADO DAS CIDADES DO PIAUÍ

- 4.4.2. não emprega menor de 18 anos em trabalho noturno, perigoso ou insalubre e não emprega menor de 16 anos, salvo menor, a partir de 14 anos, na condição de aprendiz, nos termos do artigo 7º, XXXIII, da Constituição;
- 4.4.3. não possui, em sua cadeia produtiva, empregados executando trabalho degradante ou forçado, observando o disposto nos incisos III e IV do art. 1º e no inciso III do art. 5º da Constituição Federal;
- 4.4.4. cumpre as exigências de reserva de cargos para pessoa com deficiência e para reabilitado da Previdência Social, previstas em lei e em outras normas específicas.
- 4.5. O licitante organizado em cooperativa deverá declarar, ainda, em campo próprio do sistema eletrônico, que cumpre os requisitos estabelecidos no artigo 16 da Lei nº 14.133, de 2021.
- 4.6. O fornecedor enquadrado como microempresa, empresa de pequeno porte ou sociedade cooperativa deverá declarar, ainda, em campo próprio do sistema eletrônico, que cumpre os requisitos estabelecidos no artigo 3º da Lei Complementar nº 123, de 2006, estando apto a usufruir do tratamento favorecido estabelecido em seus arts. 42 a 49, observado o disposto nos §§ 1º ao 3º do art. 4º, da Lei n.º 14.133, de 2021.
- 4.6.1. No item exclusivo para participação de microempresas e empresas de pequeno porte, a assinalação do campo “não” impedirá o prosseguimento no certame, para aquele item;
- 4.6.2. Nos itens em que a participação não for exclusiva para microempresas e empresas de pequeno porte, a assinalação do campo “não” apenas produzirá o efeito de o licitante não ter direito ao tratamento favorecido previsto na Lei Complementar nº 123, de 2006, mesmo que microempresa, empresa de pequeno porte ou sociedade cooperativa.
- 4.7. A falsidade da declaração de que trata os itens 4.4 ou 4.6 sujeitará o licitante às sanções previstas na Lei nº 14.133, de 2021, e neste Edital.
- 4.8. Caso o sistema de compras utilizado no certame não possua as funcionalidades respectivas, as declarações indicadas nos itens 4.4 a 4.6 deverão ser encaminhadas juntamente com os documentos de habilitação, conforme definido na **Parte Específica**.
- 4.9. Os licitantes poderão retirar ou substituir a proposta ou, na hipótese de a fase de habilitação anteceder as fases de apresentação de propostas e lances e de julgamento, os documentos de habilitação anteriormente inseridos no sistema, até a abertura da sessão pública.
- 4.10. Não haverá ordem de classificação na etapa de apresentação da proposta e dos documentos de habilitação pelo licitante, o que ocorrerá somente após os procedimentos de abertura da sessão pública e da fase de envio de lances.
- 4.11. Serão disponibilizados para acesso público os documentos que compõem a proposta dos licitantes convocados para apresentação de propostas, após a fase de envio de lances.

ESTADO DO PIAUÍ
SECRETARIA DE ESTADO DAS CIDADES DO PIAUÍ

4.12. Desde que disponibilizada a funcionalidade no sistema, o licitante poderá parametrizar o seu valor final mínimo ou o seu percentual de desconto máximo quando do cadastramento da proposta e obedecerá às seguintes regras:

4.12.1. A aplicação do intervalo mínimo de diferença de valores ou de percentuais entre os lances, que incidirá tanto em relação aos lances intermediários quanto em relação ao lance que cobrir a melhor oferta; e

4.12.2. Os lances serão de envio automático pelo sistema, respeitado o valor final mínimo estabelecido e o intervalo de que trata o subitem acima.

4.13. O valor final mínimo ou o percentual de desconto final máximo parametrizado no sistema poderá ser alterado pelo fornecedor durante a fase de disputa, sendo vedado:

4.13.1. Valor superior a lance já registrado pelo fornecedor no sistema, quando adotado o critério de julgamento por menor preço; e

4.13.2. Percentual de desconto inferior a lance já registrado pelo fornecedor no sistema, quando adotado o critério de julgamento por maior desconto.

4.14. O valor final mínimo ou o percentual de desconto final máximo parametrizado na forma do item 4.12 possuirá caráter sigiloso para os demais fornecedores e para o órgão ou entidade promotora da licitação, podendo ser disponibilizado estrita e permanentemente aos órgãos de controle externo e interno.

4.15. Caberá ao licitante interessado em participar da licitação acompanhar as operações no sistema eletrônico durante o processo licitatório e se responsabilizar pelo ônus decorrente da perda de negócios diante da inobservância de mensagens emitidas pela Administração ou de sua desconexão.

4.16. A **Parte Específica** deste Edital irá definir eventual exigência de garantia de proposta como requisito de pré-habilitação.

4.17. É vedada ao licitante a identificação da empresa na proposta comercial INICIAL, como por exemplo, a colocação do nome ou timbre da empresa, sob pena de desclassificação. Tal vedação se estende aos documentos eventualmente anexados durante a inserção da proposta de preços (folders, prospectos, declarações, etc.), que não poderão estar identificados, não sendo admitida a veiculação do nome da empresa ou de seus representantes, utilização de material timbrado ou qualquer outro meio que viabilize a identificação do licitante.

5. DA APRESENTAÇÃO DAS PROPOSTAS

5.1. O licitante deverá enviar sua proposta mediante o preenchimento, no sistema eletrônico, dos campos indicados na **Parte Específica** deste Edital, devendo conter as informações similares à especificação do Projeto Básico.

5.2. Todas as especificações do objeto contidas na proposta vinculam o licitante.

5.3. Nos valores propostos estarão inclusos todos os custos operacionais, encargos previdenciários, trabalhistas, tributários, comerciais e quaisquer outros que incidam direta ou indiretamente na execução do objeto.

ESTADO DO PIAUÍ
SECRETARIA DE ESTADO DAS CIDADES DO PIAUÍ

5.4. Os preços ofertados, tanto na proposta inicial, quanto na etapa de julgamento, serão de exclusiva responsabilidade do licitante, não lhe assistindo o direito de pleitear qualquer alteração, sob alegação de erro, omissão ou qualquer outro pretexto.

5.5. Se o regime tributário da empresa implicar o recolhimento de tributos em percentuais variáveis, a cotação adequada será a que corresponde à média dos efetivos recolhimentos da empresa nos últimos doze meses.

5.6. Independentemente do percentual de tributo inserido na planilha, no pagamento serão retidos na fonte os percentuais estabelecidos na legislação vigente.

5.7. A apresentação das propostas implica obrigatoriedade do cumprimento das disposições nelas contidas, em conformidade com o que dispõe o Projeto Básico, assumindo o proponente o compromisso de executar o objeto licitado nos seus termos, bem como de fornecer os materiais, equipamentos, ferramentas e utensílios necessários, em quantidades e qualidades adequadas à perfeita execução contratual, promovendo, quando requerido, sua substituição.

5.8. O prazo de validade da proposta será estabelecido na **Parte Específica** deste Edital.

5.9. Com a apresentação da proposta o licitante declara estar ciente de que, nos termos do artigo 1º da Lei estadual nº 6.344, de 12 de março de 2013 deverá reservar parte dos empregos diretos criados por força do contrato de obra/serviço que vier a firmar com o Estado do Piauí e seus órgãos, **para egressos do Sistema Prisional e cumpridores de medidas de segurança e penas alternativas**.

5.10. Com a apresentação da proposta o licitante declara estar ciente de que, nos termos do artigo 1º da Lei Estadual nº 6.480, de 03 de fevereiro de 2014, deverá reservar preferencialmente, no mínimo de 5% (cinco por cento) das vagas de emprego diretos na área de construção civil, criadas por força do contrato de obra pública que vier a firmar com o Estado do Piauí e seus órgãos, **para pessoas do sexo feminino**, desde que compatível com o exercício das atividades inerentes ao objeto do contrato.

6. DA ABERTURA DA SESSÃO, CLASSIFICAÇÃO DAS PROPOSTAS E FORMULAÇÃO DE LANCES

6.1. A abertura da presente licitação dar-se-á automaticamente em sessão pública, por meio de sistema eletrônico, na data, horário e local indicados neste Edital, conforme o critério de julgamento indicado na **Parte Específica**.

6.2. Os licitantes poderão retirar ou substituir a proposta ou os documentos de habilitação, quando for o caso, anteriormente inseridos no sistema, até a abertura da sessão pública.

6.2.1. Será desclassificada a proposta que identifique o licitante.

6.2.2. Serão desclassificadas as propostas que apresentarem preços globais ou unitários superiores aos fixados pela Contratante.

6.2.3. A desclassificação será sempre fundamentada e registrada no sistema, com acompanhamento em tempo real por todos os participantes.

6.2.4. A não desclassificação da proposta não impede o seu julgamento definitivo em sentido contrário, levado a efeito na fase de aceitação.

ESTADO DO PIAUÍ
SECRETARIA DE ESTADO DAS CIDADES DO PIAUÍ

- 6.3. O sistema ordenará automaticamente as propostas classificadas, sendo que somente estas participarão da fase de lances.
- 6.4. O sistema disponibilizará campo próprio para troca de mensagens entre o Agente de contratação e os licitantes.
- 6.5. Iniciada a etapa competitiva, os licitantes deverão encaminhar lances exclusivamente por meio de sistema eletrônico, sendo imediatamente informados do seu recebimento e do valor consignado no registro.
- 6.6. O lance deverá ser ofertado na forma definida na **Parte Específica** deste Edital.
- 6.7. Os licitantes poderão oferecer lances sucessivos, observando o horário fixado para abertura da sessão e as regras estabelecidas neste Edital.
- 6.8. O licitante somente poderá oferecer lance de valor inferior ou percentual de desconto superior ao último por ele ofertado e registrado pelo sistema.
- 6.9. O intervalo mínimo de diferença de valores ou percentuais entre os lances, que incidirá tanto em relação aos lances intermediários quanto em relação à proposta que cobrir a melhor oferta, será definido na **Parte Específica** deste Edital.
- 6.10. O licitante poderá, uma única vez, excluir seu último lance ofertado, no intervalo de quinze segundos após o registro no sistema, na hipótese de lance inconsistente ou inexecutável.
- 6.11. O procedimento seguirá de acordo com o modo de disputa adotado, conforme indicado na **Parte Específica** deste Edital.
- 6.12. Caso seja adotado para o envio de lances na concorrência eletrônica o modo de disputa “aberto”, os licitantes apresentarão lances públicos e sucessivos, com prorrogações.
- 6.12.1. A etapa de lances da sessão pública terá duração de dez minutos e, após isso, será prorrogada automaticamente pelo sistema quando houver lance ofertado nos últimos dois minutos do período de duração da sessão pública.
- 6.12.2. A prorrogação automática da etapa de lances, de que trata o subitem anterior, será de dois minutos e ocorrerá sucessivamente sempre que houver lances enviados nesse período de prorrogação, inclusive no caso de lances intermediários.
- 6.12.3. Não havendo novos lances na forma estabelecida nos itens anteriores, a sessão pública encerrar-se-á automaticamente, e o sistema ordenará e divulgará os lances conforme a ordem final de classificação.
- 6.12.4. Definida a melhor proposta, se a diferença em relação à proposta classificada em segundo lugar for de pelo menos 5% (cinco por cento), o Agente de Contratação, auxiliado pela equipe de apoio, poderá admitir o reinício da disputa aberta, para a definição das demais colocações.
- 6.12.5. Após a adoção das providências acima, os licitantes serão convocados para apresentar lances intermediários.
- 6.13. Caso seja adotado para o envio de lances na concorrência eletrônica o modo de disputa “aberto e fechado”, os licitantes apresentarão lances públicos e sucessivos, com lance final e fechado.

ESTADO DO PIAUÍ
SECRETARIA DE ESTADO DAS CIDADES DO PIAUÍ

6.13.1. A etapa de lances da sessão pública terá duração inicial de quinze minutos. Após esse prazo, o sistema encaminhará aviso de fechamento iminente dos lances, após o que transcorrerá o período de tempo de até dez minutos, aleatoriamente determinado, findo o qual será automaticamente encerrada a recepção de lances.

6.13.2. Encerrado o prazo previsto no subitem anterior, o sistema abrirá oportunidade para que o autor da oferta de valor mais baixo e os das ofertas com preços até 10% (dez por cento) superiores àquela possam ofertar um lance final e fechado em até cinco minutos, o qual será sigiloso até o encerramento deste prazo.

6.13.3. No procedimento de que trata o subitem supra, o licitante poderá optar por manter o seu último lance da etapa aberta, ou por ofertar melhor lance.

6.13.4. Não havendo pelo menos três ofertas nas condições definidas neste item, poderão os autores dos melhores lances subsequentes, na ordem de classificação, até o máximo de três, oferecer um lance final e fechado em até cinco minutos, o qual será sigiloso até o encerramento deste prazo.

6.13.5. Após o término dos prazos estabelecidos nos subitens anteriores, o sistema ordenará e divulgará os lances segundo a ordem crescente de valores.

6.14. Caso seja adotado para o envio de lances na concorrência eletrônica o modo de disputa “fechado e aberto”, poderão participar da etapa aberta somente os licitantes que apresentarem a proposta de menor preço/menor percentual de desconto e os das propostas até 10% (dez por cento) superiores/inferiores àquela, em que os licitantes apresentarão lances públicos e sucessivos, até o encerramento da sessão e eventuais prorrogações.

6.14.1. Não havendo pelo menos 3 (três) propostas nas condições definidas no item 6.14, poderão os licitantes que apresentaram as três melhores propostas, consideradas as empatadas, oferecer novos lances sucessivos.

6.14.2. A etapa de lances da sessão pública terá duração de dez minutos e, após isso, será prorrogada automaticamente pelo sistema quando houver lance ofertado nos últimos dois minutos do período de duração da sessão pública.

6.14.3. A prorrogação automática da etapa de lances, de que trata o subitem anterior, será de dois minutos e ocorrerá sucessivamente sempre que houver lances enviados nesse período de prorrogação, inclusive no caso de lances intermediários.

6.14.4. Não havendo novos lances na forma estabelecida nos itens anteriores, a sessão pública encerrar-se-á automaticamente, e o sistema ordenará e divulgará os lances conforme a ordem final de classificação.

6.14.5. Definida a melhor proposta, se a diferença em relação à proposta classificada em segundo lugar for de pelo menos 5% (cinco por cento), o Agente de Contratação, auxiliado pela equipe de apoio, poderá admitir o reinício da disputa aberta, para a definição das demais colocações.

6.14.6. Após a adoção das providências acima, os licitantes serão convocados para apresentar lances intermediários.

6.14.7. Após o término dos prazos estabelecidos nos subitens anteriores, o sistema ordenará e divulgará os lances segundo a ordem crescente de valores.

ESTADO DO PIAUÍ
SECRETARIA DE ESTADO DAS CIDADES DO PIAUÍ

6.15. Não serão aceitos dois ou mais lances de mesmo valor, prevalecendo aquele que for recebido e registrado em primeiro lugar.

6.16. Durante o transcurso da sessão pública, os licitantes serão informados, em tempo real, do valor do menor lance registrado, vedada a identificação do licitante.

6.17. No caso de desconexão com o Agente de Contratação, no decorrer da etapa competitiva da Concorrência, o sistema eletrônico poderá permanecer acessível aos licitantes para a recepção dos lances.

6.18. Quando a desconexão do sistema eletrônico para o Agente de Contratação persistir por tempo superior a dez minutos, a sessão pública será suspensa e reiniciada somente após decorridas vinte e quatro horas da comunicação do fato pelo Agente de Contratação aos participantes, no sítio eletrônico utilizado para divulgação.

6.19. Caso o licitante não apresente lances, concorrerá com o valor de sua proposta.

6.20. Em relação a itens não exclusivos para participação de microempresas e empresas de pequeno porte, uma vez encerrada a etapa de lances, será efetivada a verificação automática, junto à Receita Federal, do porte da entidade empresarial. O sistema identificará em coluna própria as microempresas e empresas de pequeno porte participantes, procedendo à comparação com os valores da primeira colocada, se esta for empresa de maior porte, assim como das demais classificadas, para o fim de aplicar-se o disposto nos arts. 44 e 45 da Lei Complementar nº 123, de 2006, regulamentada pelo Decreto nº 8.538, de 2015.

6.20.1. Nessas condições, as propostas de microempresas e empresas de pequeno porte que se encontrarem na faixa de até 5% (cinco por cento) acima da melhor proposta ou melhor lance serão consideradas empatadas com a primeira colocada.

6.20.2. A melhor classificada nos termos do subitem anterior terá o direito de encaminhar uma última oferta para desempate, obrigatoriamente em valor inferior ao da primeira colocada, no prazo de 5 (cinco) minutos controlados pelo sistema, contados após a comunicação automática para tanto.

6.20.3. Caso a microempresa ou a empresa de pequeno porte melhor classificada desista ou não se manifeste no prazo estabelecido, serão convocadas as demais licitantes microempresa e empresa de pequeno porte que se encontrem naquele intervalo de 5% (cinco por cento), na ordem de classificação, para o exercício do mesmo direito, no prazo estabelecido no subitem anterior.

6.20.4. No caso de equivalência dos valores apresentados pelas microempresas e empresas de pequeno porte que se encontrem nos intervalos estabelecidos nos subitens anteriores, será realizado sorteio entre elas para que se identifique aquela que primeiro poderá apresentar melhor oferta.

6.21. Só poderá haver empate entre propostas iguais (não seguidas de lances), ou entre lances finais da fase fechada do modo de disputa aberto e fechado.

6.21.1. Havendo eventual empate entre propostas ou lances, o critério de desempate será aquele previsto no art. 60 da Lei nº 14.133, de 2021, nesta ordem:

a) disputa final, hipótese em que os licitantes empatados poderão apresentar nova

ESTADO DO PIAUÍ
SECRETARIA DE ESTADO DAS CIDADES DO PIAUÍ

proposta em ato contínuo à classificação;

b) avaliação do desempenho contratual prévio dos licitantes, para a qual deverão preferencialmente ser utilizados registros cadastrais para efeito de atesto de cumprimento de obrigações previstas na Lei n. 14.133/2021;

c) desenvolvimento pelo licitante de ações de equidade entre homens e mulheres no ambiente de trabalho, conforme regulamento;

d) desenvolvimento pelo licitante de programa de integridade, conforme orientações dos órgãos de controle.

6.21.2. Persistindo o empate, será assegurada preferência, sucessivamente, aos bens e serviços produzidos ou prestados por:

a) empresas estabelecidas no território do Estado do Piauí;

b) empresas brasileiras;

c) empresas que invistam em pesquisa e no desenvolvimento de tecnologia no País;

d) empresas que comprovem a prática de mitigação, nos termos da Lei nº 12.187, de 29 de dezembro de 2009.

6.22. Encerrada a etapa de envio de lances da sessão pública, na hipótese da proposta do primeiro colocado permanecer acima do preço máximo ou inferior ao desconto definido para a contratação, o Agente de Contratação poderá negociar condições mais vantajosas, após definido o resultado do julgamento.

6.22.1. A negociação poderá ser feita com os demais licitantes, segundo a ordem de classificação inicialmente estabelecida, quando o primeiro colocado, mesmo após a negociação, for desclassificado em razão de sua proposta permanecer acima do preço máximo definido pela Administração.

6.22.2. A negociação será realizada por meio do sistema, podendo ser acompanhada pelos demais licitantes.

6.22.3. O resultado da negociação será divulgado a todos os licitantes e anexado aos autos do processo licitatório

6.22.4. O Agente de Contratação solicitará ao licitante mais bem classificado que, no prazo definido na **Parte Específica**, envie a proposta adequada ao último lance ofertado após a negociação realizada, acompanhada, se for o caso, dos documentos complementares, quando necessários à confirmação daqueles exigidos neste Edital e já apresentados.

6.22.5. A proposta a ser encaminhada deverá conter:

a) Prazo de validade da proposta não inferior ao estabelecido no item 5.8 deste Edital;

b) Especificações do objeto de forma clara, observadas as especificações constantes dos projetos elaborados pela Administração;

c) PLANILHA ORÇAMENTÁRIA que contenha os preços unitários e valor global da proposta, em algarismo e por extenso, expresso em moeda corrente nacional (real), de acordo com os preços praticados no mercado, considerando o modelo de Planilha Orçamentária anexo ao Edital;

ESTADO DO PIAUÍ
SECRETARIA DE ESTADO DAS CIDADES DO PIAUÍ

- c.1) Na composição dos preços unitários o licitante deverá apresentar discriminadamente as parcelas relativas à mão de obra, materiais, equipamentos e serviços;
- c.2) Nos preços cotados deverão estar incluídos todos os insumos que os compõem, tais como despesas com impostos, taxas, fretes, seguros, mobilizações, desmobilização, ferramentas, transporte, deslocamento de empregados, estadia, alimentação, assistência médica prevista em Lei, equipamentos de proteção individual e coletiva, adicionais de periculosidade, quando aplicáveis, necessários ao perfeito cumprimento e execução do objeto desta licitação, e quaisquer outros que incidam na contratação do objeto
- c.3) Todos os dados informados pelo licitante em sua planilha deverão refletir com fidelidade os custos especificados e a margem de lucro pretendida;
- c.4) Não se admitirá, na proposta de preços, custos identificados mediante o uso da expressão “verba” ou de unidades genéricas;
- c.5) Na planilha orçamentária, o somatório do produto dos preços unitários propostos pelos quantitativos apresentados deverá constituir o preço proposto;
- c.6) Não serão levadas em consideração quaisquer ofertas ou vantagens que não se enquadrem nas especificações exigidas.
- d) **CRONOGRAMA FÍSICO-FINANCEIRO**, em conformidade com as etapas, prazos e demais aspectos fixados pela Administração no Projeto Básico, ajustado à proposta apresentada, conforme ANEXO IX;
- d.1) O cronograma físico-financeiro proposto pelo licitante deverá observar o cronograma de desembolso máximo por período constante do Projeto Básico, bem como indicar os serviços pertencentes ao caminho crítico da obra ou serviço especial de engenharia.
- e) **COMPOSIÇÃO DOS PREÇOS UNITÁRIOS, BEM COMO PLANILHA DE COMPOSIÇÃO ANALÍTICA DAS TAXAS DE BDI (BENEFÍCIOS E DESPESAS INDIRETAS) E DE ENCARGOS SOCIAIS APLICADOS, CONFORME LEI Nº 12.844/13;**
- e.1) As composições de preços unitários deverão ser apresentadas para todos os itens de serviços constantes da(s) Planilha(s) Orçamentária(s), sem exceção, inclusive as composições de preços unitários auxiliares, que se fizerem necessárias para sua complementação, e, não poderão conter divergência entre os valores constantes em ambos os documentos. Qualquer incoerência nessas composições, como utilização de valores diferentes de salários-hora para uma mesma categoria profissional e/ou de preços unitários para um mesmo material e/ou de custos horários de utilização de um mesmo equipamento, poderá implicar na desclassificação da proposta, à exceção de erros meramente formais;
- e.2) Nos preços propostos pelo Licitante deverão estar incluídos todos os componentes das despesas incidentes sobre os serviços, tais como: salário de

ESTADO DO PIAUÍ
SECRETARIA DE ESTADO DAS CIDADES DO PIAUÍ

mão de obra, encargos sociais (legislação previdenciária e trabalhista e seguros em geral), transporte de materiais, todo e qualquer imposto ou taxa incidente, encargos complementares (uniformes, vale-transporte, vale-refeição e quaisquer outros encargos decorrentes do objeto licitado), que são de exclusiva responsabilidade do Licitante, como também o Bonificação de Despesas Indiretas - BDI, não cabendo à Contratante qualquer outro pagamento além dos preços propostos para a prestação dos serviços;

e.3) Será desclassificada a Empresa que apresentar composição de preços unitários, cujos valores de mão de obra, estejam inferiores aos pisos salariais normativos da categoria correspondente, fixados por Dissídio Coletivo, Acordos ou Convenções Coletivas de Trabalho do Município onde ocorrerá a obra ou serviço especial de engenharia, ou, quando esta abranger mais de um Município, o daquele que contemplar a maior extensão do trecho a ser contratado;

e.4) A licitante deverá apresentar discriminação detalhada do BDI adotado, para cada um dos grupos (administração central, tributos, etc.), os seus subcomponentes e seus respectivos percentuais, de modo a permitir que se verifique a adequabilidade dos percentuais utilizados e a não ocorrência de custos computados em duplicidade na Planilha Orçamentária e no BDI;

e.5) Os custos relativos a administração local, mobilização e desmobilização e instalação de canteiro e acampamento, bem como quaisquer outros itens que possam ser apropriados como custo direto da obra ou serviço especial de engenharia, não poderão ser incluídos na composição do BDI, devendo ser cotados na planilha orçamentária;

e.6) As alíquotas de tributos cotadas pelo licitante não podem ser superiores aos limites estabelecidos na legislação tributária;

e.7) Os tributos considerados de natureza direta e personalística, como o Imposto de Renda de Pessoa Jurídica - IRPJ e a Contribuição Sobre o Lucro Líquido - CSLL, não deverão ser incluídos no BDI;

e.8) As licitantes sujeitas ao regime de tributação de incidência não-cumulativa de PIS e COFINS devem apresentar demonstrativo de apuração de contribuições sociais comprovando que os percentuais dos referidos tributos adotados na taxa de BDI correspondem à média dos percentuais efetivos recolhidos em virtude do direito de compensação dos créditos previstos no art. 3º das Leis 10.637/2002 e 10.833/2003, de forma a garantir que os preços contratados pela Administração Pública reflitam os benefícios tributários concedidos pela legislação tributária.

e.9) As empresas optantes pelo Simples Nacional deverão apresentar os percentuais de ISS, PIS e COFINS, discriminados na composição do BDI, compatíveis com as alíquotas a que estão obrigadas a recolher, conforme previsão contida na Lei Complementar 123/2006.

e.10) A composição de encargos sociais das empresas optantes pelo Simples Nacional não poderá incluir os gastos relativos às contribuições que estão

ESTADO DO PIAUÍ
SECRETARIA DE ESTADO DAS CIDADES DO PIAUÍ

dispensadas de recolhimento, conforme dispõe o art. 13, § 3º, da referida Lei Complementar;

e.11) Quando se tratar de cooperativa de serviço, a licitante incluirá na proposta o valor correspondente ao percentual de que trata o art. 22, inciso IV, da Lei nº 8.212, de 24.07.91, com a redação da Lei nº 9.876, de 26.11.99, também referido no art. 72 da Instrução Normativa/RFB Nº 971, de 13 de novembro de 2009 (DOU 17.11.2009).

e.12) A **Parte Específica** deste Edital irá definir a possibilidade de apresentação de percentual reduzido de BDI.

6.22.6. É facultado ao Agente de Contratação prorrogar o prazo estabelecido, a partir de solicitação fundamentada feita no chat pelo licitante, antes de findo o prazo.

6.23. Após a negociação do preço, o Agente de Contratação iniciará a fase de aceitação e julgamento da proposta.

7. DA FASE DE JULGAMENTO

7.1. Encerrada a etapa de negociação, o Agente de Contratação verificará se o licitante provisoriamente classificado em primeiro lugar atende às condições de participação no certame, conforme previsto no art. 14 da Lei nº 14.133/2021, legislação correlata e no item 3.4 do edital, especialmente quanto à existência de sanção que impeça a participação no certame ou a futura contratação, mediante a consulta aos seguintes cadastros:

7.1.1. Sistema de Cadastramento Unificado de Fornecedores – SICAF;

7.1.2. Cadastro Nacional de Empresas Inidôneas e Suspensas (CEIS);

7.1.3. Cadastro Nacional de Condenações Cíveis por Ato de Improbidade Administrativa (CNIA) do Conselho Nacional de Justiça – CNJ.

7.1.4. Lista de Inidôneos do Tribunal de Contas da União (TCU).

7.1.5. Cadastro de Impedidos de Contratar com o Serviço Público - TCE-PI.

7.1.6. Cadastro eletrônico de fornecedores indicado no item 1.1 da **Parte Específica** deste Edital.

7.2. A consulta aos cadastros será realizada em nome da empresa licitante e também de seu sócio majoritário, por força da vedação de que trata o artigo 12 da Lei nº 8.429, de 1992.

7.3. O licitante será convocado para manifestação previamente a uma eventual desclassificação.

7.4. Constatada a existência de sanção, o licitante será reputado inabilitado, por falta de condição de participação.

7.5. Caso atendidas as condições de participação, será iniciado o procedimento de habilitação.

7.6. Caso o licitante provisoriamente classificado em primeiro lugar tenha se utilizado de algum tratamento favorecido às ME/EPPs, o Agente de Contratação verificará se faz jus ao benefício, em conformidade com o item 4.6 deste edital.

ESTADO DO PIAUÍ
SECRETARIA DE ESTADO DAS CIDADES DO PIAUÍ

7.7. Verificadas as condições de participação e de utilização do tratamento favorecido, o Agente de Contratação examinará a proposta classificada em primeiro lugar quanto à adequação ao objeto e à compatibilidade do preço em relação ao máximo estipulado para contratação neste Edital e em seus anexos, observado o disposto nos artigos 108 a 114 Decreto estadual n. 21.872/2023.

7.8. Será desclassificada a proposta vencedora que:

7.8.1. contiver vícios insanáveis;

7.8.2. não obedecer às especificações técnicas contidas no Projeto Básico;

7.8.3. apresentar preços inexequíveis ou permanecerem acima do preço máximo definido para a contratação;

7.8.4. não tiverem sua exequibilidade demonstrada, quando exigido pela Administração;

7.8.5. apresentar desconformidade com quaisquer outras exigências deste Edital ou seus anexos, desde que insanável.

7.9. Serão consideradas inexequíveis as propostas cujos valores forem inferiores a 75% (setenta e cinco por cento) do valor orçado pela Administração.

7.9.1. A inexequibilidade, na hipótese de que trata o item 7.9, só será considerada após diligência do Agente de Contratação, que comprove:

a) que o custo do licitante ultrapassa o valor da proposta; e

b) inexistirem custos de oportunidade capazes de justificar o vulto da oferta.

7.10. Se houver indícios de inexequibilidade da proposta de preço, ou em caso da necessidade de esclarecimentos complementares, poderão ser efetuadas diligências para que a empresa comprove a exequibilidade da proposta, podendo-se adotar, dentre outros, os seguintes procedimentos:

7.10.1 Questionamentos junto ao proponente para a apresentação de justificativas e comprovações em relação aos custos com indícios de inexequibilidade;

7.10.2 Pesquisas em órgãos públicos ou empresas privadas;

7.10.3 Verificação de outros contratos que o proponente mantenha com a Administração Pública ou com a iniciativa privada;

7.10.4 Verificação de notas fiscais dos objetos adquiridos pelo proponente;

7.10.5 Pesquisa de preço com fornecedores dos insumos utilizados, tais como: atacadistas, lojas de suprimentos, supermercados e fabricantes;

7.10.6 Estudos setoriais;

7.10.7 Consultas às Secretarias de Fazenda Federal, Distrital, Estadual ou Municipal;

7.10.8. Consulta à Controladoria-Geral do Estado;

7.10.9 Demais verificações que porventura se fizerem necessárias.

7.11. Caso o custo global estimado do objeto licitado tenha sido decomposto em seus respectivos custos unitários por meio de Planilha de Custos e Formação de Preços elaborada pela Administração, o licitante classificado em primeiro lugar será convocado para apresentar Planilha por ele elaborada, com os respectivos valores adequados ao valor final da sua proposta, sob pena de não aceitação da proposta.

ESTADO DO PIAUÍ
SECRETARIA DE ESTADO DAS CIDADES DO PIAUÍ

7.12. Erros no preenchimento da planilha não constituem motivo para a desclassificação da proposta. A planilha poderá ser ajustada pelo fornecedor, no prazo indicado pelo sistema, desde que não haja majoração do preço.

7.12.1. O ajuste de que trata este item se limita a sanar erros ou falhas que não alterem a substância das propostas;

7.12.2. Considera-se erro no preenchimento da planilha passível de correção a indicação de recolhimento de impostos e contribuições na forma do Simples Nacional, quando não cabível esse regime.

7.13. Serão ainda desclassificadas as propostas que apresentarem, na composição de seus preços:

- a) taxa de Encargos Sociais ou taxa de B.D.I. inverossímil;
- b) custo de insumos em desacordo com os preços de mercado;
- c) quantitativos de mão de obra, materiais ou equipamentos insuficientes para compor a unidade dos serviços.

7.14. Caso o Regime de Execução seja o de empreitada por preço global ou empreitada integral, será desclassificada a proposta ou lance vencedor nos quais se verifique que qualquer um dos seus custos unitários supera o correspondente custo unitário de referência fixado pela Administração, salvo se o preço de cada uma das etapas previstas no cronograma físico-financeiro não superar os valores de referência discriminados nos projetos anexos a este edital.

7.14.1. Ainda nessa hipótese, de o regime de execução ser o de empreitada por preço global ou empreitada integral, a participação na presente licitação implica a concordância do licitante com a adequação de todos os projetos anexos a este edital, de modo que eventuais alegações de falhas ou omissões em qualquer das peças, orçamentos, plantas, especificações, memoriais e estudos técnicos preliminares dos projetos não poderão ultrapassar, no seu conjunto, a dez por cento do valor total do futuro contrato, nos termos do art. 13, II do Decreto n. 7.983/2013.

7.15. Caso o Regime de Execução seja o de empreitada por preço unitário, será desclassificada a proposta ou o lance vencedor nos quais se verifique que qualquer um dos seus custos unitários supera o correspondente custo unitário de referência fixado pela Administração, em conformidade com os projetos anexos a este edital.

7.16. Será exigida garantia adicional do licitante vencedor cuja proposta for inferior a 85% (oitenta e cinco por cento) do valor orçado pela Administração, equivalente à diferença entre este último e o valor da proposta, sem prejuízo das demais garantias exigíveis de acordo com o previsto na Lei 14.133/2021.

8. DA HABILITAÇÃO

8.1. Caso o item 4.16 da **Parte Específica** deste Edital tenha estabelecido garantia de proposta como requisito de pré-habilitação, será verificado o recolhimento da garantia.

ESTADO DO PIAUÍ
SECRETARIA DE ESTADO DAS CIDADES DO PIAUÍ

8.2. A habilitação da licitante poderá ser verificada por meio do Cadastro eletrônico de fornecedores indicado no item 1.1 da **Parte Específica** deste Edital (*habilitação jurídica, regularidade fiscal, social e trabalhista, qualificação econômico-financeira*).

8.2.1. A apresentação de regularidade cadastral junto ao cadastro eletrônico somente dispensa os documentos já apresentados para a sua obtenção.

8.2.2. Caso a empresa não esteja inscrita no cadastro eletrônico ou não apresente alguma das informações comprováveis através da declaração apresentada, deverá apresentar toda a documentação exigida a seguir discriminada para fins de habilitação.

8.2.3. Somente haverá a necessidade de comprovação do preenchimento de requisitos mediante apresentação dos documentos originais não-digitais quando houver dúvida em relação à integridade do documento digital.

8.3. Quando permitida a participação de empresas estrangeiras que não funcionem no País, as exigências de habilitação serão atendidas mediante documentos equivalentes, inicialmente apresentados em tradução livre.

8.3.1. Na hipótese de o licitante vencedor ser empresa estrangeira que não funcione no País, para fins de assinatura do contrato ou da ata de registro de preços, os documentos exigidos para a habilitação serão traduzidos por tradutor juramentado no País e apostilados nos termos do disposto no Decreto Federal nº 8.660, de 29 de janeiro de 2016, ou de outro que venha a substituí-lo, ou consularizados pelos respectivos consulados ou embaixadas.

8.4. Os documentos exigidos para fins de habilitação poderão ser apresentados em original ou por cópia autenticada.

8.4.1. Os documentos apresentados, que forem retirados via internet, não precisarão ser autenticados, devendo sua autenticidade ser verificada posteriormente pelo Agente de Contratação.

8.4.2. Os documentos a serem apresentados em arquivo PDF deverão ser obtidos a partir de digitalização do arquivo original ou da respectiva cópia autenticada.

8.5. Será verificado se o licitante apresentou declaração de que atende aos requisitos de habilitação, e o declarante responderá pela veracidade das informações prestadas, na forma da lei (art. 63, I, da Lei nº 14.133/2021).

8.6. Será verificado se o licitante apresentou no sistema, sob pena de inabilitação, a declaração de que cumpre as exigências de reserva de cargos para pessoa com deficiência e para reabilitado da Previdência Social, previstas em lei e em outras normas específicas.

8.7. O licitante deverá apresentar, sob pena de desclassificação, declaração de que suas propostas econômicas compreendem a integralidade dos custos para atendimento dos direitos trabalhistas assegurados na Constituição Federal, nas leis trabalhistas, nas normas infralegais, nas convenções coletivas de trabalho e nos termos de ajustamento de conduta vigentes na data de entrega das propostas.

8.8. É de responsabilidade do licitante conferir a exatidão dos seus dados cadastrais no cadastro eletrônico de fornecedores e mantê-los atualizados junto aos órgãos responsáveis

ESTADO DO PIAUÍ
SECRETARIA DE ESTADO DAS CIDADES DO PIAUÍ

pela informação, devendo proceder, imediatamente, à correção ou à alteração dos registros tão logo identifique incorreção ou aqueles se tornem desatualizados.

8.8.1. A não observância do disposto no item anterior poderá ensejar desclassificação no momento da habilitação.

8.9. A verificação pelo Agente de Contratação, em sítios eletrônicos oficiais de órgãos e entidades emissores de certidões constitui meio legal de prova, para fins de habilitação.

8.9.1. Os documentos exigidos para habilitação que não estejam contemplados no cadastro eletrônico de fornecedores serão enviados por meio do sistema, em formato digital, no prazo definido na **Parte Específica** deste Edital.

8.9.2. Na hipótese de a fase de habilitação anteceder a fase de apresentação de propostas e lances, os licitantes encaminharão, por meio do sistema, simultaneamente os documentos de habilitação e a proposta com o preço ou o percentual de desconto.

8.10. A verificação no cadastro eletrônico de fornecedores ou a exigência dos documentos nele não contidos somente será feita em relação ao licitante vencedor.

8.10.1. Os documentos relativos à regularidade fiscal somente serão exigidos, em qualquer caso, em momento posterior ao julgamento das propostas, e apenas do licitante mais bem classificado.

8.10.2. Respeitada a exceção do subitem anterior, relativa à regularidade fiscal, quando a fase de habilitação anteceder as fases de apresentação de propostas e lances e de julgamento, a verificação ou exigência do presente subitem ocorrerá em relação a todos os licitantes.

8.11. Após a entrega dos documentos para habilitação, não será permitida a substituição ou a apresentação de novos documentos, salvo em sede de diligência, para:

8.11.1. Complementação de informações acerca dos documentos já apresentados pelos licitantes e desde que necessária para apurar fatos existentes à época da abertura do certame; e

8.11.2. Atualização de documentos cuja validade tenha expirado após a data de recebimento das propostas;

8.12. Na análise dos documentos de habilitação, a comissão de contratação poderá sanar erros ou falhas, que não alterem a substância dos documentos e sua validade jurídica, mediante decisão fundamentada, registrada em ata e acessível a todos, atribuindo-lhes eficácia para fins de habilitação e classificação.

8.13. Na hipótese de o licitante não atender às exigências para habilitação, o Agente de Contratação examinará a proposta subsequente e assim sucessivamente, na ordem de classificação, até a apuração de uma proposta que atenda ao presente edital, observado o prazo disposto no subitem 8.9.1 da **Parte Específica**.

8.14. Somente serão disponibilizados para acesso público os documentos de habilitação do licitante cuja proposta atenda ao edital de licitação, após concluídos os procedimentos de que trata o subitem anterior.

ESTADO DO PIAUÍ
SECRETARIA DE ESTADO DAS CIDADES DO PIAUÍ

8.15. A comprovação de regularidade fiscal e trabalhista das microempresas e das empresas de pequeno porte somente será exigida para efeito de contratação, e não como condição para participação na licitação.

8.16. Quando a fase de habilitação anteceder a de julgamento e já tiver sido encerrada, não caberá exclusão de licitante por motivo relacionado à habilitação, salvo em razão de fatos supervenientes ou só conhecidos após o julgamento.

8.17 Para a habilitação na presente Concorrência serão exigidos do licitante os seguintes documentos:

8.17.1. HABILITAÇÃO JURÍDICA

a) Pessoa física: cédula de identidade (RG) ou documento equivalente que, por força de lei, tenha validade para fins de identificação em todo o território nacional;

b) Empresário individual: inscrição no Registro Público de Empresas Mercantis, a cargo da Junta Comercial da respectiva sede; Microempreendedor Individual - MEI: Certificado da Condição de Microempreendedor Individual - CCMEI, cuja aceitação ficará condicionada à verificação da autenticidade no sítio <https://www.gov.br/empresas-e-negocios/pt-br/empreendedor/>;

c) Sociedade empresária, sociedade limitada unipessoal – SLU ou sociedade identificada como empresa individual de responsabilidade limitada - EIRELI: inscrição do ato constitutivo, estatuto ou contrato social no Registro Público de Empresas Mercantis, a cargo da Junta Comercial da respectiva sede, acompanhada de documento comprobatório de seus administradores;

d) Sociedade empresária estrangeira: portaria de autorização de funcionamento no Brasil, publicada no Diário Oficial da União e arquivada na Junta Comercial da unidade federativa onde se localizar a filial, agência, sucursal ou estabelecimento, a qual será considerada como sua sede, conforme Instrução Normativa DREI/ME n.º 77, de 18 de março de 2020.

e) Sociedade simples: inscrição do ato constitutivo no Registro Civil de Pessoas Jurídicas do local de sua sede, acompanhada de documento comprobatório de seus administradores;

f) Filial, sucursal ou agência de sociedade simples ou empresária: inscrição do ato constitutivo da filial, sucursal ou agência da sociedade simples ou empresária, respectivamente, no Registro Civil das Pessoas Jurídicas ou no Registro Público de Empresas Mercantis onde opera, com averbação no Registro onde tem sede a matriz;

g) Sociedade cooperativa: ata de fundação e estatuto social, com a ata da assembleia que o aprovou, devidamente arquivado na Junta Comercial ou inscrito no Registro Civil das Pessoas Jurídicas da respectiva sede, além do registro de que trata o art. 107 da Lei n.º 5.764, de 16 de dezembro 1971.

h) Agricultor familiar: Declaração de Aptidão ao Pronaf – DAP ou DAP-P válida, ou, ainda, outros documentos definidos pela Secretaria Especial de Agricultura Familiar e do Desenvolvimento Agrário, nos termos do art. 4º, §2º do Decreto n.º 10.880, de 2 de dezembro de 2021.

ESTADO DO PIAUÍ
SECRETARIA DE ESTADO DAS CIDADES DO PIAUÍ

- i) Produtor Rural:** matrícula no Cadastro Específico do INSS – CEI, que comprove a qualificação como produtor rural pessoa física, nos termos da Instrução Normativa RFB n. 971, de 13 de novembro de 2009 (arts. 17 a 19 e 165).
- j)** Os documentos acima deverão estar acompanhados de todas as alterações ou da consolidação respectiva; indicar o responsável pela administração com poderes para assumir obrigações e assinar documentos em nome do licitante; apontar a sua sede; além de explicitar o objeto social, que deverá ser compatível com o objeto desta licitação, conforme a tabela da Classificação Nacional de Atividades Econômicas – CNAE, do IBGE.
- k)** No caso de exercício de atividade sujeita a registro ou autorização para funcionamento: ato expedido pelo órgão competente, conforme disposto na **Parte Específica** deste Edital.
- l)** Outros documentos a serem exigidos na **Parte Específica** deste Edital, de acordo com a natureza do objeto.

8.17.2. QUALIFICAÇÃO TÉCNICA

8.17.2.1. Registro ou inscrição da empresa licitante no CREA (Conselho Regional de Engenharia e Agronomia) e/ou CAU (Conselho de Arquitetura e Urbanismo) e/ou CRT (Conselho Regional dos Técnicos Industriais) em plena validade, conforme definido na **Parte Específica** deste Edital e as áreas de atuação previstas no Projeto Básico, em plena validade;

8.17.2.2. Quanto à capacitação técnico-operacional: apresentação de um ou mais atestados de capacidade técnica, fornecido por pessoa jurídica de direito público ou privado devidamente identificada, em nome do licitante, relativo à execução de obra ou serviço de engenharia, compatível em características, quantidades e prazos com o objeto da presente licitação, envolvendo as parcelas de maior relevância e valor significativo do objeto da licitação. Os itens de serviços e parcelas de maior relevância com quantidades mínimas a serem comprovadas são os definidos na **Parte Específica** deste Edital.

8.17.2.2.1. Será admitida, para fins de comprovação de quantitativo mínimo do serviço, a apresentação de diferentes atestados de serviços executados de forma concomitante.

8.17.2.3. Quanto à capacitação técnico-profissional: comprovação da empresa licitante de possuir em seu quadro, na data prevista no subitem 1.1 deste Edital, profissional (is) de nível superior ou outro(s) reconhecido(s) pelo CREA, CAU, ou CRT, detentor (es) de **atestado(s) de responsabilidade técnica, devidamente registrado(s) na entidade profissional competente (CREA, CAU, ou CRT) da região onde os serviços foram executados**, acompanhados(s) da(s) correspondente(s) Certidão (es) de Acervo Técnico – CAT, que comprove(m) ter o(s) profissional (is), executado para órgão ou entidade da administração pública direta ou indireta, federal, estadual, municipal

ESTADO DO PIAUÍ
SECRETARIA DE ESTADO DAS CIDADES DO PIAUÍ

ou do Distrito Federal, ou ainda, para empresa privada, obras/serviços de características técnicas similares às do objeto licitado. Os itens de serviços e parcelas de maior relevância com quantidades mínimas a serem comprovadas são os definidos na **Parte Específica** deste Edital.

8.17.2.3.1. Para fins de comprovação de capacitação técnico-profissional, a empresa licitante poderá apresentar tantos atestados quanto julgar necessário, desde que, de profissionais pertencentes ao seu quadro e que comprovem o seu vínculo com a empresa.

8.17.2.3.2. O(s) atestado(s) deverá(ão) possuir informações suficientes para qualificar e quantificar os serviços executados, bem como possibilitar aferir sua veracidade junto ao(s) emitente(s) do(s) documento(s).

8.17.2.3.3. A comprovação do vínculo do(s) profissional(is) detentor do acervo técnico, do quadro da licitante, será atendida mediante a apresentação da declaração formal de sua disponibilidade, acompanhada de comprovação da anuência do profissional, ou através da apresentação dos documentos a seguir:

a) **Empregado:** Cópia do livro de registro de empregado registrado na Delegacia Regional do Trabalho - DRT ou cópia da Carteira de Trabalho e Previdência Social - CTPS anotada ou ainda, contrato de prestação de serviços, na forma da legislação trabalhista;

b) **Sócio:** Contrato Social devidamente registrado no órgão competente;

c) **Diretor:** Cópia do Contrato Social, em se tratando de firma individual ou limitada ou cópia da ata de eleição devidamente publicada na imprensa, em se tratando de sociedade anônima;

d) **Profissional Autônomo:** Cópia do contrato de prestação de serviços, devidamente assinado pelas partes e com firmas reconhecidas;

e) **Responsável Técnico:** Além da cópia da Certidão expedida pelo CREA, CAU ou CRT da sede ou filial da licitante onde consta o registro do profissional como responsável técnico, deverá comprovar o vínculo em uma das formas contidas do subitem 8.17.2.3.3 ou nas alíneas “a” “b” “c” ou “d” retro.

8.17.2.3.4. Caso a licitante seja sociedade cooperativa, os responsáveis técnicos e/ou membros da equipe técnica de que trata o subitem 8.6.2.3.3 devem ser cooperados, demonstrando-se tal condição através da apresentação das respectivas atas de inscrição, da comprovação da integralização das respectivas quotas-partes e de três registros de presença desses cooperados em assembleias gerais ou nas reuniões seccionais, bem como da comprovação de que estão domiciliados em localidade abrangida na definição do artigo 4º, inciso XI, da Lei nº 5.764, de 1971.

8.17.2.3.5. Os profissionais indicados pelo licitante para fins de comprovação da capacitação técnico-profissional deverão participar da

ESTADO DO PIAUÍ
SECRETARIA DE ESTADO DAS CIDADES DO PIAUÍ

obra ou serviço objeto desta licitação, admitindo-se a substituição por profissionais de experiência equivalente ou superior, desde que aprovado pela Contratante.

8.17.2.4. Será exigida ainda declaração formal da licitante de que disporá, por ocasião da futura contratação, das instalações, aparelhamento e pessoal técnico considerados essenciais para a execução contratual, indicados na **Parte Específica** deste Edital.

8.17.3. QUALIFICAÇÃO ECONÔMICO-FINANCEIRA

- a) Certidão negativa de insolvência civil expedida pelo distribuidor do domicílio ou sede do licitante, caso se trate de pessoa física, ou de sociedade simples;
- b) Certidão negativa de falência expedida pelo distribuidor da sede do fornecedor (Lei nº 14.133, de 2021, art. 69, *caput*, inciso II);
- c) O licitante deverá apresentar os seguintes índices contábeis, extraídos do balanço patrimonial, demonstração de resultado de exercício e demais demonstrações contábeis dos 2 (dois) últimos exercícios sociais, atestando a boa situação financeira, conforme art. 7.2 da IN/MARE 05/95, Portaria GAB. SEAD. Nº 88/15:

LG= Liquidez Geral – superior a 1

SG= Solvência Geral – superior a 1

LC= Liquidez Corrente – superior a 1

Sendo,

$LG = (AC + RLP) / (PC + PNC)$

$SG = AT / (PC + PNC)$

$LC = AC / PC$

Onde:

AC= Ativo Circulante

RLP= Realizável a Longo Prazo

PC= Passivo Circulante

PNC= Passivo Não Circulante

AT= Ativo Total

c) As demonstrações contábeis apresentadas poderão ser submetidas à apreciação do Conselho Regional de Contabilidade.

d) A **Parte Específica** deste Edital definirá se o atendimento dos índices econômicos previstos no item 8.17.3 deverá ser atestado mediante declaração assinada por profissional habilitado da área contábil, apresentada pelo fornecedor.

e) A licitante que apresentar índice econômico igual ou inferior a 01 (um) em qualquer dos índices de Liquidez Geral, Solvência Geral e Liquidez Corrente, deverá comprovar que possui capital mínimo ou patrimônio líquido mínimo não inferior ao percentual definido na **Parte Específica** deste Edital, calculado sobre o preço

ESTADO DO PIAUÍ
SECRETARIA DE ESTADO DAS CIDADES DO PIAUÍ

estimado da contratação ou item pertinente, por meio de Balanço Patrimonial e demonstrações contábeis do último exercício, já exigíveis e apresentados na forma da lei, vedada a sua substituição por balancetes ou balanços provisórios.

f) As empresas criadas no exercício financeiro da licitação deverão atender a todas as exigências da habilitação e poderão substituir os demonstrativos contábeis pelo balanço de abertura. (Lei nº 14.133, de 2021, art. 65, §1º).

g) O balanço patrimonial, demonstração de resultado de exercício e demais demonstrações contábeis limitar-se-ão ao último exercício no caso de a pessoa jurídica ter sido constituída há menos de 2 (dois) anos. (Lei nº 14.133, de 2021, art. 69, §6º)

8.17.3.1. Para os consórcios não formados integralmente por microempresas ou empresas de pequeno porte, haverá um acréscimo de 10% a 30% para o consórcio em relação ao valor exigido para os licitantes individuais, conforme definido na **Parte Específica**, salvo justificativa anos autos.

8.17.4. REGULARIDADE FISCAL, SOCIAL E TRABALHISTA

a) Prova de inscrição no Cadastro Nacional de Pessoas Jurídicas ou no Cadastro de Pessoas Físicas, conforme o caso;

b) Prova de inscrição no cadastro de contribuintes estadual ou municipal, se houver, relativo ao domicílio ou sede do licitante, pertinente ao seu ramo de atividade e compatível com o objeto deste certame.

c) Prova de regularidade com o Fundo de Garantia do Tempo de Serviço – FGTS (CRF, fornecido pela Caixa Econômica Federal). Será aceito certificado da matriz em substituição ao da filial ou vice-versa quando, comprovadamente, houver arrecadação centralizada;

d) Prova de regularidade para com a Justiça do Trabalho emitida pelo TST (Certidão Negativa de débitos Trabalhistas, ou positiva com efeitos de negativa);

e) Prova de regularidade fiscal perante a Fazenda Nacional, mediante apresentação de certidão expedida conjuntamente pela Secretaria da Receita Federal do Brasil (RFB) e pela Procuradoria-Geral da Fazenda Nacional (PGFN), referente a todos os créditos tributários federais e à Dívida Ativa da União (DAU) por elas administrados, inclusive aqueles relativos à Seguridade Social, nos termos da Portaria Conjunta nº 1.751, de 02/10/2014, do Secretário da Receita Federal do Brasil e da Procuradora-Geral da Fazenda Nacional;

f) Prova de regularidade para com a Fazenda Estadual e Municipal do domicílio ou sede do licitante, ou outra equivalente, na forma da lei;

8.17.4.1. Caso o fornecedor seja considerado isento dos tributos estaduais ou municipais relacionados ao objeto contratual, deverá comprovar tal condição mediante a apresentação de declaração da Fazenda respectiva do seu domicílio ou sede, ou outra equivalente, na forma da lei.

ESTADO DO PIAUÍ
SECRETARIA DE ESTADO DAS CIDADES DO PIAUÍ

8.17.4.2. O fornecedor enquadrado como microempreendedor individual que pretenda auferir os benefícios do tratamento diferenciado previstos na Lei Complementar n. 123, de 2006, estará dispensado da prova de inscrição nos cadastros de contribuintes estadual e municipal.

8.18. Caso admitida a participação de cooperativas, será exigida a seguinte documentação complementar:

8.18.1. A relação dos cooperados que atendem aos requisitos técnicos exigidos para a contratação e que executarão o contrato, com as respectivas atas de inscrição e a comprovação de que estão domiciliados na localidade da sede da cooperativa, respeitado o disposto nos arts. 4º, inciso XI, 21, inciso I e 42, §§ 2º a 6º da Lei n. 5.764, de 1971;

8.18.2. A declaração de regularidade de situação do contribuinte individual – DRSCI, para cada um dos cooperados indicados;

8.18.3. A comprovação do capital social proporcional ao número de cooperados necessários à prestação do serviço;

8.18.4. O registro previsto na Lei n. 5.764, de 1971, art. 107;

8.18.5. A comprovação de integralização das respectivas quotas-partes por parte dos cooperados que executarão o contrato;

8.18.6. Os seguintes documentos para a comprovação da regularidade jurídica da cooperativa: a) ata de fundação; b) estatuto social com a ata da assembleia que o aprovou; c) regimento dos fundos instituídos pelos cooperados, com a ata da assembleia; d) editais de convocação das três últimas assembleias gerais extraordinárias; e) três registros de presença dos cooperados que executarão o contrato em assembleias gerais ou nas reuniões seccionais; e f) ata da sessão que os cooperados autorizaram a cooperativa a contratar o objeto da licitação; e

8.18.7. A última auditoria contábil-financeira da cooperativa, conforme dispõe o art. 112 da Lei n. 5.764, de 1971, ou uma declaração, sob as penas da lei, de que tal auditoria não foi exigida pelo órgão fiscalizador.

8.19. Todos os documentos apresentados para habilitação deverão estar:

a) Em nome da licitante, com número do CNPJ e com o respectivo endereço da mesma;

b) Se a licitante for a matriz de uma empresa, todos os documentos deverão estar em nome da matriz;

c) Se a licitante for a filial de uma empresa, todos os documentos deverão estar em nome desta filial;

d) Se a licitante for a matriz da empresa e a fornecedora do objeto for uma de suas filiais, este fato deve ser expressamente registrado em declaração apresentada na qual a licitante indicará qual filial executará o objeto da licitação. Neste caso, os

ESTADO DO PIAUÍ
SECRETARIA DE ESTADO DAS CIDADES DO PIAUÍ

documentos relativos à regularidade fiscal, exigidos para a habilitação, deverão ser apresentados em nome da matriz e da filial, simultaneamente;

e) Serão dispensados da filial aqueles documentos que, pela sua própria natureza, comprovadamente, forem emitidos somente em nome da matriz;

f) Serão aceitos registros de CNPJ de licitantes matriz e filiais com diferenças de números nos documentos pertinentes ao CND e ao FGTS quando for comprovada a centralização do recolhimento dessas contribuições pela licitante.

8.20. A **Parte Específica** poderá exigir apresentação de atestado de vistoria como documento de habilitação, conforme art. 62, § 2º, da Lei n. 14.133/2021.

8.20.1. O licitante que optar por realizar vistoria prévia terá disponibilizado pela Administração data e horário exclusivos, a ser agendado através de e-mail ou telefone definidos na **Parte Específica** deste Edital, de modo que seu agendamento não coincida com o agendamento de outros licitantes.

8.20.2. O prazo para vistoria iniciar-se-á no dia útil seguinte ao da publicação do Edital, estendendo-se até o dia útil anterior à sessão pública.

8.20.3. Para a vistoria, o licitante ou o seu representante legal deverão estar devidamente identificados, apresentando documento de identidade civil e documento expedido pela empresa comprovando sua habilitação para o ato.

8.20.4. Eventuais dúvidas de natureza técnica decorrentes da realização da vistoria deverão ser encaminhadas à Comissão de Licitação, através dos contatos indicados no item 8.20.1 da **Parte Específica** deste Edital, antes da data fixada para a sessão pública.

8.20.5. A não realização da vistoria, quando facultativa, não poderá embasar posteriores alegações de desconhecimento das instalações, dúvidas ou esquecimentos de quaisquer detalhes dos locais da prestação dos serviços, devendo a licitante vencedora assumir os ônus dos serviços decorrentes.

8.20.6. Caso o licitante opte por não realizar vistoria, poderá substituir a declaração exigida no presente item por declaração formal assinada pelo seu responsável técnico acerca do conhecimento pleno das condições e peculiaridades da contratação.

9. DA IMPUGNAÇÃO AO EDITAL E DO PEDIDO DE ESCLARECIMENTOS

9.1. Qualquer pessoa é parte legítima para impugnar este Edital por irregularidade na aplicação da Lei nº 14.133, de 2021, devendo protocolar o pedido até 03 (três) dias úteis antes da data da abertura do certame.

9.2. A resposta à impugnação ou ao pedido de esclarecimento será divulgado em sítio eletrônico oficial no prazo de até 3 (três) dias úteis, limitado ao último dia útil anterior à data da abertura do certame.

9.3. A impugnação e o pedido de esclarecimento poderão ser realizados por forma eletrônica, pelos meios definidos na **Parte Específica** deste Edital.

9.4. As impugnações e pedidos de esclarecimentos não suspendem os prazos previstos no certame.

ESTADO DO PIAUÍ
SECRETARIA DE ESTADO DAS CIDADES DO PIAUÍ

9.4.1. A concessão de efeito suspensivo à impugnação é medida excepcional e deverá ser motivada pelo agente de contratação, nos autos do processo de licitação.

9.5. Acolhida a impugnação, será definida e publicada nova data para a realização do certame, exceto quando a alteração não comprometer a formulação das propostas.

10. DOS RECURSOS ADMINISTRATIVOS

10.1. A interposição de recurso referente ao julgamento das propostas, à habilitação ou inabilitação de licitantes, à anulação ou revogação da licitação, observará o disposto no art. 165 da Lei nº 14.133, de 2021.

10.2. O prazo recursal é de 3 (três) dias úteis, contados da data de intimação ou de lavratura da ata.

10.3. Quando o recurso apresentado impugnar o julgamento das propostas ou o ato de habilitação ou inabilitação do licitante:

10.3.1. a intenção de recorrer deverá ser manifestada imediatamente, sob pena de preclusão;

10.3.2. o prazo para apresentação das razões recursais será iniciado na data de intimação ou de lavratura da ata de habilitação ou inabilitação;

10.3.3. na hipótese de adoção da inversão de fases prevista no § 1º do art. 17 da Lei nº 14.133, de 2021, o prazo para apresentação das razões recursais será iniciado na data de intimação da ata de julgamento.

10.4. Os recursos deverão ser encaminhados em campo próprio do sistema.

10.5. O recurso será dirigido à autoridade que tiver editado o ato ou proferido a decisão recorrida, a qual poderá reconsiderar sua decisão no prazo de 3 (três) dias úteis, ou, nesse mesmo prazo, encaminhar recurso para a autoridade superior, a qual deverá proferir sua decisão no prazo de 10 (dez) dias úteis, contado do recebimento dos autos.

10.6. Os recursos interpostos fora do prazo não serão conhecidos.

10.7. O prazo para apresentação de contrarrazões ao recurso pelos demais licitantes será de 3 (três) dias úteis, contados da data da intimação pessoal ou da divulgação da interposição do recurso, assegurada a vista imediata dos elementos indispensáveis à defesa de seus interesses.

10.8. O recurso e o pedido de reconsideração terão efeito suspensivo do ato ou da decisão recorrida até que sobrevenha decisão final da autoridade competente.

10.9. O acolhimento do recurso invalida tão somente os atos insuscetíveis de aproveitamento.

10.10. Os autos do processo permanecerão com vista franqueada aos interessados no sítio eletrônico indicado na **Parte Específica** deste Edital.

11. DO CONTRATO E DA ATA DE REGISTRO DE PREÇOS

11.1 Para a execução dos serviços pelo licitante vencedor do certame será celebrado contrato entre este e a Contratante.

ESTADO DO PIAUÍ
SECRETARIA DE ESTADO DAS CIDADES DO PIAUÍ

11.2. O fornecedor, após a assinatura do contrato, fica obrigado ao cumprimento dos prazos e todas as condições estabelecidas nas suas cláusulas e no edital.

11.3. A recusa da execução do serviço ou o não cumprimento de qualquer obrigação prevista ensejará a aplicação das penalidades previstas no edital e no instrumento contratual.

11.4. O fornecedor será convocado para assinar o contrato ou instrumento equivalente, ocasião em que terá o prazo de 05 (cinco) dias úteis, prorrogável uma vez por igual período, para a realização do ato, mediante a apresentação de motivo justo e aceito pela Contratante, sob pena de decair o direito à contratação, sem prejuízo da aplicação das penalidades cabíveis.

11.5. Quando o licitante convocado não comparecer para a assinatura do instrumento contratual no prazo e nas condições estabelecidas, poderá ser convocado outro licitante, na ordem de classificação, para a celebração do contrato nas condições propostas pelo licitante vencedor.

11.5.1. Na hipótese de nenhum dos licitantes aceitar a contratação nos termos do item 11.5, a Administração, observados o valor estimado e sua eventual atualização nos termos do edital, poderá:

- a) convocar os licitantes remanescentes para negociação, na ordem de classificação, com vistas à obtenção de preço melhor, mesmo que acima do preço do adjudicatário;
- b) adjudicar e celebrar o contrato nas condições ofertadas pelos licitantes remanescentes, atendida a ordem classificatória, quando frustrada a negociação de melhor condição.

11.6. A recusa injustificada do adjudicatário em assinar o contrato ou em aceitar ou retirar o instrumento equivalente no prazo estabelecido pela Administração caracterizará o descumprimento total da obrigação assumida e o sujeitará às penalidades legalmente estabelecidas e à imediata perda da garantia de proposta em favor do órgão ou entidade licitante.

11.6.1. A regra do item 11.6 não se aplicará aos licitantes remanescentes convocados na forma do subitem 11.5.1, “a”.

11.7. As obrigações da contratante e da contratada, os critérios de recebimento e aceitação do objeto e de fiscalização, as sanções ao contratado, as condições de pagamento, a vigência do contrato e eventual possibilidade de subcontratação encontram-se previstos no Termo de Contrato ou Projeto Básico anexos a este Edital.

11.8. As disposições relativas ao preço e respectivo reajuste encontram-se previstas na minuta de **Contrato** anexa a este Edital.

11.9. A minuta de **Contrato** anexa a este Edital definirá eventual prestação de garantia de execução pelo licitante vencedor.

11.10. Caso seja adotado o Sistema de Registro de Preços ao presente certame, deverão ainda ser observadas as seguintes disposições:

11.10.1. Após a homologação da licitação, o fornecedor será convocado para assinar a Ata de Registro de Preços no prazo de 05 (cinco) dias úteis, prorrogável uma vez

ESTADO DO PIAUÍ
SECRETARIA DE ESTADO DAS CIDADES DO PIAUÍ

por igual período, mediante a apresentação de motivo justo e aceito pela Contratante, sob pena de decair o direito, sem prejuízo da aplicação das penalidades cabíveis.

11.10.2. Alternativamente à convocação para comparecer perante o órgão ou entidade para a assinatura da Ata de Registro de Preços, a Administração poderá encaminhá-la para assinatura, mediante correspondência postal com aviso de recebimento (AR) ou meio eletrônico, para que seja assinada no prazo de 05 (cinco) dias úteis.

11.10.4. Serão formalizadas tantas Atas de Registro de Preços quanto necessárias para o registro de todos os itens constantes no Projeto Básico, com a indicação do licitante vencedor, a descrição do(s) item(ns), as respectivas quantidades, preços registrados e demais condições.

11.10.5. Quando o convocado não assinar a ata de registro de preços no prazo e condições estabelecidos no subitem 11.10.1, e observado o disposto no item 2.7.2, fica facultado à Administração convocar os licitantes remanescentes, na ordem de classificação, para fazê-lo em igual prazo e nas mesmas condições propostas pelo primeiro classificado, sem prejuízo das sanções ao vencedor que se recusar a assinar a ata.

12. DAS SANÇÕES ADMINISTRATIVAS AOS LICITANTES

12.1. Comete infração administrativa, nos termos da lei, o licitante que, com dolo ou culpa:

12.1.1 deixar de entregar a documentação exigida para o certame ou não entregar qualquer documento que tenha sido solicitado pelo/a agente de contratação/a durante o certame;

12.1.2. Salvo em decorrência de fato superveniente devidamente justificado, não mantiver a proposta, em especial quando:

a) não enviar a proposta adequada ao último lance ofertado ou após a negociação;

b) recusar-se a enviar o detalhamento da proposta quando exigível;

c) pedir para ser desclassificado quando encerrada a etapa competitiva; ou

d) deixar de apresentar amostra;

e) apresentar proposta ou amostra em desacordo com as especificações do edital;

12.1.3. não celebrar o contrato ou não entregar a documentação exigida para a contratação, quando convocado dentro do prazo de validade de sua proposta;

12.1.4. recusar-se, sem justificativa, a assinar o contrato ou a ata de registro de preço, ou a aceitar ou retirar o instrumento equivalente no prazo estabelecido pela Administração;

12.1.5. apresentar declaração ou documentação falsa exigida para o certame ou prestar declaração falsa durante a licitação;

12.1.6. fraudar a licitação;

12.1.7. comportar-se de modo inidôneo ou cometer fraude de qualquer natureza, em especial quando:

ESTADO DO PIAUÍ
SECRETARIA DE ESTADO DAS CIDADES DO PIAUÍ

- a) agir em conluio ou em desconformidade com a lei;
- b) induzir deliberadamente a erro no julgamento;
- c) apresentar amostra falsificada ou deteriorada;
- 12.1.8. praticar atos ilícitos com vistas a frustrar os objetivos da licitação;
- 12.1.9. praticar ato lesivo previsto no art. 5º da Lei n.º 12.846, de 2013.
- 12.2. Com fulcro na Lei nº 14.133, de 2021, a Administração poderá, garantida a prévia defesa, aplicar aos licitantes e/ou adjudicatários as seguintes sanções, sem prejuízo das responsabilidades civil e criminal:
 - 12.2.1. advertência;
 - 12.2.2. multa;
 - 12.2.3. impedimento de licitar e contratar; e
 - 12.2.4. declaração de inidoneidade para licitar ou contratar, enquanto perdurarem os motivos determinantes da punição ou até que seja promovida sua reabilitação perante a própria autoridade que aplicou a penalidade.
- 12.3. Na aplicação das sanções serão considerados:
 - 12.3.1. a natureza e a gravidade da infração cometida;
 - 12.3.2. as peculiaridades do caso concreto;
 - 12.3.3. as circunstâncias agravantes ou atenuantes;
 - 12.3.4. os danos que dela provierem para a Administração Pública;
 - 12.3.5. a implantação ou o aperfeiçoamento de programa de integridade, conforme normas e orientações dos órgãos de controle.
- 12.4. A multa será recolhida em percentual de 0,5% a 30% incidente sobre o valor do contrato licitado, recolhida no prazo máximo de **15 (quinze) dias** úteis, a contar da comunicação oficial.
 - 12.4.1. Para as infrações previstas nos itens 12.1.1, 12.1.2, 12.1.3 e 12.1.4 a multa será de 0,5% a 15% do valor do contrato licitado.
 - 12.4.2. Para as infrações previstas nos itens 12.1.5, 12.1.6, 12.1.7, 12.1.8 e 12.1.9 a multa será de 15% a 30% do valor do contrato licitado.
- 12.5. As sanções de advertência, impedimento de licitar e contratar e declaração de inidoneidade para licitar ou contratar poderão ser aplicadas cumulativamente com a penalidade de multa.
- 12.6. Na aplicação da sanção de multa será facultada a defesa do interessado no prazo de 15 (quinze) dias úteis, contado da data de sua intimação.
- 12.7. A sanção de impedimento de licitar e contratar será aplicada ao responsável em decorrência das infrações administrativas relacionadas nos itens 12.1.1, 12.1.2, 12.1.3 e 12.1.4, quando não se justificar a imposição de penalidade mais grave, e impedirá o responsável de licitar e contratar no âmbito da Administração Pública direta e indireta do ente federativo a qual pertencer o órgão ou entidade, pelo prazo máximo de 3 (três) anos.
- 12.8. Poderá ser aplicada ao responsável a sanção de declaração de inidoneidade para licitar ou contratar, em decorrência da prática das infrações dispostas nos itens 12.1.5, 12.1.6, 12.1.7, 12.1.8 e 12.1.9, bem como pelas infrações administrativas previstas nos

ESTADO DO PIAUÍ
SECRETARIA DE ESTADO DAS CIDADES DO PIAUÍ

itens 12.1.1, 12.1.2, 12.1.3 e 12.1.4 que justifiquem a imposição de penalidade mais grave que a sanção de impedimento de licitar e contratar, cuja duração observará o prazo previsto no art. 156, §5º, da Lei n.º 14.133/2021.

12.9. A recusa injustificada do adjudicatário em assinar o contrato ou a ata de registro de preço, ou em aceitar ou retirar o instrumento equivalente no prazo estabelecido pela Administração, descrita nos itens 12.1.3 e 12.1.4, caracterizará o descumprimento total da obrigação assumida e o sujeitará às penalidades e à imediata perda da garantia de proposta em favor do órgão ou entidade promotora da licitação.

12.10. A apuração de responsabilidade relacionadas às sanções de impedimento de licitar e contratar e de declaração de inidoneidade para licitar ou contratar demandará a instauração de processo de responsabilização a ser conduzido por comissão composta por 2 (dois) ou mais servidores estáveis, que avaliará fatos e circunstâncias conhecidos e intimará o licitante ou o adjudicatário para, no prazo de 15 (quinze) dias úteis, contado da data de sua intimação, apresentar defesa escrita e especificar as provas que pretenda produzir.

12.10.1. Em órgão ou entidade da Administração Pública cujo quadro funcional não seja formado de servidores estatutários, a comissão a que se refere o item 12.10 será composta de 2 (dois) ou mais empregados públicos pertencentes aos seus quadros permanentes, preferencialmente com, no mínimo, 03 (três) anos de tempo de serviço no órgão ou entidade.

12.11. Caberá recurso no prazo de 15 (quinze) dias úteis da aplicação das sanções de advertência, multa e impedimento de licitar e contratar, contado da data da intimação, o qual será dirigido à autoridade que tiver proferido a decisão recorrida, que, se não a reconsiderar no prazo de 5 (cinco) dias úteis, encaminhará o recurso com sua motivação à autoridade superior, que deverá proferir sua decisão no prazo máximo de 20 (vinte) dias úteis, contado do recebimento dos autos.

12.12. Caberá a apresentação de pedido de reconsideração da aplicação da sanção de declaração de inidoneidade para licitar ou contratar no prazo de 15 (quinze) dias úteis, contado da data da intimação, e decidido no prazo máximo de 20 (vinte) dias úteis, contado do seu recebimento.

12.13. O recurso e o pedido de reconsideração terão efeito suspensivo do ato ou da decisão recorrida até que sobrevenha decisão final da autoridade competente.

12.14. A aplicação das sanções previstas neste edital não exclui, em hipótese alguma, a obrigação de reparação integral dos danos causados.

13. DAS DISPOSIÇÕES GERAIS

13.1. Será divulgada ata da sessão pública no sistema eletrônico.

13.2. Não havendo expediente ou ocorrendo qualquer fato superveniente que impeça a realização do certame na data marcada, a sessão será automaticamente transferida para o primeiro dia útil subsequente, no mesmo horário anteriormente estabelecido, desde que não haja comunicação em contrário, pelo Agente de contratação.

ESTADO DO PIAUÍ
SECRETARIA DE ESTADO DAS CIDADES DO PIAUÍ

13.3. Todas as referências de tempo no Edital, no aviso e durante a sessão pública observarão o horário de Brasília - DF.

13.4. A homologação do resultado desta licitação não implicará direito à contratação.

13.5. As normas disciplinadoras da licitação serão sempre interpretadas em favor da ampliação da disputa entre os interessados, desde que não comprometam o interesse da Administração, o princípio da isonomia, a finalidade e a segurança da contratação.

13.6. Os licitantes assumem todos os custos de preparação e apresentação de suas propostas e a Administração não será, em nenhum caso, responsável por esses custos, independentemente da condução ou do resultado do processo licitatório.

13.7. Na contagem dos prazos estabelecidos neste Edital e seus Anexos, excluir-se-á o dia do início e incluir-se-á o do vencimento. Só se iniciam e vencem os prazos em dias de expediente na Administração.

13.8. O desatendimento de exigências formais não essenciais não importará o afastamento do licitante, desde que seja possível o aproveitamento do ato, observados os princípios da isonomia e do interesse público.

13.9. Em caso de divergência entre disposições deste Edital e de seus anexos ou demais peças que compõem o processo, prevalecerá as deste Edital.

13.10. Os documentos exigidos deverão ser apresentados em original ou cópia autenticada.

13.11. Os documentos apresentados, que forem retirados via internet, não precisarão ser autenticados, devendo sua autenticidade ser verificada posteriormente pelo agente de contratação.

13.12. A cópia do texto integral deste Edital se encontra disponível em endereços eletrônicos e na sede da Contratante, ambos mencionados na **Parte Específica** deste Edital.

13.13. Para as demais condições de contratação observar-se-ão as disposições constantes dos Anexos deste Edital.

13.14. Integram este Edital, e dele fazem parte integrante, os seguintes Anexos, além de outros porventura mencionados na **Parte Específica** deste Edital:

A) ANEXO I – Minuta do contrato.

B) ANEXO II – Projeto de engenharia.

ESTADO DO PIAUÍ
SECRETARIA DE ESTADO DAS CIDADES DO PIAUÍ

PARTE ESPECÍFICA

Parte Geral	Definições da Parte Específica
1.1	<p>Sistema Eletrônico utilizado no certame: LICITASECID (https://www.licitasecidpiaui.com.br).</p> <p>Cadastro eletrônico de fornecedores: CADUF (https://www.sead.pi.gov.br/?page_id=2687).</p> <p>Data de Abertura: 05/06/2026.</p> <p>Horário de Abertura: 08:30 h, horário de Brasília/DF.</p> <p>Informações: https://www.licitasecidpiaui.com.br; https://www.gov.br/pncp/pt-br; https://portal.pi.gov.br/secid; https://portal.pi.gov.br; https://sistemas.tce.pi.gov.br/licitacoesweb/mural; cpl.secid2023@gmail.com;</p> <p>Secretaria de Estado das Cidades do Piauí – SECID/PI, com sede no Edifício Antônio Portela Barbosa, Salas 209 e 210, Rua Acésio do Rêgo Monteiro, nº 1515, Bairro Ininga, CEP nº 64.049-610, no Município de Teresina, no Estado do Piauí, no horário de 07:30 às 13:30.</p>
2.1	<p>O objeto da presente licitação é a escolha da proposta mais vantajosa para a contratação de empresa especializada para execução de sistemas simplificados de abastecimento de água nas localidades Lagoa do João, Barro Alto, Volta da Raposa, Vereda do Caldeirão e Alto do Arapuá no Município de São Lourenço do Piauí, no Estado do Piauí.</p>
2.2	<p>O objeto da presente licitação será adjudicado por preço global, com vistas a evitar o prejuízo para o conjunto ou a perda de economia de escala.</p>
2.3	<p>Foi estimado o Preço Total de R\$ 1.068.058,89 (um milhão, sessenta e oito mil, cinquenta e oito reais e oitenta e nove centavos), conforme planilha orçamentária que integra o projeto básico em anexo, ou anteprojeto no caso de contratação integrada ou semi-integrada (orçamento sintético), sendo que os preços unitários e globais estimados representam os preços máximos que a Administração se dispõe a pagar em relação a cada item.</p>
2.3.1	<p>O BDI utilizado como referencial para o cálculo dos preços unitários, pela Contratante, é de 24,84 % (vinte e quatro vírgula oitenta e quatro por cento), cujo patamar será considerado por ocasião do julgamento das propostas.</p>
2.4	<p>A execução do serviço ocorrerá sob o regime empreitada por preço unitário.</p>
2.6	<p>A presente licitação não adotará o Sistema de Registro de Preços.</p>

ESTADO DO PIAUÍ
SECRETARIA DE ESTADO DAS CIDADES DO PIAUÍ

3.2.1	O presente certame não é restrito a microempresas e empresas de pequeno porte, sendo destinado à ampla concorrência.
3.3	Poderão participar empresas em consórcio, observadas as normas constantes no subitem 3.3 da Parte Geral deste Edital.
3.11	Será permitida a participação de cooperativas, desde que apresentem modelo de gestão operacional adequado ao objeto desta licitação, com compartilhamento ou rodízio das atividades de coordenação e supervisão da execução dos serviços, e desde que os serviços contratados sejam executados obrigatoriamente pelos cooperados, vedando-se qualquer intermediação ou subcontratação.
4.1	A fase habilitação antecederá as fases de apresentação de propostas e lances de julgamento.
4.8	As declarações indicadas nos itens 4.4 a 4.6 deverão ser assinaladas no campo próprio do sistema.
4.16	<p>Será exigido o recolhimento a título de garantia de proposta de R\$ 10.680,58 (dez mil, seiscentos e oitenta reais e cinquenta e oito centavos).</p> <p>4.16.1. A garantia de proposta será devolvida aos licitantes no prazo de 10 (dez) dias úteis, contado da assinatura do contrato ou da data em que for declarada fracassada a licitação.</p> <p>4.16.2. A garantia de proposta poderá ser prestada nas seguintes modalidades:</p> <p>a) caução em dinheiro ou em títulos da dívida pública emitidos sob a forma escritural, mediante registro em sistema centralizado de liquidação e de custódia autorizado pelo Banco Central do Brasil, e avaliados por seus valores econômicos, conforme definido pelo Ministério da Economia;</p> <p>b) seguro-garantia;</p> <p>c) fiança bancária emitida por banco ou instituição financeira devidamente autorizada a operar no País pelo Banco Central do Brasil.</p>
5.1	Valor total.
5.8	A proposta comercial terá validade mínima de 60 (sessenta) dias, a contar da data da abertura da sessão pública.
6.6	O lance deverá ser ofertado pelo valor total.

ESTADO DO PIAUÍ
SECRETARIA DE ESTADO DAS CIDADES DO PIAUÍ

6.9	O intervalo mínimo de diferença de valores ou percentuais entre os lances, que incidirá tanto em relação aos lances intermediários quanto em relação à proposta que cobrir a melhor oferta, deverá ser R\$ 100,00 (cem reais) sobre o valor total.
6.11	Será adotado para o envio de lances o modo de disputa “ <i>aberto</i> ”, em que as licitantes apresentarão lances públicos e sucessivos, com prorrogações.
6.22.4	O prazo para o licitante detentor da melhor proposta encaminhar proposta readequada ao último lance ofertado, em formato digital, via sistema, é de 2 (duas) horas contadas a partir da solicitação do agente de contratação.
6.22.5, “e.12”	Não será permitido ao licitante a apresentação de percentual reduzido de BDI.
8.9.1	Os documentos exigidos para habilitação que não estejam contemplados no cadastro eletrônico de fornecedores serão enviados por meio do sistema, em formato digital, no prazo de 2 (duas) horas, prorrogável por igual período, contado da solicitação do agente de contratação.
8.17.1, “k”	k) Não será exigido registro ou autorização para funcionamento específico.
8.17.1, “p”	Não serão exigidos documentos adicionais.
8.17.2.1	(X) Será exigido registro ou inscrição da empresa licitante no CREA (Conselho Regional de Engenharia e Agronomia); e/ou CAU (Conselho de Arquitetura e Urbanismo); e/ou CRT (Conselho Regional dos Técnicos Industriais), conforme as áreas de atuação previstas no Projeto Básico, em plena validade;
8.17.2.2	Quanto à capacitação técnico-operacional: apresentação de um ou mais atestados de capacidade técnica, fornecido por pessoa jurídica de direito público ou privado devidamente identificada, em nome do licitante, relativo à execução do serviço de engenharia, compatível em características, quantidades e prazos com o objeto da presente licitação, envolvendo as parcelas de maior relevância e valor significativo do objeto da licitação. Para fins da comprovação de que trata este subitem, os atestados deverão dizer respeito a contratos executados com as seguintes características mínimas:

ESTADO DO PIAUÍ
SECRETARIA DE ESTADO DAS CIDADES DO PIAUÍ

	<table border="1"> <thead> <tr> <th>ITENS RELEVANTES</th> <th>UNID.</th> <th>QUANT.</th> </tr> </thead> <tbody> <tr> <td>Ref. CAESB 8010008011063 - Perfuração em Rocha Sã (Maciça ou diabásio), pelo "Sistema Percussivo"diâmetro 10"</td> <td>M</td> <td>280,00</td> </tr> <tr> <td>Ref. CAESB 8007508010001 / SINAPI 89019 - Fornecimento e instalação de Bomba Submersa de até 4,0 CV, monofásica ou trifásica, 440/220 ou 220 V com motor rebominável e lubrificado a água</td> <td>UN</td> <td>2,00</td> </tr> <tr> <td>RESERVATÓRIO PRÉ-MOLDADO ELEVADO P/ CAIXA D'ÁGUA 5.000L, INCLUSIVE CAIXA DÁGUA</td> <td>UN</td> <td>2,00</td> </tr> </tbody> </table>	ITENS RELEVANTES	UNID.	QUANT.	Ref. CAESB 8010008011063 - Perfuração em Rocha Sã (Maciça ou diabásio), pelo "Sistema Percussivo"diâmetro 10"	M	280,00	Ref. CAESB 8007508010001 / SINAPI 89019 - Fornecimento e instalação de Bomba Submersa de até 4,0 CV, monofásica ou trifásica, 440/220 ou 220 V com motor rebominável e lubrificado a água	UN	2,00	RESERVATÓRIO PRÉ-MOLDADO ELEVADO P/ CAIXA D'ÁGUA 5.000L, INCLUSIVE CAIXA DÁGUA	UN	2,00
ITENS RELEVANTES	UNID.	QUANT.											
Ref. CAESB 8010008011063 - Perfuração em Rocha Sã (Maciça ou diabásio), pelo "Sistema Percussivo"diâmetro 10"	M	280,00											
Ref. CAESB 8007508010001 / SINAPI 89019 - Fornecimento e instalação de Bomba Submersa de até 4,0 CV, monofásica ou trifásica, 440/220 ou 220 V com motor rebominável e lubrificado a água	UN	2,00											
RESERVATÓRIO PRÉ-MOLDADO ELEVADO P/ CAIXA D'ÁGUA 5.000L, INCLUSIVE CAIXA DÁGUA	UN	2,00											
8.17.2.3	<p>Quanto à capacitação técnico-profissional, os itens de serviços e parcelas de maior relevância com quantidades mínimas a serem comprovadas são os seguintes:</p> <table border="1"> <thead> <tr> <th>ITENS RELEVANTES</th> <th>UNID.</th> <th>QUANT.</th> </tr> </thead> <tbody> <tr> <td>Ref. CAESB 8010008011063 - Perfuração em Rocha Sã (Maciça ou diabásio), pelo "Sistema Percussivo"diâmetro 10"</td> <td>M</td> <td>280,00</td> </tr> <tr> <td>Ref. CAESB 8007508010001 / SINAPI 89019 - Fornecimento e instalação de Bomba Submersa de até 4,0 CV, monofásica ou trifásica, 440/220 ou 220 V com motor rebominável e lubrificado a água</td> <td>UN</td> <td>2,00</td> </tr> <tr> <td>RESERVATÓRIO PRÉ-MOLDADO ELEVADO P/ CAIXA D'ÁGUA 5.000L, INCLUSIVE CAIXA DÁGUA</td> <td>UN</td> <td>2,00</td> </tr> </tbody> </table>	ITENS RELEVANTES	UNID.	QUANT.	Ref. CAESB 8010008011063 - Perfuração em Rocha Sã (Maciça ou diabásio), pelo "Sistema Percussivo"diâmetro 10"	M	280,00	Ref. CAESB 8007508010001 / SINAPI 89019 - Fornecimento e instalação de Bomba Submersa de até 4,0 CV, monofásica ou trifásica, 440/220 ou 220 V com motor rebominável e lubrificado a água	UN	2,00	RESERVATÓRIO PRÉ-MOLDADO ELEVADO P/ CAIXA D'ÁGUA 5.000L, INCLUSIVE CAIXA DÁGUA	UN	2,00
ITENS RELEVANTES	UNID.	QUANT.											
Ref. CAESB 8010008011063 - Perfuração em Rocha Sã (Maciça ou diabásio), pelo "Sistema Percussivo"diâmetro 10"	M	280,00											
Ref. CAESB 8007508010001 / SINAPI 89019 - Fornecimento e instalação de Bomba Submersa de até 4,0 CV, monofásica ou trifásica, 440/220 ou 220 V com motor rebominável e lubrificado a água	UN	2,00											
RESERVATÓRIO PRÉ-MOLDADO ELEVADO P/ CAIXA D'ÁGUA 5.000L, INCLUSIVE CAIXA DÁGUA	UN	2,00											
8.17.2.4	Declaração formal de que disporá, por ocasião da futura contratação, das instalações, aparelhamento e pessoal técnico considerados essenciais para a execução contratual.												
8.17.3, "d"	O atendimento dos índices econômicos previstos no item 8.17.3 deverá ser atestado mediante declaração assinada por profissional habilitado da área contábil, apresentada pelo fornecedor.												
8.17.3, "e"	A licitante que apresentar índice econômico igual ou inferior a 01 (um) em qualquer dos índices de Liquidez Geral, Solvência Geral e Liquidez Corrente, deverá comprovar que possui capital social mínimo não inferior a 10% (dez por cento) do preço estimado da contratação.												
8.17.3.1	Para os consórcios não formados integralmente por microempresas ou empresas de pequeno porte, haverá um acréscimo de 30% (trinta por cento) para o consórcio em relação ao valor exigido para os licitantes individuais, conforme art. 15, § 2º, da Lei n. 14.133/2021.												
8.20	Considerando que na presente contratação a avaliação prévia do local de execução é imprescindível para o conhecimento pleno das condições e peculiaridades do objeto a ser contratado, o licitante deve atestar, sob pena de inabilitação, que conhece o local e as condições de realização do serviço, assegurado a ele o direito de realização de vistoria prévia.												

ESTADO DO PIAUÍ
SECRETARIA DE ESTADO DAS CIDADES DO PIAUÍ

8.20.1	Informações para agendamento de vistoria e dúvidas: cpl.secid2023@gmail.com .
9.3	Os pedidos de esclarecimentos deverão ser enviados por e-mail ao endereço eletrônico “ cpl.secid2023@gmail.com ” ou para o endereço físico do Setor de Licitações da Secretaria de Estado das Cidades do Piauí – SECID/PI, com sede no Edifício Antônio Portela Barbosa, Salas 209 e 210, Rua Acésio do Rêgo Monteiro, n° 1515, Bairro Ininga, CEP n° 64.049-610, no Município de Teresina, no Estado do Piauí, sendo que a resposta será divulgada no mural de licitações TCE/PI (https://sistemas.tce.pi.gov.br/licitacoesweb/mural).
10.10	Os autos do processo permanecerão com vista franqueada aos interessados no Sistema Eletrônico de Informações do Governo do Estado do Piauí (https://sei.pi.gov.br) e no Setor de Licitações da Secretaria de Estado das Cidades do Piauí – SECID/PI, com sede no Edifício Antônio Portela Barbosa, Salas 209 e 210, Rua Acésio do Rêgo Monteiro, n° 1515, Bairro Ininga, CEP n° 64.049-610, no Município de Teresina, no Estado do Piauí.
13.12	O presente edital poderá ser retirado no(s) seguinte(s) endereço(s) eletrônico(s): https://www.licitasecidpiaui.com.br ; https://www.gov.br/pncp/pt-br ; https://portal.pi.gov.br/secid ; https://portal.pi.gov.br ; https://sistemas.tce.pi.gov.br/licitacoesweb/mural ; Poderá também ser encontrado na sede da Contratante, conforme endereço constante no item 1.1 desta Parte Específica .
13.14	Integram este Edital, e dele fazem parte integrante, além dos Anexos mencionados na Parte Geral deste edital, os seguintes documentos:

Teresina (PI), 18 de maio de 2026.

Alexandre de Almeida Martins Lima
Agente de Contratação – SECID/PI

ESTADO DO PIAUÍ
SECRETARIA DE ESTADO DAS CIDADES DO PIAUÍ

ANEXO I – MINUTA DO CONTRATO

CONTRATO N.º XXX/2026

CONTRATAÇÃO DE EMPRESA DE ENGENHARIA PARA EXECUÇÃO DE OBRA QUE CELEBRAM ENTRE SI, DE UM LADO, COMO CONTRATANTE, O ESTADO DO PIAUÍ, POR INTERMÉDIO DA SECRETARIA DE ESTADO DAS CIDADES DO PIAUÍ, E DO OUTRO, COMO CONTRATADA, A EMPRESA (...)

O Estado do Piauí, por intermédio da Secretaria de Estado das Cidades do Piauí, CNPJ n° 08.767.094/0001-30, com sede no Edifício Antônio Portela Barbosa, Rua Acésio do Rêgo Monteiro, n° 1515, Bairro Ininga, CEP n° 64.049-610, no Município de Teresina, no Estado do Piauí, neste ato representada por sua Secretária de Estado, Maria Vilani da Silva, CPF n° 201.444.743-87, doravante denominada simplesmente CONTRATANTE, e a Empresa (....) com sede e foro na cidade de (....) Estado do (....), estabelecida à (endereço completo), inscrita no CNPJ sob o n° (...), aqui representada por (nome completo, cargo) inscrito(a) no CPF sob o n° (...), portador(a) da carteira de identidade RG n° (...), doravante denominada abreviadamente CONTRATADA, tendo em vista a homologação da Concorrência n° 037/2026 constante no Processo Administrativo n° 00310.000297/2026-57 e Parecer PLC n° 1.031/2026 e o que mais consta dos citados autos, que passa a fazer parte integrante deste instrumento, independentemente de transcrição, em conformidade com as normas da Lei n° 14.133/2021, bem como com o Decreto Estadual n. 21.872/2023, os quais submetem as partes para todos os efeitos, têm justo e acordado celebrar o presente TERMO DE CONTRATO, regendo-se a contratação pelo fixado nas cláusulas seguintes:

PARTE GERAL

CLÁUSULA PRIMEIRA – DOS DOCUMENTOS QUE INTEGRAM O CONTRATO

1.1. São partes complementares deste Contrato, independentemente de transcrição, o Projeto Básico constante dos autos, conforme Processo Administrativo discriminado na **Parte Específica** deste Contrato e tem como fundamento a Lei Federal n. 14.133/2021, a

ESTADO DO PIAUÍ
SECRETARIA DE ESTADO DAS CIDADES DO PIAUÍ

proposta apresentada pela Contratada, seus anexos, os detalhes executivos, especificações técnicas, despachos e pareceres que o encorpam.

1.2. A **Parte Específica** definirá se o contrato se origina de Concorrência Eletrônica ou contratação direta, indicando o fundamento legal utilizado para a dispensa ou inexigibilidade, quando for o caso.

CLÁUSULA SEGUNDA - DO OBJETO DO CONTRATO

2.1. O objeto do presente Termo de Contrato é a contratação da obra/serviço especial de engenharia descrito na **Parte Específica** deste Contrato, conforme condições, quantidades e exigências estabelecidas no Projeto Básico e na proposta da Contratada, os quais integram este instrumento, independente de transcrição.

2.2. A **Parte Específica** deste Contrato definirá o regime de execução do objeto.

2.3. A **Parte Específica** deste Contrato definirá se a elaboração de Projeto Executivo encontra-se inserida no objeto deste Contrato, conforme especificado no Projeto Básico.

CLÁUSULA TERCEIRA - DA APARELHAGEM E DO MATERIAL NECESSÁRIO A EXECUÇÃO DOS SERVIÇOS

3.1. A aparelhagem e o material necessários à execução dos trabalhos serão de responsabilidade e ônus exclusivamente da CONTRATADA, ficando estabelecido que a CONTRATANTE não emprestará nem fornecerá quaisquer ferramentas, aparelhos ou veículos.

CLÁUSULA QUARTA - DAS NORMAS E ESPECIFICAÇÕES DOS BENS E DA EXECUÇÃO

4.1. As obras e serviços ora contratados obedecem às especificações constantes do Projeto Básico e demais documentos constantes do processo administrativo mencionado na Cláusula Primeira, reservado à CONTRATANTE o direito de rejeitar as obras ou serviços que não estiverem de acordo com as referidas especificações, sem que caiba à CONTRATADA direito a qualquer reclamação ou indenização.

CLÁUSULA QUINTA - DA APROVAÇÃO DOS SERVIÇOS

5.1. A CONTRATADA declara conhecer perfeita e integralmente, as especificações e demais elementos técnicos referentes à execução dos serviços. Declara, ainda, que conhece perfeitamente todas as condições e locais de execução dos serviços, tudo o que foi previamente considerado quando da elaboração da proposta que apresentou no processo administrativo de que decorre este contrato, em razão do que declara que nos preços propostos estão incluídos todos os custos, despesas e encargos que terá que suportar, representando aqueles preços a única contraprestação que lhe será devida pela CONTRATANTE pela realização do objeto deste contrato.

5.2. O representante da CONTRATADA declara sob as penas da lei que dispõe de poderes suficientes à celebração deste contrato e para obrigar de pleno direito à mesma

ESTADO DO PIAUÍ
SECRETARIA DE ESTADO DAS CIDADES DO PIAUÍ

CONTRATADA. Assim sendo, os termos deste contrato obrigam as partes de pleno direito.

CLAUSULA SEXTA - DAS ALTERAÇÕES DOS DETALHES EXECUTIVOS

6.1. A CONTRATANTE se reserva o direito de, em qualquer fase ou ocasião, fazer alterações nos detalhes executivos, seja reduzindo ou aumentando o volume de serviços das obras, na forma prevista na lei.

CLÁUSULA SÉTIMA - DO VALOR DO CONTRATO

7.1. O valor deste Contrato está previsto na **Parte Específica** e representa o montante da proposta da CONTRATADA, baseada nas planilhas de quantitativos constantes no processo administrativo citado na Cláusula Primeira e multiplicado pelos respectivos preços unitários.

7.2. Nos preços unitários estão incluídos todos os custos de transporte, carga e descarga de materiais, despesas de materiais, despesas de execução, mão-de-obra, leis, encargos sociais, tributos, lucros e quaisquer encargos que incidam ou venham a incidir sobre os serviços, bem como despesas de conservação até o seu recebimento definitivo pela CONTRATANTE.

CLAUSULA OITAVA – DAS OBRIGAÇÕES DA CONTRATADA

8.1. A CONTRATADA se obriga a:

- a) Executar os serviços segundo as especificações aprovadas e de acordo com a melhor técnica cuidando, ainda, em adotar soluções técnicas que conduzam a economicidade dos serviços e a funcionalidade de seu resultado;
- b) Eleger e prever técnicas e métodos construtivos dos serviços tão econômicos quanto possíveis, sem descuidar em nenhuma hipótese da segurança e qualidade da obra;
- c) Manter, durante todo o período de realização dos serviços objeto do contrato, as mesmas condições de capacitação técnica que apresentou no processo administrativo mencionado na Cláusula Primeira, bem como as mesmas condições de habilitação;
- d) Administrar com zelo e probidade a execução dos serviços, respeitando com absoluto rigor o orçamento aprovado e evitando a prática de atos e a adoção de medidas que resultem em elevação de custos dos serviços, inclusive no que respeita à arregimentação, seleção, contratação e administração de mão-de-obra necessária à realização dos serviços;
- e) Atender prontamente às recomendações regulares da fiscalização;
- f) Zelar pelos interesses da CONTRATANTE relativamente ao objeto do contrato;
- g) Substituir prontamente qualquer preposto, empregado ou pessoa que, a juízo da fiscalização, seja inconveniente aos interesses da CONTRATANTE relativamente aos serviços;

ESTADO DO PIAUÍ
SECRETARIA DE ESTADO DAS CIDADES DO PIAUÍ

- h) Manter permanentemente nos locais de realização dos serviços um representante com plenos poderes para representar e obrigar a CONTRATADA frente à CONTRATANTE;
- i) Executar o objeto deste contrato de acordo com os projetos e especificações fornecidos pela CONTRATANTE e as normas aprovadas ou recomendadas pela ABNT.
- j) Adquirir e fornecer Equipamentos de Proteção Coletiva – EPC e Equipamentos de Proteção Individual – EPI, a todos os empregados, bem como orientá-los quanto a necessidade e obrigatoriedade de seu uso em serviço. A CONTRATADA responde solidariamente, no caso de subempreitada.
- k) Manter a Regularidade Fiscal, inclusive do recolhimento do ISSQN ao município do local de Prestação do Serviço durante toda execução do contrato;
- l) Observar as normas, critérios e procedimentos ambientais para a gestão dos rejeitos provenientes da obra.
- m) Realizar, conforme o caso, por meio de laboratórios previamente aprovados pela fiscalização e sob suas custas, os testes, ensaios, exames e provas necessário ao controle de qualidade dos materiais, serviços e equipamentos a serem aplicados nos trabalhos, conforme procedimento previsto no Projeto Básico e demais documentos anexos.

8.2. O Contratado deverá reservar parte dos empregos diretos criados por força de contrato de obra pública e/ou prestação de serviços de engenharia que vier a firmar com o Estado do Piauí e seus órgãos, para egressos do Sistema Prisional e cumpridores de medidas de segurança e penas alternativas.

8.3. A obrigação estipulada no item 8.2 só será exigível após a devida contratação e emissão de ordem de serviço ou outro instrumento pelo qual é dado comando para o início das obras e/ou serviços referidos, e desde que haja compatibilidade entre os beneficiários da política pública e as funções a serem desempenhadas por estes.

8.4 O Contrato deverá reservar as vagas previstas item 8.2 na seguinte proporção:

- a) No mínimo 5% (cinco por cento) dos empregos diretos criados, no caso de o contratado vir a admitir 20 (vinte) ou mais empregados.
- b) Ao menos 1 (um) empregado, no caso de o contratado vir a admitir entre 6 (seis) e 19 (dezenove) empregados; e
- c) Admissão facultativa, no caso de o contratado vir a admitir 5 (cinco) ou menos empregados.

8.5. As vagas, mencionadas no item 8.4, serão preenchidas de acordo com a ordem de classificação estabelecida em processo único de seleção a cargo da Secretaria da Justiça - SEJUS, nos termos de regulamentação própria.

8.6. No caso de não haver beneficiários selecionados na forma do item 8.5, o contratado deverá preencher os empregos criados da forma que for mais útil para a perfeita execução do contrato.

ESTADO DO PIAUÍ
SECRETARIA DE ESTADO DAS CIDADES DO PIAUÍ

8.7. O Contratado deverá reservar, preferencialmente, o mínimo de 5% (cinco por cento) das vagas de emprego diretos na área de construção civil criadas por força do contrato de obra pública que vier a firmar com o Estado do Piauí e seus órgãos, para pessoas do sexo feminino, desde que compatível com o exercício das atividades inerentes ao objeto do contrato.

8.8. A obrigação estipulada no 8.7 só será exigível após a devida contratação e emissão da ordem de serviços ou outro instrumento pelo qual é dado comando para início das obras e/ou serviços referidos.

8.9. No caso de não haver beneficiários habilitados na forma item 8.7, o Contratado deverá preencher os empregos criados da forma que for mais útil para a perfeita execução do contrato.

8.10. A ausência de beneficiários habilitados será consignada pelo Contratado no “Livro de Ocorrências” juntamente com as diligências que empregou para encontrá-los, tais como avisos veiculados em jornais locais e programas de rádio, e será revista pelo Fiscal do Contrato a tempo e modo.

8.11. A CONTRATADA estará, durante todo o período de execução deste contrato, sujeita à fiscalização da CONTRATANTE, quer seja exercida por servidores do quadro da própria CONTRATANTE, quer por terceiros especialmente contratados para este fim.

8.12. As determinações da fiscalização obrigam a CONTRATADA, respeitados os limites deste contrato e o orçamento aprovado, à elaboração de detalhamentos dos projetos e à realização de atividades específicas. Nos casos em que a CONTRATADA não concordar com as recomendações ou ordens da fiscalização, delas poderá recorrer ao titular da CONTRATANTE, tendo este recurso efeito suspensivo da ordem fiscal.

8.13. As obrigações gerais elencadas nesta cláusula somam-se àquelas decorrentes das peculiaridades da contratação, as quais estão previstas na **Parte Específica**.

CLÁUSULA NONA - DAS OBRIGAÇÕES DA CONTRATANTE

9.1. A CONTRATANTE se obriga a:

- a) Disponibilizar o local das obras;
- b) Aprovar as medições em tempo hábil;
- c) Efetuar os pagamentos devidos à CONTRATADA, conforme estabelecido na cláusula onze deste Contrato;
- d) Designar um representante para acompanhar e fiscalizar a execução deste Contrato;
- e) Notificar a CONTRATADA, imediatamente, sobre as faltas e defeitos observados na execução do contrato;
- f) Reter os tributos e contribuições sobre os pagamentos mensalmente efetuados, utilizando-se as alíquotas previstas para cada tipo de serviço, conforme legislação;
- g) Aplicar penalidades, conforme o caso;

ESTADO DO PIAUÍ
SECRETARIA DE ESTADO DAS CIDADES DO PIAUÍ

- h) Observar as disposições da Instrução Normativa nº 05/2017, do Tribunal de Contas do Estado do Piauí, que trata do cadastramento e acompanhamento de contratos e obras nos Sistemas Licitações, Contratos e Obras WEB;
- i) Observar as disposições do Decreto Estadual nº 16.199/2015, que trata do cadastramento e alimentação dos dados da obra no Sistema de Monitoramento e Acompanhamento de Ações Estratégicas – SIMO;
- j) Disponibilizar a presente contratação no Portal Nacional de Compras Públicas ou, em caso de indisponibilidade, em página da Contratante na Internet e no Diário Oficial do Estado, conforme Acórdão TCU n. 2758/2021 – Plenário.

9.2. Constituem direitos e prerrogativas da CONTRATANTE, além dos previstos em outras leis, os constantes dos artigos 104, 147 a 149 e 137 a 139 da Lei n. 14.133/2021.

9.3. As obrigações gerais elencadas nesta cláusula somam-se àquelas decorrentes das peculiaridades da contratação, as quais estão previstas na **Parte Específica**.

CLÁUSULA DÉCIMA - DA DOTAÇÃO ORÇAMENTÁRIA

10.1. As despesas decorrentes desta contratação estão programadas em dotação orçamentária própria, prevista no orçamento do Estado do Piauí, conforme classificação descrita na **Parte Específica** deste contrato.

10.2. A despesa para os exercícios subsequentes, quando for o caso, será alocada à dotação orçamentária prevista para atendimento dessa finalidade, a ser consignada à CONTRATANTE, pela Lei Orçamentária Anual.

CLÁUSULA ONZE - DA FORMA E CONDIÇÕES DE PAGAMENTO

11.1. O pagamento do preço contratual deverá guardar estreita relação com a execução dos serviços contratados e apresentação de seus efeitos ou resultados nos termos estabelecidos nos documentos constantes no processo administrativo citado na Cláusula Primeira, em especial no cronograma físico-financeiro.

11.2. Os pagamentos dos serviços serão feitos por medições mensais, pelo Estado do Piauí, através da CONTRATANTE, em moeda legal e corrente no País, através de ordem bancária em parcelas compatíveis com o Cronograma Físico e Financeiro, contra a efetiva execução dos serviços e apresentação de seus efeitos, tudo previamente atestado pelo setor competente da CONTRATANTE, em consonância com o SIAFEM – Sistema Integrado de Administração Financeira dos Estados e Municípios, mediante apresentação, no que couber, dos seguintes documentos:

- I – Carta da Contratada encaminhando a medição;
- II – Memória de cálculo;
- III – Planilha de medição atestada e boletim de faturamento;
- IV – Certificado de medição, definindo o período correspondente;
- V – Cronograma executivo (físico) realizado;
- VI – Quadro resumo financeiro;
- VII – Relatório fotográfico, contendo comentários por foto;

ESTADO DO PIAUÍ
SECRETARIA DE ESTADO DAS CIDADES DO PIAUÍ

VIII – Cópia do diário de obras referente aos dias de execução dos serviços objetos da medição, assinada pelo engenheiro responsável (da contratada) e pelo servidor ou comissão responsável pela fiscalização;

IX - Prova de regularidade fiscal perante a Fazenda Nacional, mediante apresentação de certidão expedida conjuntamente pela Secretaria da Receita Federal do Brasil (RFB) e pela Procuradoria-Geral da Fazenda Nacional (PGFN), referente a todos os créditos tributários federais e à Dívida Ativa da União (DAU) por elas administrados, inclusive aqueles relativos à Seguridade Social, nos termos da Portaria Conjunta nº 1.751, de 02/10/2014, do Secretário da Receita Federal do Brasil e da Procuradoria-Geral da Fazenda Nacional;

X - Certidão Negativa de Débitos relativos a tributos estaduais e à Dívida Ativa do Estado;

XI - Certidão Negativa de Débitos junto ao governo municipal do domicílio ou sede da contratada, na forma da lei;

XII - Certificado de Regularidade do FGTS – CRF;

XIII – cópia do seguro-garantia;

XIV – Relação dos trabalhadores constantes na SEFIP;

XV – Guia de recolhimento do FGTS;

XVI – Guia de recolhimento previdenciário – GFIP;

XVII – Comprovante de pagamento do ISS;

XVIII – Relatório pluviométrico, quando couber;

XIX – Planta iluminada contendo trechos realizados na medição atual (cor amarela), nas medições anteriores acumuladas (cor azul) e trecho restante (cor vermelha), quando se tratar de obras de característica unidimensional;

XX – Certidão Negativa de Débitos Trabalhistas – CNDT;

XXI – Declaração de cumprimento da Lei Estadual nº 6.344/2013, que trata da reserva de vagas em obras públicas para egressos do sistema prisional, conforme parágrafos 1º a 5º da Cláusula Oitava, ou justificativa para eventual impossibilidade de cumprimento de tal obrigação.

11.3. Os documentos especificados nos incisos II, III, IV, V e VII acima deverão estar assinados pela empresa contratada e pelo servidor ou comissão responsável pela fiscalização.

11.4 Além dos documentos elencados no **item 11.2**, deverão constar da primeira medição:

I – Anotação de Responsabilidade Técnica – ART – dos responsáveis técnicos pela execução da obra, com o respectivo comprovante de pagamento;

II – Cópia da ordem de serviço;

III – Cópia dos demais seguros exigidos no contrato;

IV – Matrícula no cadastro específico do INSS (CEI).

11.5. Para a última medição, além dos documentados discriminados no caput, serão exigidos:

ESTADO DO PIAUÍ
SECRETARIA DE ESTADO DAS CIDADES DO PIAUÍ

- I – Baixa da matrícula no cadastro específico do INSS (CEI);
- II – Projeto “As Built”, caso previsto na **Parte Específica**;
- III – Termo de recebimento definitivo.

11.6. Contratada poderá apresentar à CONTRATANTE para pagamento, fatura ou documento equivalente. Recebida, a fatura ou cobrança será examinada pela CONTRATANTE durante, no máximo, 10 (dez) dias. No exame a CONTRATANTE, preliminarmente, verificará e certificará a efetiva execução dos serviços indicados na fatura e a regular entrega de seus efeitos. Estando tudo em ordem, o pagamento será feito em até 30 (trinta) dias contados do vencimento do prazo de exame da fatura, sem nenhum acréscimo ou agregado financeiro. Havendo correção a fazer, caso o pagamento seja efetuado a partir do 15º dia após o vencimento, a fatura retificada ou ajustada será processada como nova fatura, quanto aos prazos aqui estabelecidos.

11.7. As parcelas de pagamento seguirão a programação do Cronograma Físico-Financeiro da obra ou serviço, suas etapas, sub-etapas e respectivas porcentagens.

11.8. Uma etapa será considerada efetivamente concluída quando os serviços previstos para aquela etapa no Cronograma Físico-Financeiro estiverem executados em sua totalidade e aceitos pela fiscalização da CONTRATANTE.

11.9. O Cronograma Físico-Financeiro da obra/serviço, após revisado e aprovado pela CONTRATANTE, terá sua versão final anexada a este termo contratual.

11.10. Nenhum pagamento será efetuado à Contratada enquanto pendente de liquidação qualquer obrigação financeira que lhe caiba, sem prejuízo do que a referida obrigação pendente poderá ser descontada do pagamento devido pela CONTRATANTE, pagando-se então, apenas o saldo, se houver.

11.11. Serão retidos na fonte os demais tributos e contribuições sobre os pagamentos mensalmente efetuados, utilizando-se as alíquotas previstas para cada tipo de serviço, conforme legislação.

11.12. No caso de atraso de pagamento, desde que o CONTRATADO não tenha concorrido de alguma forma para tanto, serão devidos pelo CONTRATANTE encargos moratórios à taxa nominal de 6% a.a. (seis por cento ao ano), capitalizados diariamente em regime de juros simples.

O valor dos encargos será calculado pela fórmula: $EM = I \times N \times VP$, onde: EM = Encargos moratórios devidos; N = Números de dias entre a data prevista para o pagamento e a do efetivo pagamento; I = Índice de compensação financeira = 0,00016438; e VP = Valor da prestação em atraso, assim apurado:

$$I = (TX)$$

$$I = \frac{(6/100)}{365}$$

$$I = 0,00016438$$

$$TX = \text{Percentual da taxa anual} = 6\%$$

11.13. Entende-se por atraso imputável ao Poder Público, para fins do item anterior, o não pagamento do preço ou de parcela deste, conforme acordado neste instrumento contratual e desde que admissível a divisão da prestação devida pelo contratado em tantas

ESTADO DO PIAUÍ
SECRETARIA DE ESTADO DAS CIDADES DO PIAUÍ

quantas sejam as etapas da obra, serviço ou fornecimento contratado, por mais de 30 (trinta) dias contados do seu recebimento devidamente atestado por servidor ou comissão responsável.

11.14. Caso a execução dos serviços se estenda por mais de um ano, os preços da proposta vencedora poderão ser reajustados segundo índice que reflita o incremento de custos setoriais da Contratada, a cada período anual, conforme fixado na cláusula referente a reajustamento de preço, desde que não tenha dado causa ao atraso.

11.15. A primeira fatura a ser paga deverá estar acompanhada da ART expedida pelo CREA da região onde estarão sendo executados as obras e serviços, comprovando o registro do Contrato naquele Conselho.

11.16. Conforme art. 75, § 4º, da Lei n. 14.133/2021, o pagamento será efetuado preferencialmente por meio de cartão de pagamento, cujo extrato deverá ser divulgado e mantido à disposição do público no Portal Nacional de Contratações Públicas (PNCP) ou, caso indisponível, no sítio da Contratante na internet.

11.17. Em caso de impossibilidade de utilização de cartão de pagamento, este deverá ser efetuado através de ordem bancária, para crédito na Conta Corrente indicada na **Parte Específica** deste Contrato, valendo à CONTRATANTE como comprovantes de pagamento e como instrumento de quitação, os recibos dos depósitos ou transferências bancárias.

11.18. A **Parte Específica** deste Contrato irá definir a necessidade de pagamento de serviços de instalação, mobilização e desmobilização.

11.19. Caso o item 2.3 da **Parte Específica** deste Contrato tenha definido a elaboração de Projeto Executivo como obrigação da Contratada, deverão ainda ser observadas as disposições de pagamento indicadas na **Parte Específica**.

CLÁUSULA DOZE - REAJUSTAMENTO DE PREÇOS

12.1. Os preços são fixos e irreajustáveis no prazo de um ano contado da data do orçamento estimado.

12.2. Dentro do prazo de vigência do contrato e mediante solicitação da contratada, os preços contratados poderão sofrer reajuste após o interregno de um ano, contado a partir da data do orçamento a que a proposta se referir, conforme a seguinte fórmula:

$$R = V \left[\frac{I - I_0}{I_0} \right]$$

Sendo:

R = Valor do reajuste procurado;

V = Valor contratual da obra/serviço a ser reajustado;

I₀ = Índice inicial - refere-se ao índice de custos do mês correspondente à data do orçamento a que a proposta se referir, *pro rata dia*;

I = Índice relativo à data do reajuste, *pro rata dia*.

ESTADO DO PIAUÍ
SECRETARIA DE ESTADO DAS CIDADES DO PIAUÍ

12.3. O índice de reajuste empregado na fórmula acima será o Índice Nacional da Construção Civil – Coluna 35, calculado e publicado pela Fundação Getúlio Vargas na revista Conjuntura Econômica, salvo de outro índice for indicado na **Parte Específica** deste Contrato.

12.4. Nos reajustes subsequentes ao primeiro, o interregno mínimo de um ano será contado a partir dos efeitos financeiros do último reajuste.

12.5. Competirá à Contratada exercer, perante a Contratante, seu direito ao reajuste, cujos efeitos terão início somente após o requerimento, não sendo devidos valores referentes a medições de serviços executados anteriormente.

12.6. Ocorrendo a hipótese de alteração do prazo de reajuste estabelecido neste Contrato, este se adequará de pronto às condições que vierem a ser estabelecidas pelo Poder Executivo ou Legislativo, no tocante à política econômica brasileira, se delas divergentes.

12.7. Em caso de atraso na execução das obras/serviços atribuível à licitante adjudicatária, os preços contratuais serão reajustados pela fórmula estabelecida no subitem precedente, obedecendo-se os seguintes critérios:

- a) Se os índices aumentarem, prevalecerão aqueles vigentes nas datas em que a etapa das obras/serviços seria realizada de conformidade com o programado no cronograma físico-financeiro;
- b) Se os índices diminuírem, prevalecerão aqueles vigentes nas datas em que as obras/serviços forem executados.

12.8. Deverá o gestor do contrato diligenciar no sentido de assegurar que a economicidade do vínculo contratual será mantida mesmo após o reajuste, juntando aos autos documentação comprobatória da atual compatibilidade do valor do contrato com a realidade de mercado.

12.9. Se a variação do indexador adotado implicar em reajuste que prejudique a economicidade do valor contratual, a CONTRATADA aceita negociar a adoção de preço compatível com a realidade do mercado.

12.10. A partir do reajustamento dos preços a empresa contratada passará a apresentar, para cada pagamento que pretenda receber, duas Faturas, sendo que uma conterà os preços originais contratados e a segunda será composta apenas pelo reajustamento devido, que será calculado conforme a fórmula constante no parágrafo segundo.

CLÁUSULA TREZE - DOS TRIBUTOS

13.1. Todos os tributos que incidirem ou vierem a incidir sobre este Contrato ou sobre os serviços contratados, correrão por conta exclusiva da CONTRATADA e deverão ser pagos nas épocas devidas.

13.2. No caso de criação de novos tributos ou alteração nas alíquotas de tributos existentes, os preços sobre os quais incidirem esses tributos serão revistos a partir da época em que ocorrer a alteração da legislação tributária, aumentando-se ou reduzindo-se aqueles preços da maneira apropriada.

ESTADO DO PIAUÍ
SECRETARIA DE ESTADO DAS CIDADES DO PIAUÍ

CLÁUSULA QUATORZE - DOS PRAZOS DE EXECUÇÃO E VIGÊNCIA CONTRATUAL

14.1. O prazo para execução das obras e serviços encontra-se previsto na **Parte Específica** deste Contrato.

14.2. O início da vigência contratual ocorrerá a partir da data da assinatura deste contrato, tornando-se eficaz a partir da publicação, em extrato, no Portal Nacional de Contratações Públicas (PNCP), que será providenciada pela CONTRATANTE nos termos do art. 94 da Lei n. 14.133/2021.

14.3. Em caso de indisponibilidade das funcionalidades do Portal Nacional de Contratações Públicas (PNCP), deverá o extrato do contrato ser publicado na página da internet da Contratante e no Diário Oficial do Estado, conforme Acórdão TCU n. 2458/2021 – Plenário.

14.4. O presente contrato terá vigência definida na **Parte Específica** deste Contrato.

14.5. O prazo de vigência será automaticamente prorrogado quando seu objeto não for concluído no período firmado no contrato, conforme art. 111 da Lei n.14.133/2021.

14.6. Quando a não conclusão decorrer de culpa do contratado:

- a) o contratado será constituído em mora, aplicáveis a ele as respectivas sanções administrativas;
- b) a Administração poderá optar pela extinção do contrato e, nesse caso, adotará as medidas admitidas em lei para a continuidade da execução contratual.

14.7. O contrato se extinguirá 5 (cinco) dias após o recebimento definitivo da obra.

CLÁUSULA QUINZE - DA RESPONSABILIDADE PROFISSIONAL

15.1. A CONTRATADA assume inteira responsabilidade profissional pela execução das obras e serviços contratados, obrigando-se, ainda, a comunicar à CONTRATANTE a designação do dirigente técnico, cabendo a esse a responsabilidade total de agir em nome da CONTRATADA, acumulando, se for o caso, as responsabilidades administrativas decorrentes, bem como comunicar previamente todas as substituições que vier a operar em sua equipe técnica alocada aos trabalhos objeto do presente Contrato.

15.2. A CONTRATADA se obriga a manter, durante toda a execução do Contrato, em compatibilidade com as obrigações por ela assumidas, todas as condições de habilitação e qualificação exigidas no processo administrativo citado na Cláusula Primeira.

CLÁUSULA DEZESSEIS - DA RESPONSABILIDADE CIVIL

16.1. A CONTRATADA assume inteira responsabilidade por danos e prejuízos causados à CONTRATANTE ou a terceiros na execução das obras e serviços ora contratados, inclusive acidentes, mortes, perdas ou destruições, parciais ou totais, a pessoas, materiais ou coisas, isentando a CONTRATANTE de todas as reclamações que possam surgir em consequência deste Contrato, ainda que tais reclamações

ESTADO DO PIAUÍ
SECRETARIA DE ESTADO DAS CIDADES DO PIAUÍ

resultem de atos de prepostos seus ou de quaisquer pessoas físicas ou jurídicas empregadas na execução dos trabalhos.

CLÁUSULA DEZESSETE - DA RESPONSABILIDADE DA CONTRATADA

17.1. A contratada obriga-se a adotar todas as medidas preventivas necessárias para evitar danos a terceiros em consequências da execução dos trabalhos. Será de exclusiva responsabilidade da contratada a obrigação de reparar os prejuízos que vier a causar, quaisquer que tenham sido as medidas preventivas adotadas.

17.2. A contratada será única, integral e exclusivo responsável em qualquer caso por todos os prejuízos, de qualquer natureza, que causar a CONTRATANTE ou, ainda, a terceiros, em decorrência da execução das obras e serviços objeto do Contrato, respondendo por si e por seus sucessores.

17.3. A contratada será, também, responsável por todos os ônus ou obrigações concernentes à legislação social, trabalhista, fiscal, securitária ou previdenciária, bem como todas as despesas decorrentes da execução de eventuais trabalhos em horários extraordinários (diurno ou noturno), inclusive despesas com instalações e equipamento necessários às obras e serviços e, em resumo, todos os gastos e encargos de material e mão-de-obra necessários à completa realização do objeto do Contrato e sua entrega perfeitamente concluída.

17.4. A contratada deverá:

- a. Providenciar, às suas expensas, cópias dos elementos que venham a ser necessários à assinatura do Contrato, como também no decorrer da execução das obras e serviços;
- b. Registrar o Contrato no CREA e apresentar, à FISCALIZAÇÃO, o comprovante de pagamento da “Anotação de Responsabilidade Técnica”;
- c. Responsabilizar-se pela efetivação de seguros para garantia de pessoas e bens;
- d. Fornecer e colocar no Canteiro de Obras as placas ou outras formas de divulgação das fontes de financiamento e de coordenação das obras e serviços, conforme modelos estabelecidos pela FISCALIZAÇÃO;
- e. Manter permanentemente no local das obras e serviços, equipe técnica composta de profissionais habilitados e de capacidade comprovada, que assumam perante a FISCALIZAÇÃO a Responsabilidade Técnica pelas obras e serviços, até a entrega definitiva do objeto do Contrato, inclusive com poderes para deliberar determinações de emergência caso se tornem necessárias;
- f. Facilitar a ação da FISCALIZAÇÃO na inspeção das obras e serviços em qualquer dia ou hora, prestando todas as informações e esclarecimentos solicitados, inclusive de ordem administrativa;
- g. Obedecer às normas de higiene e prevenção de acidentes, no sentido

ESTADO DO PIAUÍ
SECRETARIA DE ESTADO DAS CIDADES DO PIAUÍ

- de garantir a salubridade e segurança no canteiro de obras e serviços;
- h. Quando, por motivo de força maior, houver necessidade de aplicação de material “similar” ao especificado, submeter, previamente e por escrito à FISCALIZAÇÃO, a pretendida substituição;
 - i. Reparar, corrigir, remover, reconstruir ou substituir, total ou parcialmente, os defeitos ou incorreções verificadas nas obras ou serviços, resultantes de execução irregular, do emprego de materiais inadequados ou não correspondentes às especificações.

CLÁUSULA DEZOITO - DAS ALTERAÇÕES CONTRATUAIS

18.1. Alterações do contrato observarão o disposto nos artigos 124 a 134 da Lei n. 14.133/2021 e serão incorporadas ao Contrato durante sua vigência, mediante termos aditivos com as devidas justificativas, nos seguintes casos:

18.1.1. unilateralmente pela CONTRATANTE:

- a) Quando, por sua iniciativa, houver modificações dos detalhes executivos ou das especificações, para melhor adequação técnica do objeto;
- b) Quando necessária à modificação do valor contratual em decorrência de acréscimo ou diminuição quantitativa de seu objeto até o limite permitido na forma do artigo 125 da Lei n. 14.133/2021, do valor inicial do contrato ou instrumento equivalente.

18.1.2. por acordo entre as partes:

- a) Quando houver a substituição de garantia de execução, por deliberação conjunta das partes;
- b) Quando necessária à modificação do regime de execução, em fase de verificação técnica de inaplicabilidade dos termos do contrato original;
- c) Quando necessária à modificação da forma de pagamento, por imposição de circunstância superveniente, mantido o valor inicial atualizado, vedada à antecipação do pagamento com relação ao Cronograma Financeiro fixado, sem correspondente contraprestação da execução do objeto.

18.2. Se o contrato não contemplar preços unitários para obras ou serviços cujo aditamento se fizer necessário, esses serão fixados por meio da aplicação da relação geral entre os valores da proposta e o do orçamento-base da Administração sobre os preços referenciais ou de mercado vigentes na data do aditamento, respeitados os limites estabelecidos no art. 125 da Lei n. 14.133/2021.

18.3. No caso de supressão de parte do objeto do Contrato, se a contratada já houver adquirido os materiais e os colocado no local dos trabalhos, estes deverão ser pagos pela Administração pelos custos de aquisição regularmente comprovados e monetariamente

ESTADO DO PIAUÍ
SECRETARIA DE ESTADO DAS CIDADES DO PIAUÍ

reajustados, podendo caber indenização por outros danos eventualmente decorrentes da supressão, desde que regularmente comprovados.

18.4. Os preços contratados serão alterados, para mais ou para menos, conforme o caso, se houver, após a data da apresentação da proposta, criação, alteração ou extinção de quaisquer tributos ou encargos legais ou a superveniência de disposições legais, com comprovada repercussão sobre os preços contratados.

18.5. Em havendo alteração unilateral do Contrato que aumente ou diminua os encargos do contratado, a Administração deverá restabelecer, no mesmo termo aditivo, o equilíbrio econômico-financeiro inicial.

18.6. A contratada se obriga a aceitar, nas mesmas condições contratuais, os acréscimos ou supressões que se fizeram necessários na contratação, na forma do artigo 125 da Lei n. 14.133/2021, do valor inicial do contrato.

18.7. Durante todo o período de execução do contrato será exercida estrita observância ao equilíbrio dos preços fixados no neste Contrato em relação à vantagem originalmente ofertada pela empresa vencedora, de forma a evitar que, por meio de termos aditivos futuros, o acréscimo de itens com preços supervalorizados ou eventualmente a supressão ou modificação de itens com preços depreciados viole princípios administrativos.

18.8. A diferença percentual entre o valor global do contrato e o preço global de referência não poderá ser reduzida em favor do contratado em decorrência de aditamento que modifique a planilha orçamentária.

18.9. A diferença a que se refere no parágrafo 7º poderá ser reduzida para a preservação do equilíbrio econômico-financeiro do contrato em casos excepcionais e justificados, desde que os custos unitários dos aditivos contratuais não excedam os custos unitários do sistema de referência na forma do Decreto nº 7.983/2013, assegurada a manutenção da vantagem da proposta vencedora ante a da segunda melhor proposta, se houver.

18.10. A formação do preço dos aditivos contratuais contará com orçamento específico detalhado em planilhas elaboradas pela CONTRATANTE, na forma prevista no capítulo II do Decreto nº 7.983/13, observado o disposto no art. 14 e mantidos os limites do previsto no art. 125 da Lei n. 14.133/2021.

18.11. Nas hipóteses em que for adotada a contratação integrada ou semi-integrada, é vedada a alteração dos valores contratuais, exceto nos seguintes casos:

I – para restabelecimento do equilíbrio econômico-financeiro decorrente de caso fortuito ou força maior;

II – por necessidade de alteração do projeto ou das especificações para melhor adequação técnica aos objetivos da contratação, a pedido da Administração, desde que não decorrente de erros ou omissões por parte do contratado, observados os limites estabelecidos no art. 125 da Lei n. 14.133/2021;

III – por necessidade de alteração do projeto nas contratações semi-integradas, nos termos do § 5º do art. 46 da Lei n. 14.133/2021;

IV – por ocorrência de evento superveniente alocado na matriz de riscos como de responsabilidade da Administração.

ESTADO DO PIAUÍ
SECRETARIA DE ESTADO DAS CIDADES DO PIAUÍ

CLÁUSULA DEZENOVE - DA FISCALIZAÇÃO

19.1. A FISCALIZAÇÃO da execução das obras e serviços será feita pela CONTRATANTE, através de seus representantes, equipes ou grupos de trabalho, de forma a fazer cumprir rigorosamente os detalhes executivos, as especificações, os prazos, as condições estabelecidas no Projeto Básico, a PROPOSTA DE PREÇOS e as disposições do Contrato.

19.2. Fica reservado à FISCALIZAÇÃO o direito e a autoridade para resolver, no Canteiro de Obras, todo e qualquer caso singular, duvidoso ou omissos não previsto no Projeto Básico, nas Especificações, nos Detalhes Executivos, nas Leis, nas Normas da CONTRATANTE, nos Regulamentos e em tudo mais que, de qualquer forma, se relacione, direta ou indiretamente, com as obras e serviços em questão e seus complementos, ouvida a autoridade do órgão.

19.3. Compete, ainda, especificamente à FISCALIZAÇÃO:

- a) Rejeitar todo e qualquer material de má qualidade ou não especificado e estipular o prazo para a sua retirada da obra;
- b) Exigir a substituição de técnico, mestre ou operário que não responda técnica e disciplinarmente às necessidades da obra, sem prejuízo do cumprimento dos prazos e condições contratuais;
- c) Decidir quanto à aceitação de material “similar” ao especificado, sempre que ocorrer motivo de força maior;
- d) Exigir da contratada, o cumprimento integral do estabelecido na Cláusula Décima Sexta deste Contrato;
- e) Indicar à contratada, todos os elementos indispensáveis ao início das obras, dentro do prazo de 05 (cinco) dias, a contar da data de emissão da Ordem de Execução de Serviços;
- f) Esclarecer prontamente as dúvidas que lhe sejam apresentadas pela contratada;
- g) Expedir, por escrito, as determinações e comunicações dirigidas à contratada;
- h) Autorizar as providências necessárias junto a terceiros;
- i) Promover, com a presença da contratada, as medições de obras e serviços executados.
- j) Transmitir, por escrito, as instruções e as modificações dos detalhes executivos que porventura venham a ser feitas, bem como alterações de prazos e de cronogramas;
- k) Dar à CONTRATANTE imediata ciência dos fatos que possam levar à aplicação de penalidades contra a contratada ou mesmo à rescisão do Contrato;
- l) Relatar oportunamente à CONTRATANTE ocorrência ou circunstância que acarretar dificuldades no desenvolvimento das obras

ESTADO DO PIAUÍ
SECRETARIA DE ESTADO DAS CIDADES DO PIAUÍ

e serviços em relação a terceiros.

m) Examinar os livros e registros.

19.4. A substituição de qualquer integrante da equipe técnica da contratada, durante a execução das obras e serviços, dependerá da aquiescência da FISCALIZAÇÃO quanto ao substituto apresentado.

19.5. Com relação ao “Diário de Ocorrência”, compete à FISCALIZAÇÃO:

- a) Pronunciar-se sobre a veracidade das anotações feitas pela contratada;
- b) Registrar o andamento das obras e serviços, tendo em vista os detalhes executivos, as especificações, os prazos e cronogramas;
- c) Fazer observações cabíveis, decorrentes dos registros da contratada no referido Diário;
- d) Dar solução às consultas feitas pela contratada, seus prepostos e sua equipe;
- e) Registrar as restrições que pareçam cabíveis quanto ao andamento dos trabalhos ou ao procedimento da contratada, seus prepostos e sua equipe;
- f) Determinar as providências cabíveis para o cumprimento dos detalhes executivos e especificações;
- g) Anotar os fatos ou observações cujo registro se faça necessário.

19.6. A **Parte Específica** deste Contrato poderá incluir rotinas específicas de fiscalização da execução do objeto, de acordo com as respectivas peculiaridades.

CLÁUSULA VINTE - DA CAUÇÃO DE EXECUÇÃO

20.1. A **Parte Específica** poderá prever a prestação de garantia pelo licitante vencedor.

20.2. No caso de prestação de garantia mediante seguro-garantia, o prazo de vigência da apólice será igual ou superior ao prazo estabelecido no contrato principal e deverá acompanhar as modificações referentes à vigência deste mediante a emissão do respectivo endosso pela seguradora.

20.2.1. O seguro-garantia continuará em vigor mesmo se o contratado não tiver pago o prêmio nas datas convenionada.

20.3. A garantia prestada será restituída e/ou liberada após o cumprimento integral de todas as obrigações contratuais e, quando em dinheiro, será atualizada monetariamente, conforme dispõe o art. 100 da Lei Federal nº 14.133/2021.

20.4. A não prestação de garantia equivale à recusa injustificada para a contratação, caracterizando descumprimento total da obrigação assumida, ficando a adjudicatária sujeita às penalidades legalmente estabelecidas, inclusive multa.

20.5. Na ocorrência de acréscimo contratual de valor, deverá ser prestada garantia proporcional ao valor acrescido, nas mesmas condições estabelecidas no subitem 20.1 da **Parte Específica** deste contrato.

CLÁUSULA VINTE E UM - DAS PENALIDADES

ESTADO DO PIAUÍ
SECRETARIA DE ESTADO DAS CIDADES DO PIAUÍ

21.1. As penalidades administrativas aplicáveis à Contratada, por inadimplência, estão previstas no Capítulo I do Título IV da Lei n. 14.133/2021, sem prejuízo das sanções previstas neste Contrato.

21.2. Conforme art. 155 da Lei n. 14.133/2021, o licitante ou o contratado será responsabilizado administrativamente pelas seguintes infrações:

- a) dar causa à inexecução parcial do contrato;
- b) dar causa à inexecução parcial do contrato que cause grave dano à Administração, ao funcionamento dos serviços públicos ou ao interesse coletivo;
- c) dar causa à inexecução total do contrato;
- d) deixar de entregar a documentação exigida para o certame;
- e) não manter a proposta, salvo em decorrência de fato superveniente devidamente justificado;
- f) não celebrar o contrato ou não entregar a documentação exigida para a contratação, quando convocado dentro do prazo de validade de sua proposta;
- g) ensejar o retardamento da execução ou da entrega do objeto da licitação sem motivo justificado;
- h) apresentar declaração ou documentação falsa exigida para o certame ou prestar declaração falsa durante a licitação ou a execução do contrato;
- i) fraudar a licitação ou praticar ato fraudulento na execução do contrato;
- j) comportar-se de modo inidôneo ou cometer fraude de qualquer natureza;
- k) praticar atos ilícitos com vistas a frustrar os objetivos da licitação;
- l) praticar ato lesivo previsto no art. 5º da Lei nº 12.846, de 1º de agosto de 2013.

21.3. Serão aplicadas ao responsável pelas infrações administrativas as seguintes sanções:

- a) advertência;
- b) multa;
- c) impedimento de licitar e contratar;
- d) declaração de inidoneidade para licitar ou contratar.

21.4. A sanção prevista na alínea “a” do subitem 21.3 será aplicada exclusivamente pela infração administrativa prevista na na alínea “a” do subitem 21.2, quando não se justificar a imposição de penalidade mais grave.

21.5. A sanção prevista na alínea “b” do subitem 21.3, calculada na forma do item 12.11 deste contrato, não poderá ser inferior a 0,5% (cinco décimos por cento) nem superior a 30% (trinta por cento) do valor do contrato licitado ou celebrado com contratação direta e será aplicada ao responsável por qualquer das infrações administrativas previstas no subitem 21.2.

21.6. A sanção prevista na alínea “c” do subitem 21.3 será aplicada ao responsável pelas infrações administrativas previstas nas alíneas “b”, “c”, “d”, “e”, “f” e “g” do subitem 21.2, quando não se justificar a imposição de penalidade mais grave, e impedirá o responsável de licitar ou contratar no âmbito da Administração Pública direta e indireta do ente federativo que tiver aplicado a sanção, pelo prazo máximo de 3 (três) anos.

21.7. A sanção prevista na alínea “d” do subitem 21.3 será aplicada ao responsável pelas

ESTADO DO PIAUÍ
SECRETARIA DE ESTADO DAS CIDADES DO PIAUÍ

infrações administrativas previstas nas alíneas “h”, “i”, “j”, “k” e “l”, do subitem 21.2, bem como pelas infrações administrativas previstas “b”, “c”, “d”, “e”, “f” e “g” do referido subitem que justifiquem a imposição de penalidade mais grave que a sanção referida no subitem 21.6 e impedirá o responsável de licitar ou contratar no âmbito da Administração Pública direta e indireta de todos os entes federativos, pelo prazo mínimo de 3 (três) anos e máximo de 6 (seis) anos.

21.8. As sanções previstas nas alíneas “a”, “c” e “d” do subitem 21.3 poderão ser aplicadas cumulativamente com a prevista na alínea “b” do referido subitem.

21.9. Se a multa aplicada e as indenizações cabíveis forem superiores ao valor de pagamento eventualmente devido pela Administração ao contratado, além da perda desse valor, a diferença será descontada da garantia prestada ou será cobrada judicialmente.

21.10. Independentemente das sanções a que se referem os subitens anteriores, a Contratada está sujeita ao pagamento de indenização por perdas e danos, podendo ainda a administração propor que seja responsabilizada:

- a) civilmente, nos termos do Código Civil;
- b) perante os órgãos incumbidos de fiscalização das atividades contratadas ou do exercício profissional a elas pertinentes;
- c) criminalmente, na forma da legislação pertinente.

21.11. Multas

21.11.1. Caso haja a inexecução parcial do objeto será aplicada multa de até 30% (trinta por cento) sobre o saldo contratual. Para inexecução total, a multa aplicada será de até 30% (trinta por cento) sobre o valor total do contrato.

21.11.1.1. Será configurada a inexecução parcial do objeto, quando:

- a) O CONTRATADO executar, até o final do prazo de execução de conclusão da obra, menos de 80% (oitenta por cento) do total do contrato;
- b) Houver atraso injustificado por mais de 60 (sessenta) dias após o término do prazo fixado para a conclusão da obra.

21.11.1.2. Será configurada a inexecução total do objeto quando houver atraso injustificado para início dos serviços por mais de 15 (quinze) dias após o recebimento da ordem de serviço.

21.11.2. Além das multas previstas no item 21.11.1 e subitens, poderão ser aplicadas multas, conforme graus e eventos descritos nas tabelas 1.1, 1.2 e 2 abaixo.

Tabela 1.1 – Obra até 10 milhões

GRAU	CORRESPONDÊNCIA
1	R\$ 150,00
2	R\$ 250,00
3	R\$ 350,00
4	R\$ 500,00

ESTADO DO PIAUÍ
SECRETARIA DE ESTADO DAS CIDADES DO PIAUÍ

5	R\$ 2.500,00
6	R\$ 5.000,00

Tabela 1.2 – Obra acima de 10 milhões

GRAU	CORRESPONDÊNCIA
1	R\$ 300,00
2	R\$ 500,00
3	R\$ 700,00
4	R\$ 1000,00
5	R\$ 5.000,00
6	R\$ 10.000,00

Tabela 2

INFRAÇÃO		GRAU
Item	DESCRIÇÃO	
1	Permitir a presença de empregado não uniformizado, mal apresentado; por empregado e por ocorrência.	01
2	Manter funcionário sem qualificação para a execução dos serviços; por empregado e por dia.	01
3	Executar serviço incompleto, paliativo substitutivo como por caráter permanente, ou deixar de providenciar recomposição complementar; por ocorrência.	02
4	Fornecer informação pérfida de serviço ou substituição de material; por ocorrência.	02
5	Executar serviço sem a utilização de equipamentos de proteção individual (EPI), quando necessários; por empregado, por ocorrência.	03
6	Suspender ou interromper, salvo motivo de força maior ou caso fortuito, os serviços contratuais; por dia e por tarefa designada.	03
7	Reutilizar material, peça ou equipamento sem anuência da FISCALIZAÇÃO; por ocorrência.	03
8	Destruir ou danificar documentos por culpa ou dolo de seus agentes; por ocorrência.	03
9	Utilizar as dependências da CONTRATANTE para fins diversos do objeto do contrato; por ocorrência.	04
10	Recusar-se a executar serviço determinado pela FISCALIZAÇÃO, sem motivo justificado; por ocorrência.	04

ESTADO DO PIAUÍ
SECRETARIA DE ESTADO DAS CIDADES DO PIAUÍ

11	Permitir situação que crie a possibilidade de causar ou cause danos físico, lesão corporal ou consequências letais; por ocorrência.	06
12	Usar indevidamente patentes registradas; por ocorrência	06
	Para os itens a seguir, deixar de:	
13	Apresentar a ART dos serviços para início da execução destes no prazo de 15 (quinze) dias úteis após a assinatura do contrato; por dia de atraso.	01
14	Substituir empregado que tenha conduta inconveniente ou incompatível com suas atribuições; por empregado e por dia.	01
15	Manter a documentação de habilitação atualizada; por item, por ocorrência.	01
16	Cumprir horário estabelecido pelo contrato ou determinado pela FISCALIZAÇÃO; por ocorrência.	01
17	Cumprir determinação da FISCALIZAÇÃO para controle de acesso de seus funcionários; por ocorrência.	01
18	Fornecer EPI, quando exigido, aos seus empregados e impor penalidades àqueles que se negarem a usá-los; por empregado e por ocorrência.	02
19	Cumprir determinação formal ou instrução complementar da FISCALIZAÇÃO; por ocorrência.	02
20	Iniciar execução de serviço nos prazos estabelecidos pela FISCALIZAÇÃO, observados os limites mínimos estabelecidos por este contrato; por serviço, por dia.	02
21	Refazer serviço não aceito pela FISCALIZAÇÃO, nos prazos estabelecidos no contrato ou determinado pela FISCALIZAÇÃO; por ocorrência.	03
22	Manter nos locais dos serviços um "Livro de Ocorrências"- DIÁRIO DE OBRAS; por dia.	04
23	Registrar diariamente o andamento dos serviços e os fatos relativos à execução das obras, no DIÁRIO DE OBRAS. Os registros feitos receberão o visto da CONTRATADA e da CONTRATANTE; por dia.	03
24	Encaminhar semanalmente para arquivamento na pasta do contrato na CONTRATANTE, a 1ª via do DIÁRIO DE OBRAS relativo à semana anterior. Por semana.	03
25	Inserir no DIÁRIO DE OBRAS, as justificativas apresentadas para subsidiar as alterações do contrato na data de sua ocorrência anexando os registros no pedido; Por ocorrência.	06
26	Iniciar e manter durante a execução do contrato o engenheiro responsável técnico pela obra, nas quantidades previstas no projeto básico; por dia.	04

ESTADO DO PIAUÍ
SECRETARIA DE ESTADO DAS CIDADES DO PIAUÍ

27	Cumprir quaisquer dos itens do Projeto Básico e deste Contrato , mesmo que não previstos nesta tabela de multas, após reincidência formalmente notificada pela FISCALIZAÇÃO; por ocorrência	04
28	Efetuar o pagamento de salários, vales-transportes, tíquetes-refeições, seguros, encargos fiscais sociais, bem como arcar com quaisquer despesas direta e/ou indiretas relacionadas a execução do contrato nas datas avençadas; por dia e por ocorrência.	05

21.11.3. Quando o CONTRATADO deixar de cumprir prazo previamente estabelecido para execução dos serviços previstos no cronograma de execução físico-financeiro por ela apresentado e aprovado pela FISCALIZACAO, serão aplicadas multas conforme Tabela 3. A apuração dos atrasos será feita mensalmente.

21.11.3.1. A(s) multa(s) por atraso injustificado na execução dos serviços incidirá (ão) sobre os valores previstos para o pagamento do mês em que ocorrer o atraso, de acordo como cronograma físico-financeiro inicialmente apresentado pelo CONTRATADO e aprovado pela FISCALIZACAO.

21.11.3.2. O atraso injustificado na execução dos serviços sujeitara o CONTRATADO a sanções variáveis e progressivas, a depender da gravidade e da frequência do(s) atraso(s), conforme Tabela 3 a seguir:

Tabela 3

GRAU	MULTA (sobre o valor previsto a ser executado no mês)	TIPO DE ATRASO
1	0,10%	BRANDO E EVENTUAL
2	0,30%	MEDIANO E EVENTUAL BRANDO E INTERMITENTE
3	0,50%	GRAVE E EVENTUAL BRANDO E CONSTANTE
4	0,70%	MEDIANO E INTERMITENTE
5	0,90%	GRAVE E INTERMITENTE MEDIANO E CONSTANTE
6	1,10%	GRAVE E CONSTANTE

21.11.3.3. Quanto a gravidade, o atraso será classificado como:

- a) brando: quando acarretar um atraso de 5% até 15% na execução dos serviços no mês;
- b) mediano: quando acarretar um atraso de 15% a 25% na execução dos serviços no mês;
- c) grave: quando acarretar um atraso de mais de 25% na execução dos serviços no mês.

21.11.3.4. Quanto à frequência, o atraso será classificado como:

- a) eventual: quando ocorrer apenas uma vez;
- b) intermitente: quando ocorrer mais de uma vez, em medições não subsequentes;
- c) constante: quando ocorrer mais de uma vez, em medições subsequentes.

ESTADO DO PIAUÍ
SECRETARIA DE ESTADO DAS CIDADES DO PIAUÍ

21.11.3.5. A gravidade do atraso será aferida, em cada medição, de maneira cumulativa, procedendo-se a comparação entre o valor total acumulado previsto pelo CONTRATADO no cronograma físico-financeiro apresentado e o total acumulado efetivamente realizado até a medição em questão. A multa poderá ser aplicada no decorrer da obra, nos períodos de medição seguintes ao da constatação do atraso.

21.11.3.6. No primeiro mês em que ocorrer atraso poderá ser aplicada, a critério da FISCALIZACAO, a sanção de advertência. A qualquer tempo a FISCALIZACAO poderá aplicar a sanção de advertência se constatado atraso da obra de até 5%.

21.11.3.7. Se o CONTRATADO apresentar, nos períodos de medição seguintes ao do registro do atraso, recuperação satisfatória ao cumprimento dos prazos acordados, a FISCALIZACAO poderá, a seu exclusivo critério, optar pela não aplicação da multa.

21.11.3.8. A recuperação supracitada não impede a aplicação de outras multas em caso de incidência de novos atrasos.

21.11.4. Por atraso na conclusão da obra poderá ser aplicada multa de 0,5% (cinco décimos por cento) sobre o valor total do contrato, por dia de atraso, até o limite de 60 (sessenta) dias.

21.11.4.1. Após o sexagésimo dia, será aplicada a sanção de inexecução parcial, conforme definido anteriormente.

21.11.5. O somatório das multas previstas nos itens acima não poderá ultrapassar o percentual de 30% (trinta por cento) sobre o valor total do contrato.

21.12. Nenhum pagamento será feito ao fornecedor dos bens que tenha sido multado, antes que tal penalidade seja descontada de seus haveres.

21.13. Na aplicação das sanções serão observados os procedimentos e prazos constantes nos arts. 157 a 160 da Lei n. 14.133/2021.

21.14. As multas administrativas previstas neste instrumento não têm caráter compensatório e o seu pagamento não eximirá a Contratada de responsabilidade por perdas e danos decorrentes das infrações cometidas.

CLÁUSULA VINTE E DOIS - DA RESCISÃO

22.1. O presente Termo de Contrato poderá ser rescindido nas hipóteses previstas no art. 137 da Lei n. 14.133/2021, sem prejuízo das sanções aplicáveis.

22.2. Os casos de rescisão contratual serão formalmente motivados, assegurando-se à Contratada o direito à prévia e ampla defesa.

22.3. A extinção determinada por ato unilateral e escrito da Administração acarreta as seguintes consequências, sem prejuízo das sanções previstas neste contrato e na Lei nº 14.133/2021:

I) Assunção imediata do objeto do contrato, no estado e local em que se encontrar, por ato próprio da Administração;

ESTADO DO PIAUÍ
SECRETARIA DE ESTADO DAS CIDADES DO PIAUÍ

- II) Ocupação e utilização do local, das instalações, dos equipamentos, do material e do pessoal empregados na execução do contrato e necessários à sua continuidade;
- III) Execução da garantia contratual para:
 - a) ressarcimento da Administração Pública por prejuízos decorrentes da não execução;
 - b) pagamento de verbas trabalhistas, fundiárias e previdenciárias, quando cabível;
 - c) pagamento das multas devidas à Administração Pública;
 - d) exigência da assunção da execução e da conclusão do objeto do contrato pela seguradora, quando cabível;
- IV) Retenção dos créditos decorrentes do contrato até o limite dos prejuízos causados à Administração Pública e das multas aplicadas.

22.4. O termo de rescisão será precedido de Relatório indicativo dos seguintes aspectos, conforme o caso:

- I) Balanço dos eventos contratuais já cumpridos ou parcialmente cumpridos;
- II) Relação dos pagamentos já efetuados e ainda devidos;
- III) Indenizações e multas.

CLÁUSULA VINTE E TRÊS - SUBCONTRATAÇÃO E SUB-ROGAÇÃO

23.1. A **Parte Específica** do Contrato irá definir a permissão ou não de subcontratação.

CLÁUSULA VINTE E QUATRO - DO RECEBIMENTO DOS SERVIÇOS

24.1. Concluídos os serviços, após comunicação formal por escrito do adimplemento total da conclusão pelo contratado, a CONTRATANTE procederá ao recebimento provisório do objeto, no prazo indicado na **Parte Específica**, mediante termo detalhado, pelo responsável pelo acompanhamento e fiscalização do contrato, para efeito de posterior verificação de sua conformidade com as especificações constantes no Projeto Básico.

24.2. A CONTRATANTE receberá os serviços em caráter definitivo no prazo indicado na **Parte Específica**. Durante o período compreendido entre o recebimento provisório e o recebimento definitivo, ficará o contratado obrigado a efetuar reparos que, a juízo da CONTRATANTE se fizerem necessários quanto à qualidade e segurança do objeto.

24.3. Encerrado o prazo fixado no subitem anterior, o objeto será recebido definitivamente por servidor ou comissão designada para tal fim, mediante termo detalhado assinado pelas partes, desde que se comprove a adequação do objeto aos termos contratuais, conforme o disposto no art. 140, I, “b” da Lei nº 14.133/2021, sem prejuízo das sanções civis.

24.4. O recebimento provisório ou definitivo não excluirá a responsabilidade civil pela solidez e pela segurança da obra ou serviço nem a responsabilidade ético-profissional pela perfeita execução do contrato, nos limites estabelecidos pela lei ou pelo contrato.

CLÁUSULA VINTE E CINCO - DOS CASOS OMISSOS

ESTADO DO PIAUÍ
SECRETARIA DE ESTADO DAS CIDADES DO PIAUÍ

25.1. Os casos omissos e os que se tornarem controvertidos serão decididos com base na Lei nº 14.133/2021, garantido à CONTRATADA o contraditório e ampla defesa de seus interesses.

CLÁUSULA VINTE E SEIS - DA EFICÁCIA

26.1. A validade deste instrumento decorrerá de sua assinatura, tornando-se eficaz a partir da publicação, em extrato, no Portal Nacional de Contratações Públicas (PNCP), que será providenciada pela CONTRATANTE nos termos do art. 94 da Lei n. 14.133/2021.

26.2. Em caso de indisponibilidade das funcionalidades do Portal Nacional de Contratações Públicas (PNCP), deverá o extrato do contrato ser publicado na página da internet da Contratante e no Diário Oficial do Estado, conforme Acórdão TCU n. 2458/2021 – Plenário

CLAUSULA VINTE E SETE – DA CISÃO, INCORPORAÇÃO OU FUSÃO

27.1. Em havendo a Cisão, Incorporação ou Fusão da futura empresa contratada, a aceitação de qualquer uma destas operações ficará condicionada à análise por esta administração contratante do procedimento realizado, tendo presente a possibilidade de riscos de insucesso na execução do objeto contratado, ficando vedada a sub-rogação contratual.

CLAUSULA VINTE E OITO – DA PROTEÇÃO DE DADOS

28.1. A CONTRATADA declara que tem ciência da existência da Lei Geral de Proteção de Dados (LGPD) e se compromete a adequar todos os procedimentos internos ao disposto na legislação, com intuito de proteção dos dados pessoais repassados pelo CONTRATANTE.

28.2. É vedada às partes a utilização de todo e qualquer dado pessoal repassado em decorrência da execução contratual para finalidade distinta daquela do objeto da contratação, sob pena de responsabilização administrativa, civil e criminal.

28.3. As partes se comprometem a manter sigilo e confidencialidade de todas as informações – em especial os dados pessoais e os dados pessoais sensíveis – repassados em decorrência da execução contratual, em consonância com o disposto na Lei n. 13.709/2018, sendo vedado o repasse das informações a outras empresas ou pessoas, salvo aquelas decorrentes de obrigações legais ou para viabilizar o cumprimento do instrumento contratual.

28.4. A CONTRATANTE e a CONTRATADA se comprometem a proteger os direitos fundamentais de liberdade e de privacidade e o livre desenvolvimento da personalidade da pessoa natural, relativos ao tratamento de dados pessoais, inclusive nos meios digitais, garantindo que:

- a) o tratamento de dados pessoais dar-se-á de acordo com as bases legais previstas nas hipóteses dos arts. 7º, 11 e 14 da Lei n. 13.709/2018, às quais se submeterão os serviços, e para propósitos legítimos, específicos, explícitos e informados ao titular;

ESTADO DO PIAUÍ
SECRETARIA DE ESTADO DAS CIDADES DO PIAUÍ

- b) o tratamento seja limitado às atividades necessárias para o alcance das finalidades do serviço contratado ou, quando for o caso, ao cumprimento de obrigação legal ou regulatória, no exercício regular de direito, por determinação judicial ou por requisição da Autoridade Nacional de Proteção de Dados - ANPD;
- c) em caso de necessidade de coleta de dados pessoais dos titulares mediante consentimento, indispensáveis à própria prestação do serviço, esta será realizada após prévia aprovação da CONTRATANTE, responsabilizando-se a CONTRATADA pela obtenção e gestão. Os dados assim coletados só poderão ser utilizados na execução dos serviços especificados neste contrato, e em hipótese alguma poderão ser compartilhados ou utilizados para outras finalidades. Eventualmente, podem as partes convencionar, por escrito, que a CONTRATANTE será responsável por obter o consentimento dos titulares;
- d) os sistemas que servirão de base para armazenamento dos dados pessoais coletados seguem um conjunto de premissas, políticas e especificações técnicas, devendo estar alinhados com a legislação vigente e as melhores práticas de mercado;
- e) os dados obtidos em razão deste contrato serão armazenados em um banco de dados seguro, com garantia de registro das transações realizadas na aplicação de acesso (log), adequado controle baseado em função (*role based access control*) e com transparente identificação do perfil dos credenciados, tudo estabelecido como forma de garantir inclusive a rastreabilidade de cada transação e a franca apuração, a qualquer momento, de desvios e falhas, vedado o compartilhamento desses dados com terceiros;
- e.1) no caso de haver transferência internacional de dados pessoais pela CONTRATADA, para atender ao disposto acima, esta garante que:
- e.1.1) a legislação do país para o qual os dados foram transferidos, asseguram o mesmo nível de proteção que a legislação brasileira em termos de privacidade e proteção de dados, sob pena de encerramento da relação contratual, em vista de restrição legal prevista no ordenamento jurídico brasileiro;
- e.1.2) os dados transferidos serão tratados em ambiente da CONTRATADA;
- e.1.3) o tratamento dos dados pessoais, incluindo a própria transferência, foi e continuará a ser feito de acordo com as disposições pertinentes da legislação sobre proteção de dados aplicável e que não viola as disposições pertinentes do Brasil;
- e.1.4) sempre que necessário, orientará a Empresa de Tecnologia da Informação do Estado do Piauí - ETIPI, ou a entidade que a substituir, durante o período de tratamento de dados pessoais, também em relação aos dados transferidos para país estrangeiro, para que ocorra em conformidade com a legislação sobre proteção de dados aplicável e com as cláusulas do contrato;
- e.1.5) oferecerá garantias suficientes em relação às medidas de segurança técnicas e organizativas, e as especificará formalmente ao contratante, não compartilhando dados que lhe sejam remetidos com terceiros;

ESTADO DO PIAUÍ
SECRETARIA DE ESTADO DAS CIDADES DO PIAUÍ

e.1.6) as medidas de segurança são adequadas para proteger os dados pessoais contra a destruição acidental ou ilícita, a perda acidental, a alteração, a divulgação ou o acesso não autorizados, nomeadamente quando o tratamento implicar a sua transmissão por rede, e contra qualquer outra forma de tratamento ilícito e que estas medidas asseguram um nível de segurança adequado em relação aos riscos que o tratamento representa e à natureza dos dados a proteger, atendendo aos conhecimentos técnicos disponíveis e aos custos resultantes da sua aplicação;

e.1.7) zelar pelo cumprimento das medidas de segurança;

e.1.8) tratará os dados pessoais apenas em nome da CONTRATANTE e em conformidade com as suas instruções e as cláusulas do contrato; no caso de não poder cumprir estas obrigações por qualquer razão, concorda em informar imediatamente a CONTRATANTE que neste caso poderá suspender a transferência de dados e/ou de rescindir o contrato;

e.1.9) a legislação que lhe é aplicável não o impede de respeitar as instruções recebidas da CONTRATANTE e as obrigações do contrato e que, no caso de haver uma alteração nesta legislação que possa ter efeito adverso substancial nas garantias e obrigações conferidas pelas cláusulas do contrato, comunicará imediatamente essa alteração a CONTRATANTE, que neste caso poderá suspender a transferência de dados e/ou de rescindir o contrato;

e.1.10) notificará imediatamente a CONTRATANTE sobre: qualquer solicitação juridicamente vinculativa de divulgação de dados pessoais por uma autoridade fiscalizadora responsável pela aplicação da lei, a menos que seja proibido de outra forma, como uma proibição da lei penal de preservar a confidencialidade de uma investigação policial; qualquer acesso acidental ou não autorizado.

e.1.11) responderá rápida e adequadamente todas as solicitações de informação da CONTRATANTE, relacionadas ao tratamento dos dados pessoais objeto da transferência e que se submeterá aos conselhos da autoridade fiscalizadora no que diz respeito ao processamento dos dados transferidos;

e.1.12) a pedido da CONTRATANTE apresentará as informações necessárias sobre o tratamento relacionado com os dados pessoais objeto da transferência ou as informações solicitadas pela Autoridade fiscalizadora.

e.1.13) em caso de subcontratação, informará previamente a CONTRATANTE que poderá anuir por escrito;

e.1.14) os serviços de processamento pelo subcontratado serão executados de acordo com o disposto neste contrato;

e.1.15) enviará imediatamente a CONTRATANTE uma cópia de qualquer acordo de subcontratação que celebrar sobre o objeto deste contrato

28.5. A CONTRATADA dará conhecimento formal aos seus empregados e/ou prepostos das obrigações e condições acordadas nesta cláusula, inclusive no tocante à Política de Privacidade da CONTRATANTE.

ESTADO DO PIAUÍ
SECRETARIA DE ESTADO DAS CIDADES DO PIAUÍ

28.6. O eventual acesso, pela CONTRATADA, às bases de dados que contenham ou possam conter dados pessoais ou segredos de negócio, implicará para a CONTRATADA e para seus prepostos – devida e formalmente instruídos nesse sentido – o mais absoluto dever de sigilo, no curso do presente contrato e pelo prazo de até 10 (dez) anos contados de seu termo final.

28.7. As partes cooperarão entre si no cumprimento das obrigações referentes ao exercício dos direitos dos Titulares previstos na LGPD e nas Leis e Regulamentos de Proteção de Dados em vigor e também no atendimento de requisições e determinações do Poder Judiciário, Ministério Público, Órgãos de controle administrativo.

28.8. As partes responderão administrativa e judicialmente, em caso de causarem danos patrimoniais, morais, individual ou coletivo, aos titulares de dados pessoais, repassados em decorrência da execução contratual, por inobservância à LGPD.

28.9. Em atendimento ao disposto na Lei n. 13.709/2018 - Lei Geral de Proteção de Dados Pessoais (LGPD), a CONTRATANTE, para a execução do serviço objeto deste contrato, terá acesso a dados pessoais dos representantes da CONTRATADA, tais como: número do CPF e do RG, endereço eletrônico, e cópia do documento de identificação.

28.10. A critério do Encarregado de Dados da CONTRATANTE, a CONTRATADA poderá ser provocada a colaborar na elaboração do relatório de impacto à proteção de dados pessoais (RIPD), conforme a sensibilidade e o risco inerente dos serviços objeto deste contrato, no tocante a dados pessoais.

28.11. A CONTRATADA fica obrigada a comunicar ao CONTRATANTE, em até 24 (vinte e quatro) horas, qualquer incidente de acessos não autorizados aos dados pessoais, situações acidentais ou ilícitas de destruição, perda, alteração, comunicação ou qualquer forma de tratamento inadequado ou ilícito, bem como adotar as providências dispostas no art. 48 da LGPD.

28.12. Encerrada a vigência do contrato ou não havendo mais necessidade de utilização dos dados pessoais, sensíveis ou não, a CONTRATADA interromperá o tratamento e, em no máximo 30 (trinta) dias, sob instruções e na medida do determinado pela CONTRATANTE, eliminará completamente os Dados Pessoais e todas as cópias porventura existentes (em formato digital, físico ou outro qualquer), salvo quando necessite mantê-los para cumprimento de obrigação legal ou outra hipótese legal prevista na LGPD.

28.13. Eventuais responsabilidades das partes, serão apuradas conforme estabelecido neste contrato e também de acordo com o que dispõe a Seção III do Capítulo VI da LGPD.

28.14. As disposições elencadas nesta cláusula somam-se àquelas decorrentes das peculiaridades da contratação, as quais poderão ser previstas na **Parte Específica**.

CLAUSULA VINTE E NOVE - DO FORO

29.1. Fica eleito o foro da comarca de Teresina-PI, para dirimir os litígios que decorrerem da execução do contrato que não possam ser compostos pela utilização dos meios alternativos de prevenção e resolução de controvérsias, observado o CAPÍTULO XII do

ESTADO DO PIAUÍ
SECRETARIA DE ESTADO DAS CIDADES DO PIAUÍ

TÍTULO III da Lei nº 14.133, de 2021.

E, para firmeza e validade de tudo o que ficou dito e aqui estipulado, lavrou-se o presente instrumento, em 02 (duas) vias, que depois de lido e achado conforme, vai assinado pelas partes e testemunhas abaixo, a tudo presentes.

Teresina (PI), _____ de _____ de 2026.

Secretária de Estado das Cidades do Piauí
Maria Vilani da Silva
Contratante

XXXXXXXXXXXXXXXXXXXX
XXXXXXXXXXXXXXXXXXXX
Contratada

TESTEMUNHAS:

- 1.
- 2.

ESTADO DO PIAUÍ
SECRETARIA DE ESTADO DAS CIDADES DO PIAUÍ

PARTE ESPECÍFICA

Parte Geral	Definições da Parte Específica
1.1	Processo Administrativo: 00310.000297/2026-57
1.2	A presente contratação decorre da Concorrência Eletrônica nº 037/2026.
2.1	O objeto do presente contrato é a contratação de empresa especializada para execução de sistemas simplificados de abastecimento de água nas localidades Lagoa do João, Barro Alto, Volta da Raposa, Vereda do Caldeirão e Alto do Arapuá no Município de São Lourenço do Piauí, no Estado do Piauí.
2.2	A execução do serviço ocorrerá sob o regime empreitada por preço unitário.
2.3	Não se inclui no objeto contratual a elaboração de Projeto Executivo, considerando a suficiência do projeto básico.
7.1	O valor total do presente Termo de Contrato é de R\$ (...) (...por extenso...).
8.13	Sem prejuízo das obrigações previstas na Parte Geral , são deveres da CONTRATADA:
9.3	Sem prejuízo das obrigações previstas na Parte Geral , são deveres da CONTRATANTE:
10.1	As despesas decorrentes desta contratação estão programadas em dotação orçamentária própria, prevista no orçamento do Estado do Piauí, para o exercício de 2026, na classificação abaixo: Programa de Trabalho: 45.101.15.512.0105.5049 Elemento de Despesa: 449051. Fonte: 500/754. Despacho CGFR/SEGOV nº 895/2026.
11.5, “II”	Para fins de pagamento da última medição, não será necessária a apresentação de Projeto “As Built”.
11.17	Conta Corrente (.....), Banco (.....), Agência (.....).

ESTADO DO PIAUÍ
SECRETARIA DE ESTADO DAS CIDADES DO PIAUÍ

11.18	<p>O pagamento da instalação do canteiro, mobilização e desmobilização ocorrerá no valor do preço apresentado na proposta, conforme especificado abaixo:</p> <ul style="list-style-type: none">a) Instalação e manutenção do canteiro: de acordo com o cronograma financeiro proposto;b) Mobilização: serão medidos e pagos 50% (cinquenta por cento) do valor proposto para o item na primeira medição. Os 50% (cinquenta por cento) restantes serão medidos e pagos após efetiva mobilização de suas máquinas e equipamentos conforme programado no Cronograma;c) Desmobilização: após a total desmobilização, comprovada pela Fiscalização.d) Administração Local e Manutenção de Canteiro (AL) – será pago conforme o percentual de serviços executados no período, conforme a fórmula abaixo, limitando-se ao recurso total destinado para o item: $\%AL = (\text{Valor da Medição Sem AL} / \text{Valor do Contrato (incluso aditivo financeiro) Sem AL}).$<p>11.18.1. Administração Local e Manutenção de Canteiro (AL) terão como unidade na planilha orçamentária “global” e será pago o quantitativo do percentual em número inteiro em valor absoluto com no máximo duas casas decimais.</p>
11.19	<p>Não se aplica, considerando que o item 2.3 da Parte Específica não estabeleceu a elaboração de Projeto Executivo como objeto do presente contrato.</p>
12.4	<p>Para fins de reajuste do valor contratual será utilizado o Índice Nacional da Construção Civil – Coluna 35, calculado e publicado pela Fundação Getúlio Vargas, conforme já indicado na Parte Geral deste Contrato.</p>
14.1	<p>O prazo de execução do serviço, contado a partir do recebimento da Ordem de Serviço, prorrogável justificadamente pelo prazo necessário à conclusão do objeto, na forma do art. 111 da Lei n. 14.133/2021, é de 3 (três) meses.</p>
14.4	<p>O prazo de vigência do contrato será de no mínimo 12 (doze) meses, contados a partir de sua assinatura, com termo final fixado sempre na data de 31 de dezembro do respectivo exercício financeiro, conforme art. 4º, <i>caput</i>, da IN 02/2025 – CGE.</p>
19.6	<p>A fiscalização da execução dos serviços abrange, ainda, as seguintes rotinas:</p>

ESTADO DO PIAUÍ
SECRETARIA DE ESTADO DAS CIDADES DO PIAUÍ

20.1	No prazo de 10 (dez) dias úteis, prorrogáveis por igual período, a critério da Contratante, contados da assinatura do contrato, a contratada deverá prestar garantia contratual, correspondente a 5% (cinco por cento) sobre o valor do contrato, em conformidade com o disposto no art. 96 da Lei Federal nº 14.133/2021.
23.1	Não será admitida a subcontratação do objeto contratado.
24.1	Os serviços serão recebidos provisoriamente no prazo de 30 (trinta) dias, contados da comunicação escrita do contratado, mediante Termo Detalhado assinado pelas partes.
24.2	Os serviços serão recebidos definitivamente no prazo de 90 (noventa) dias.
28.14	A aplicação da LGPD ao presente contrato abrange, ainda, as seguintes disposições:

Para firmeza e validade de tudo o que ficou dito e aqui estipulado, lavrou-se o presente instrumento, em 02 (DUAS) vias de igual forma e teor, que depois de lido e achado conforme, vai assinado pelas partes e testemunhas abaixo, a tudo presentes.

Teresina (PI), _____ de _____ de 2026.

Secretária de Estado das Cidades do Piauí
Maria Vilani da Silva
Contratante

XXXXXXXXXXXXXXXXXXXX
XXXXXXXXXXXXXXXXXXXX
Contratada

TESTEMUNHAS:

- 1.
- 2.

ESTADO DO PIAUÍ
SECRETARIA DE ESTADO DAS CIDADES DO PIAUÍ

ANEXO II – PROJETO DE ENGENHARIA

**PROJETO DE ENGENHARIA DE SISTEMA DE ABASTECIMENTO DE ÁGUA
SIMPLIFICADO NAS LOCALIDADES LAGOA DO JOÃO, BARRO ALTO,
VOLTA DA RAPOSA, VEREDA DO CALEIRÃO, ALTO DO ARAPUÁ NO
MUNICÍPIO DE SÃO LOURENÇO - PI**

FEVEREIRO 2026.

SUMÁRIO

- **INTRODUÇÃO**
- **JUSTIFICATIVA**
- **OBJETIVOS**
- **METAS**
- **MEMORIAL DESCRITIVO**
- **ESPECIFICAÇÕES TÉCNICAS**
- **PROJETO TÉCNICO DE ENGENHARIA E ORÇAMENTO PARA PERFURAÇÃO E INSTALAÇÃO DE SIMPLIFICADO DE ABASTECIMENTO D'ÁGUA**
- **MEMÓRIA DE CÁLCULO**
- **PLANILHAS ORÇAMENTÁRIAS**
- **PLANTAS TÉCNICAS**
- **ANEXOS**

INTRODUÇÃO

Apresentamos o orçamento e projeto no valor R\$ 1.068.058,89 (Um milhão, sessenta e oito mil, cinquenta e oito reais e oitenta e nove centavos), para a implementação de sistemas de abastecimento nas localidades LAGOA DO JOÃO, BARRO ALTO, VOLTA DA RAPOSA, VEREDA DO CALEIRÃO, ALTO DO ARAPUÁ NO MUNICÍPIO DE SÃO LOURENÇO - PI

A presente obra trará grandes benefícios às comunidades em questão, contribuindo sobremaneira para a melhoria de acesso à água com qualidade e em quantidade, prioritariamente para o consumo humano, numa perspectiva de segurança alimentar, nutricional e de melhoria da qualidade de vida propiciando um ambiente salubre na cidade com ações melhoria de saúde da população beneficiada das áreas selecionadas.

Na elaboração deste projeto foram utilizados dados levantados na zona rural do município de SÃO LOURENÇO - PI. O sistema foi projetado em função das características locais de modo que se tenha uma solução eficaz, singela, e de menor custo possível.

Todos os parâmetros de projeto utilizados, como os coeficientes de majoração, cota “per capita” de consumo correspondem àqueles prescritos pela NBR-9649 da Associação Brasileira de Normas Técnicas - ABNT. Outros parâmetros como taxa de habitantes por domicílio e taxa de crescimento populacional foram definidos pela equipe de projetos de acordo com as características locais.

JUSTIFICATIVA

A implantação de sistema de abastecimento d'água para servir a população rural do município de SÃO LOURENÇO - PI tem como principal proposta, oferecer água de boa qualidade com pouco investimento, tendo em vista a necessidade muito grande na obtenção de água pelos moradores.

Levar infra-estrutura hídrica que possa melhorar a qualidade de vida desta população é imprescindível na medida em que estes benefícios melhoram a expectativa dos moradores em continuar vivendo nos seus locais de origem praticando a agricultura familiar e na criação de pequenos animais, onde retiram os seus sustentos e dos seus filhos.

OBJETIVOS

GERAL:

- Proporcionar melhores condições de saneamento para a zona urbana e rural deste município.

ESPECÍFICOS:

- Oferecer água de qualidade para o atendimento das necessidades vitais dos habitantes dessas comunidades;
- Reduzir índices de doenças de veiculação hídrica (febre tifóide, disenteria bacilar e disenteria amebiana, esquistossomose, cólera, ascaridíase e ancilostomose);
- Reduzir a mortalidade infantil;
- Proporcionar maior consciência à população sobre os conceitos de higiene e limpeza.

METAS

1. SISTEMA DE ABASTECIMENTO DE ÁGUA PARA AS LOCALIDADES LAGOA DO JOÃO, BARRO ALTO, VOLTA DA RAPOSA, VEREDA DO CALEIRÃO, ALTO DO ARAPUÁ.

- Perfuração e Instalação de equipamentos de bombeamento de poço tubular parcialmente revestido com 140,00 metros de profundidade nas localidades LAGOA DO JOÃO, BARRO ALTO, VOLTA DA RAPOSA, VEREDA DO CALEIRÃO, ALTO DO ARAPUÁ.
- Construção de casa de bomba de 5,29 m² com instalação interna para abrigo do quadro de comando,
- Implantação de uma adutora a partir do poço existente até o reservatório elevado, totalizando 30,00 m de extensão com tubos de PVC PBA CL. 15 com diâmetro de 50 mm (ver planta em anexo);
- Instalação de reservatório de fibra de 5 m³ com base pré-moldada de concreto com altura de 8,00 metros;
- Instalação de um chafariz simples tipo torre, altura de 1,0m, base (pedestal) em concreto pré-moldado, ciclópico, equipado com 04 torneiras comuns (ver planta em anexo);

MEMORIAL DESCRITIVO

1 – DADOS DAS COMUNIDADES:

O empreendimento prevê um atendimento de 46 famílias totalizando 350 habitantes com taxa de crescimento de 2% ao ano, ao longo de 20 anos, portanto, o projeto atenderá plenamente a toda a população da localidade, no período de 2026 a 2046. Considerando o número de 5 habitantes por residência.

2 – POPULAÇÃO DE DEMANDA:

População final a ser atendida	673 habitantes
Per capita.....	100 l/hab dia
Coeficiente de consumo diário	K1 = 1.20
Coeficiente de consumo diário	K2 = 1.50

PROJETO TÉCNICO

MEMORIAL DESCRITIVO DAS ATIVIDADES DE TRABALHO

1. INTRODUÇÃO

O município de SÃO LOURENÇO - PI, os sistemas de abastecimento de água, têm uma distância média de 575 km da Sede da capital Teresina.

Considerando-se o abastecimento a partir da disponibilidade existente no subsolo da região, a programação proposta refere-se à execução de obras, constando de instalação de 05 (CINCO) sistemas de abastecimento de água nas localidades: “ **LAGOA DO JOÃO, BARRO ALTO, VOLTA DA RAPOSA, VEREDA DO CALEIRÃO, ALTO DO ARAPUÁ NO MUNICÍPIO DE SÃO LOURENÇO - PI** ”.

2. JUSTIFICATIVAS DO PROJETO

O programa proposto busca atender as necessidades prementes da população instalada naquelas localidades, que devido à falta de mananciais adequados, compartilha com animais da pouca água disponível e contaminada, favorecendo o aparecimento de doenças.

Em face da falta de recursos hídricos superficiais, baseado em estudos anteriormente realizados, a única opção para o abastecimento de água das localidades a serem beneficiadas é a captação subterrânea, com a perfuração e instalação dos sistemas de abastecimento de água.

3. GEOLOGIA REGIONAL

A cidade de SÃO LOURENÇO, localizada no estado do Piauí, apresenta uma geologia caracterizada por formações sedimentares e rochosas típicas da região nordeste do Brasil. O município está inserido em uma área de relevância geológica, com presença de terrenos do período pré-cambriano e depósitos sedimentares mais recentes.

A região é marcada por solos derivados de rochas sedimentares, como arenitos e siltitos, além de formações calcárias que podem influenciar a disponibilidade de recursos hídricos subterrâneos. A presença de aquíferos na área é um fator importante para o abastecimento de água, sendo que a geologia local influencia diretamente na captação e armazenamento desses recursos.

Além disso, SÃO LOURENÇO faz parte de uma área de transição entre o cerrado e a caatinga, o que impacta a composição do solo e sua fertilidade. A geologia da região também pode apresentar ocorrências de minerais e rochas utilizadas na construção civil e na produção agrícola.

4. ASPECTOS GEOLÓGICOS E HIDROGEOLÓGICOS LOCAIS

4.1 - RECURSOS HÍDRICOS

4.1.1 - Águas Superficiais

Os recursos hídricos superficiais gerados no estado do Piauí estão representados pela bacia hidrográfica do rio Parnaíba. Trata-se da mais extensa dentre as 25 bacias da Vertente Nordeste e abrange o estado do Piauí e parte do Maranhão e do Ceará, ocupando uma área de 330.285 km², o equivalente a 3,9% do território nacional, e drena a quase totalidade do estado do Piauí e parte do Maranhão e do Ceará.

O rio Parnaíba possui 1.400 quilômetros de extensão e a maioria dos afluentes 4 Projeto Cadastro de Fontes de Abastecimento por Água Subterrânea Diagnóstico do Município de Dom Inocêncio Estado do Piauí localizados a jusante de Teresina são perenes e supridos por águas pluviais e subterrâneas. Depois do rio São Francisco, é o mais importante rio do Nordeste. Dentre as sub-bacias, destacam-se aquelas constituídas pelos rios: Balsas, situado no Maranhão; Potí e Portinho, cujas nascentes localizam-se no Ceará; e Canindé, Piauí, Uruçuí-Preto, Gurguéia e Longá, todos no Piauí. Cabe destacar que a sub-bacia do rio Canindé, apesar de ter 26,2% da área total da bacia do Parnaíba, drena uma grande região semi-árida.

Apesar do Piauí estar inserido no “Polígono das Secas”, não possui grande quantidade de açudes. Os mais importantes são: Boa Esperança, localizado em Guadalupe e represando cinco bilhões de metros cúbicos de água do rio Parnaíba, vem prestando grandes benefícios à população através da criação de peixes e regularização da vazão do rio, o que evitará grandes cheias, além de melhorar as possibilidades de navegação do rio Parnaíba; Caldeirão, no município de Piripiri, onde se desenvolve grandes projetos agrícolas; Cajazeiras, no município de Pio IX, é também uma garantia

contra a falta de água durante as secas; Ingazeira, situado no município de Paulistana, no rio Canindé e; Barreira, situado no município de Fronteiras.

5. CONSIDERAÇÕES SOBRE O MUNICÍPIO

5.1 – LOCALIZAÇÃO

As coordenadas geográficas da localidade a ser beneficiada são:

- LAGOA DO JOÃO: **-9.115404 , -42.54516**
- BARRO ALTO: **-9.189266, -42.485843**
- VOLTA DA RAPOSA: **-9.094729, -42.62235**
- VEREDA DO CALEIRÃO: **-9.126128, -42.56595**
- ALTO DO ARAPUÁ: **-9.123353, -42.587328**

5.2 - ASPECTOS FISIAGRÁFICOS

SÃO LOURENÇO, localizado no estado do Piauí, é um município que apresenta características geológicas, hidrogeológicas e fisiográficas marcantes da região nordeste do Brasil. A cidade está inserida na Microrregião de São Raimundo Nonato e no Território de Desenvolvimento Serra da Capivara, sendo influenciada por formações sedimentares e rochosas típicas da área. O relevo predominante é plano a suavemente ondulado, com algumas elevações mais acentuadas, e sua altitude média chega a 740 metros acima do nível do mar, tornando-se uma das localidades mais elevadas do estado.

A geologia regional inclui terrenos do período pré-cambriano e depósitos sedimentares mais recentes, com solos derivados de rochas como arenitos, siltitos e formações calcárias que influenciam a disponibilidade hídrica subterrânea. Os recursos hídricos da região são compostos por aquíferos que auxiliam no abastecimento da população, especialmente nos períodos de seca. No entanto, apenas 31% da população tem acesso a um sistema de abastecimento regular, refletindo desafios na gestão hídrica local.

O clima predominante é tropical semiárido quente, caracterizado por uma estação seca que pode durar de sete a oito meses ao longo do ano. A vegetação nativa inclui caatinga arbórea e arbustiva, além de trechos de campo cerrado, reforçando a transição entre biomas típicos da região nordeste. Os recursos hídricos superficiais são representados pelo Riacho São Lourenço, que desempenha um papel crucial no abastecimento local, embora a baixa precipitação pluviométrica anual, em torno de 654

mm, limite sua capacidade de manter um fluxo contínuo.

Diante dessas características, SÃO LOURENÇO se destaca como um município de relevância geológica e ambiental, enfrentando desafios relacionados à disponibilidade de recursos naturais e infraestrutura hídrica. Medidas de gestão e conservação são fundamentais para garantir a sustentabilidade da região e o desenvolvimento adequado das comunidades locais.

5.3 - Aspectos Socioeconômicos

SÃO LOURENÇO, localizado no estado do Piauí, apresenta características socioeconômicas que refletem tanto os desafios quanto as oportunidades da região. Com uma população estimada em 7.238 habitantes em 2024, o município possui uma densidade demográfica de 7,01 habitantes por km².

A economia local é baseada principalmente na agricultura e pecuária, com destaque para a produção de milho, feijão e mandioca. A criação de bovinos, caprinos e ovinos também é relevante para a subsistência e comércio regional. No entanto, a oferta de empregos formais é limitada, e grande parte da população depende de atividades informais para sua renda.

A taxa de escolarização de crianças entre 6 e 14 anos é relativamente alta, refletindo os esforços locais para garantir o acesso à educação. No entanto, desafios persistem na infraestrutura escolar e na qualificação dos professores. Na área da saúde, o município conta com unidades básicas de atendimento, mas enfrenta dificuldades relacionadas à falta de profissionais especializados e equipamentos médicos adequados².

O acesso a serviços básicos, como saneamento e abastecimento de água, ainda é um desafio. Apenas 31% da população tem acesso regular ao abastecimento de água, e a infraestrutura urbana carece de investimentos para melhorias. A eletrificação rural tem avançado nos últimos anos, contribuindo para o desenvolvimento de comunidades mais afastadas³.

SÃO LOURENÇO é um município que, apesar das dificuldades, apresenta potencial para crescimento econômico e social, especialmente com investimentos em infraestrutura, educação e geração de empregos.

6. LOCAÇÃO DOS POÇOS E LEVANTAMENTO GEOFÍSICO

No município de SÃO LOURENÇO podem-se distinguir três domínios hidrogeológicos: rochas cristalinas, rochas sedimentares e coberturas colúvio-eluviais. As rochas cristalinas representam o que é denominado comumente de “aquífero fissural”. Compreendem uma variedade de rochas pré-cambrianas do embasamento cristalino pertencentes ao Complexo Sobradinho-Remanso e às unidades Lagoa do Alegre e Barra Bonita, constituindo uma variedade de granitos, gabros, gnaisses, quartzitos e xistos.

Como basicamente não existe uma porosidade primária nessas rochas, a ocorrência de água subterrânea é condicionada por uma porosidade secundária representada por fraturas e fendas, o que se traduz por reservatórios aleatórios, descontínuos e de pequena extensão.

Nesse contexto, em geral, as vazões produzidas por poços são pequenas e a água, em função da falta de circulação, dos efeitos do clima semi-árido e do tipo de rocha, é, na maior parte das vezes, salinizada. Essas condições definem um potencial hidrogeológico baixo para as rochas cristalinas, sem, no entanto, diminuir sua importância como alternativa do abastecimento nos casos de pequenas comunidades ou como reserva estratégica em períodos prolongados de estiagem.

O domínio hidrogeológico denominado rochas sedimentares, pertence à Bacia do Parnaíba e é representado pelo Grupo Serra Grande. É constituído litologicamente por arenitos e conglomerados, com subordinadas intercalações de siltitos e folhelhos, em direção ao topo.

Normalmente apresentam um potencial médio, sob o ponto de vista da ocorrência de água subterrânea, tanto do ponto de vista quantitativo quanto qualitativo. O domínio correspondente aos depósitos colúvio-eluviais se refere a coberturas de sedimentos detríticos, com idade terció-quadernária. As rochas deste domínio não se caracterizam como potenciais mananciais de captação d’água, pois suas unidades litológicas são delgadas e pouco favoráveis à acumulação de água subterrânea.

7. POPULAÇÃO A SER BENEFICIADA/FAMILIAS

- LAGOA DO JOÃO: **11**
- BARRO ALTO: **10**
- VOLTA DA RAPOSA: **9**
- VEREDA DO CALEIRÃO: **8**

- ALTO DO ARAPUÁ: 8

8. ESPECIFICAÇÕES DOS MATERIAIS E EQUIPAMENTOS

8.1 - REVESTIMENTOS E TUBOS

- Tubos PVC, diâmetro nominal de 10" reforçado para aplicação até 24 metros de profundidade. **(poço tubular)**
- Tubos edutores, diâmetro nominal de 1½" , com rosca e luva, standard para aplicação até 140 metros de profundidade. **(Bomba submersa)**

8.2 - EQUIPAMENTOS

As localidades dispõem de energia elétrica monofásica, dessa forma, serão instaladas, eletrobombas submersas, com 4,0 CV de potência.

9. CARACTERÍSTICAS PRINCIPAIS DO POÇO

A partir dos estudos já desenvolvidos na Bacia do Parnaíba, far-se-á uma seleção criteriosa do ponto de perfuração, visando à utilização do poço para o abastecimento das comunidades.

9.1 - GENERALIDADES

a) Proteção Ambiental

Todas as providências serão adotadas a fim de evitar contaminação ou danos ao meio ambiente em função de líquidos contaminados ou com características indesejáveis, tanto na superfície dos terrenos, como nas camadas subsuperficiais atravessadas na perfuração.

b) Profundidade do poço:

Os poços a serem perfurados nas localidades: **LAGOA DO JOÃO, BARRO ALTO, VOLTA DA RAPOSA, VEREDA DO CALEIRÃO, ALTO DO ARAPUÁ** terão profundidade de **140,00 metros**.

c) Método de Perfuração

O poço será perfurado em toda sua extensão através do método de perfuração percussivo/pneumático.

d) Diâmetros de Perfuração

. Intervalo de 00 a 140 metros diâmetro de 10

e) Amostragem do material perfurado

Serão realizadas amostragens, coletando amostras a intervalos de 3 em 3 metros de avanço de perfuração, devendo as amostras ser secas e dispostas em ordem crescente de perfuração, devidamente etiquetadas e identificadas.

f) Registros diários de perfuração

As seguintes informações deverão estar registradas diariamente na obra:

- ✓ diâmetro de perfuração
- ✓ metragem perfurada e profundidade do poço ao fim da jornada de trabalho
- ✓ litologia perfurada e avanço de penetração

g) Revestimentos

. Intervalo de 0 a 24 metros – Tubos PVC reforçado de 10".

h) Desenvolvimento e Limpeza

O desenvolvimento e limpeza do poço deverão ser feitos mediante a combinação e/ou alternância de um dos métodos seguintes: remoção dos resíduos da lama de perfuração e jateamento da formação produtora sob pressão, desenvolvimento com a utilização de agentes dispersantes, bombeamento intermitente com ar comprimido.

O processo de desenvolvimento deverá ser efetuado durante o período que for necessário, até se constatar que nenhuma ou muito pouca areia ou outro material está sendo arrastado para o interior do poço.

A quantidade de areia na água do poço, após seu desenvolvimento, deverá limitar-se a 10 gramas por metro cúbico de água bombeada.

9.2 – TESTES DE PRODUÇÃO

Serão realizados ensaios de bombeamento com bomba submersa durante 24 horas para a determinação dos parâmetros hidráulicos dos aquíferos e avaliação das condições construtivas do poço. No interior do poço, juntamente com a tubulação de ar e descarga, deverá ser descido um tubo de diâmetro de ½”, para permitir a descida livre e desimpedida do medidor de nível de água. Os níveis da água deverão se medidos com medidores eletrônicos, com precisão de centímetros.

9.3 – COLETA D’ÁGUA

Antes do término do bombeamento do poço serão coletadas amostras d’água em quantidade de 2 litros, acondicionadas em recipiente de plástico, limpo e esterilizado.

Na boca do poço serão feitas medidas de pH, temperatura da água e condutividade elétrica.

Acompanhando o recipiente da amostra deverá ser afixada uma etiqueta que contenha as seguintes indicações: Município, poço, data da coleta, hora da coleta.

9.4 – ACABAMENTOS E OBRAS COMPLEMENTARES

Terminada a construção do poço deverão ser executadas as seguintes obras de acabamento, que constará da construção de uma laje de proteção de 1 m de lado, estando o poço nela centrado, com espessura de no mínimo de 0,15 m, com traço de 1:2:4.

O terreno no local deverá ser entregue limpo e totalmente desimpedido de materiais e equipamentos.

Valas, tanques de água e lama feitos no terreno durante a obra, deverão ser aterrados.

9.5 - DESINFECÇÃO

Antes de ser colocada a tampa, far-se-á a desinfecção do poço. Para tanto, será utilizada uma solução de hipoclorito de sódio a 10 %.

O cálculo do volume necessário será realizado após a verificação do nível estático do poço.

O poço deverá ficar em repouso por um período de 2 horas. Qualquer objeto que for introduzido no poço, após sua desinfecção, deverá ser lavado em água clorada. A duração prevista da operação é de 06 horas.

10 - PLANILHAS DE QUANTITATIVOS E PREÇOS

EM ANEXO

PERFIL PARA OS POÇOS TUBULARES

MUNICÍPIO: **SÃO LOURENÇO - PI**

LOCALIDADES: **LAGOA DO JOÃO, BARRO ALTO, VOLTA DA RAPOSA,
VEREDA DO CALEIRÃO, ALTO DO ARAPUÁ.**

Profundidade: **140,00 metros - 0 a 140 metros em 10''**

Revestimento: **24 metros em tubo PVC geomecânico ref. de 10''**

PROJETO TÉCNICO DE ENGENHARIA E ORÇAMENTO PARA PERFURAÇÃO E INSTALAÇÃO DE SIMPLIFICADO DE ABASTECIMENTO D'ÁGUA

- 1) MEMORIAL DESCRITIVO;
- 2) ESPECIFICAÇÕES;
- 3) PLANILHA ORÇAMENTÁRIA;
- 4) LOCALIZAÇÃO

4 - LOCALIZAÇÃO:

- LAGOA DO JOÃO



4 - LOCALIZAÇÃO:

- BARRO ALTO



4 - LOCALIZAÇÃO:

- VOLTA DA RAPOSA



Latitude: -9.094729
Longitude: -42.62235
Elevação: 337.48±17.5 m
Precisão: 8.0 m
Tempo: 28-01-2026 15:40

Nota: ponto n°01
localidade volta da raposa.sao Lourenço pi
quantidade de casas 09

Powered by NoteCam

4 - LOCALIZAÇÃO:

- VEREDA DO CALDEIRÃO



4 - LOCALIZAÇÃO:

- ALTO DO ARAPUÁ



SECRETARIA
DAS **CIDADES** - SECID



ORÇAMENTO

FEVEREIRO 2026.

OBRA:	CONTRATAÇÃO DE EMPRESA PARA EXECUTAR OS SERVIÇOS DE INSTALAÇÃO DE SISTEMA DE ABASTECIMENTO DE ÁGUA SIMPLIFICADO NAS LOCALIDADES LAGOA DO JOÃO, BARRO ALTO, VOLTA DA RAPOSA, VEREDA DO CALDEIRÃO E ALTO DO ARAPUÁ NO MUNICÍPIO DE SÃO LOURENÇO - PI		
BANCOS:	SINAPI - 04/2025, SICRO3 - 01/2025, ORSE - 03/2025, SEINFRA - 028.1		
BDI:	24,84%		
ENCARGOS SOCIAIS	Não Desonerado: Horista: 113,05%, Mensalista: 70,90%		
RESUMO			
1	ADMINISTRAÇÃO DE OBRA	R\$ 62.637,74	7,22
2	SERVIÇOS PRELIMINARES	R\$ 2.783,04	0,32
3	LOCALIDADE LAGOA DO JOÃO	R\$ 160.516,95	18,49
4	LOCALIDADE BARRO ALTO	R\$ 160.516,95	18,49
5	LOCALIDADE VOLTA DA RAPOSA	R\$ 160.516,95	18,49
6	LOCALIDADE VEREDA DO CALDEIRÃO	R\$ 160.516,95	18,49
7	LOCALIDADE ALTO DO ARAPUÁ	R\$ 160.516,95	18,49
8	Benefícios e Despesas Indiretas (BDI)	R\$ 200.053,36	0,00
		VALOR BDI TOTAL:	R\$ 200.053,36 100,00
		VALOR ORÇAMENTO:	R\$ 868.005,53
		VALOR TOTAL:	R\$ 1.068.058,89

OBRA:	CONTRATAÇÃO DE EMPRESA PARA EXECUTAR OS SERVIÇOS DE INSTALAÇÃO DE SISTEMA DE ABASTECIMENTO DE ÁGUA SIMPLIFICADO NAS LOCALIDADES LAGOA DO JOÃO, BARRO ALTO, VOLTA DA RAPOSA, VEREDA DO CALDEIRÃO E ALTO DO ARAPUÁ NO MUNICÍPIO DE SÃO LOURENÇO - PI								
BANCOS:	SINAPI - 04/2025, SICRO3 - 01/2025, ORSE - 03/2025, SEINFRA - 028.1								
BDI:	24,84%								
ENCARGOS SOCIAIS	Não Desonerado: Horista: 113,05%, Mensalista: 70,90%								
SINTETICO									
ITEM	CÓDIGO	DESCRIÇÃO	FORTE	UNID	QUANT.	PREÇO UNITÁRIO R\$	PREÇO TOTAL R\$	PESO (%)	
1	ADMINISTRAÇÃO DE OBRA								
1.1	2.622/2013	Administração Local - BDI = 0,00	Acórdão	UND	1,00	R\$ 62.637,74	R\$ 62.637,74	7,22	
2	SERVIÇOS PRELIMINARES								
2.1	103689	PLACA DE OBRA EM CHAPA DE AÇO GALVANIZADO	SINAPI	M2	6,00	R\$ 463,84	R\$ 2.783,04	0,32	
3	LOCALIDADE LAGOA DO JOÃO								
3.1	CAPTAÇÃO, RECALQUE E TRATAMENTO								
3.1.1	PERFURAÇÃO DE POÇO TUBULAR PARCIALMENTE REVESTIDO								
3.1.1.1	99063	Locação da Obra (11,00m x 4,00 lados)	SINAPI	M	44,00	R\$ 8,71	R\$ 383,24	0,04	
3.1.1.2	PI 03	Ref. CAESB 8010008011063 - Perfuração em Rocha Sã (Maciça ou diabásio), pelo "Sistema Percussivo" diâmetro 10"	Próprio	m	140,00	R\$ 615,98	R\$ 86.237,20	9,94	
3.1.1.3	PI 05	Ref. ORSE 11681 - Argamassa cimento areia 1:3 - Cimentação do poço tubular para proteção sanitária	Próprio	m ³	1,00	R\$ 977,80	R\$ 977,80	0,11	
3.1.1.4	S11682	Laje de Proteção do Poço em concreto simples fabricado na obra, fck=21 mpa Inçado e adensado (1,00m x 1,00m x 0,15m)	ORSE	m3	0,15	R\$ 607,26	R\$ 91,09	0,01	
3.1.1.5	PI 07	Ref. CAESB 8010008011306 - Execução de desenvolvimento de poço tubular profundo com compressor	Próprio	h	10,00	R\$ 147,37	R\$ 1.473,70	0,17	
3.1.1.6	PI 08	Ref. CAESB 8010008011307 - Execução de teste hidráulico de bombeamento contínuo p/ poço tubular profundo com bomba submersa	Próprio	h	10,00	R\$ 148,14	R\$ 1.481,40	0,17	
3.1.1.7	PI 09	Ref. CPOS/CDHU 01.28.540 - Desinfecção do poço tubular	Próprio	Un	1,00	R\$ 1.942,24	R\$ 1.942,24	0,22	
3.1.1.8	S06312	Análise Físico-química da Água	ORSE	un	1,00	R\$ 565,21	R\$ 565,21	0,07	
3.1.1.9	S06313	Análise Bacteriológica da Água	ORSE	un	1,00	R\$ 55,98	R\$ 55,98	0,01	
3.1.1.10	S06282	Tampa de Poço Galvanizada DN 6"	ORSE	un	1,00	R\$ 107,28	R\$ 107,28	0,01	
3.1.1.11	PI 13	Ref. CAESB 8010008011105 - Fornecimento e instalação de revestimento, com Tubo de PVC rígido nervurado, roscável, tipo reforçado, barra de 2,00 m, DN 150 mm (6), para Poço Tubular Profundo	Próprio	m	24,00	R\$ 158,84	R\$ 3.812,16	0,44	
3.1.2	INSTALAÇÃO DE EQUIPAMENTOS DE BOMBEAMENTO PARA POÇO TUBULAR								
3.1.2.1	PI 14	Ref. CAESB 8007508010001 / SINAPI 89019 - Fornecimento e instalação de Bomba Submersa de até 4,0 CV, monofásica ou trifásica, 440/220 ou 220 V com motor rebominável e lubrificado a água	Próprio	UN	1,00	R\$ 14.398,86	R\$ 14.398,86	1,66	
3.1.2.2	S13340	Ref. ORSE 13340 - Fornecimento e montagem de quadro de comando partida direta 5 CV 220V em chapa de ferro, 50x40x20cm, contendo disjuntores, relé, contadores, chave seletora, botão pulso, sinaleiros e bornes (completo)	ORSE	un	1,00	R\$ 1.839,43	R\$ 1.839,43	0,21	
3.1.2.3	PI 16	Ref. CAESB 8010008011151 - Fornecimento e instalação de TUBO EDUTOR de PVC rígido, roscável, em barras de 4,00 m, com luva em bronze, DN 40 mm, para Poço Tubular Profundo	Próprio	m	24,00	R\$ 35,76	R\$ 858,24	0,10	
3.1.2.4	PI 18	Ref. CAESB 8010008011253 - Fornecimento e instalação de CABO CHATO 3 x 4,0 mm2 em bombas submersa para Poço Tubular Profundo	Próprio	m	150,00	R\$ 18,27	R\$ 2.740,50	0,32	
3.1.3	ABRIGO PARA INSTALAÇÕES DE POÇO TUBULAR								
3.1.3.1	98524	LIMPEZA MANUAL DE VEGETAÇÃO EM TERRENO COM ENXADA. AF_03/2024	SINAPI	M2	100,00	R\$ 4,62	R\$ 462,00	0,05	
3.1.3.2	99059	LOCACAO CONVENCIONAL DE OBRA, UTILIZANDO GABARITO DE TÁBUAS CORRIDAS PONTALETADAS A CADA 2,00M - 2 UTILIZAÇÕES. AF_10/2018	SINAPI	M	44,00	R\$ 60,26	R\$ 2.651,44	0,31	
3.1.3.3	93358	ESCAVAÇÃO MANUAL DE VALA COM PROFUNDIDADE MENOR OU IGUAL A 1,30 M. AF_02/2021	SINAPI	M3	2,00	R\$ 85,87	R\$ 171,74	0,02	
3.1.3.4	103800	Fundação em pedra argamassada	SINAPI	M3	2,00	R\$ 680,59	R\$ 1.361,18	0,16	
3.1.3.5	103335	ALVENARIA DE VEDAÇÃO DE BLOCOS CERÂMICOS FURADOS NA HORIZONTAL DE 14X9X19 CM (ESPESSURA 14 CM, BLOCO DEITADO) E ARGAMASSA DE ASSENTAMENTO COM PREPARO MANUAL. AF_12/2021	SINAPI	M2	3,00	R\$ 146,51	R\$ 439,53	0,05	
3.1.3.6	104488	COMPOSIÇÃO PARAMÉTRICA PARA EXECUÇÃO DE ESTRUTURAS DE CONCRETO ARMADO, PARA EDIFICAÇÃO INSTITUCIONAL TÉRREA, FCK = 25 MPA. AF_11/2022	SINAPI	M3	0,21	R\$ 2.635,41	R\$ 553,44	0,06	
3.1.3.7	103333	ALVENARIA DE VEDAÇÃO DE BLOCOS CERÂMICOS FURADOS NA HORIZONTAL DE 9X14X19 CM (ESPESSURA 9 CM) E ARGAMASSA DE ASSENTAMENTO COM PREPARO MANUAL. AF_12/2021	SINAPI	M2	23,93	R\$ 120,47	R\$ 2.882,85	0,33	

OBRA:	CONTRATAÇÃO DE EMPRESA PARA EXECUTAR OS SERVIÇOS DE INSTALAÇÃO DE SISTEMA DE ABASTECIMENTO DE ÁGUA SIMPLIFICADO NAS LOCALIDADES LAGOA DO JOÃO, BARRO ALTO, VOLTA DA RAPOSA, VEREDA DO CALDEIRÃO E ALTO DO ARAPUÁ NO MUNICÍPIO DE SÃO LOURENÇO - PI							
BANCOS:	SINAPI - 04/2025, SICRO3 - 01/2025, ORSE - 03/2025, SEINFRA - 028.1							
BDI:	24,84%							
ENCARGOS SOCIAIS	Não Desonerado: Horista: 113,05%, Mensalista: 70,90%							
SINTETICO								
ITEM	CÓDIGO	DESCRIÇÃO	FORTE	UNID	QUANT.	PREÇO UNITÁRIO R\$	PREÇO TOTAL R\$	PESO (%)
3.1.3.8	101162	ALVENARIA DE VEDAÇÃO COM ELEMENTO VAZADO DE CERÂMICA (COBOGÓ) DE 7X20X20CM E ARGAMASSA DE ASSENTAMENTO COM PREPARO EM BETONEIRA. AF_05/2020	SINAPI	M2	0,50	R\$ 158,64	R\$ 79,32	0,01
3.1.3.9	92539	TRAMA DE MADEIRA COMPOSTA POR RIPAS, CAIBROS E TERÇAS PARA TELHADOS DE ATÉ 2 ÁGUAS PARA TELHA DE ENCAIXE DE CERÂMICA OU DE CONCRETO, INCLUSO TRANSPORTE VERTICAL. AF_07/2019	SINAPI	M2	10,89	R\$ 64,72	R\$ 704,80	0,08
3.1.3.10	94447	TELHAMENTO COM TELHA CERÂMICA CAPA-CANAL, TIPO PAULISTA, COM ATÉ 2 ÁGUAS, INCLUSO TRANSPORTE VERTICAL. AF_07/2019	SINAPI	M2	10,89	R\$ 40,14	R\$ 437,12	0,05
3.1.3.11	95241	LASTRO DE CONCRETO MAGRO, APLICADO EM PISOS, LAJES SOBRE SOLO OU RADIERS, ESPESSURA DE 5 CM. AF_07/2016	SINAPI	M2	4,00	R\$ 45,17	R\$ 180,68	0,02
3.1.3.12	98679	PISO CIMENTADO, TRAÇO 1:3 (CIMENTO E AREIA), ACABAMENTO LISO, ESPESSURA 2,0 CM, PREPARO MECÂNICO DA ARGAMASSA. AF_09/2020	SINAPI	M2	4,00	R\$ 44,30	R\$ 177,20	0,02
3.1.3.13	94992	EXECUÇÃO DE PASSEIO (CALÇADA) OU PISO DE CONCRETO COM CONCRETO MOLDADO IN LOCO, FEITO EM OBRA, ACABAMENTO CONVENCIONAL, ESPESSURA 6 CM, ARMADO. AF_08/2022	SINAPI	M2	6,60	R\$ 89,80	R\$ 592,68	0,07
3.1.3.14	87878	CHAPISCO APLICADO EM ALVENARIAS E ESTRUTURAS DE CONCRETO INTERNAS, COM COLHER DE PEDREIRO. ARGAMASSA TRAÇO 1:3 COM PREPARO MANUAL. AF_10/2022	SINAPI	M2	51,45	R\$ 5,19	R\$ 267,03	0,03
3.1.3.15	87529	MASSA ÚNICA, PARA RECEBIMENTO DE PINTURA, EM ARGAMASSA TRAÇO 1:2:8, PREPARO MECÂNICO COM BETONEIRA 400L, APLICADA MANUALMENTE EM FACES INTERNAS DE PAREDES, ESPESSURA DE 20MM, COM EXECUÇÃO DE TALISCAS. AF_06/2014	SINAPI	M2	51,45	R\$ 37,74	R\$ 1.941,72	0,22
3.1.3.16	100701	PORTA DE FERRO, DE ABRIR, TIPO GRADE COM CHAPA, COM GUARNIÇÕES. AF_12/2019	SINAPI	M2	1,89	R\$ 415,30	R\$ 784,92	0,09
3.1.3.17	100760	PINTURA COM TINTA ALQUÍDICA DE ACABAMENTO (ESMALTE SINTÉTICO BRILHANTE) APLICADA A ROLO OU PINCEL SOBRE SUPERFÍCIES METÁLICAS (EXCETO PERFIL) EXECUTADO EM OBRA (02 DEMÃOS). AF_01/2020	SINAPI	M2	3,78	R\$ 49,95	R\$ 188,81	0,02
3.1.3.18	88415	APLICAÇÃO MANUAL DE FUNDO SELADOR ACRÍLICO EM PAREDES EXTERNAS DE CASAS. AF_06/2014	SINAPI	M2	51,45	R\$ 5,08	R\$ 261,37	0,03
3.1.3.19	91928	CABO DE COBRE FLEXÍVEL ISOLADO, 4 MM ² , ANTI-CHAMA 450/750 V, PARA CIRCUITOS TERMINAIS - FORNECIMENTO E INSTALAÇÃO. AF_03/2023	SINAPI	M	30,00	R\$ 7,19	R\$ 215,70	0,02
3.1.3.20	91926	CABO DE COBRE FLEXÍVEL ISOLADO, 2,5 MM ² , ANTI-CHAMA 450/750 V, PARA CIRCUITOS TERMINAIS - FORNECIMENTO E INSTALAÇÃO. AF_03/2023	SINAPI	M	20,00	R\$ 4,63	R\$ 92,60	0,01
3.1.3.21	00020256	ROLDANA PLÁSTICA COM PREGO, TAMANHO 30 X 30 MM, PARA INSTALAÇÃO ELÉTRICA APARENTE	SINAPI	UN	2,00	R\$ 0,27	R\$ 0,54	0,00
3.1.3.22	00003398	ISOLADOR DE PORCELANA, TIPO ROLDANA, DIMENSÕES DE *72* X *72* MM, PARA USO EM BAIXA TENSÃO	SINAPI	UN	2,00	R\$ 1,69	R\$ 3,38	0,00
3.1.3.23	101946	QUADRO DE MEDIÇÃO GERAL DE ENERGIA PARA 1 MEDIDOR DE SOBREPOR - FORNECIMENTO E INSTALAÇÃO. AF_10/2020	SINAPI	UN	1,00	R\$ 176,14	R\$ 176,14	0,02
3.1.3.24	101893	DISJUNTOR TRIPOLAR TIPO NEMA, CORRENTE NOMINAL DE 10 ATÉ 50A - FORNECIMENTO E INSTALAÇÃO. AF_10/2020	SINAPI	UN	2,00	R\$ 87,45	R\$ 174,90	0,02
3.1.3.25	00012294	SOQUETE DE PORCELANA BASE E27, PARA USO AO TEMPO, PARA LAMPADAS	SINAPI	UN	1,00	R\$ 7,16	R\$ 7,16	0,00
3.1.3.26	100903	LÂMPADA TUBULAR LED DE 18/20 W, COM SOQUETE, BASE G13 - FORNECIMENTO E INSTALAÇÃO. AF_09/2024_PS	SINAPI	UN	1,00	R\$ 28,28	R\$ 28,28	0,00
3.1.3.27	91857	ELETRODUTO FLEXÍVEL CORRUGADO REFORÇADO, PVC, DN 32 MM (1"), PARA CIRCUITOS TERMINAIS, INSTALADO EM PAREDE - FORNECIMENTO E INSTALAÇÃO. AF_03/2023	SINAPI	M	10,00	R\$ 15,64	R\$ 156,40	0,02
3.1.3.28	93018	CURVA 90 GRAUS PARA ELETRODUTO, PVC, ROSCÁVEL, DN 50 MM (1 1/2"), PARA REDE ENTERRADA DE DISTRIBUIÇÃO DE ENERGIA ELÉTRICA - FORNECIMENTO E INSTALAÇÃO. AF_12/2021	SINAPI	UN	5,00	R\$ 22,45	R\$ 112,25	0,01
3.1.3.29	91993	TOMADA ALTA DE EMBUTIR (1 MÓDULO), 2P+T 20 A, INCLUINDO SUPORTE E PLACA - FORNECIMENTO E INSTALAÇÃO. AF_03/2023	SINAPI	UN	1,00	R\$ 49,41	R\$ 49,41	0,01
3.1.3.30	91981	INTERRUPTOR BIPOLAR (1 MÓDULO), 10A/250V, INCLUINDO SUPORTE E PLACA - FORNECIMENTO E INSTALAÇÃO. AF_03/2023	SINAPI	UN	1,00	R\$ 53,16	R\$ 53,16	0,01
3.1.3.31	96985	HASTE DE ATERRAMENTO, DIÂMETRO 5/8", COM 3 METROS - FORNECIMENTO E INSTALAÇÃO. AF_08/2023	SINAPI	UN	1,00	R\$ 91,62	R\$ 91,62	0,01

OBRA:	CONTRATAÇÃO DE EMPRESA PARA EXECUTAR OS SERVIÇOS DE INSTALAÇÃO DE SISTEMA DE ABASTECIMENTO DE ÁGUA SIMPLIFICADO NAS LOCALIDADES LAGOA DO JOÃO, BARRO ALTO, VOLTA DA RAPOSA, VEREDA DO CALDEIRÃO E ALTO DO ARAPUÁ NO MUNICÍPIO DE SÃO LOURENÇO - PI							
BANCOS:	SINAPI - 04/2025, SICRO3 - 01/2025, ORSE - 03/2025, SEINFRA - 028.1							
BDI:	24,84%							
ENCARGOS SOCIAIS	Não Desonerado: Horista: 113,05%, Mensalista: 70,90%							
SINTETICO								
ITEM	CÓDIGO	DESCRIÇÃO	FORTE	UNID	QUANT.	PREÇO UNITÁRIO R\$	PREÇO TOTAL R\$	PESO (%)
3.1.4	CERCA DE ARAME FARPADO						R\$ 7.780,08	0,90
3.1.4.1	101197	CERCA COM MOURÕES DE CONCRETO, SEÇÃO "T" PONTA INCLINADA, 10X10 CM, ESPAÇAMENTO DE 2,5 M, CRAVADOS 0,5 M, COM 11 FIOS DE ARAME FARPADO Nº 14 - FORNECIMENTO E INSTALAÇÃO. AF_05/2020	SINAPI	M	37,00	R\$ 131,28	R\$ 4.857,36	0,56
3.1.4.2	C3659	PORTÃO DE METALON E BARRA CHATA DE FERRO C/FECHADURA E DOBRADIÇA, INCLUS. PINTURA ESMALTE SINTÉTICO	SEINFRA	M2	6,00	R\$ 487,12	R\$ 2.922,72	0,34
3.2	ADUÇÃO						R\$ 4.035,46	0,46
3.2.1	93358	ESCAVAÇÃO MANUAL DE VALA COM PROFUNDIDADE MENOR OU IGUAL A 1,30 M. AF_02/2021	SINAPI	M3	5,00	R\$ 85,87	R\$ 429,35	0,05
3.2.2	102329	Escavação mecanizada de material de 2ª categoria até 2,00 m de profundidade	SINAPI	M3	250,00	R\$ 9,13	R\$ 2.282,50	0,26
3.2.3	PI 31	Ref. Embasa 09.96.04 - Escavação de vala a frio, em material de 3ª categoria, com perfuratriz manual e compressor, executada com profundidade até 1,50 m	Próprio	m³	2,50	R\$ 378,93	R\$ 947,33	0,11
3.2.4	S02508	Carga mecânica de material de 3ª categoria	ORSE	m3	2,50	R\$ 4,15	R\$ 10,38	0,00
3.2.5	93382	REATERRO MANUAL DE VALAS, COM COMPACTADOR DE SOLOS DE PERCUSSÃO. AF_08/2023	SINAPI	M3	2,50	R\$ 25,69	R\$ 64,23	0,01
3.2.6	100982	CARGA, MANOBRA E DESCARGA DE ENTULHO EM CAMINHÃO BASCULANTE 10 M³ - CARGA COM ESCAVADEIRA HIDRÁULICA (CAÇAMBA DE 0,80 M³ / 111 HP) E DESCARGA LIVRE (UNIDADE: M3). AF_07/2020	SINAPI	M3	5,00	R\$ 8,83	R\$ 44,15	0,01
3.2.7	PI 35	Ref. CAEMA 120301 - Assentamento de tubos e conexões em PVC rígido PB JE DN 50 mm	Próprio	und	12,00	R\$ 2,75	R\$ 33,00	0,00
3.2.8	PI 37	Ref. EMOP 06.270.0001-0 - Tubo de PVC PBA CLASSE 15, com diâmetro nominal de 60/50mm, incl. conexões	Próprio	m	12,00	R\$ 18,71	R\$ 224,52	0,03
3.3	RESERVAÇÃO						R\$ 15.000,09	1,73
3.3.1	COT. 01	RESERVATÓRIO PRÉ-MOLDADO ELEVADO P/ CAIXA D'ÁGUA 5.000L, INCLUSIVE CAIXA D'ÁGUA	Próprio	UN	1,00	R\$ 12.000,00	R\$ 12.000,00	1,38
3.3.2	94992	EXECUÇÃO DE PASSEIO (CALÇADA) OU PISO DE CONCRETO COM CONCRETO MOLDADO IN LOCO, FEITO EM OBRA, ACABAMENTO CONVENCIONAL, ESPESSURA 6 CM, ARMADO. AF_08/2022	SINAPI	M2	4,00	R\$ 89,80	R\$ 359,20	0,04
3.3.3	100953	TRANSPORTE COM CAMINHÃO CARROCERIA COM GUINDAUTO (MUNCK), MOMENTO MÁXIMO DE CARGA 11,7 TM, EM VIA URBANA PAVIMENTADA, ADICIONAL PARA DMT EXCEDENTE A 30 KM (UNIDADE: TXKM). AF_07/2020	SINAPI	TXKM	2.127,50	R\$ 1,11	R\$ 2.361,53	0,27
3.3.4	PI 39	Ref. EMOP 06.270.0001-0 - Tubo de PVC PBA CLASSE 12, com diâmetro nominal de 60/50mm, incl. conexões	Próprio	m	18,00	R\$ 15,52	R\$ 279,36	0,03
3.4	DISTRIBUIÇÃO						R\$ 1.437,62	0,17
3.4.1	89412	JOELHO 90 GRAUS, PVC, SOLDÁVEL, DN 25MM, X 3/4 INSTALADO EM RAMAL DE DISTRIBUIÇÃO DE ÁGUA - FORNECIMENTO E INSTALAÇÃO. AF_06/2022	SINAPI	UN	4,00	R\$ 9,57	R\$ 38,28	0,00
3.4.2	00011831	TORNEIRA PLÁSTICA PARA TANQUE 1/2" OU 3/4" COM BICO PARA MANGUEIRA	SINAPI	UN	4,00	R\$ 16,74	R\$ 66,96	0,01
3.4.3	90373	JOELHO 90 GRAUS COM BUCHA DE LATÃO, PVC, SOLDÁVEL, DN 25MM, X 1/2 INSTALADO EM RAMAL OU SUB-RAMAL DE ÁGUA - FORNECIMENTO E INSTALAÇÃO. AF_06/2022	SINAPI	UN	4,00	R\$ 12,72	R\$ 50,88	0,01
3.4.4	89440	TE, PVC, SOLDÁVEL, DN 25MM, INSTALADO EM RAMAL DE DISTRIBUIÇÃO DE ÁGUA - FORNECIMENTO E INSTALAÇÃO. AF_06/2022	SINAPI	UN	2,00	R\$ 11,76	R\$ 23,52	0,00
3.4.5	89402	TUBO, PVC, SOLDÁVEL, DN 25MM, INSTALADO EM RAMAL DE DISTRIBUIÇÃO DE ÁGUA - FORNECIMENTO E INSTALAÇÃO. AF_06/2022	SINAPI	M	6,00	R\$ 12,10	R\$ 72,60	0,01
3.4.6	S06079	Ligação Predial de Água em Passeio, com fornecimento de material, inclusive hidrômetro, c/tampa de concreto - Rev 03_10/2022	ORSE	un	1,00	R\$ 517,97	R\$ 517,97	0,06
3.4.7	S09445	Piso em concreto simples despolado, fck = 21 MPa, e = 10 cm - Não inclui formas para juntas de concretagem	ORSE	m²	1,00	R\$ 81,76	R\$ 81,76	0,01
3.4.8	93358	ESCAVAÇÃO MANUAL DE VALA COM PROFUNDIDADE MENOR OU IGUAL A 1,30 M. AF_02/2021	SINAPI	M3	0,50	R\$ 85,87	R\$ 42,94	0,00
3.4.9	104486	COMPOSIÇÃO PARAMÉTRICA PARA EXECUÇÃO DE ESTRUTURAS DE CONCRETO ARMADO, PARA EDIFICAÇÃO HABITACIONAL UNIFAMILIAR TÉRREA (CASA ISOLADA), FCK = 25 MPA. AF_11/2022	SINAPI	M3	0,16	R\$ 3.391,96	R\$ 542,71	0,06
4	LOCALIDADE BARRO ALTO						R\$ 160.516,95	18,49
4.1	CAPTAÇÃO, RECALQUE E TRATAMENTO						R\$ 140.043,78	16,13
4.1.1	PERFURAÇÃO DE POÇO TUBULAR PARCIALMENTE REVESTIDO						R\$ 97.127,30	11,19
4.1.1.1	99063	Locação da Obra (11,00m x 4,00 lados)	SINAPI	M	44,00	R\$ 8,71	R\$ 383,24	0,04

OBRA:	CONTRATAÇÃO DE EMPRESA PARA EXECUTAR OS SERVIÇOS DE INSTALAÇÃO DE SISTEMA DE ABASTECIMENTO DE ÁGUA SIMPLIFICADO NAS LOCALIDADES LAGOA DO JOÃO, BARRO ALTO, VOLTA DA RAPOSA, VEREDA DO CALDEIRÃO E ALTO DO ARAPUÁ NO MUNICÍPIO DE SÃO LOURENÇO - PI								
BANCOS:	SINAPI - 04/2025, SICRO3 - 01/2025, ORSE - 03/2025, SEINFRA - 028.1								
BDI:	24,84%								
ENCARGOS SOCIAIS	Não Desonerado: Horista: 113,05%, Mensalista: 70,90%								
SINTETICO									
ITEM	CÓDIGO	DESCRIÇÃO	FONTES	UNID	QUANT.	PREÇO UNITÁRIO R\$	PREÇO TOTAL R\$	PESO (%)	
4.1.1.2	PI 03	Ref. CAESB 8010008011063 - Perfuração em Rocha Sã (Maciça ou diabásio), pelo "Sistema Percussivo" diâmetro 10"	Próprio	m	140,00	R\$ 615,98	R\$ 86.237,20	9,94	
4.1.1.3	PI 05	Ref. ORSE 11681 - Argamassa cimento areia 1:3 - Cimentação do poço tubular para proteção sanitária	Próprio	m³	1,00	R\$ 977,80	R\$ 977,80	0,11	
4.1.1.4	S11682	Laje de Proteção do Poço em concreto simples fabricado na obra, fck=21 mpa Inçado e adensado (1,00m x 1,00m x 0,15m)	ORSE	m3	0,15	R\$ 607,26	R\$ 91,09	0,01	
4.1.1.5	PI 07	Ref. CAESB 8010008011306 - Execução de desenvolvimento de poço tubular profundo com compressor	Próprio	h	10,00	R\$ 147,37	R\$ 1.473,70	0,17	
4.1.1.6	PI 08	Ref. CAESB 8010008011307 - Execução de teste hidráulico de bombeamento contínuo p/ poço tubular profundo com bomba submersa	Próprio	h	10,00	R\$ 148,14	R\$ 1.481,40	0,17	
4.1.1.7	PI 09	Ref. CPOS/CDHU 01.28.540 - Desinfecção do poço tubular	Próprio	Un	1,00	R\$ 1.942,24	R\$ 1.942,24	0,22	
4.1.1.8	S06312	Análise Físico-química da Água	ORSE	un	1,00	R\$ 565,21	R\$ 565,21	0,07	
4.1.1.9	S06313	Análise Bacteriológica da Água	ORSE	un	1,00	R\$ 55,98	R\$ 55,98	0,01	
4.1.1.10	S06282	Tampa de Poço Galvanizada DN 6"	ORSE	un	1,00	R\$ 107,28	R\$ 107,28	0,01	
4.1.1.11	PI 13	Ref. CAESB 8010008011105 - Fornecimento e instalação de revestimento, com Tubo de PVC rígido nervurado, roscável, tipo reforçado, barra de 2,00 m, DN 150 mm (6), para Poço Tubular Profundo	Próprio	m	24,00	R\$ 158,84	R\$ 3.812,16	0,44	
4.1.2	INSTALAÇÃO DE EQUIPAMENTOS DE BOMBAMENTO PARA POÇO TUBULAR						R\$ 19.837,03	2,29	
4.1.2.1	PI 14	Ref. CAESB 8007508010001 / SINAPI 89019 - Fornecimento e instalação de Bomba Submersa de até 4,0 CV, monofásica ou trifásica, 440/220 ou 220 V com motor rebominável e lubrificado a água	Próprio	UN	1,00	R\$ 14.398,86	R\$ 14.398,86	1,66	
4.1.2.2	S13340	Ref. ORSE 13340 - Fornecimento e montagem de quadro de comando partida direta 5 CV 220V em chapa de ferro, 50x40x20cm, contendo disjuntores, relé, contadores, chave seletora, botão pulso, sinaleiros e bornes (completo)	ORSE	un	1,00	R\$ 1.839,43	R\$ 1.839,43	0,21	
4.1.2.3	PI 16	Ref. CAESB 8010008011151 - Fornecimento e instalação de TUBO EDUTOR de PVC rígido, roscável, em barras de 4,00 m, com luva em bronze, DN 40 mm, para Poço Tubular Profundo	Próprio	m	24,00	R\$ 35,76	R\$ 858,24	0,10	
4.1.2.4	PI 18	Ref. CAESB 8010008011253 - Fornecimento e instalação de CABO CHATO 3 x 4,0 mm2 em bombas submersa para Poço Tubular Profundo	Próprio	m	150,00	R\$ 18,27	R\$ 2.740,50	0,32	
4.1.3	ABRIGO PARA INSTALAÇÕES DE POÇO TUBULAR						R\$ 15.299,37	1,76	
4.1.3.1	98524	LIMPEZA MANUAL DE VEGETAÇÃO EM TERRENO COM ENXADA. AF_03/2024	SINAPI	M2	100,00	R\$ 4,62	R\$ 462,00	0,05	
4.1.3.2	99059	LOCACAO CONVENCIONAL DE OBRA, UTILIZANDO GABARITO DE TÁBUAS CORRIDAS PONTALETADAS A CADA 2,00M - 2 UTILIZAÇÕES. AF_10/2018	SINAPI	M	44,00	R\$ 60,26	R\$ 2.651,44	0,31	
4.1.3.3	93358	ESCAVAÇÃO MANUAL DE VALA COM PROFUNDIDADE MENOR OU IGUAL A 1,30 M. AF_02/2021	SINAPI	M3	2,00	R\$ 85,87	R\$ 171,74	0,02	
4.1.3.4	103800	Fundação em pedra argamassada	SINAPI	M3	2,00	R\$ 680,59	R\$ 1.361,18	0,16	
4.1.3.5	103335	ALVENARIA DE VEDAÇÃO DE BLOCOS CERÂMICOS FURADOS NA HORIZONTAL DE 14X9X19 CM (ESPESURA 14 CM, BLOCO DEITADO) E ARGAMASSA DE ASSENTAMENTO COM PREPARO MANUAL. AF_12/2021	SINAPI	M2	3,00	R\$ 146,51	R\$ 439,53	0,05	
4.1.3.6	104488	COMPOSIÇÃO PARAMÉTRICA PARA EXECUÇÃO DE ESTRUTURAS DE CONCRETO ARMADO, PARA EDIFICAÇÃO INSTITUCIONAL TÉRREA, FCK = 25 MPA. AF_11/2022	SINAPI	M3	0,21	R\$ 2.635,41	R\$ 553,44	0,06	
4.1.3.7	103333	ALVENARIA DE VEDAÇÃO DE BLOCOS CERÂMICOS FURADOS NA HORIZONTAL DE 9X14X19 CM (ESPESURA 9 CM) E ARGAMASSA DE ASSENTAMENTO COM PREPARO MANUAL. AF_12/2021	SINAPI	M2	23,93	R\$ 120,47	R\$ 2.882,85	0,33	
4.1.3.8	101162	ALVENARIA DE VEDAÇÃO COM ELEMENTO VAZADO DE CERÂMICA (COBOGÓ) DE 7X20X20CM E ARGAMASSA DE ASSENTAMENTO COM PREPARO EM BETONEIRA. AF_05/2020	SINAPI	M2	0,50	R\$ 158,64	R\$ 79,32	0,01	
4.1.3.9	92539	TRAMA DE MADEIRA COMPOSTA POR RIPAS, CAIBROS E TERÇAS PARA TELHADOS DE ATÉ 2 ÁGUAS PARA TELHA DE ENCAIXE DE CERÂMICA OU DE CONCRETO, INCLUSO TRANSPORTE VERTICAL. AF_07/2019	SINAPI	M2	10,89	R\$ 64,72	R\$ 704,80	0,08	
4.1.3.10	94447	TELHAMENTO COM TELHA CERÂMICA CAPA-CANAL, TIPO PAULISTA, COM ATÉ 2 ÁGUAS, INCLUSO TRANSPORTE VERTICAL. AF_07/2019	SINAPI	M2	10,89	R\$ 40,14	R\$ 437,12	0,05	
4.1.3.11	95241	LASTRO DE CONCRETO MAGRO, APLICADO EM PISOS, LAJES SOBRE SOLO OU RADIERS, ESPESURA DE 5 CM. AF_07/2016	SINAPI	M2	4,00	R\$ 45,17	R\$ 180,68	0,02	

OBRA:	CONTRATAÇÃO DE EMPRESA PARA EXECUTAR OS SERVIÇOS DE INSTALAÇÃO DE SISTEMA DE ABASTECIMENTO DE ÁGUA SIMPLIFICADO NAS LOCALIDADES LAGOA DO JOÃO, BARRO ALTO, VOLTA DA RAPOSA, VEREDA DO CALDEIRÃO E ALTO DO ARAPUÁ NO MUNICÍPIO DE SÃO LOURENÇO - PI								
BANCOS:	SINAPI - 04/2025, SICRO3 - 01/2025, ORSE - 03/2025, SEINFRA - 028.1								
BDI:	24,84%								
ENCARGOS SOCIAIS	Não Desonerado: Horista: 113,05%, Mensalista: 70,90%								
SINTETICO									
ITEM	CÓDIGO	DESCRIÇÃO	FORTE	UNID	QUANT.	PREÇO UNITÁRIO R\$	PREÇO TOTAL R\$	PESO (%)	
4.1.3.12	98679	PISO CIMENTADO, TRAÇO 1:3 (CIMENTO E AREIA), ACABAMENTO LISO, ESPESSURA 2,0 CM, PREPARO MECÂNICO DA ARGAMASSA. AF_09/2020	SINAPI	M2	4,00	R\$ 44,30	R\$ 177,20	0,02	
4.1.3.13	94992	EXECUÇÃO DE PASSEIO (CALÇADA) OU PISO DE CONCRETO COM CONCRETO MOLDADO IN LOCO, FEITO EM OBRA, ACABAMENTO CONVENCIONAL, ESPESSURA 6 CM, ARMADO. AF_08/2022	SINAPI	M2	6,60	R\$ 89,80	R\$ 592,68	0,07	
4.1.3.14	87878	CHAPISCO APLICADO EM ALVENARIAS E ESTRUTURAS DE CONCRETO INTERNAS, COM COLHER DE PEDREIRO. ARGAMASSA TRAÇO 1:3 COM PREPARO MANUAL. AF_10/2022	SINAPI	M2	51,45	R\$ 5,19	R\$ 267,03	0,03	
4.1.3.15	87529	MASSA ÚNICA, PARA RECEBIMENTO DE PINTURA, EM ARGAMASSA TRAÇO 1:2:8, PREPARO MECÂNICO COM BETONEIRA 400L, APLICADA MANUALMENTE EM FACES INTERNAS DE PAREDES, ESPESSURA DE 20MM, COM EXECUÇÃO DE TALISCAS. AF_06/2014	SINAPI	M2	51,45	R\$ 37,74	R\$ 1.941,72	0,22	
4.1.3.16	100701	PORTA DE FERRO, DE ABRIR, TIPO GRADE COM CHAPA, COM GUARNIÇÕES. AF_12/2019	SINAPI	M2	1,89	R\$ 415,30	R\$ 784,92	0,09	
4.1.3.17	100760	PINTURA COM TINTA ALQUÍDICA DE ACABAMENTO (ESMALTE SINTÉTICO BRILHANTE) APLICADA A ROLO OU PINCEL SOBRE SUPERFÍCIES METÁLICAS (EXCETO PERFIL) EXECUTADO EM OBRA (02 DEMÃOS). AF_01/2020	SINAPI	M2	3,78	R\$ 49,95	R\$ 188,81	0,02	
4.1.3.18	88415	APLICAÇÃO MANUAL DE FUNDO SELADOR ACRÍLICO EM PAREDES EXTERNAS DE CASAS. AF_06/2014	SINAPI	M2	51,45	R\$ 5,08	R\$ 261,37	0,03	
4.1.3.19	91928	CABO DE COBRE FLEXÍVEL ISOLADO, 4 MM ² , ANTI-CHAMA 450/750 V, PARA CIRCUITOS TERMINAIS - FORNECIMENTO E INSTALAÇÃO. AF_03/2023	SINAPI	M	30,00	R\$ 7,19	R\$ 215,70	0,02	
4.1.3.20	91926	CABO DE COBRE FLEXÍVEL ISOLADO, 2,5 MM ² , ANTI-CHAMA 450/750 V, PARA CIRCUITOS TERMINAIS - FORNECIMENTO E INSTALAÇÃO. AF_03/2023	SINAPI	M	20,00	R\$ 4,63	R\$ 92,60	0,01	
4.1.3.21	00020256	ROLDANA PLÁSTICA COM PREGO, TAMANHO 30 X 30 MM, PARA INSTALAÇÃO ELÉTRICA APARENTE	SINAPI	UN	2,00	R\$ 0,27	R\$ 0,54	0,00	
4.1.3.22	00003398	ISOLADOR DE PORCELANA, TIPO ROLDANA, DIMENSÕES DE *72* X *72* MM, PARA USO EM BAIXA TENSÃO	SINAPI	UN	2,00	R\$ 1,69	R\$ 3,38	0,00	
4.1.3.23	101946	QUADRO DE MEDIÇÃO GERAL DE ENERGIA PARA 1 MEDIDOR DE SOBREPOR - FORNECIMENTO E INSTALAÇÃO. AF_10/2020	SINAPI	UN	1,00	R\$ 176,14	R\$ 176,14	0,02	
4.1.3.24	101893	DISJUNTOR TRIPOLAR TIPO NEMA, CORRENTE NOMINAL DE 10 ATÉ 50A - FORNECIMENTO E INSTALAÇÃO. AF_10/2020	SINAPI	UN	2,00	R\$ 87,45	R\$ 174,90	0,02	
4.1.3.25	00012294	SOQUETE DE PORCELANA BASE E27, PARA USO AO TEMPO, PARA LAMPADAS	SINAPI	UN	1,00	R\$ 7,16	R\$ 7,16	0,00	
4.1.3.26	100903	LÂMPADA TUBULAR LED DE 18/20 W, COM SOQUETE, BASE G13 - FORNECIMENTO E INSTALAÇÃO. AF_09/2024_PS	SINAPI	UN	1,00	R\$ 28,28	R\$ 28,28	0,00	
4.1.3.27	91857	ELETRODUTO FLEXÍVEL CORRUGADO REFORÇADO, PVC, DN 32 MM (1"), PARA CIRCUITOS TERMINAIS, INSTALADO EM PAREDE - FORNECIMENTO E INSTALAÇÃO. AF_03/2023	SINAPI	M	10,00	R\$ 15,64	R\$ 156,40	0,02	
4.1.3.28	93018	CURVA 90 GRAUS PARA ELETRODUTO, PVC, ROSCÁVEL, DN 50 MM (1 1/2"), PARA REDE ENTERRADA DE DISTRIBUIÇÃO DE ENERGIA ELÉTRICA - FORNECIMENTO E INSTALAÇÃO. AF_12/2021	SINAPI	UN	5,00	R\$ 22,45	R\$ 112,25	0,01	
4.1.3.29	91993	TOMADA ALTA DE EMBUTIR (1 MÓDULO), 2P+T 20 A, INCLUINDO SUPORTE E PLACA - FORNECIMENTO E INSTALAÇÃO. AF_03/2023	SINAPI	UN	1,00	R\$ 49,41	R\$ 49,41	0,01	
4.1.3.30	91981	INTERRUPTOR BIPOLAR (1 MÓDULO), 10A/250V, INCLUINDO SUPORTE E PLACA - FORNECIMENTO E INSTALAÇÃO. AF_03/2023	SINAPI	UN	1,00	R\$ 53,16	R\$ 53,16	0,01	
4.1.3.31	96985	HASTE DE ATERRAMENTO, DIÂMETRO 5/8", COM 3 METROS - FORNECIMENTO E INSTALAÇÃO. AF_08/2023	SINAPI	UN	1,00	R\$ 91,62	R\$ 91,62	0,01	
4.1.4	CERCA DE ARAME FARPADO						R\$ 7.780,08	0,90	
4.1.4.1	101197	CERCA COM MOURÕES DE CONCRETO, SEÇÃO "T" PONTA INCLINADA, 10X10 CM, ESPAÇAMENTO DE 2,5 M, CRAVADOS 0,5 M, COM 11 FIOS DE ARAME FARPADO Nº 14 - FORNECIMENTO E INSTALAÇÃO. AF_05/2020	SINAPI	M	37,00	R\$ 131,28	R\$ 4.857,36	0,56	
4.1.4.2	C3659	PORTÃO DE METALON E BARRA CHATA DE FERRO C/FECHADURA E DOBRADIÇA, INCLUS. PINTURA ESMALTE SINTÉTICO	SEINFRA	M2	6,00	R\$ 487,12	R\$ 2.922,72	0,34	
4.2	ADUÇÃO						R\$ 4.035,46	0,46	
4.2.1	93358	ESCAVAÇÃO MANUAL DE VALA COM PROFUNDIDADE MENOR OU IGUAL A 1,30 M. AF_02/2021	SINAPI	M3	5,00	R\$ 85,87	R\$ 429,35	0,05	
4.2.2	102329	Escavação mecanizada de material de 2ª categoria até 2,00 m de profundidade	SINAPI	M3	250,00	R\$ 9,13	R\$ 2.282,50	0,26	

OBRA:	CONTRATAÇÃO DE EMPRESA PARA EXECUTAR OS SERVIÇOS DE INSTALAÇÃO DE SISTEMA DE ABASTECIMENTO DE ÁGUA SIMPLIFICADO NAS LOCALIDADES LAGOA DO JOÃO, BARRO ALTO, VOLTA DA RAPOSA, VEREDA DO CALDEIRÃO E ALTO DO ARAPUÁ NO MUNICÍPIO DE SÃO LOURENÇO - PI							
BANCOS:	SINAPI - 04/2025, SICRO3 - 01/2025, ORSE - 03/2025, SEINFRA - 028.1							
BDI:	24,84%							
ENCARGOS SOCIAIS	Não Desonerado: Horista: 113,05%, Mensalista: 70,90%							
SINTETICO								
ITEM	CÓDIGO	DESCRIÇÃO	FORTE	UNID	QUANT.	PREÇO UNITÁRIO R\$	PREÇO TOTAL R\$	PESO (%)
4.2.3	PI 31	Ref. Embasa 09.96.04 - Escavação de vala a frio, em material de 3ª categoria, com perfuratriz manual e compressor, executada com profundidade até 1,50 m	Próprio	m³	2,50	R\$ 378,93	R\$ 947,33	0,11
4.2.4	S02508	Carga mecânica de material de 3ª categoria	ORSE	m3	2,50	R\$ 4,15	R\$ 10,38	0,00
4.2.5	93382	REATERRO MANUAL DE VALAS, COM COMPACTADOR DE SOLOS DE PERCUSSÃO. AF_08/2023	SINAPI	M3	2,50	R\$ 25,69	R\$ 64,23	0,01
4.2.6	100982	CARGA, MANOBRA E DESCARGA DE ENTULHO EM CAMINHÃO BASCULANTE 10 M³ - CARGA COM ESCAVADEIRA HIDRÁULICA (CAÇAMBA DE 0,80 M³ / 111 HP) E DESCARGA LIVRE (UNIDADE: M3). AF_07/2020	SINAPI	M3	5,00	R\$ 8,83	R\$ 44,15	0,01
4.2.7	PI 35	Ref. CAEMA 120301 - Assentamento de tubos e conexões em PVC rígido PB JE DN 50 mm	Próprio	und	12,00	R\$ 2,75	R\$ 33,00	0,00
4.2.8	PI 37	Ref. EMOP 06.270.0001-0 - Tubo de PVC PBA CLASSE 15, com diâmetro nominal de 60/50mm, incl. conexões	Próprio	m	12,00	R\$ 18,71	R\$ 224,52	0,03
4.3	RESERVAÇÃO						R\$ 15.000,09	1,73
4.3.1	COT. 01	RESERVATÓRIO PRÉ-MOLDADO ELEVADO P/ CAIXA D'ÁGUA 5.000L, INCLUSIVE CAIXA D'ÁGUA	Próprio	UN	1,00	R\$ 12.000,00	R\$ 12.000,00	1,38
4.3.2	94992	EXECUÇÃO DE PASSEIO (CALÇADA) OU PISO DE CONCRETO COM CONCRETO MOLDADO IN LOCO, FEITO EM OBRA, ACABAMENTO CONVENCIONAL, ESPESSURA 6 CM, ARMADO. AF_08/2022	SINAPI	M2	4,00	R\$ 89,80	R\$ 359,20	0,04
4.3.3	100953	TRANSPORTE COM CAMINHÃO CARROCERIA COM GUIINDAUTO (MUNCK), MOMENTO MÁXIMO DE CARGA 11,7 TM, EM VIA URBANA PAVIMENTADA, ADICIONAL PARA DMT EXCEDENTE A 30 KM (UNIDADE: TXKM). AF_07/2020	SINAPI	TXKM	2.127,50	R\$ 1,11	R\$ 2.361,53	0,27
4.3.4	PI 39	Ref. EMOP 06.270.0001-0 - Tubo de PVC PBA CLASSE 12, com diâmetro nominal de 60/50mm, incl. conexões	Próprio	m	18,00	R\$ 15,52	R\$ 279,36	0,03
4.4	DISTRIBUIÇÃO						R\$ 1.437,62	0,17
4.4.1	89412	JOELHO 90 GRAUS, PVC, SOLDÁVEL, DN 25MM, X 3/4 INSTALADO EM RAMAL DE DISTRIBUIÇÃO DE ÁGUA - FORNECIMENTO E INSTALAÇÃO. AF_06/2022	SINAPI	UN	4,00	R\$ 9,57	R\$ 38,28	0,00
4.4.2	00011831	TORNEIRA PLÁSTICA PARA TANQUE 1/2" OU 3/4" COM BICO PARA MANGUEIRA	SINAPI	UN	4,00	R\$ 16,74	R\$ 66,96	0,01
4.4.3	90373	JOELHO 90 GRAUS COM BUCHA DE LATÃO, PVC, SOLDÁVEL, DN 25MM, X 1/2 INSTALADO EM RAMAL OU SUB-RAMAL DE ÁGUA - FORNECIMENTO E INSTALAÇÃO. AF_06/2022	SINAPI	UN	4,00	R\$ 12,72	R\$ 50,88	0,01
4.4.4	89440	TE, PVC, SOLDÁVEL, DN 25MM, INSTALADO EM RAMAL DE DISTRIBUIÇÃO DE ÁGUA - FORNECIMENTO E INSTALAÇÃO. AF_06/2022	SINAPI	UN	2,00	R\$ 11,76	R\$ 23,52	0,00
4.4.5	89402	TUBO, PVC, SOLDÁVEL, DN 25MM, INSTALADO EM RAMAL DE DISTRIBUIÇÃO DE ÁGUA - FORNECIMENTO E INSTALAÇÃO. AF_06/2022	SINAPI	M	6,00	R\$ 12,10	R\$ 72,60	0,01
4.4.6	S06079	Ligação Predial de Água em Passeio, com fornecimento de material, inclusive hidrômetro, c/tampa de concreto - Rev 03_10/2022	ORSE	un	1,00	R\$ 517,97	R\$ 517,97	0,06
4.4.7	S09445	Piso em concreto simples desmoldado, fck = 21 MPa, e = 10 cm - Não inclui formas para juntas de concretagem	ORSE	m²	1,00	R\$ 81,76	R\$ 81,76	0,01
4.4.8	93358	ESCAVAÇÃO MANUAL DE VALA COM PROFUNDIDADE MENOR OU IGUAL A 1,30 M. AF_02/2021	SINAPI	M3	0,50	R\$ 85,87	R\$ 42,94	0,00
4.4.9	104486	COMPOSIÇÃO PARAMÉTRICA PARA EXECUÇÃO DE ESTRUTURAS DE CONCRETO ARMADO, PARA EDIFICAÇÃO HABITACIONAL UNIFAMILIAR TÉRREA (CASA ISOLADA), FCK = 25 MPa. AF_11/2022	SINAPI	M3	0,16	R\$ 3.391,96	R\$ 542,71	0,06
5	LOCALIDADE VOLTA DA RAPOSA						R\$ 160.516,95	18,49
5.1	CAPTAÇÃO, RECALQUE E TRATAMENTO						R\$ 140.043,78	16,13
5.1.1	PERFURAÇÃO DE POÇO TUBULAR PARCIALMENTE REVESTIDO						R\$ 97.127,30	11,19
5.1.1.1	99063	Locação da Obra (11,00m x 4,00 lados)	SINAPI	M	44,00	R\$ 8,71	R\$ 383,24	0,04
5.1.1.2	PI 03	Ref. CAESB 8010008011063 - Perfuração em Rocha Sã (Maciça ou diabásio), pelo "Sistema Percussivo" diâmetro 10"	Próprio	m	140,00	R\$ 615,98	R\$ 86.237,20	9,94
5.1.1.3	PI 05	Ref. ORSE 11681 - Argamassa cimento areia 1:3 - Cimentação do poço tubular para proteção sanitária	Próprio	m³	1,00	R\$ 977,80	R\$ 977,80	0,11
5.1.1.4	S11682	Laje de Proteção do Poço em concreto simples fabricado na obra, fck=21 mpa Inçado e adensado (1,00m x 1,00m x 0,15m)	ORSE	m3	0,15	R\$ 607,26	R\$ 91,09	0,01
5.1.1.5	PI 07	Ref. CAESB 8010008011306 - Execução de desenvolvimento de poço tubular profundo com compressor	Próprio	h	10,00	R\$ 147,37	R\$ 1.473,70	0,17
5.1.1.6	PI 08	Ref. CAESB 8010008011307 - Execução de teste hidráulico de bombeamento contínuo p/ poço tubular profundo com bomba submersa	Próprio	h	10,00	R\$ 148,14	R\$ 1.481,40	0,17

OBRA:	CONTRATAÇÃO DE EMPRESA PARA EXECUTAR OS SERVIÇOS DE INSTALAÇÃO DE SISTEMA DE ABASTECIMENTO DE ÁGUA SIMPLIFICADO NAS LOCALIDADES LAGOA DO JOÃO, BARRO ALTO, VOLTA DA RAPOSA, VEREDA DO CALDEIRÃO E ALTO DO ARAPUÁ NO MUNICÍPIO DE SÃO LOURENÇO - PI
BANCOS:	SINAPI - 04/2025, SICRO3 - 01/2025, ORSE - 03/2025, SEINFRA - 028.1
BDI:	24,84%
ENCARGOS SOCIAIS	Não Desonerado: Horista: 113,05%, Mensalista: 70,90%

SINTETICO

ITEM	CÓDIGO	DESCRIÇÃO	FORTE	UNID	QUANT.	PREÇO UNITÁRIO R\$	PREÇO TOTAL R\$	PESO (%)
5.1.1.7	PI 09	Ref. CPOS/CDHU 01.28.540 - Desinfecção do poço tubular	Próprio	Un	1,00	R\$ 1.942,24	R\$ 1.942,24	0,22
5.1.1.8	S06312	Análise Físico-química da Água	ORSE	un	1,00	R\$ 565,21	R\$ 565,21	0,07
5.1.1.9	S06313	Análise Bacteriológica da Água	ORSE	un	1,00	R\$ 55,98	R\$ 55,98	0,01
5.1.1.10	S06282	Tampa de Poço Galvanizada DN 6"	ORSE	un	1,00	R\$ 107,28	R\$ 107,28	0,01
5.1.1.11	PI 13	Ref. CAESB 8010008011105 - Fornecimento e instalação de revestimento, com Tubo de PVC rígido nervurado, roscável, tipo reforçado, barra de 2,00 m, DN 150 mm (6), para Poço Tubular Profundo	Próprio	m	24,00	R\$ 158,84	R\$ 3.812,16	0,44
5.1.2	INSTALAÇÃO DE EQUIPAMENTOS DE BOMBAMENTO PARA POÇO TUBULAR						R\$ 19.837,03	2,29
5.1.2.1	PI 14	Ref. CAESB 8007508010001 / SINAPI 89019 - Fornecimento e instalação de Bomba Submersa de até 4,0 CV, monofásica ou trifásica, 440/220 ou 220 V com motor rebominável e lubrificado a água	Próprio	UN	1,00	R\$ 14.398,86	R\$ 14.398,86	1,66
5.1.2.2	S13340	Ref. ORSE 13340 - Fornecimento e montagem de quadro de comando partida direta 5 CV 220V em chapa de ferro, 50x40x20cm, contendo disjuntores, relé, contadores, chave seletora, botão pulso, sinaleiros e bornes (completo)	ORSE	un	1,00	R\$ 1.839,43	R\$ 1.839,43	0,21
5.1.2.3	PI 16	Ref. CAESB 8010008011151 - Fornecimento e instalação de TUBO EDUTOR de PVC rígido, roscável, em barras de 4,00 m, com luva em bronze, DN 40 mm, para Poço Tubular Profundo	Próprio	m	24,00	R\$ 35,76	R\$ 858,24	0,10
5.1.2.4	PI 18	Ref. CAESB 8010008011253 - Fornecimento e instalação de CABO CHATO 3 x 4,0 mm2 em bombas submersa para Poço Tubular Profundo	Próprio	m	150,00	R\$ 18,27	R\$ 2.740,50	0,32
5.1.3	ABRIGO PARA INSTALAÇÕES DE POÇO TUBULAR						R\$ 15.299,37	1,76
5.1.3.1	98524	LIMPEZA MANUAL DE VEGETAÇÃO EM TERRENO COM ENXADA. AF_03/2024	SINAPI	M2	100,00	R\$ 4,62	R\$ 462,00	0,05
5.1.3.2	99059	LOCACAO CONVENCIONAL DE OBRA, UTILIZANDO GABARITO DE TÁBUAS CORRIDAS PONTALETADAS A CADA 2,00M - 2 UTILIZAÇÕES. AF_10/2018	SINAPI	M	44,00	R\$ 60,26	R\$ 2.651,44	0,31
5.1.3.3	93358	ESCAVAÇÃO MANUAL DE VALA COM PROFUNDIDADE MENOR OU IGUAL A 1,30 M. AF_02/2021	SINAPI	M3	2,00	R\$ 85,87	R\$ 171,74	0,02
5.1.3.4	103800	Fundação em pedra argamassada	SINAPI	M3	2,00	R\$ 680,59	R\$ 1.361,18	0,16
5.1.3.5	103335	ALVENARIA DE VEDAÇÃO DE BLOCOS CERÂMICOS FURADOS NA HORIZONTAL DE 14X9X19 CM (ESPESSURA 14 CM, BLOCO DEITADO) E ARGAMASSA DE ASSENTAMENTO COM PREPARO MANUAL. AF_12/2021	SINAPI	M2	3,00	R\$ 146,51	R\$ 439,53	0,05
5.1.3.6	104488	COMPOSIÇÃO PARAMÉTRICA PARA EXECUÇÃO DE ESTRUTURAS DE CONCRETO ARMADO, PARA EDIFICAÇÃO INSTITUCIONAL TÉRREA, FCK = 25 MPA. AF_11/2022	SINAPI	M3	0,21	R\$ 2.635,41	R\$ 553,44	0,06
5.1.3.7	103333	ALVENARIA DE VEDAÇÃO DE BLOCOS CERÂMICOS FURADOS NA HORIZONTAL DE 9X14X19 CM (ESPESSURA 9 CM) E ARGAMASSA DE ASSENTAMENTO COM PREPARO MANUAL. AF_12/2021	SINAPI	M2	23,93	R\$ 120,47	R\$ 2.882,85	0,33
5.1.3.8	101162	ALVENARIA DE VEDAÇÃO COM ELEMENTO VAZADO DE CERÂMICA (COBOGÓ) DE 7X20X20CM E ARGAMASSA DE ASSENTAMENTO COM PREPARO EM BETONEIRA. AF_05/2020	SINAPI	M2	0,50	R\$ 158,64	R\$ 79,32	0,01
5.1.3.9	92539	TRAMA DE MADEIRA COMPOSTA POR RIPAS, CAIBROS E TERÇAS PARA TELHADOS DE ATÉ 2 ÁGUAS PARA TELHA DE ENCAIXE DE CERÂMICA OU DE CONCRETO, INCLUSO TRANSPORTE VERTICAL. AF_07/2019	SINAPI	M2	10,89	R\$ 64,72	R\$ 704,80	0,08
5.1.3.10	94447	TELHAMENTO COM TELHA CERÂMICA CAPA-CANAL, TIPO PAULISTA, COM ATÉ 2 ÁGUAS, INCLUSO TRANSPORTE VERTICAL. AF_07/2019	SINAPI	M2	10,89	R\$ 40,14	R\$ 437,12	0,05
5.1.3.11	95241	LASTRO DE CONCRETO MAGRO, APLICADO EM PISOS, LAJES SOBRE SOLO OU RADIERS, ESPESSURA DE 5 CM. AF_07/2016	SINAPI	M2	4,00	R\$ 45,17	R\$ 180,68	0,02
5.1.3.12	98679	PISO CIMENTADO, TRAÇO 1:3 (CIMENTO E AREIA), ACABAMENTO LISO, ESPESSURA 2,0 CM, PREPARO MECÂNICO DA ARGAMASSA. AF_09/2020	SINAPI	M2	4,00	R\$ 44,30	R\$ 177,20	0,02
5.1.3.13	94992	EXECUÇÃO DE PASSEIO (CALÇADA) OU PISO DE CONCRETO COM CONCRETO MOLDADO IN LOCO, FEITO EM OBRA, ACABAMENTO CONVENCIONAL, ESPESSURA 6 CM, ARMADO. AF_08/2022	SINAPI	M2	6,60	R\$ 89,80	R\$ 592,68	0,07
5.1.3.14	87878	CHAPISCO APLICADO EM ALVENARIAS E ESTRUTURAS DE CONCRETO INTERNAS, COM COLHER DE PEDREIRO. ARGAMASSA TRAÇO 1:3 COM PREPARO MANUAL. AF_10/2022	SINAPI	M2	51,45	R\$ 5,19	R\$ 267,03	0,03

OBRA:	CONTRATAÇÃO DE EMPRESA PARA EXECUTAR OS SERVIÇOS DE INSTALAÇÃO DE SISTEMA DE ABASTECIMENTO DE ÁGUA SIMPLIFICADO NAS LOCALIDADES LAGOA DO JOÃO, BARRO ALTO, VOLTA DA RAPOSA, VEREDA DO CALDEIRÃO E ALTO DO ARAPUÁ NO MUNICÍPIO DE SÃO LOURENÇO - PI							
BANCOS:	SINAPI - 04/2025, SICRO3 - 01/2025, ORSE - 03/2025, SEINFRA - 028.1							
BDI:	24,84%							
ENCARGOS SOCIAIS	Não Desonerado: Horista: 113,05%, Mensalista: 70,90%							
SINTETICO								
ITEM	CÓDIGO	DESCRIÇÃO	FONTE	UNID	QUANT.	PREÇO UNITÁRIO R\$	PREÇO TOTAL R\$	PESO (%)
5.1.3.15	87529	MASSA ÚNICA, PARA RECEBIMENTO DE PINTURA, EM ARGAMASSA TRAÇO 1:2:8, PREPARO MECÂNICO COM BETONEIRA 400L, APLICADA MANUALMENTE EM FACES INTERNAS DE PAREDES, ESPESSURA DE 20MM, COM EXECUÇÃO DE TALISCAS. AF_06/2014	SINAPI	M2	51,45	R\$ 37,74	R\$ 1.941,72	0,22
5.1.3.16	100701	PORTA DE FERRO, DE ABRIR, TIPO GRADE COM CHAPA, COM GUARNIÇÕES. AF_12/2019	SINAPI	M2	1,89	R\$ 415,30	R\$ 784,92	0,09
5.1.3.17	100760	PINTURA COM TINTA ALQUÍDICA DE ACABAMENTO (ESMALTE SINTÉTICO BRILHANTE) APLICADA A ROLO OU PINCEL SOBRE SUPERFÍCIES METÁLICAS (EXCETO PERFIL) EXECUTADO EM OBRA (02 DEMÃOS). AF_01/2020	SINAPI	M2	3,78	R\$ 49,95	R\$ 188,81	0,02
5.1.3.18	88415	APLICAÇÃO MANUAL DE FUNDO SELADOR ACRÍLICO EM PAREDES EXTERNAS DE CASAS. AF_06/2014	SINAPI	M2	51,45	R\$ 5,08	R\$ 261,37	0,03
5.1.3.19	91928	CABO DE COBRE FLEXÍVEL ISOLADO, 4 MM², ANTI-CHAMA 450/750 V, PARA CIRCUITOS TERMINAIS - FORNECIMENTO E INSTALAÇÃO. AF_03/2023	SINAPI	M	30,00	R\$ 7,19	R\$ 215,70	0,02
5.1.3.20	91926	CABO DE COBRE FLEXÍVEL ISOLADO, 2,5 MM², ANTI-CHAMA 450/750 V, PARA CIRCUITOS TERMINAIS - FORNECIMENTO E INSTALAÇÃO. AF_03/2023	SINAPI	M	20,00	R\$ 4,63	R\$ 92,60	0,01
5.1.3.21	00020256	ROLDANA PLASTICA COM PREGO, TAMANHO 30 X 30 MM, PARA INSTALACAO ELETRICA APARENTE	SINAPI	UN	2,00	R\$ 0,27	R\$ 0,54	0,00
5.1.3.22	00003398	ISOLADOR DE PORCELANA, TIPO ROLDANA, DIMENSOES DE *72* X *72* MM, PARA USO EM BAIXA TENSAO	SINAPI	UN	2,00	R\$ 1,69	R\$ 3,38	0,00
5.1.3.23	101946	QUADRO DE MEDIÇÃO GERAL DE ENERGIA PARA 1 MEDIDOR DE SOBREPOR - FORNECIMENTO E INSTALAÇÃO. AF_10/2020	SINAPI	UN	1,00	R\$ 176,14	R\$ 176,14	0,02
5.1.3.24	101893	DISJUNTOR TRIPOLAR TIPO NEMA, CORRENTE NOMINAL DE 10 ATÉ 50A - FORNECIMENTO E INSTALAÇÃO. AF_10/2020	SINAPI	UN	2,00	R\$ 87,45	R\$ 174,90	0,02
5.1.3.25	00012294	SOQUETE DE PORCELANA BASE E27, PARA USO AO TEMPO, PARA LAMPADAS	SINAPI	UN	1,00	R\$ 7,16	R\$ 7,16	0,00
5.1.3.26	100903	LÂMPADA TUBULAR LED DE 18/20 W, COM SOQUETE, BASE G13 - FORNECIMENTO E INSTALAÇÃO. AF_09/2024_PS	SINAPI	UN	1,00	R\$ 28,28	R\$ 28,28	0,00
5.1.3.27	91857	ELETRODUTO FLEXÍVEL CORRUGADO REFORÇADO, PVC, DN 32 MM (1"), PARA CIRCUITOS TERMINAIS, INSTALADO EM PAREDE - FORNECIMENTO E INSTALAÇÃO. AF_03/2023	SINAPI	M	10,00	R\$ 15,64	R\$ 156,40	0,02
5.1.3.28	93018	CURVA 90 GRAUS PARA ELETRODUTO, PVC, ROSCÁVEL, DN 50 MM (1 1/2"), PARA REDE ENTERRADA DE DISTRIBUIÇÃO DE ENERGIA ELÉTRICA - FORNECIMENTO E INSTALAÇÃO. AF_12/2021	SINAPI	UN	5,00	R\$ 22,45	R\$ 112,25	0,01
5.1.3.29	91993	TOMADA ALTA DE EMBUTIR (1 MÓDULO), 2P+T 20 A, INCLUINDO SUPORTE E PLACA - FORNECIMENTO E INSTALAÇÃO. AF_03/2023	SINAPI	UN	1,00	R\$ 49,41	R\$ 49,41	0,01
5.1.3.30	91981	INTERRUPTOR BIPOLAR (1 MÓDULO), 10A/250V, INCLUINDO SUPORTE E PLACA - FORNECIMENTO E INSTALAÇÃO. AF_03/2023	SINAPI	UN	1,00	R\$ 53,16	R\$ 53,16	0,01
5.1.3.31	96985	HASTE DE ATERRAMENTO, DIÂMETRO 5/8", COM 3 METROS - FORNECIMENTO E INSTALAÇÃO. AF_08/2023	SINAPI	UN	1,00	R\$ 91,62	R\$ 91,62	0,01
5.1.4	CERCA DE ARAME FARPADO						R\$ 7.780,08	0,90
5.1.4.1	101197	CERCA COM MOURÕES DE CONCRETO, SEÇÃO "T" PONTA INCLINADA, 10X10 CM, ESPAÇAMENTO DE 2,5 M, CRAVADOS 0,5 M, COM 11 FIOS DE ARAME FARPADO Nº 14 - FORNECIMENTO E INSTALAÇÃO. AF_05/2020	SINAPI	M	37,00	R\$ 131,28	R\$ 4.857,36	0,56
5.1.4.2	C3659	PORTÃO DE METALON E BARRA CHATA DE FERRO C/FECHADURA E DOBRADIÇA, INCLUS. PINTURA ESMALTE SINTÉTICO	SEINFRA	M2	6,00	R\$ 487,12	R\$ 2.922,72	0,34
5.2	ADUÇÃO						R\$ 4.035,46	0,46
5.2.1	93358	ESCAVAÇÃO MANUAL DE VALA COM PROFUNDIDADE MENOR OU IGUAL A 1,30 M. AF_02/2021	SINAPI	M3	5,00	R\$ 85,87	R\$ 429,35	0,05
5.2.2	102329	Escavação mecanizada de material de 2ª categoria até 2,00 m de profundidade	SINAPI	M3	250,00	R\$ 9,13	R\$ 2.282,50	0,26
5.2.3	PI 31	Ref. Embasa 09.96.04 - Escavação de vala a frio, em material de 3ª categoria, com perfuratriz manual e compressor, executada com profundidade até 1,50 m	Próprio	m³	2,50	R\$ 378,93	R\$ 947,33	0,11
5.2.4	S02508	Carga mecânica de material de 3ª categoria	ORSE	m3	2,50	R\$ 4,15	R\$ 10,38	0,00
5.2.5	93382	REATERRO MANUAL DE VALAS, COM COMPACTADOR DE SOLOS DE PERCUSSÃO. AF_08/2023	SINAPI	M3	2,50	R\$ 25,69	R\$ 64,23	0,01
5.2.6	100982	CARGA, MANOBRA E DESCARGA DE ENTULHO EM CAMINHÃO BASCULANTE 10 M³ - CARGA COM ESCAVADEIRA HIDRÁULICA (CAÇAMBA DE 0,80 M³ / 111 HP) E DESCARGA LIVRE (UNIDADE: M3). AF_07/2020	SINAPI	M3	5,00	R\$ 8,83	R\$ 44,15	0,01

OBRA:	CONTRATAÇÃO DE EMPRESA PARA EXECUTAR OS SERVIÇOS DE INSTALAÇÃO DE SISTEMA DE ABASTECIMENTO DE ÁGUA SIMPLIFICADO NAS LOCALIDADES LAGOA DO JOÃO, BARRO ALTO, VOLTA DA RAPOSA, VEREDA DO CALDEIRÃO E ALTO DO ARAPUÁ NO MUNICÍPIO DE SÃO LOURENÇO - PI							
BANCOS:	SINAPI - 04/2025, SICRO3 - 01/2025, ORSE - 03/2025, SEINFRA - 028.1							
BDI:	24,84%							
ENCARGOS SOCIAIS	Não Desonerado: Horista: 113,05%, Mensalista: 70,90%							
SINTETICO								
ITEM	CÓDIGO	DESCRIÇÃO	FORTE	UNID	QUANT.	PREÇO UNITÁRIO R\$	PREÇO TOTAL R\$	PESO (%)
5.2.7	PI 35	Ref. CAEMA 120301 - Assentamento de tubos e conexões em PVC rígido PB JE DN 50 mm	Próprio	und	12,00	R\$ 2,75	R\$ 33,00	0,00
5.2.8	PI 37	Ref. EMOP 06.270.0001-0 - Tubo de PVC PBA CLASSE 15, com diâmetro nominal de 60/50mm, incl. conexões	Próprio	m	12,00	R\$ 18,71	R\$ 224,52	0,03
5.3	RESERVAÇÃO						R\$ 15.000,09	1,73
5.3.1	COT. 01	RESERVATÓRIO PRÉ-MOLDADO ELEVADO P/ CAIXA D'ÁGUA 5.000L, INCLUSIVE CAIXA D'ÁGUA	Próprio	UN	1,00	R\$ 12.000,00	R\$ 12.000,00	1,38
5.3.2	94992	EXECUÇÃO DE PASSEIO (CALÇADA) OU PISO DE CONCRETO COM CONCRETO MOLDADO IN LOCO, FEITO EM OBRA, ACABAMENTO CONVENCIONAL, ESPESSURA 6 CM, ARMADO. AF_08/2022	SINAPI	M2	4,00	R\$ 89,80	R\$ 359,20	0,04
5.3.3	100953	TRANSPORTE COM CAMINHÃO CARROCERIA COM GUINDAUTO (MUNCK), MOMENTO MÁXIMO DE CARGA 11,7 TM, EM VIA URBANA PAVIMENTADA, ADICIONAL PARA DMT EXCEDENTE A 30 KM (UNIDADE: TXKM). AF_07/2020	SINAPI	TXKM	2.127,50	R\$ 1,11	R\$ 2.361,53	0,27
5.3.4	PI 39	Ref. EMOP 06.270.0001-0 - Tubo de PVC PBA CLASSE 12, com diâmetro nominal de 60/50mm, incl. conexões	Próprio	m	18,00	R\$ 15,52	R\$ 279,36	0,03
5.4	DISTRIBUIÇÃO						R\$ 1.437,62	0,17
5.4.1	89412	JOELHO 90 GRAUS, PVC, SOLDÁVEL, DN 25MM, X 3/4 INSTALADO EM RAMAL DE DISTRIBUIÇÃO DE ÁGUA - FORNECIMENTO E INSTALAÇÃO. AF_06/2022	SINAPI	UN	4,00	R\$ 9,57	R\$ 38,28	0,00
5.4.2	00011831	TORNEIRA PLÁSTICA PARA TANQUE 1/2" OU 3/4" COM BICO PARA MANGUEIRA	SINAPI	UN	4,00	R\$ 16,74	R\$ 66,96	0,01
5.4.3	90373	JOELHO 90 GRAUS COM BUCHA DE LATÃO, PVC, SOLDÁVEL, DN 25MM, X 1/2 INSTALADO EM RAMAL OU SUB-RAMAL DE ÁGUA - FORNECIMENTO E INSTALAÇÃO. AF_06/2022	SINAPI	UN	4,00	R\$ 12,72	R\$ 50,88	0,01
5.4.4	89440	TE, PVC, SOLDÁVEL, DN 25MM, INSTALADO EM RAMAL DE DISTRIBUIÇÃO DE ÁGUA - FORNECIMENTO E INSTALAÇÃO. AF_06/2022	SINAPI	UN	2,00	R\$ 11,76	R\$ 23,52	0,00
5.4.5	89402	TUBO, PVC, SOLDÁVEL, DN 25MM, INSTALADO EM RAMAL DE DISTRIBUIÇÃO DE ÁGUA - FORNECIMENTO E INSTALAÇÃO. AF_06/2022	SINAPI	M	6,00	R\$ 12,10	R\$ 72,60	0,01
5.4.6	S06079	Ligação Predial de Água em Passeio, com fornecimento de material, inclusive hidrômetro, c/tampa de concreto - Rev 03_10/2022	ORSE	un	1,00	R\$ 517,97	R\$ 517,97	0,06
5.4.7	S09445	Piso em concreto simples desmoldado, fck = 21 MPa, e = 10 cm - Não inclui formas para juntas de concretagem	ORSE	m ²	1,00	R\$ 81,76	R\$ 81,76	0,01
5.4.8	93358	ESCAVAÇÃO MANUAL DE VALA COM PROFUNDIDADE MENOR OU IGUAL A 1,30 M. AF_02/2021	SINAPI	M3	0,50	R\$ 85,87	R\$ 42,94	0,00
5.4.9	104486	COMPOSIÇÃO PARAMÉTRICA PARA EXECUÇÃO DE ESTRUTURAS DE CONCRETO ARMADO, PARA EDIFICAÇÃO HABITACIONAL UNIFAMILIAR TÉRREA (CASA ISOLADA), FCK = 25 MPa. AF_11/2022	SINAPI	M3	0,16	R\$ 3.391,96	R\$ 542,71	0,06
6	LOCALIDADE VEREDA DO CALDEIRÃO						R\$ 160.516,95	18,49
6.1	CAPTAÇÃO, RECALQUE E TRATAMENTO						R\$ 140.043,78	16,13
6.1.1	PERFURAÇÃO DE POÇO TUBULAR PARCIALMENTE REVESTIDO						R\$ 97.127,30	11,19
6.1.1.1	99063	Locação da Obra (11,00m x 4,00 lados)	SINAPI	M	44,00	R\$ 8,71	R\$ 383,24	0,04
6.1.1.2	PI 03	Ref. CAESB 8010008011063 - Perfuração em Rocha Sã (Maciça ou diabásio), pelo "Sistema Percussivo" diâmetro 10"	Próprio	m	140,00	R\$ 615,98	R\$ 86.237,20	9,94
6.1.1.3	PI 05	Ref. ORSE 11681 - Argamassa cimento areia 1:3 - Cimentação do poço tubular para proteção sanitária	Próprio	m ³	1,00	R\$ 977,80	R\$ 977,80	0,11
6.1.1.4	S11682	Laje de Proteção do Poço em concreto simples fabricado na obra, fck=21 mpa lncado e adensado (1,00m x 1,00m x 0,15m)	ORSE	m3	0,15	R\$ 607,26	R\$ 91,09	0,01
6.1.1.5	PI 07	Ref. CAESB 8010008011306 - Execução de desenvolvimento de poço tubular profundo com compressor	Próprio	h	10,00	R\$ 147,37	R\$ 1.473,70	0,17
6.1.1.6	PI 08	Ref. CAESB 8010008011307 - Execução de teste hidráulico de bombeamento contínuo p/ poço tubular profundo com bomba submersa	Próprio	h	10,00	R\$ 148,14	R\$ 1.481,40	0,17
6.1.1.7	PI 09	Ref. CPOS/CDHU 01.28.540 - Desinfecção do poço tubular	Próprio	Un	1,00	R\$ 1.942,24	R\$ 1.942,24	0,22
6.1.1.8	S06312	Análise Físico-química da Água	ORSE	un	1,00	R\$ 565,21	R\$ 565,21	0,07
6.1.1.9	S06313	Análise Bacteriológica da Água	ORSE	un	1,00	R\$ 55,98	R\$ 55,98	0,01
6.1.1.10	S06282	Tampa de Poço Galvanizada DN 6"	ORSE	un	1,00	R\$ 107,28	R\$ 107,28	0,01
6.1.1.11	PI 13	Ref. CAESB 8010008011105 - Fornecimento e instalação de revestimento, com Tubo de PVC rígido nervurado, roscável, tipo reforçado, barra de 2,00 m, DN 150 mm (6), para Poço Tubular Profundo	Próprio	m	24,00	R\$ 158,84	R\$ 3.812,16	0,44

OBRA:	CONTRATAÇÃO DE EMPRESA PARA EXECUTAR OS SERVIÇOS DE INSTALAÇÃO DE SISTEMA DE ABASTECIMENTO DE ÁGUA SIMPLIFICADO NAS LOCALIDADES LAGOA DO JOÃO, BARRO ALTO, VOLTA DA RAPOSA, VEREDA DO CALDEIRÃO E ALTO DO ARAPUÁ NO MUNICÍPIO DE SÃO LOURENÇO - PI							
BANCOS:	SINAPI - 04/2025, SICRO3 - 01/2025, ORSE - 03/2025, SEINFRA - 028.1							
BDI:	24,84%							
ENCARGOS SOCIAIS	Não Desonerado: Horista: 113,05%, Mensalista: 70,90%							
SINTETICO								
ITEM	CÓDIGO	DESCRIÇÃO	FORTE	UNID	QUANT.	PREÇO UNITÁRIO R\$	PREÇO TOTAL R\$	PESO (%)
6.1.2	INSTALAÇÃO DE EQUIPAMENTOS DE BOMBEAMENTO PARA POÇO TUBULAR						R\$ 19.837,03	2,29
6.1.2.1	PI 14	Ref. CAESB 8007508010001 / SINAPI 89019 - Fornecimento e instalação de Bomba Submersa de até 4,0 CV, monofásica ou trifásica, 440/220 ou 220 V com motor rebominável e lubrificado a água	Próprio	UN	1,00	R\$ 14.398,86	R\$ 14.398,86	1,66
6.1.2.2	S13340	Ref. ORSE 13340 - Fornecimento e montagem de quadro de comando partida direta 5 CV 220V em chapa de ferro, 50x40x20cm, contendo disjuntores, relé, contadores, chave seletora, botão pulso, sinaleiros e bornes (completo)	ORSE	un	1,00	R\$ 1.839,43	R\$ 1.839,43	0,21
6.1.2.3	PI 16	Ref. CAESB 8010008011151 - Fornecimento e instalação de TUBO EDUTOR de PVC rígido, roscável, em barras de 4,00 m, com luva em bronze, DN 40 mm, para Poço Tubular Profundo	Próprio	m	24,00	R\$ 35,76	R\$ 858,24	0,10
6.1.2.4	PI 18	Ref. CAESB 8010008011253 - Fornecimento e instalação de CABO CHATO 3 x 4,0 mm2 em bombas submersa para Poço Tubular Profundo	Próprio	m	150,00	R\$ 18,27	R\$ 2.740,50	0,32
6.1.3	ABRIGO PARA INSTALAÇÕES DE POÇO TUBULAR						R\$ 15.299,37	1,76
6.1.3.1	98524	LIMPEZA MANUAL DE VEGETAÇÃO EM TERRENO COM ENXADA. AF_03/2024	SINAPI	M2	100,00	R\$ 4,62	R\$ 462,00	0,05
6.1.3.2	99059	LOCACAO CONVENCIONAL DE OBRA, UTILIZANDO GABARITO DE TÁBUAS CORRIDAS PONTALETADAS A CADA 2,00M - 2 UTILIZAÇÕES. AF_10/2018	SINAPI	M	44,00	R\$ 60,26	R\$ 2.651,44	0,31
6.1.3.3	93358	ESCAVAÇÃO MANUAL DE VALA COM PROFUNDIDADE MENOR OU IGUAL A 1,30 M. AF_02/2021	SINAPI	M3	2,00	R\$ 85,87	R\$ 171,74	0,02
6.1.3.4	103800	Fundação em pedra argamassada	SINAPI	M3	2,00	R\$ 680,59	R\$ 1.361,18	0,16
6.1.3.5	103335	ALVENARIA DE VEDAÇÃO DE BLOCOS CERÂMICOS FURADOS NA HORIZONTAL DE 14X9X19 CM (ESPESSURA 14 CM, BLOCO DEITADO) E ARGAMASSA DE ASSENTAMENTO COM PREPARO MANUAL. AF_12/2021	SINAPI	M2	3,00	R\$ 146,51	R\$ 439,53	0,05
6.1.3.6	104488	COMPOSIÇÃO PARAMÉTRICA PARA EXECUÇÃO DE ESTRUTURAS DE CONCRETO ARMADO, PARA EDIFICAÇÃO INSTITUCIONAL TÉRREA, FCK = 25 MPA. AF_11/2022	SINAPI	M3	0,21	R\$ 2.635,41	R\$ 553,44	0,06
6.1.3.7	103333	ALVENARIA DE VEDAÇÃO DE BLOCOS CERÂMICOS FURADOS NA HORIZONTAL DE 9X14X19 CM (ESPESSURA 9 CM) E ARGAMASSA DE ASSENTAMENTO COM PREPARO MANUAL. AF_12/2021	SINAPI	M2	23,93	R\$ 120,47	R\$ 2.882,85	0,33
6.1.3.8	101162	ALVENARIA DE VEDAÇÃO COM ELEMENTO VAZADO DE CERÂMICA (COBOGO) DE 7X20X20CM E ARGAMASSA DE ASSENTAMENTO COM PREPARO EM BETONEIRA. AF_05/2020	SINAPI	M2	0,50	R\$ 158,64	R\$ 79,32	0,01
6.1.3.9	92539	TRAMA DE MADEIRA COMPOSTA POR RIPAS, CAIBROS E TERÇAS PARA TELHADOS DE ATÉ 2 ÁGUAS PARA TELHA DE ENCAIXE DE CERÂMICA OU DE CONCRETO, INCLUSO TRANSPORTE VERTICAL. AF_07/2019	SINAPI	M2	10,89	R\$ 64,72	R\$ 704,80	0,08
6.1.3.10	94447	TELHAMENTO COM TELHA CERÂMICA CAPA-CANAL, TIPO PAULISTA, COM ATÉ 2 ÁGUAS, INCLUSO TRANSPORTE VERTICAL. AF_07/2019	SINAPI	M2	10,89	R\$ 40,14	R\$ 437,12	0,05
6.1.3.11	95241	LASTRO DE CONCRETO MAGRO, APLICADO EM PISOS, LAJES SOBRE SOLO OU RADIERS, ESPESSURA DE 5 CM. AF_07/2016	SINAPI	M2	4,00	R\$ 45,17	R\$ 180,68	0,02
6.1.3.12	98679	PISO CIMENTADO, TRAÇO 1:3 (CIMENTO E AREIA), ACABAMENTO LISO, ESPESSURA 2,0 CM, PREPARO MECÂNICO DA ARGAMASSA. AF_09/2020	SINAPI	M2	4,00	R\$ 44,30	R\$ 177,20	0,02
6.1.3.13	94992	EXECUÇÃO DE PASSEIO (CALÇADA) OU PISO DE CONCRETO COM CONCRETO MOLDADO IN LOCO, FEITO EM OBRA, ACABAMENTO CONVENCIONAL, ESPESSURA 6 CM, ARMADO. AF_08/2022	SINAPI	M2	6,60	R\$ 89,80	R\$ 592,68	0,07
6.1.3.14	87878	CHAPISCO APLICADO EM ALVENARIAS E ESTRUTURAS DE CONCRETO INTERNAS, COM COLHER DE PEDREIRO. ARGAMASSA TRAÇO 1:3 COM PREPARO MANUAL. AF_10/2022	SINAPI	M2	51,45	R\$ 5,19	R\$ 267,03	0,03
6.1.3.15	87529	MASSA ÚNICA, PARA RECEBIMENTO DE PINTURA, EM ARGAMASSA TRAÇO 1:2:8, PREPARO MECÂNICO COM BETONEIRA 400L, APLICADA MANUALMENTE EM FACES INTERNAS DE PAREDES, ESPESSURA DE 20MM, COM EXECUÇÃO DE TALISCAS. AF_06/2014	SINAPI	M2	51,45	R\$ 37,74	R\$ 1.941,72	0,22
6.1.3.16	100701	PORTA DE FERRO, DE ABRIR, TIPO GRADE COM CHAPA, COM GUARNIÇÕES. AF_12/2019	SINAPI	M2	1,89	R\$ 415,30	R\$ 784,92	0,09
6.1.3.17	100760	PINTURA COM TINTA ALQUÍDICA DE ACABAMENTO (ESMALTE SINTÉTICO BRILHANTE) APLICADA A ROLO OU PINCEL SOBRE SUPERFÍCIES METÁLICAS (EXCETO PERFIL) EXECUTADO EM OBRA (02 DEMÃOS). AF_01/2020	SINAPI	M2	3,78	R\$ 49,95	R\$ 188,81	0,02
6.1.3.18	88415	APLICAÇÃO MANUAL DE FUNDO SELADOR ACRÍLICO EM PAREDES EXTERNAS DE CASAS. AF_06/2014	SINAPI	M2	51,45	R\$ 5,08	R\$ 261,37	0,03

OBRA:	CONTRATAÇÃO DE EMPRESA PARA EXECUTAR OS SERVIÇOS DE INSTALAÇÃO DE SISTEMA DE ABASTECIMENTO DE ÁGUA SIMPLIFICADO NAS LOCALIDADES LAGOA DO JOÃO, BARRO ALTO, VOLTA DA RAPOSA, VEREDA DO CALDEIRÃO E ALTO DO ARAPUÁ NO MUNICÍPIO DE SÃO LOURENÇO - PI								
BANCOS:	SINAPI - 04/2025, SICRO3 - 01/2025, ORSE - 03/2025, SEINFRA - 028.1								
BDI:	24,84%								
ENCARGOS SOCIAIS	Não Desonerado: Horista: 113,05%, Mensalista: 70,90%								
SINTETICO									
ITEM	CÓDIGO	DESCRIÇÃO	FORTE	UNID	QUANT.	PREÇO UNITÁRIO R\$	PREÇO TOTAL R\$	PESO (%)	
6.1.3.19	91928	CABO DE COBRE FLEXÍVEL ISOLADO, 4 MM ² , ANTI-CHAMA 450/750 V, PARA CIRCUITOS TERMINAIS - FORNECIMENTO E INSTALAÇÃO. AF_03/2023	SINAPI	M	30,00	R\$ 7,19	R\$ 215,70	0,02	
6.1.3.20	91926	CABO DE COBRE FLEXÍVEL ISOLADO, 2,5 MM ² , ANTI-CHAMA 450/750 V, PARA CIRCUITOS TERMINAIS - FORNECIMENTO E INSTALAÇÃO. AF_03/2023	SINAPI	M	20,00	R\$ 4,63	R\$ 92,60	0,01	
6.1.3.21	00020256	ROLDANA PLASTICA COM PREGO, TAMANHO 30 X 30 MM, PARA INSTALACAO ELETRICA APARENTE	SINAPI	UN	2,00	R\$ 0,27	R\$ 0,54	0,00	
6.1.3.22	00003398	ISOLADOR DE PORCELANA, TIPO ROLDANA, DIMENSOES DE *72* X *72* MM, PARA USO EM BAIXA TENSAO	SINAPI	UN	2,00	R\$ 1,69	R\$ 3,38	0,00	
6.1.3.23	101946	QUADRO DE MEDIÇÃO GERAL DE ENERGIA PARA 1 MEDIDOR DE SOBREPOR - FORNECIMENTO E INSTALAÇÃO. AF_10/2020	SINAPI	UN	1,00	R\$ 176,14	R\$ 176,14	0,02	
6.1.3.24	101893	DISJUNTOR TRIPOLAR TIPO NEMA, CORRENTE NOMINAL DE 10 ATÉ 50A - FORNECIMENTO E INSTALAÇÃO. AF_10/2020	SINAPI	UN	2,00	R\$ 87,45	R\$ 174,90	0,02	
6.1.3.25	00012294	SOQUETE DE PORCELANA BASE E27, PARA USO AO TEMPO, PARA LAMPADAS	SINAPI	UN	1,00	R\$ 7,16	R\$ 7,16	0,00	
6.1.3.26	100903	LÂMPADA TUBULAR LED DE 18/20 W, COM SOQUETE, BASE G13 - FORNECIMENTO E INSTALAÇÃO. AF_09/2024_PS	SINAPI	UN	1,00	R\$ 28,28	R\$ 28,28	0,00	
6.1.3.27	91857	ELETRODUTO FLEXÍVEL CORRUGADO REFORÇADO, PVC, DN 32 MM (1"), PARA CIRCUITOS TERMINAIS, INSTALADO EM PAREDE - FORNECIMENTO E INSTALAÇÃO. AF_03/2023	SINAPI	M	10,00	R\$ 15,64	R\$ 156,40	0,02	
6.1.3.28	93018	CURVA 90 GRAUS PARA ELETRODUTO, PVC, ROSCÁVEL, DN 50 MM (1 1/2"), PARA REDE ENTERRADA DE DISTRIBUIÇÃO DE ENERGIA ELÉTRICA - FORNECIMENTO E INSTALAÇÃO. AF_12/2021	SINAPI	UN	5,00	R\$ 22,45	R\$ 112,25	0,01	
6.1.3.29	91993	TOMADA ALTA DE EMBUTIR (1 MÓDULO), 2P+T 20 A, INCLUINDO SUPORTE E PLACA - FORNECIMENTO E INSTALAÇÃO. AF_03/2023	SINAPI	UN	1,00	R\$ 49,41	R\$ 49,41	0,01	
6.1.3.30	91981	INTERRUPTOR BIPOLAR (1 MÓDULO), 10A/250V, INCLUINDO SUPORTE E PLACA - FORNECIMENTO E INSTALAÇÃO. AF_03/2023	SINAPI	UN	1,00	R\$ 53,16	R\$ 53,16	0,01	
6.1.3.31	96985	HASTE DE ATERRAMENTO, DIÂMETRO 5/8", COM 3 METROS - FORNECIMENTO E INSTALAÇÃO. AF_08/2023	SINAPI	UN	1,00	R\$ 91,62	R\$ 91,62	0,01	
6.1.4	CERCA DE ARAME FARPADO						R\$ 7.780,08	0,90	
6.1.4.1	101197	CERCA COM MOURÕES DE CONCRETO, SEÇÃO "T" PONTA INCLINADA, 10X10 CM, ESPAÇAMENTO DE 2,5 M, CRAVADOS 0,5 M, COM 11 FIOS DE ARAME FARPADO Nº 14 - FORNECIMENTO E INSTALAÇÃO. AF_05/2020	SINAPI	M	37,00	R\$ 131,28	R\$ 4.857,36	0,56	
6.1.4.2	C3659	PORTÃO DE METALON E BARRA CHATA DE FERRO C/FECHADURA E DOBRADIÇA, INCLUS. PINTURA ESMALTE SINTÉTICO	SEINFRA	M2	6,00	R\$ 487,12	R\$ 2.922,72	0,34	
6.2	ADUÇÃO						R\$ 4.035,46	0,46	
6.2.1	93358	ESCAVAÇÃO MANUAL DE VALA COM PROFUNDIDADE MENOR OU IGUAL A 1,30 M. AF_02/2021	SINAPI	M3	5,00	R\$ 85,87	R\$ 429,35	0,05	
6.2.2	102329	Escavação mecanizada de material de 2ª categoria até 2,00 m de profundidade	SINAPI	M3	250,00	R\$ 9,13	R\$ 2.282,50	0,26	
6.2.3	PI 31	Ref. Embasa 09.96.04 - Escavação de vala a frio, em material de 3ª categoria, com perfuratriz manual e compressor, executada com profundidade até 1,50 m	Próprio	m ³	2,50	R\$ 378,93	R\$ 947,33	0,11	
6.2.4	S02508	Carga mecânica de material de 3ª categoria	ORSE	m3	2,50	R\$ 4,15	R\$ 10,38	0,00	
6.2.5	93382	REATERRO MANUAL DE VALAS, COM COMPACTADOR DE SOLOS DE PERCUSSÃO. AF_08/2023	SINAPI	M3	2,50	R\$ 25,69	R\$ 64,23	0,01	
6.2.6	100982	CARGA, MANOBRA E DESCARGA DE ENTULHO EM CAMINHÃO BASCULANTE 10 M ³ - CARGA COM ESCAVADEIRA HIDRÁULICA (CAÇAMBA DE 0,80 M ³ / 111 HP) E DESCARGA LIVRE (UNIDADE: M3). AF_07/2020	SINAPI	M3	5,00	R\$ 8,83	R\$ 44,15	0,01	
6.2.7	PI 35	Ref. CAEMA 120301 - Assentamento de tubos e conexões em PVC rígido PB JE DN 50 mm	Próprio	und	12,00	R\$ 2,75	R\$ 33,00	0,00	
6.2.8	PI 37	Ref. EMOP 06.270.0001-0 - Tubo de PVC PBA CLASSE 15, com diametro nominal de 60/50mm, incl. conexões	Próprio	m	12,00	R\$ 18,71	R\$ 224,52	0,03	
6.3	RESERVAÇÃO						R\$ 15.000,09	1,73	
6.3.1	COT. 01	RESERVATÓRIO PRÉ-MOLDADO ELEVADO P/ CAIXA D'ÁGUA 5.000L, INCLUSIVE CAIXA D'ÁGUA	Próprio	UN	1,00	R\$ 12.000,00	R\$ 12.000,00	1,38	
6.3.2	94992	EXECUÇÃO DE PASSEIO (CALÇADA) OU PISO DE CONCRETO COM CONCRETO MOLDADO IN LOCO, FEITO EM OBRA, ACABAMENTO CONVENCIONAL, ESPESSURA 6 CM, ARMADO. AF_08/2022	SINAPI	M2	4,00	R\$ 89,80	R\$ 359,20	0,04	

OBRA:	CONTRATAÇÃO DE EMPRESA PARA EXECUTAR OS SERVIÇOS DE INSTALAÇÃO DE SISTEMA DE ABASTECIMENTO DE ÁGUA SIMPLIFICADO NAS LOCALIDADES LAGOA DO JOÃO, BARRO ALTO, VOLTA DA RAPOSA, VEREDA DO CALDEIRÃO E ALTO DO ARAPUÁ NO MUNICÍPIO DE SÃO LOURENÇO - PI								
BANCOS:	SINAPI - 04/2025, SICRO3 - 01/2025, ORSE - 03/2025, SEINFRA - 028.1								
BDI:	24,84%								
ENCARGOS SOCIAIS	Não Desonerado: Horista: 113,05%, Mensalista: 70,90%								
SINTETICO									
ITEM	CÓDIGO	DESCRIÇÃO	FORTE	UNID	QUANT.	PREÇO UNITÁRIO R\$	PREÇO TOTAL R\$	PESO (%)	
6.3.3	100953	TRANSPORTE COM CAMINHÃO CARROCERIA COM GUIAUTO (MUNCK), MOMENTO MÁXIMO DE CARGA 11,7 TM, EM VIA URBANA PAVIMENTADA, ADICIONAL PARA DMT EXCEDENTE A 30 KM (UNIDADE: TXKM). AF_07/2020	SINAPI	TXKM	2.127,50	R\$ 1,11	R\$ 2.361,53	0,27	
6.3.4	PI 39	Ref. EMOP 06.270.0001-0 - Tubo de PVC PBA CLASSE 12, com diâmetro nominal de 60/50mm, incl. conexões	Próprio	m	18,00	R\$ 15,52	R\$ 279,36	0,03	
6.4	DISTRIBUIÇÃO						R\$ 1.437,62	0,17	
6.4.1	89412	JOELHO 90 GRAUS, PVC, SOLDÁVEL, DN 25MM, X 3/4 INSTALADO EM RAMAL DE DISTRIBUIÇÃO DE ÁGUA - FORNECIMENTO E INSTALAÇÃO. AF_06/2022	SINAPI	UN	4,00	R\$ 9,57	R\$ 38,28	0,00	
6.4.2	00011831	TORNEIRA PLÁSTICA PARA TANQUE 1/2 " OU 3/4 " COM BICO PARA MANGUEIRA	SINAPI	UN	4,00	R\$ 16,74	R\$ 66,96	0,01	
6.4.3	90373	JOELHO 90 GRAUS COM BUCHA DE LATÃO, PVC, SOLDÁVEL, DN 25MM, X 1/2 INSTALADO EM RAMAL OU SUB-RAMAL DE ÁGUA - FORNECIMENTO E INSTALAÇÃO. AF_06/2022	SINAPI	UN	4,00	R\$ 12,72	R\$ 50,88	0,01	
6.4.4	89440	TE, PVC, SOLDÁVEL, DN 25MM, INSTALADO EM RAMAL DE DISTRIBUIÇÃO DE ÁGUA - FORNECIMENTO E INSTALAÇÃO. AF_06/2022	SINAPI	UN	2,00	R\$ 11,76	R\$ 23,52	0,00	
6.4.5	89402	TUBO, PVC, SOLDÁVEL, DN 25MM, INSTALADO EM RAMAL DE DISTRIBUIÇÃO DE ÁGUA - FORNECIMENTO E INSTALAÇÃO. AF_06/2022	SINAPI	M	6,00	R\$ 12,10	R\$ 72,60	0,01	
6.4.6	S06079	Ligação Predial de Água em Passeio, com fornecimento de material, inclusive hidrômetro, c/tampa de concreto - Rev 03_10/2022	ORSE	un	1,00	R\$ 517,97	R\$ 517,97	0,06	
6.4.7	S09445	Piso em concreto simples desmoldado, fck = 21 MPa, e = 10 cm - Não inclui formas para juntas de concretagem	ORSE	m ²	1,00	R\$ 81,76	R\$ 81,76	0,01	
6.4.8	93358	ESCAVAÇÃO MANUAL DE VALA COM PROFUNDIDADE MENOR OU IGUAL A 1,30 M. AF_02/2021	SINAPI	M3	0,50	R\$ 85,87	R\$ 42,94	0,00	
6.4.9	104486	COMPOSIÇÃO PARAMÉTRICA PARA EXECUÇÃO DE ESTRUTURAS DE CONCRETO ARMADO, PARA EDIFICAÇÃO HABITACIONAL UNIFAMILIAR TÉRREA (CASA ISOLADA), FCK = 25 MPa. AF_11/2022	SINAPI	M3	0,16	R\$ 3.391,96	R\$ 542,71	0,06	
7	LOCALIDADE ALTO DO ARAPUÁ						R\$ 160.516,95	18,49	
7.1	CAPTAÇÃO, RECALQUE E TRATAMENTO						R\$ 140.043,78	16,13	
7.1.1	PERFURAÇÃO DE POÇO TUBULAR PARCIALMENTE REVESTIDO						R\$ 97.127,30	11,19	
7.1.1.1	99063	Locação da Obra (11,00m x 4,00 lados)	SINAPI	M	44,00	R\$ 8,71	R\$ 383,24	0,04	
7.1.1.2	PI 03	Ref. CAESB 8010008011063 - Perfuração em Rocha Sã (Maciça ou diabásio), pelo "Sistema Percussivo" diâmetro 10"	Próprio	m	140,00	R\$ 615,98	R\$ 86.237,20	9,94	
7.1.1.3	PI 05	Ref. ORSE 11681 - Argamassa cimento areia 1:3 - Cimentação do poço tubular para proteção sanitária	Próprio	m ³	1,00	R\$ 977,80	R\$ 977,80	0,11	
7.1.1.4	S11682	Laje de Proteção do Poço em concreto simples fabricado na obra, fck=21 mpa Inçado e adensado (1,00m x 1,00m x 0,15m)	ORSE	m3	0,15	R\$ 607,26	R\$ 91,09	0,01	
7.1.1.5	PI 07	Ref. CAESB 8010008011306 - Execução de desenvolvimento de poço tubular profundo com compressor	Próprio	h	10,00	R\$ 147,37	R\$ 1.473,70	0,17	
7.1.1.6	PI 08	Ref. CAESB 8010008011307 - Execução de teste hidráulico de bombeamento contínuo p/ poço tubular profundo com bomba submersa	Próprio	h	10,00	R\$ 148,14	R\$ 1.481,40	0,17	
7.1.1.7	PI 09	Ref. CPOS/CDHU 01.28.540 - Desinfecção do poço tubular	Próprio	Un	1,00	R\$ 1.942,24	R\$ 1.942,24	0,22	
7.1.1.8	S06312	Análise Físico-química da Água	ORSE	un	1,00	R\$ 565,21	R\$ 565,21	0,07	
7.1.1.9	S06313	Análise Bacteriológica da Água	ORSE	un	1,00	R\$ 55,98	R\$ 55,98	0,01	
7.1.1.10	S06282	Tampa de Poço Galvanizada DN 6"	ORSE	un	1,00	R\$ 107,28	R\$ 107,28	0,01	
7.1.1.11	PI 13	Ref. CAESB 8010008011105 - Fornecimento e instalação de revestimento, com Tubo de PVC rígido nervurado, roscável, tipo reforçado, barra de 2,00 m, DN 150 mm (6), para Poço Tubular Profundo	Próprio	m	24,00	R\$ 158,84	R\$ 3.812,16	0,44	
7.1.2	INSTALAÇÃO DE EQUIPAMENTOS DE BOMBEAMENTO PARA POÇO TUBULAR						R\$ 19.837,03	2,29	
7.1.2.1	PI 14	Ref. CAESB 8007508010001 / SINAPI 89019 - Fornecimento e instalação de Bomba Submersa de até 4,0 CV, monofásica ou trifásica, 440/220 ou 220 V com motor rebominável e lubrificada a água	Próprio	UN	1,00	R\$ 14.398,86	R\$ 14.398,86	1,66	
7.1.2.2	S13340	Ref. ORSE 13340 - Fornecimento e montagem de quadro de comando partida direta 5 CV 220V em chapa de ferro, 50x40x20cm, contendo disjuntores, relé, contadores, chave seletora, botão pulso, sinaleiros e bornes (completo)	ORSE	un	1,00	R\$ 1.839,43	R\$ 1.839,43	0,21	

OBRA:	CONTRATAÇÃO DE EMPRESA PARA EXECUTAR OS SERVIÇOS DE INSTALAÇÃO DE SISTEMA DE ABASTECIMENTO DE ÁGUA SIMPLIFICADO NAS LOCALIDADES LAGOA DO JOÃO, BARRO ALTO, VOLTA DA RAPOSA, VEREDA DO CALDEIRÃO E ALTO DO ARAPUÁ NO MUNICÍPIO DE SÃO LOURENÇO - PI							
BANCOS:	SINAPI - 04/2025, SICRO3 - 01/2025, ORSE - 03/2025, SEINFRA - 028.1							
BDI:	24,84%							
ENCARGOS SOCIAIS	Não Desonerado: Horista: 113,05%, Mensalista: 70,90%							
SINTETICO								
ITEM	CÓDIGO	DESCRIÇÃO	FONTES	UNID	QUANT.	PREÇO UNITÁRIO R\$	PREÇO TOTAL R\$	PESO (%)
7.1.2.3	PI 16	Ref. CAESB 8010008011151 - Fornecimento e instalação de TUBO EDUTOR de PVC rígido, roscável, em barras de 4,00 m, com luva em bronze, DN 40 mm, para Poço Tubular Profundo	Próprio	m	24,00	R\$ 35,76	R\$ 858,24	0,10
7.1.2.4	PI 18	Ref. CAESB 8010008011253 - Fornecimento e instalação de CABO CHATO 3 x 4,0 mm2 em bombas submersa para Poço Tubular Profundo	Próprio	m	150,00	R\$ 18,27	R\$ 2.740,50	0,32
7.1.3	ABRIGO PARA	INSTALAÇÕES DE POÇO TUBULAR					R\$ 15.299,37	1,76
7.1.3.1	98524	LIMPEZA MANUAL DE VEGETAÇÃO EM TERRENO COM ENXADA. AF_03/2024	SINAPI	M2	100,00	R\$ 4,62	R\$ 462,00	0,05
7.1.3.2	99059	LOCACAO CONVENCIONAL DE OBRA, UTILIZANDO GABARITO DE TÁBUAS CORRIDAS PONTALETADAS A CADA 2,00M - 2 UTILIZAÇÕES. AF_10/2018	SINAPI	M	44,00	R\$ 60,26	R\$ 2.651,44	0,31
7.1.3.3	93358	ESCAVAÇÃO MANUAL DE VALA COM PROFUNDIDADE MENOR OU IGUAL A 1,30 M. AF_02/2021	SINAPI	M3	2,00	R\$ 85,87	R\$ 171,74	0,02
7.1.3.4	103800	Fundação em pedra argamassada	SINAPI	M3	2,00	R\$ 680,59	R\$ 1.361,18	0,16
7.1.3.5	103335	ALVENARIA DE VEDAÇÃO DE BLOCOS CERÂMICOS FURADOS NA HORIZONTAL DE 14X9X19 CM (ESPESSURA 14 CM, BLOCO DEITADO) E ARGAMASSA DE ASSENTAMENTO COM PREPARO MANUAL. AF_12/2021	SINAPI	M2	3,00	R\$ 146,51	R\$ 439,53	0,05
7.1.3.6	104488	COMPOSIÇÃO PARAMÉTRICA PARA EXECUÇÃO DE ESTRUTURAS DE CONCRETO ARMADO, PARA EDIFICAÇÃO INSTITUCIONAL TÉRREA, FCK = 25 MPA. AF_11/2022	SINAPI	M3	0,21	R\$ 2.635,41	R\$ 553,44	0,06
7.1.3.7	103333	ALVENARIA DE VEDAÇÃO DE BLOCOS CERÂMICOS FURADOS NA HORIZONTAL DE 9X14X19 CM (ESPESSURA 9 CM) E ARGAMASSA DE ASSENTAMENTO COM PREPARO MANUAL. AF_12/2021	SINAPI	M2	23,93	R\$ 120,47	R\$ 2.882,85	0,33
7.1.3.8	101162	ALVENARIA DE VEDAÇÃO COM ELEMENTO VAZADO DE CERÂMICA (COBOGÓ) DE 7X20X20CM E ARGAMASSA DE ASSENTAMENTO COM PREPARO EM BETONEIRA. AF_05/2020	SINAPI	M2	0,50	R\$ 158,64	R\$ 79,32	0,01
7.1.3.9	92539	TRAMA DE MADEIRA COMPOSTA POR RIPAS, CAIBROS E TERÇAS PARA TELHADOS DE ATÉ 2 ÁGUAS PARA TELHA DE ENCAIXE DE CERÂMICA OU DE CONCRETO, INCLUSO TRANSPORTE VERTICAL. AF_07/2019	SINAPI	M2	10,89	R\$ 64,72	R\$ 704,80	0,08
7.1.3.10	94447	TELHAMENTO COM TELHA CERÂMICA CAPA-CANAL, TIPO PAULISTA, COM ATÉ 2 ÁGUAS, INCLUSO TRANSPORTE VERTICAL. AF_07/2019	SINAPI	M2	10,89	R\$ 40,14	R\$ 437,12	0,05
7.1.3.11	95241	LASTRO DE CONCRETO MAGRO, APLICADO EM PISOS, LAJES SOBRE SOLO OU RADIERS, ESPESSURA DE 5 CM. AF_07/2016	SINAPI	M2	4,00	R\$ 45,17	R\$ 180,68	0,02
7.1.3.12	98679	PISO CIMENTADO, TRAÇO 1:3 (CIMENTO E AREIA), ACABAMENTO LISO, ESPESSURA 2,0 CM, PREPARO MECÂNICO DA ARGAMASSA. AF_09/2020	SINAPI	M2	4,00	R\$ 44,30	R\$ 177,20	0,02
7.1.3.13	94992	EXECUÇÃO DE PASSEIO (CALÇADA) OU PISO DE CONCRETO COM CONCRETO MOLDADO IN LOCO, FEITO EM OBRA, ACABAMENTO CONVENCIONAL, ESPESSURA 6 CM, ARMADO. AF_08/2022	SINAPI	M2	6,60	R\$ 89,80	R\$ 592,68	0,07
7.1.3.14	87878	CHAPISCO APLICADO EM ALVENARIAS E ESTRUTURAS DE CONCRETO INTERNAS, COM COLHER DE PEDREIRO. ARGAMASSA TRAÇO 1:3 COM PREPARO MANUAL. AF_10/2022	SINAPI	M2	51,45	R\$ 5,19	R\$ 267,03	0,03
7.1.3.15	87529	MASSA ÚNICA, PARA RECEBIMENTO DE PINTURA, EM ARGAMASSA TRAÇO 1:2:8, PREPARO MECÂNICO COM BETONEIRA 400L, APLICADA MANUALMENTE EM FACES INTERNAS DE PAREDES, ESPESSURA DE 20MM, COM EXECUÇÃO DE TALISCAS. AF_06/2014	SINAPI	M2	51,45	R\$ 37,74	R\$ 1.941,72	0,22
7.1.3.16	100701	PORTA DE FERRO, DE ABRIR, TIPO GRADE COM CHAPA, COM GUARNIÇÕES. AF_12/2019	SINAPI	M2	1,89	R\$ 415,30	R\$ 784,92	0,09
7.1.3.17	100760	PINTURA COM TINTA ALQUÍDICA DE ACABAMENTO (ESMALTE SINTÉTICO BRILHANTE) APLICADA A ROLO OU PINCEL SOBRE SUPERFÍCIES METÁLICAS (EXCETO PERFIL) EXECUTADO EM OBRA (02 DEMÃOS). AF_01/2020	SINAPI	M2	3,78	R\$ 49,95	R\$ 188,81	0,02
7.1.3.18	88415	APLICAÇÃO MANUAL DE FUNDO SELADOR ACRÍLICO EM PAREDES EXTERNAS DE CASAS. AF_06/2014	SINAPI	M2	51,45	R\$ 5,08	R\$ 261,37	0,03
7.1.3.19	91928	CABO DE COBRE FLEXÍVEL ISOLADO, 4 MM², ANTI-CHAMA 450/750 V, PARA CIRCUITOS TERMINAIS - FORNECIMENTO E INSTALAÇÃO. AF_03/2023	SINAPI	M	30,00	R\$ 7,19	R\$ 215,70	0,02
7.1.3.20	91926	CABO DE COBRE FLEXÍVEL ISOLADO, 2,5 MM², ANTI-CHAMA 450/750 V, PARA CIRCUITOS TERMINAIS - FORNECIMENTO E INSTALAÇÃO. AF_03/2023	SINAPI	M	20,00	R\$ 4,63	R\$ 92,60	0,01
7.1.3.21	00020256	ROLDANA PLÁSTICA COM PREGO, TAMANHO 30 X 30 MM, PARA INSTALAÇÃO ELÉTRICA APARENTE	SINAPI	UN	2,00	R\$ 0,27	R\$ 0,54	0,00
7.1.3.22	00003398	ISOLADOR DE PORCELANA, TIPO ROLDANA, DIMENSÕES DE *72* X *72* MM, PARA USO EM BAIXA TENSÃO	SINAPI	UN	2,00	R\$ 1,69	R\$ 3,38	0,00

OBRA:	CONTRATAÇÃO DE EMPRESA PARA EXECUTAR OS SERVIÇOS DE INSTALAÇÃO DE SISTEMA DE ABASTECIMENTO DE ÁGUA SIMPLIFICADO NAS LOCALIDADES LAGOA DO JOÃO, BARRO ALTO, VOLTA DA RAPOSA, VEREDA DO CALDEIRÃO E ALTO DO ARAPUÁ NO MUNICÍPIO DE SÃO LOURENÇO - PI							
BANCOS:	SINAPI - 04/2025, SICRO3 - 01/2025, ORSE - 03/2025, SEINFRA - 028.1							
BDI:	24,84%							
ENCARGOS SOCIAIS	Não Desonerado: Horista: 113,05%, Mensalista: 70,90%							
SINTETICO								
ITEM	CÓDIGO	DESCRIÇÃO	FORTE	UNID	QUANT.	PREÇO UNITÁRIO R\$	PREÇO TOTAL R\$	PESO (%)
7.1.3.23	101946	QUADRO DE MEDIÇÃO GERAL DE ENERGIA PARA 1 MEDIDOR DE SOBREPOR - FORNECIMENTO E INSTALAÇÃO. AF_10/2020	SINAPI	UN	1,00	R\$ 176,14	R\$ 176,14	0,02
7.1.3.24	101893	DISJUNTOR TRIPOLAR TIPO NEMA, CORRENTE NOMINAL DE 10 ATÉ 50A - FORNECIMENTO E INSTALAÇÃO. AF_10/2020	SINAPI	UN	2,00	R\$ 87,45	R\$ 174,90	0,02
7.1.3.25	00012294	SOQUETE DE PORCELANA BASE E27, PARA USO AO TEMPO, PARA LAMPADAS	SINAPI	UN	1,00	R\$ 7,16	R\$ 7,16	0,00
7.1.3.26	100903	LÂMPADA TUBULAR LED DE 18/20 W, COM SOQUETE, BASE G13 - FORNECIMENTO E INSTALAÇÃO. AF_09/2024_PS	SINAPI	UN	1,00	R\$ 28,28	R\$ 28,28	0,00
7.1.3.27	91857	ELETRODUTO FLEXÍVEL CORRUGADO REFORÇADO, PVC, DN 32 MM (1"), PARA CIRCUITOS TERMINAIS, INSTALADO EM PAREDE - FORNECIMENTO E INSTALAÇÃO. AF_03/2023	SINAPI	M	10,00	R\$ 15,64	R\$ 156,40	0,02
7.1.3.28	93018	CURVA 90 GRAUS PARA ELETRODUTO, PVC, ROSCÁVEL, DN 50 MM (1 1/2"), PARA REDE ENTERRADA DE DISTRIBUIÇÃO DE ENERGIA ELÉTRICA - FORNECIMENTO E INSTALAÇÃO. AF_12/2021	SINAPI	UN	5,00	R\$ 22,45	R\$ 112,25	0,01
7.1.3.29	91993	TOMADA ALTA DE EMBUTIR (1 MÓDULO), 2P+T 20 A, INCLUINDO SUPORTE E PLACA - FORNECIMENTO E INSTALAÇÃO. AF_03/2023	SINAPI	UN	1,00	R\$ 49,41	R\$ 49,41	0,01
7.1.3.30	91981	INTERRUPTOR BIPOLAR (1 MÓDULO), 10A/250V, INCLUINDO SUPORTE E PLACA - FORNECIMENTO E INSTALAÇÃO. AF_03/2023	SINAPI	UN	1,00	R\$ 53,16	R\$ 53,16	0,01
7.1.3.31	96985	HASTE DE ATERRAMENTO, DIÂMETRO 5/8", COM 3 METROS - FORNECIMENTO E INSTALAÇÃO. AF_08/2023	SINAPI	UN	1,00	R\$ 91,62	R\$ 91,62	0,01
7.1.4	CERCA DE ARAME FARPADO						R\$ 7.780,08	0,90
7.1.4.1	101197	CERCA COM MOURÕES DE CONCRETO, SEÇÃO "T" PONTA INCLINADA, 10X10 CM, ESPAÇAMENTO DE 2,5 M, CRAVADOS 0,5 M, COM 11 FIOS DE ARAME FARPADO Nº 14 - FORNECIMENTO E INSTALAÇÃO. AF_05/2020	SINAPI	M	37,00	R\$ 131,28	R\$ 4.857,36	0,56
7.1.4.2	C3659	PORTÃO DE METALON E BARRA CHATA DE FERRO C/FECHADURA E DOBRADIÇA, INCLUS. PINTURA ESMALTE SINTÉTICO	SEINFRA	M2	6,00	R\$ 487,12	R\$ 2.922,72	0,34
7.2	ADUÇÃO						R\$ 4.035,46	0,46
7.2.1	93358	ESCAVAÇÃO MANUAL DE VALA COM PROFUNDIDADE MENOR OU IGUAL A 1,30 M. AF_02/2021	SINAPI	M3	5,00	R\$ 85,87	R\$ 429,35	0,05
7.2.2	102329	Escavação mecanizada de material de 2ª categoria até 2,00 m de profundidade	SINAPI	M3	250,00	R\$ 9,13	R\$ 2.282,50	0,26
7.2.3	PI 31	Ref. Embasa 09.96.04 - Escavação de vala a frio, em material de 3ª categoria, com perfuratriz manual e compressor, executada com profundidade até 1,50 m	Próprio	m³	2,50	R\$ 378,93	R\$ 947,33	0,11
7.2.4	S02508	Carga mecânica de material de 3ª categoria	ORSE	m3	2,50	R\$ 4,15	R\$ 10,38	0,00
7.2.5	93382	REATERRO MANUAL DE VALAS, COM COMPACTADOR DE SOLOS DE PERCUSSÃO. AF_08/2023	SINAPI	M3	2,50	R\$ 25,69	R\$ 64,23	0,01
7.2.6	100982	CARGA, MÃOBRAS E DESCARGA DE ENTULHO EM CAMINHÃO BASCULANTE 10 M³ - CARGA COM ESCAVADEIRA HIDRÁULICA (CAÇAMBA DE 0,80 M³ / 111 HP) E DESCARGA LIVRE (UNIDADE: M3). AF_07/2020	SINAPI	M3	5,00	R\$ 8,83	R\$ 44,15	0,01
7.2.7	PI 35	Ref. CAEMA 120301 - Assentamento de tubos e conexões em PVC rígido PB JE DN 50 mm	Próprio	und	12,00	R\$ 2,75	R\$ 33,00	0,00
7.2.8	PI 37	Ref. EMOP 06.270.0001-0 - Tubo de PVC PBA CLASSE 15, com diâmetro nominal de 60/50mm, incl. conexões	Próprio	m	12,00	R\$ 18,71	R\$ 224,52	0,03
7.3	RESERVAÇÃO						R\$ 15.000,09	1,73
7.3.1	COT. 01	RESERVATÓRIO PRÉ-MOLDADO ELEVADO P/ CAIXA D'ÁGUA 5.000L, INCLUSIVE CAIXA D'ÁGUA	Próprio	UN	1,00	R\$ 12.000,00	R\$ 12.000,00	1,38
7.3.2	94992	EXECUÇÃO DE PASSEIO (CALÇADA) OU PISO DE CONCRETO COM CONCRETO MOLDADO IN LOCO, FEITO EM OBRA, ACABAMENTO CONVENCIONAL, ESPESSURA 6 CM, ARMADO. AF_08/2022	SINAPI	M2	4,00	R\$ 89,80	R\$ 359,20	0,04
7.3.3	100953	TRANSPORTE COM CAMINHÃO CARROCERIA COM GUINDAUTO (MUNCK), MOMENTO MÁXIMO DE CARGA 11,7 TM, EM VIA URBANA PAVIMENTADA, ADICIONAL PARA DMT EXCEDENTE A 30 KM (UNIDADE: TXKM). AF_07/2020	SINAPI	TXKM	2.127,50	R\$ 1,11	R\$ 2.361,53	0,27
7.3.4	PI 39	Ref. EMOP 06.270.0001-0 - Tubo de PVC PBA CLASSE 12, com diâmetro nominal de 60/50mm, incl. conexões	Próprio	m	18,00	R\$ 15,52	R\$ 279,36	0,03
7.4	DISTRIBUIÇÃO						R\$ 1.437,62	0,17
7.4.1	89412	JOELHO 90 GRAUS, PVC, SOLDÁVEL, DN 25MM, X 3/4 INSTALADO EM RAMAL DE DISTRIBUIÇÃO DE ÁGUA - FORNECIMENTO E INSTALAÇÃO. AF_06/2022	SINAPI	UN	4,00	R\$ 9,57	R\$ 38,28	0,00
7.4.2	00011831	TORNEIRA PLÁSTICA PARA TANQUE 1/2" OU 3/4" COM BICO PARA MANGUEIRA	SINAPI	UN	4,00	R\$ 16,74	R\$ 66,96	0,01

OBRA:	CONTRATAÇÃO DE EMPRESA PARA EXECUTAR OS SERVIÇOS DE INSTALAÇÃO DE SISTEMA DE ABASTECIMENTO DE ÁGUA SIMPLIFICADO NAS LOCALIDADES LAGOA DO JOÃO, BARRO ALTO, VOLTA DA RAPOSA, VEREDA DO CALDEIRÃO E ALTO DO ARAPUÁ NO MUNICÍPIO DE SÃO LOURENÇO - PI								
BANCOS:	SINAPI - 04/2025, SICRO3 - 01/2025, ORSE - 03/2025, SEINFRA - 028.1								
BDI:	24,84%								
ENCARGOS SOCIAIS	Não Desonerado: Horista: 113,05%, Mensalista: 70,90%								
SINTETICO									
ITEM	CÓDIGO	DESCRIÇÃO	FORTE	UNID	QUANT.	PREÇO UNITÁRIO R\$	PREÇO TOTAL R\$	PESO (%)	
7.4.3	90373	JOELHO 90 GRAUS COM BUCHA DE LATÃO, PVC, SOLDÁVEL, DN 25MM, X 1/2 INSTALADO EM RAMAL OU SUB-RAMAL DE ÁGUA - FORNECIMENTO E INSTALAÇÃO. AF_06/2022	SINAPI	UN	4,00	R\$ 12,72	R\$ 50,88	0,01	
7.4.4	89440	TE, PVC, SOLDÁVEL, DN 25MM, INSTALADO EM RAMAL DE DISTRIBUIÇÃO DE ÁGUA - FORNECIMENTO E INSTALAÇÃO. AF_06/2022	SINAPI	UN	2,00	R\$ 11,76	R\$ 23,52	0,00	
7.4.5	89402	TUBO, PVC, SOLDÁVEL, DN 25MM, INSTALADO EM RAMAL DE DISTRIBUIÇÃO DE ÁGUA - FORNECIMENTO E INSTALAÇÃO. AF_06/2022	SINAPI	M	6,00	R\$ 12,10	R\$ 72,60	0,01	
7.4.6	S06079	Ligação Predial de Água em Passeio, com fornecimento de material, inclusive hidrômetro, c/tampa de concreto - Rev 03_10/2022	ORSE	un	1,00	R\$ 517,97	R\$ 517,97	0,06	
7.4.7	S09445	Piso em concreto simples despolado, fck = 21 MPa, e = 10 cm - Não inclui formas para juntas de concretagem	ORSE	m ²	1,00	R\$ 81,76	R\$ 81,76	0,01	
7.4.8	93358	ESCAVAÇÃO MANUAL DE VALA COM PROFUNDIDADE MENOR OU IGUAL A 1,30 M. AF_02/2021	SINAPI	M3	0,50	R\$ 85,87	R\$ 42,94	0,00	
7.4.9	104486	COMPOSIÇÃO PARAMÉTRICA PARA EXECUÇÃO DE ESTRUTURAS DE CONCRETO ARMADO, PARA EDIFICAÇÃO HABITACIONAL UNIFAMILIAR TÉRREA (CASA ISOLADA), FCK = 25 MPa. AF_11/2022	SINAPI	M3	0,16	R\$ 3.391,96	R\$ 542,71	0,06	
VALOR BDI TOTAL:							R\$ 200.053,36	100,00%	
VALOR ORÇAMENTO:							R\$ 868.005,53		
VALOR TOTAL:							R\$ 1.068.058,89		

ITENS DE MAIOR RELEVÂNCIA

ITENS RELEVANTES	UNID.	QUANT.
Ref. CAESB 8010008011063 - Perfuração em Rocha Sã (Maciça ou diabásio), pelo "Sistema Percussivo" diâmetro 10"	M	280,00
Ref. CAESB 8007508010001 / SINAPI 89019 - Fornecimento e instalação de Bomba Submersa de até 4,0 CV, monofásica ou trifásica, 440/220 ou 220 V com motor rebominável e lubrificado a água	UN	2,00
RESERVATÓRIO PRÉ-MOLDADO ELEVADO P/ CAIXA D'ÁGUA 5.000L, INCLUSIVE CAIXA D'ÁGUA	UN	2,00

Critérios de escolha dos itens relevantes:

- 1. No levantamento foram considerados os serviços constantes do objeto;**
- 2. Até 08 itens, que representem individualmente mais de 4,00% do valor global, desconsiderados os itens de aquisição e transporte;**
- 3. A quantidade exigida no edital é igual a 40% da quantidade, no orçamento, do item escolhido.**

OBRA:	CONTRATAÇÃO DE EMPRESA PARA EXECUTAR OS SERVIÇOS DE INSTALAÇÃO DE SISTEMA DE ABASTECIMENTO DE ÁGUA SIMPLIFICADO NAS LOCALIDADES LAGOA DO JOÃO, BARRO ALTO, VOLTA DA RAPOSA, VEREDA DO CALDEIRÃO E ALTO DO ARAPUÁ NO MUNICÍPIO DE SÃO LOURENÇO - PI
--------------	--

BANCOS:	SINAPI - 04/2025, SICRO3 - 01/2025, ORSE - 03/2025, SEINFRA - 028.1
----------------	---

BDI:	24,84%
-------------	--------

ENCARGOS SOCIAIS	Não Desonerado: Horista: 113,05%, Mensalista: 70,90%
-------------------------	--

COMPOSIÇÕES**1.1. 2.622/2013 Administração Local - BDI = 0,00 (UND)**

Não cadastrado		FONTE	UNID	COEFICIENTE	PREÇO UNITÁRIO	TOTAL
2.622/2013	Administração Local - BDI = 0,00	Acórdão	UND	1,00000000	R\$ 62.637,74	R\$ 62.637,74
					TOTAL Não cadastrado:	R\$ 62.637,74
					VALOR:	R\$ 62.637,74

2.1. 103689 PLACA DE OBRA EM CHAPA DE AÇO GALVANIZADO (M2)

Material		FONTE	UNID	COEFICIENTE	PREÇO UNITÁRIO	TOTAL
00004813	PLACA DE OBRA (PARA CONSTRUCAO CIVIL) EM CHAPA GALVANIZADA *N. 22*, ADESIVADA, DE *2,4 X 1,2* M (SEM POSTES PARA FIXACAO)	SINAPI	M2	1,00000000	R\$ 400,00	R\$ 400,00
00005065	PREGO DE AÇO POLIDO COM CABECA 10 X 10 (7/8 X 17)	SINAPI	KG	0,01130000	R\$ 38,70	R\$ 0,43
00005069	PREGO DE AÇO POLIDO COM CABECA 17 X 27 (2 1/2 X 11)	SINAPI	KG	0,01320000	R\$ 20,74	R\$ 0,27
00004509	SARRAFO *2,5 X 10* CM EM PINUS, MISTA OU EQUIVALENTE DA REGIAO - BRUTA	SINAPI	M	3,20830000	R\$ 5,10	R\$ 16,36
					TOTAL Material:	R\$ 417,06

Mão de Obra com Encargos Complementares		FONTE	UNID	COEFICIENTE	PREÇO UNITÁRIO	TOTAL
88262	CARPINTEIRO DE FORMAS COM ENCARGOS COMPLEMENTARES	SINAPI	H	0,37290000	R\$ 26,97	R\$ 10,05
88316	SERVENTE COM ENCARGOS COMPLEMENTARES	SINAPI	H	1,11860000	R\$ 21,71	R\$ 24,28
					TOTAL Mão de Obra com Encargos	R\$ 34,33

Serviço		FONTE	UNID	COEFICIENTE	PREÇO UNITÁRIO	TOTAL
102234	PINTURA IMUNIZANTE PARA MADEIRA, 2 DEMÃOS. AF_01/2021	SINAPI	M2	0,50000000	R\$ 24,91	R\$ 12,45
					TOTAL Serviço:	R\$ 12,45
					VALOR:	R\$ 463,84

3.1.1.1. 99063 Locação da Obra (11,00m x 4,00 lados) (M)

Equipamento Custo Horário		FONTE	UNID	COEFICIENTE	PREÇO UNITÁRIO	TOTAL
91693	SERRA CIRCULAR DE BANCADA COM MOTOR ELÉTRICO POTÊNCIA DE 5HP, COM COIFA PARA DISCO 10" - CHI DIURNO. AF_08/2015	SINAPI	CHI	0,00210000	R\$ 27,30	R\$ 0,05
91692	SERRA CIRCULAR DE BANCADA COM MOTOR ELÉTRICO POTÊNCIA DE 5HP, COM COIFA PARA DISCO 10" - CHP DIURNO. AF_08/2015	SINAPI	CHP	0,00050000	R\$ 28,87	R\$ 0,01
					TOTAL Equipamento Custo Horário:	R\$ 0,06

Material		FONTE	UNID	COEFICIENTE	PREÇO UNITÁRIO	TOTAL
00004433	CAIBRO NAO APARELHADO *6 X 6* CM, EM MACARANDUBA/MASSARANDUBA, ANGELIM OU EQUIVALENTE DA REGIAO - BRUTA	SINAPI	M	0,04130000	R\$ 19,55	R\$ 0,80
00005068	PREGO DE AÇO POLIDO COM CABECA 17 X 21 (2 X 11)	SINAPI	KG	0,00070000	R\$ 20,34	R\$ 0,01
00004417	SARRAFO NAO APARELHADO *2,5 X 7* CM, EM MACARANDUBA/MASSARANDUBA, ANGELIM, PEROBA-ROSA OU EQUIVALENTE DA REGIAO - BRUTA	SINAPI	M	0,04130000	R\$ 5,44	R\$ 0,22
00007356	TINTA LATEX ACRILICA PREMIUM, COR BRANCO FOSCO	SINAPI	L	0,00110000	R\$ 28,97	R\$ 0,03
					TOTAL Material:	R\$ 1,06

Mão de Obra com Encargos Complementares		FONTE	UNID	COEFICIENTE	PREÇO UNITÁRIO	TOTAL
88239	AJUDANTE DE CARPINTEIRO COM ENCARGOS COMPLEMENTARES	SINAPI	H	0,11840000	R\$ 22,20	R\$ 2,62
88262	CARPINTEIRO DE FORMAS COM ENCARGOS COMPLEMENTARES	SINAPI	H	0,11840000	R\$ 26,97	R\$ 3,19
					TOTAL Mão de Obra com Encargos	R\$ 5,81

Serviço		FONTE	UNID	COEFICIENTE	PREÇO UNITÁRIO	TOTAL
97733	PEÇA RETANGULAR PRÉ-MOLDADA, VOLUME DE CONCRETO DE ATÉ 10 LITROS, TAXA DE AÇO APROXIMADA DE 30KG/M³. AF_03/2024	SINAPI	M3	0,00050000	R\$ 3.574,96	R\$ 1,78
					TOTAL Serviço:	R\$ 1,78
					VALOR:	R\$ 8,71

3.1.1.2. PI 03 Ref. CAESB 8010008011063 - Perfuração em Rocha Sã (Maciça ou diabásio), pelo "Sistema Percussivo" diâmetro 10" (m)

Não cadastrado		FONTE	UNID	COEFICIENTE	PREÇO UNITÁRIO	TOTAL
PI 03	Ref. CAESB 8010008011063 - Perfuração em Rocha Sã (Maciça ou diabásio), pelo "Sistema Percussivo" diâmetro 10"	Próprio	m	1,00000000	R\$ 615,98	R\$ 615,98
					TOTAL Não cadastrado:	R\$ 615,98
					VALOR:	R\$ 615,98

3.1.1.3. PI 05 Ref. ORSE 11681 - Argamassa cimento areia 1:3 - Cimentação do poço tubular para proteção sanitária (m³)

Não cadastrado		FONTE	UNID	COEFICIENTE	PREÇO UNITÁRIO	TOTAL
PI 05	Ref. ORSE 11681 - Argamassa cimento areia 1:3 - Cimentação do poço tubular para proteção sanitária	Próprio	m³	1,00000000	R\$ 977,80	R\$ 977,80
					TOTAL Não cadastrado:	R\$ 977,80
					VALOR:	R\$ 977,80

OBRA:	CONTRATAÇÃO DE EMPRESA PARA EXECUTAR OS SERVIÇOS DE INSTALAÇÃO DE SISTEMA DE ABASTECIMENTO DE ÁGUA SIMPLIFICADO NAS LOCALIDADES LAGOA DO JOÃO, BARRO ALTO, VOLTA DA RAPOSA, VEREDA DO CALDEIRÃO E ALTO DO ARAPUÁ NO MUNICÍPIO DE SÃO LOURENÇO - PI
-------	--

BANCOS:	SINAPI - 04/2025, SICRO3 - 01/2025, ORSE - 03/2025, SEINFRA - 028.1
---------	---

BDI:	24,84%
------	--------

ENCARGOS SOCIAIS	Não Desonerado: Horista: 113,05%, Mensalista: 70,90%
------------------	--

COMPOSIÇÕES

3.1.1.4. S11682 Laje de Proteção do Poço em concreto simples fabricado na obra, fck=21 mpa lançado e adensado (1,00m x 1,00m x 0,15m) (m3)
--

Serviço	FONTE	UNID	COEFICIENTE	PREÇO UNITÁRIO	TOTAL	
S07691	Concreto simples fabricado na obra, fck=21 mpa, lançado e adensado	ORSE	m3	1,00000000	R\$ 607,26	R\$ 607,26
TOTAL Serviço:					R\$ 607,26	
VALOR:					R\$ 607,26	

3.1.1.5. PI 07 Ref. CAESB 8010008011306 - Execução de desenvolvimento de poço tubular profundo com compressor (h)

Não cadastrado	FONTE	UNID	COEFICIENTE	PREÇO UNITÁRIO	TOTAL	
PI 07	Ref. CAESB 8010008011306 - Execução de desenvolvimento de poço tubular profundo com compressor	Próprio	h	1,00000000	R\$ 147,37	R\$ 147,37
TOTAL Não cadastrado:					R\$ 147,37	
VALOR:					R\$ 147,37	

3.1.1.6. PI 08 Ref. CAESB 8010008011307 - Execução de teste hidráulico de bombeamento contínuo p/ poço tubular profundo com bomba submersa (h)
--

Não cadastrado	FONTE	UNID	COEFICIENTE	PREÇO UNITÁRIO	TOTAL	
PI 08	Ref. CAESB 8010008011307 - Execução de teste hidráulico de bombeamento contínuo p/ poço tubular profundo com bomba submersa	Próprio	h	1,00000000	R\$ 148,14	R\$ 148,14
TOTAL Não cadastrado:					R\$ 148,14	
VALOR:					R\$ 148,14	

3.1.1.7. PI 09 Ref. CPOS/CDHU 01.28.540 - Desinfecção do poço tubular (Un)
--

Não cadastrado	FONTE	UNID	COEFICIENTE	PREÇO UNITÁRIO	TOTAL	
PI 09	Ref. CPOS/CDHU 01.28.540 - Desinfecção do poço tubular	Próprio	Un	1,00000000	R\$ 1.942,24	R\$ 1.942,24
TOTAL Não cadastrado:					R\$ 1.942,24	
VALOR:					R\$ 1.942,24	

3.1.1.8. S06312 Análise Físico-química da Água (un)

Serviço	FONTE	UNID	COEFICIENTE	PREÇO UNITÁRIO	TOTAL	
I05022	Análise físico-química de água	ORSE	un	1,00000000	R\$ 565,21	R\$ 565,21
TOTAL Serviço:					R\$ 565,21	
VALOR:					R\$ 565,21	

3.1.1.9. S06313 Análise Bacteriológica da Água (un)

Serviço	FONTE	UNID	COEFICIENTE	PREÇO UNITÁRIO	TOTAL	
I05021	Análise bacteriológica de água	ORSE	un	1,00000000	R\$ 55,98	R\$ 55,98
TOTAL Serviço:					R\$ 55,98	
VALOR:					R\$ 55,98	

3.1.1.10. S06282 Tampa de Poço Galvanizada DN 6" (un)

Serviço	FONTE	UNID	COEFICIENTE	PREÇO UNITÁRIO	TOTAL	
I05128	Tampa de poço galvanizada em 6"	ORSE	un	1,00000000	R\$ 107,28	R\$ 107,28
TOTAL Serviço:					R\$ 107,28	
VALOR:					R\$ 107,28	

3.1.1.11. PI 13 Ref. CAESB 8010008011105 - Fornecimento e instalação de revestimento, com Tubo de PVC rígido nervurado, roscável, tipo reforçado, barra de 2,00 m, DN 150 mm (6), para Poço Tubular Profundo
--

Não cadastrado	FONTE	UNID	COEFICIENTE	PREÇO UNITÁRIO	TOTAL	
PI 13	Ref. CAESB 8010008011105 - Fornecimento e instalação de revestimento, com Tubo de PVC rígido nervurado, roscável, tipo reforçado, barra de 2,00 m, DN 150 mm (6), para Poço Tubular Profundo	Próprio	m	1,00000000	R\$ 158,84	R\$ 158,84
TOTAL Não cadastrado:					R\$ 158,84	
VALOR:					R\$ 158,84	

3.1.2.1. PI 14 Ref. CAESB 8007508010001 / SINAPI 89019 - Fornecimento e instalação de Bomba Submersa de até 4,0 CV, monofásica ou trifásica, 440/220 ou 220 V com motor

Não cadastrado	FONTE	UNID	COEFICIENTE	PREÇO UNITÁRIO	TOTAL	
PI 14	Ref. CAESB 8007508010001 / SINAPI 89019 - Fornecimento e instalação de Bomba Submersa de até 4,0 CV, monofásica ou trifásica, 440/220 ou 220 V com motor rebominável e lubrificado a água	Próprio	UN	1,00000000	R\$ 14.398,86	R\$ 14.398,86
TOTAL Não cadastrado:					R\$ 14.398,86	
VALOR:					R\$ 14.398,86	

3.1.2.2. S13340 Ref. ORSE 13340 - Fornecimento e montagem de quadro de comando partida direta 5 CV 220V em chapa de ferro, 50x40x20cm, contendo disjuntores, relé, contatores,
--

Encargos Complementares	FONTE	UNID	COEFICIENTE	PREÇO UNITÁRIO	TOTAL
-------------------------	-------	------	-------------	----------------	-------

OBRA:	CONTRATAÇÃO DE EMPRESA PARA EXECUTAR OS SERVIÇOS DE INSTALAÇÃO DE SISTEMA DE ABASTECIMENTO DE ÁGUA SIMPLIFICADO NAS LOCALIDADES LAGOA DO JOÃO, BARRO ALTO, VOLTA DA RAPOSA, VEREDA DO CALDEIRÃO E ALTO DO ARAPUÁ NO MUNICÍPIO DE SÃO LOURENÇO - PI					
BANCOS:	SINAPI - 04/2025, SICRO3 - 01/2025, ORSE - 03/2025, SEINFRA - 028.1					
BDI:	24,84%					
ENCARGOS SOCIAIS	Não Desonerado: Horista: 113,05%, Mensalista: 70,90%					
COMPOSIÇÕES						
S10552	Encargos Complementares - Eletricista	ORSE	h	2,00000000	R\$ 3,83	R\$ 7,66
S10549	Encargos Complementares - Servente	ORSE	h	2,00000000	R\$ 3,98	R\$ 7,96
					TOTAL Encargos Complementares:	R\$ 15,62
Mão de Obra						
		FONTE	UNID	COEFICIENTE	PREÇO UNITÁRIO	TOTAL
I02436S	Eletricista (horista)	ORSE	h	2,00000000	R\$ 19,02	R\$ 38,04
I06111S	Servente de obras (horista)	ORSE	h	2,00000000	R\$ 14,58	R\$ 29,16
					TOTAL Mão de Obra:	R\$ 67,20
Serviço						
		FONTE	UNID	COEFICIENTE	PREÇO UNITÁRIO	TOTAL
I14034	Quadro de comando partida direta 5 CV 220V em chapa de ferro, 50x40x20cm, contendo disjuntores, relé, contatores, chave seletora, botão pulso, sinaleiros e bornes (completo)	ORSE	un	1,00000000	R\$ 1.756,63	R\$ 1.756,63
					TOTAL Serviço:	R\$ 1.756,63
					VALOR:	R\$ 1.839,45

3.1.2.3. PI 16 Ref. CAESB 8010008011151 - Fornecimento e instalação de TUBO EDUTOR de PVC rígido, roscável, em barras de 4,00 m, com luva em bronze, DN 40 mm, para Poço Tubular						
Não cadastrado						
		FONTE	UNID	COEFICIENTE	PREÇO UNITÁRIO	TOTAL
PI 16	Ref. CAESB 8010008011151 - Fornecimento e instalação de TUBO EDUTOR de PVC rígido, roscável, em barras de 4,00 m, com luva em bronze, DN 40 mm, para Poço Tubular Profundo	Próprio	m	1,00000000	R\$ 35,76	R\$ 35,76
					TOTAL Não cadastrado:	R\$ 35,76
					VALOR:	R\$ 35,76

3.1.2.4. PI 18 Ref. CAESB 8010008011253 - Fornecimento e instalação de CABO CHATO 3 x 4,0 mm2 em bombas submersa para Poço Tubular Profundo (m)						
Não cadastrado						
		FONTE	UNID	COEFICIENTE	PREÇO UNITÁRIO	TOTAL
PI 18	Ref. CAESB 8010008011253 - Fornecimento e instalação de CABO CHATO 3 x 4,0 mm2 em bombas submersa para Poço Tubular Profundo	Próprio	m	1,00000000	R\$ 18,27	R\$ 18,27
					TOTAL Não cadastrado:	R\$ 18,27
					VALOR:	R\$ 18,27

3.1.3.1. 98524 LIMPEZA MANUAL DE VEGETAÇÃO EM TERRENO COM ENXADA. AF_03/2024 (M2)						
Mão de Obra com Encargos Complementares						
		FONTE	UNID	COEFICIENTE	PREÇO UNITÁRIO	TOTAL
88316	SERVENTE COM ENCARGOS COMPLEMENTARES	SINAPI	H	0,21320000	R\$ 21,71	R\$ 4,62
					TOTAL Mão de Obra com Encargos	R\$ 4,62
					VALOR:	R\$ 4,62

3.1.3.2. 99059 LOCAÇÃO CONVENCIONAL DE OBRA, UTILIZANDO GABARITO DE TÁBUAS CORRIDAS PONTALETADAS A CADA 2,00M - 2 UTILIZAÇÕES. AF_10/2018 (M)						
Equipamento Custo Horário						
		FONTE	UNID	COEFICIENTE	PREÇO UNITÁRIO	TOTAL
91693	SERRA CIRCULAR DE BANCADA COM MOTOR ELÉTRICO POTÊNCIA DE 5HP, COM COIFA PARA DISCO 10" - CHI DIURNO. AF_08/2015	SINAPI	CHI	0,02800000	R\$ 27,30	R\$ 0,76
91692	SERRA CIRCULAR DE BANCADA COM MOTOR ELÉTRICO POTÊNCIA DE 5HP, COM COIFA PARA DISCO 10" - CHP DIURNO. AF_08/2015	SINAPI	CHP	0,00700000	R\$ 28,87	R\$ 0,20
					TOTAL Equipamento Custo Horário:	R\$ 0,96

Material						
		FONTE	UNID	COEFICIENTE	PREÇO UNITÁRIO	TOTAL
00004433	CAIBRO NAO APARELHADO *6 X 6* CM, EM MACARANDUBA/MASSARANDUBA, ANGELIM OU EQUIVALENTE DA REGIAO - BRUTA	SINAPI	M	0,41250000	R\$ 19,55	R\$ 8,06
00005068	PREGO DE ACO POLIDO COM CABECA 17 X 21 (2 X 11)	SINAPI	KG	0,11100000	R\$ 20,34	R\$ 2,25
00004417	SARRAFO NAO APARELHADO *2,5 X 7* CM, EM MACARANDUBA/MASSARANDUBA, ANGELIM, PEROBA-ROSA OU EQUIVALENTE DA REGIAO - BRUTA	SINAPI	M	0,74450000	R\$ 5,44	R\$ 4,05
00010567	TABUA *2,5 X 23* CM EM PINUS, MISTA OU EQUIVALENTE DA REGIAO - BRUTA	SINAPI	M	0,55000000	R\$ 11,36	R\$ 6,24
00007356	TINTA LATEX ACRILICA PREMIUM, COR BRANCO FOSCO	SINAPI	L	0,02560000	R\$ 28,97	R\$ 0,74
					TOTAL Material:	R\$ 21,34

Mão de Obra com Encargos Complementares						
		FONTE	UNID	COEFICIENTE	PREÇO UNITÁRIO	TOTAL
88239	AJUDANTE DE CARPINTEIRO COM ENCARGOS COMPLEMENTARES	SINAPI	H	0,72470000	R\$ 22,20	R\$ 16,08
88262	CARPINTEIRO DE FORMAS COM ENCARGOS COMPLEMENTARES	SINAPI	H	0,72470000	R\$ 26,97	R\$ 19,54
					TOTAL Mão de Obra com Encargos	R\$ 35,62

Serviço						
		FONTE	UNID	COEFICIENTE	PREÇO UNITÁRIO	TOTAL
94974	CONCRETO MAGRO PARA LASTRO, TRAÇO 1:4,5:4,5 (EM MASSA SECA DE CIMENTO/ AREIA MÉDIA/ BRITA 1) - PREPARO MANUAL. AF_05/2021	SINAPI	M3	0,00400000	R\$ 585,11	R\$ 2,34
					TOTAL Serviço:	R\$ 2,34
					VALOR:	R\$ 60,26

OBRA:	CONTRATAÇÃO DE EMPRESA PARA EXECUTAR OS SERVIÇOS DE INSTALAÇÃO DE SISTEMA DE ABASTECIMENTO DE ÁGUA SIMPLIFICADO NAS LOCALIDADES LAGOA DO JOÃO, BARRO ALTO, VOLTA DA RAPOSA, VEREDA DO CALDEIRÃO E ALTO DO ARAPUÁ NO MUNICÍPIO DE SÃO LOURENÇO - PI					
BANCOS:	SINAPI - 04/2025, SICRO3 - 01/2025, ORSE - 03/2025, SEINFRA - 028.1					
BDI:	24,84%					
ENCARGOS SOCIAIS	Não Desonerado: Horista: 113,05%, Mensalista: 70,90%					
COMPOSIÇÕES						
3.1.3.3. 93358 ESCAVAÇÃO MANUAL DE VALA COM PROFUNDIDADE MENOR OU IGUAL A 1,30 M. AF_02/2021 (M3)						
Mão de Obra com Encargos Complementares		FONTE	UNID	COEFICIENTE	PREÇO UNITÁRIO	TOTAL
88316	SERVENTE COM ENCARGOS COMPLEMENTARES	SINAPI	H	3,95576670	R\$ 21,71	R\$ 85,87
					TOTAL Mão de Obra com Encargos	R\$ 85,87
					VALOR:	R\$ 85,87
3.1.3.4. 103800 Fundação em pedra argamassada (M3)						
Material		FONTE	UNID	COEFICIENTE	PREÇO UNITÁRIO	TOTAL
00004730	PEDRA DE MAO OU PEDRA RACHAO PARA ARRIMO/FUNDACAO (POSTO PEDREIRA/FORNECEDOR, SEM FRETE)	SINAPI	M3	0,90860000	R\$ 233,94	R\$ 212,55
					TOTAL Material:	R\$ 212,55
Mão de Obra com Encargos Complementares		FONTE	UNID	COEFICIENTE	PREÇO UNITÁRIO	TOTAL
88309	PEDREIRO COM ENCARGOS COMPLEMENTARES	SINAPI	H	2,21580000	R\$ 27,39	R\$ 60,69
88316	SERVENTE COM ENCARGOS COMPLEMENTARES	SINAPI	H	3,10210000	R\$ 21,71	R\$ 67,34
					TOTAL Mão de Obra com Encargos	R\$ 128,03
Serviço		FONTE	UNID	COEFICIENTE	PREÇO UNITÁRIO	TOTAL
88629	ARGAMASSA TRAÇO 1:3 (EM VOLUME DE CIMENTO E AREIA MÉDIA ÚMIDA), PREPARO MANUAL. AF_08/2019	SINAPI	M3	0,44120000	R\$ 770,66	R\$ 340,01
					TOTAL Serviço:	R\$ 340,01
					VALOR:	R\$ 680,59
3.1.3.5. 103335 ALVENARIA DE VEDAÇÃO DE BLOCOS CERÂMICOS FURADOS NA HORIZONTAL DE 14X9X19 CM (ESPESSURA 14 CM, BLOCO DEITADO) E ARGAMASSA DE ASSENTAMENTO						
Material		FONTE	UNID	COEFICIENTE	PREÇO UNITÁRIO	TOTAL
00007267	BLOCO CERAMICO / TIJOLO VAZADO PARA ALVENARIA DE VEDACAO, 6 FUROS NA HORIZONTAL DE 9 X 14 X 19 CM (L X A X C)	SINAPI	UN	56,62000000	R\$ 0,71	R\$ 40,20
00037395	PINO DE ACO COM FURO, HASTE = 27 MM (ACAO DIRETA)	SINAPI	CENTO	0,01930000	R\$ 44,82	R\$ 0,86
00034547	TELA DE ACO SOLDADA GALVANIZADA/ZINCADA PARA ALVENARIA, FIO D = *1,20 A 1,70* MM, MALHA 15 X 15 MM, (C X L) *50 X 12* CM	SINAPI	M	0,80500000	R\$ 3,66	R\$ 2,94
					TOTAL Material:	R\$ 44,00
Mão de Obra com Encargos Complementares		FONTE	UNID	COEFICIENTE	PREÇO UNITÁRIO	TOTAL
88309	PEDREIRO COM ENCARGOS COMPLEMENTARES	SINAPI	H	2,32000000	R\$ 27,39	R\$ 63,54
88316	SERVENTE COM ENCARGOS COMPLEMENTARES	SINAPI	H	1,16000000	R\$ 21,71	R\$ 25,18
					TOTAL Mão de Obra com Encargos	R\$ 88,72
Serviço		FONTE	UNID	COEFICIENTE	PREÇO UNITÁRIO	TOTAL
87369	ARGAMASSA TRAÇO 1:2:8 (EM VOLUME DE CIMENTO, CAL E AREIA MÉDIA ÚMIDA) PARA EMBOÇO/MASSA ÚNICA/ASSENTAMENTO DE ALVENARIA DE VEDAÇÃO, PREPARO MANUAL. AF_08/2019	SINAPI	M3	0,01830000	R\$ 754,00	R\$ 13,79
					TOTAL Serviço:	R\$ 13,79
					VALOR:	R\$ 146,51
3.1.3.6. 104488 COMPOSIÇÃO PARAMÉTRICA PARA EXECUÇÃO DE ESTRUTURAS DE CONCRETO ARMADO, PARA EDIFICAÇÃO INSTITUCIONAL TÉRREA, FCK = 25 MPA. AF_11/2022 (M3)						
Não cadastrado		FONTE	UNID	COEFICIENTE	PREÇO UNITÁRIO	TOTAL
104488	COMPOSIÇÃO PARAMÉTRICA PARA EXECUÇÃO DE ESTRUTURAS DE CONCRETO ARMADO, PARA EDIFICAÇÃO INSTITUCIONAL TÉRREA, FCK = 25 MPA. AF_11/2022	SINAPI	M3	1,00000000	R\$ 2.635,41	R\$ 2.635,41
					TOTAL Não cadastrado:	R\$ 2.635,41
					VALOR:	R\$ 2.635,41
3.1.3.7. 103333 ALVENARIA DE VEDAÇÃO DE BLOCOS CERÂMICOS FURADOS NA HORIZONTAL DE 9X14X19 CM (ESPESSURA 9 CM) E ARGAMASSA DE ASSENTAMENTO COM PREPARO						
Material		FONTE	UNID	COEFICIENTE	PREÇO UNITÁRIO	TOTAL
00007267	BLOCO CERAMICO / TIJOLO VAZADO PARA ALVENARIA DE VEDACAO, 6 FUROS NA HORIZONTAL DE 9 X 14 X 19 CM (L X A X C)	SINAPI	UN	37,74000000	R\$ 0,71	R\$ 26,79
00037395	PINO DE ACO COM FURO, HASTE = 27 MM (ACAO DIRETA)	SINAPI	CENTO	0,00690000	R\$ 44,82	R\$ 0,30
00034557	TELA DE ACO SOLDADA GALVANIZADA/ZINCADA PARA ALVENARIA, FIO D = *1,20 A 1,70* MM, MALHA 15 X 15 MM, (C X L) *50 X 7,5* CM	SINAPI	M	0,58000000	R\$ 2,32	R\$ 1,34
					TOTAL Material:	R\$ 28,43
Mão de Obra com Encargos Complementares		FONTE	UNID	COEFICIENTE	PREÇO UNITÁRIO	TOTAL
88309	PEDREIRO COM ENCARGOS COMPLEMENTARES	SINAPI	H	2,20000000	R\$ 27,39	R\$ 60,25
88316	SERVENTE COM ENCARGOS COMPLEMENTARES	SINAPI	H	1,10000000	R\$ 21,71	R\$ 23,88
					TOTAL Mão de Obra com Encargos	R\$ 84,13
Serviço		FONTE	UNID	COEFICIENTE	PREÇO UNITÁRIO	TOTAL
87369	ARGAMASSA TRAÇO 1:2:8 (EM VOLUME DE CIMENTO, CAL E AREIA MÉDIA ÚMIDA) PARA EMBOÇO/MASSA ÚNICA/ASSENTAMENTO DE ALVENARIA DE VEDAÇÃO, PREPARO MANUAL. AF_08/2019	SINAPI	M3	0,01050000	R\$ 754,00	R\$ 7,91
					TOTAL Serviço:	R\$ 7,91
					VALOR:	R\$ 120,47

OBRA:	CONTRATAÇÃO DE EMPRESA PARA EXECUTAR OS SERVIÇOS DE INSTALAÇÃO DE SISTEMA DE ABASTECIMENTO DE ÁGUA SIMPLIFICADO NAS LOCALIDADES LAGOA DO JOÃO, BARRO ALTO, VOLTA DA RAPOSA, VEREDA DO CALDEIRÃO E ALTO DO ARAPUÁ NO MUNICÍPIO DE SÃO LOURENÇO - PI
BANCOS:	SINAPI - 04/2025, SICRO3 - 01/2025, ORSE - 03/2025, SEINFRA - 028.1
BDI:	24,84%
ENCARGOS SOCIAIS	Não Desonerado: Horista: 113,05%, Mensalista: 70,90%
COMPOSIÇÕES	

3.1.3.8. 101162 ALVENARIA DE VEDAÇÃO COM ELEMENTO VAZADO DE CERÂMICA (COBOGÓ) DE 7X20X20CM E ARGAMASSA DE ASSENTAMENTO COM PREPARO EM BETONEIRA.						
Material	FONTE	UNID	COEFICIENTE	PREÇO UNITÁRIO	TOTAL	
00007272	ELEMENTO VAZADO CERAMICO QUADRADO (TIPO RETO OU REDONDO) DE *7 A 9 X 20 X 20* CM (L X A X C)	SINAPI	UN	23,29000000	R\$ 2,50	R\$ 58,22
TOTAL Material:					R\$ 58,22	
Mão de Obra com Encargos Complementares						
FONTE	UNID	COEFICIENTE	PREÇO UNITÁRIO	TOTAL		
88309	PEDREIRO COM ENCARGOS COMPLEMENTARES	SINAPI	H	2,22000000	R\$ 27,39	R\$ 60,80
88316	SERVENTE COM ENCARGOS COMPLEMENTARES	SINAPI	H	1,11000000	R\$ 21,71	R\$ 24,09
TOTAL Mão de Obra com Encargos					R\$ 84,89	
Serviço	FONTE	UNID	COEFICIENTE	PREÇO UNITÁRIO	TOTAL	
100489	ARGAMASSA TRAÇO 1:3 (EM VOLUME DE CIMENTO E AREIA MÉDIA ÚMIDA), PREPARO MECÂNICO COM BETONEIRA 600 L. AF_08/2019	SINAPI	M3	0,02300000	R\$ 675,34	R\$ 15,53
TOTAL Serviço:					R\$ 15,53	
VALOR:					R\$ 158,64	

3.1.3.9. 92539 TRAMA DE MADEIRA COMPOSTA POR RIPAS, CAIBROS E TERÇAS PARA TELHADOS DE ATÉ 2 ÁGUAS PARA TELHA DE ENCAIXE DE CERÂMICA OU DE CONCRETO, INCLUSO						
Equipamento Custo Horário						
FONTE	UNID	COEFICIENTE	PREÇO UNITÁRIO	TOTAL		
93282	GUINCHO ELÉTRICO DE COLUNA, CAPACIDADE 400 KG, COM MOTO FREIO, MOTOR TRIFÁSICO DE 1,25 CV - CHI DIURNO. AF_03/2016	SINAPI	CHI	0,05980000	R\$ 27,73	R\$ 1,65
93281	GUINCHO ELÉTRICO DE COLUNA, CAPACIDADE 400 KG, COM MOTO FREIO, MOTOR TRIFÁSICO DE 1,25 CV - CHP DIURNO. AF_03/2016	SINAPI	CHP	0,04310000	R\$ 28,94	R\$ 1,24
TOTAL Equipamento Custo Horário:					R\$ 2,89	
Material	FONTE	UNID	COEFICIENTE	PREÇO UNITÁRIO	TOTAL	
00004430	CAIBRO NAO APARELHADO *5 X 6* CM, EM MACARANDUBA/MASSARANDUBA, ANGELIM OU EQUIVALENTE DA REGIAO - BRUTA	SINAPI	M	1,95600000	R\$ 10,00	R\$ 19,56
00020247	PREGO DE AÇO POLIDO COM CABECA 15 X 15 (1 1/4 X 13)	SINAPI	KG	0,07000000	R\$ 22,53	R\$ 1,57
00039027	PREGO DE AÇO POLIDO COM CABECA 19 X 36 (3 1/4 X 9)	SINAPI	KG	0,05000000	R\$ 20,32	R\$ 1,01
00040568	PREGO DE AÇO POLIDO COM CABECA 22 X 48 (4 1/4 X 5)	SINAPI	KG	0,03000000	R\$ 20,50	R\$ 0,61
00004408	RIPA NAO APARELHADA, *1,5 X 5* CM, EM MACARANDUBA/MASSARANDUBA, ANGELIM OU EQUIVALENTE DA REGIAO - BRUTA	SINAPI	M	3,29200000	R\$ 1,90	R\$ 6,25
00004425	VIGA NAO APARELHADA *6 X 12* CM, EM MACARANDUBA/MASSARANDUBA, ANGELIM OU EQUIVALENTE DA REGIAO - BRUTA	SINAPI	M	0,65800000	R\$ 21,15	R\$ 13,91
TOTAL Material:					R\$ 42,91	
Mão de Obra com Encargos Complementares						
FONTE	UNID	COEFICIENTE	PREÇO UNITÁRIO	TOTAL		
88239	AJUDANTE DE CARPINTEIRO COM ENCARGOS COMPLEMENTARES	SINAPI	H	0,40700000	R\$ 22,20	R\$ 9,03
88262	CARPINTEIRO DE FORMAS COM ENCARGOS COMPLEMENTARES	SINAPI	H	0,36700000	R\$ 26,97	R\$ 9,89
TOTAL Mão de Obra com Encargos					R\$ 18,92	
VALOR:					R\$ 64,72	

3.1.3.10. 94447 TELHAMENTO COM TELHA CERÂMICA CAPA-CANAL, TIPO PAULISTA, COM ATÉ 2 ÁGUAS, INCLUSO TRANSPORTE VERTICAL. AF_07/2019 (M2)						
Equipamento Custo Horário						
FONTE	UNID	COEFICIENTE	PREÇO UNITÁRIO	TOTAL		
93282	GUINCHO ELÉTRICO DE COLUNA, CAPACIDADE 400 KG, COM MOTO FREIO, MOTOR TRIFÁSICO DE 1,25 CV - CHI DIURNO. AF_03/2016	SINAPI	CHI	0,05160000	R\$ 27,73	R\$ 1,43
93281	GUINCHO ELÉTRICO DE COLUNA, CAPACIDADE 400 KG, COM MOTO FREIO, MOTOR TRIFÁSICO DE 1,25 CV - CHP DIURNO. AF_03/2016	SINAPI	CHP	0,03720000	R\$ 28,94	R\$ 1,07
TOTAL Equipamento Custo Horário:					R\$ 2,50	
Material	FONTE	UNID	COEFICIENTE	PREÇO UNITÁRIO	TOTAL	
00007173	TELHA DE BARRO / CERAMICA, NAO ESMALTADA, TIPO COLONIAL, CANAL, PLAN, PAULISTA, COMPRIMENTO DE *44 A 50* CM, RENDIMENTO DE COBERTURA DE *26* TELHAS/M2	SINAPI	MIL	0,02750000	R\$ 925,00	R\$ 25,43
TOTAL Material:					R\$ 25,43	
Mão de Obra com Encargos Complementares						
FONTE	UNID	COEFICIENTE	PREÇO UNITÁRIO	TOTAL		
88316	SERVENTE COM ENCARGOS COMPLEMENTARES	SINAPI	H	0,39900000	R\$ 21,71	R\$ 8,66
88323	TELHADISTA COM ENCARGOS COMPLEMENTARES	SINAPI	H	0,13300000	R\$ 26,71	R\$ 3,55
TOTAL Mão de Obra com Encargos					R\$ 12,21	
VALOR:					R\$ 40,14	

3.1.3.11. 95241 LASTRO DE CONCRETO MAGRO, APLICADO EM PISOS, LAJES SOBRE SOLO OU RADIERS, ESPESSURA DE 5 CM. AF_07/2016 (M2)					
---	--	--	--	--	--

OBRA:	CONTRATAÇÃO DE EMPRESA PARA EXECUTAR OS SERVIÇOS DE INSTALAÇÃO DE SISTEMA DE ABASTECIMENTO DE ÁGUA SIMPLIFICADO NAS LOCALIDADES LAGOA DO JOÃO, BARRO ALTO, VOLTA DA RAPOSA, VEREDA DO CALDEIRÃO E ALTO DO ARAPUÁ NO MUNICÍPIO DE SÃO LOURENÇO - PI
-------	--

BANCOS:	SINAPI - 04/2025, SICRO3 - 01/2025, ORSE - 03/2025, SEINFRA - 028.1
---------	---

BDI:	24,84%
------	--------

ENCARGOS SOCIAIS	Não Desonerado: Horista: 113,05%, Mensalista: 70,90%
------------------	--

COMPOSIÇÕES

Mão de Obra com Encargos Complementares	FONTE	UNID	COEFICIENTE	PREÇO UNITÁRIO	TOTAL
88309 PEDREIRO COM ENCARGOS COMPLEMENTARES	SINAPI	H	0,25415000	R\$ 27,39	R\$ 6,96
88316 SERVENTE COM ENCARGOS COMPLEMENTARES	SINAPI	H	0,09190000	R\$ 21,71	R\$ 1,99
TOTAL Mão de Obra com Encargos					R\$ 8,95

Serviço	FONTE	UNID	COEFICIENTE	PREÇO UNITÁRIO	TOTAL
94968 CONCRETO MAGRO PARA LASTRO, TRAÇO 1:4,5:4,5 (EM MASSA SECA DE CIMENTO/ AREIA MÉDIA/ BRITA 1) - PREPARO MECÂNICO COM BETONEIRA 600 L. AF_05/2021	SINAPI	M3	0,06900000	R\$ 525,04	R\$ 36,22
TOTAL Serviço:					R\$ 36,22
VALOR:					R\$ 45,17

3.1.3.12. 98679 PISO CIMENTADO, TRAÇO 1:3 (CIMENTO E AREIA), ACABAMENTO LISO, ESPESSURA 2,0 CM, PREPARO MECÂNICO DA ARGAMASSA. AF_09/2020 (M2)

Material	FONTE	UNID	COEFICIENTE	PREÇO UNITÁRIO	TOTAL
00001379 CIMENTO PORTLAND COMPOSTO CP II-32	SINAPI	KG	0,50000000	R\$ 1,00	R\$ 0,50
00003671 JUNTA PLASTICA DE DILATAÇÃO PARA PISOS, COR CINZA, 17 X 3 MM (ALTURA X ESPESSURA)	SINAPI	M	1,67000000	R\$ 2,95	R\$ 4,92
TOTAL Material:					R\$ 5,42

Mão de Obra com Encargos Complementares	FONTE	UNID	COEFICIENTE	PREÇO UNITÁRIO	TOTAL
88309 PEDREIRO COM ENCARGOS COMPLEMENTARES	SINAPI	H	0,35400000	R\$ 27,39	R\$ 9,69
88316 SERVENTE COM ENCARGOS COMPLEMENTARES	SINAPI	H	0,17700000	R\$ 21,71	R\$ 3,84
TOTAL Mão de Obra com Encargos					R\$ 13,53

Serviço	FONTE	UNID	COEFICIENTE	PREÇO UNITÁRIO	TOTAL
87298 ARGAMASSA TRAÇO 1:3 (EM VOLUME DE CIMENTO E AREIA MÉDIA ÚMIDA) PARA CONTRAPISO, PREPARO MECÂNICO COM BETONEIRA 400 L. AF_08/2019	SINAPI	M3	0,03100000	R\$ 818,06	R\$ 25,35
TOTAL Serviço:					R\$ 25,35
VALOR:					R\$ 44,30

3.1.3.13. 94992 EXECUÇÃO DE PASSEIO (CALÇADA) OU PISO DE CONCRETO COM CONCRETO MOLDADO IN LOCO, FEITO EM OBRA, ACABAMENTO CONVENCIONAL, ESPESSURA 6 CM,

Material	FONTE	UNID	COEFICIENTE	PREÇO UNITÁRIO	TOTAL
00005068 PREGO DE AÇO POLIDO COM CABECA 17 X 21 (2 X 11)	SINAPI	KG	0,02400000	R\$ 20,34	R\$ 0,48
00004517 SARRAFO *2,5 X 7,5* CM EM PINUS, MISTA OU EQUIVALENTE DA REGIAO - BRUTA	SINAPI	M	0,45000000	R\$ 3,52	R\$ 1,58
00007156 TELA DE AÇO SOLDADA NERVURADA, CA-60, Q-196, (3,11 KG/M2), DIAMETRO DO FIO = 5,0 MM, LARGURA = 2,45 M, ESPACAMENTO DA MALHA = 10 X 10 CM	SINAPI	M2	1,08160000	R\$ 26,18	R\$ 28,31
TOTAL Material:					R\$ 30,37

Mão de Obra com Encargos Complementares	FONTE	UNID	COEFICIENTE	PREÇO UNITÁRIO	TOTAL
88262 CARPINTEIRO DE FORMAS COM ENCARGOS COMPLEMENTARES	SINAPI	H	0,09760000	R\$ 26,97	R\$ 2,63
88309 PEDREIRO COM ENCARGOS COMPLEMENTARES	SINAPI	H	0,14830000	R\$ 27,39	R\$ 4,06
88316 SERVENTE COM ENCARGOS COMPLEMENTARES	SINAPI	H	0,24590000	R\$ 21,71	R\$ 5,33
TOTAL Mão de Obra com Encargos					R\$ 12,02

Serviço	FONTE	UNID	COEFICIENTE	PREÇO UNITÁRIO	TOTAL
94964 CONCRETO FCK = 20MPA, TRAÇO 1:2:7:3 (EM MASSA SECA DE CIMENTO/ AREIA MÉDIA/ BRITA 1) - PREPARO MECÂNICO COM BETONEIRA 400 L. AF_05/2021	SINAPI	M3	0,07390000	R\$ 641,65	R\$ 47,41
TOTAL Serviço:					R\$ 47,41
VALOR:					R\$ 89,80

3.1.3.14. 87878 CHAPISCO APLICADO EM ALVENARIAS E ESTRUTURAS DE CONCRETO INTERNAS, COM COLHER DE PEDREIRO. ARGAMASSA TRAÇO 1:3 COM PREPARO MANUAL.

Mão de Obra com Encargos Complementares	FONTE	UNID	COEFICIENTE	PREÇO UNITÁRIO	TOTAL
88309 PEDREIRO COM ENCARGOS COMPLEMENTARES	SINAPI	H	0,06810000	R\$ 27,39	R\$ 1,86
88316 SERVENTE COM ENCARGOS COMPLEMENTARES	SINAPI	H	0,02550000	R\$ 21,71	R\$ 0,55
TOTAL Mão de Obra com Encargos					R\$ 2,41

Serviço	FONTE	UNID	COEFICIENTE	PREÇO UNITÁRIO	TOTAL
87377 ARGAMASSA TRAÇO 1:3 (EM VOLUME DE CIMENTO E AREIA GROSSA ÚMIDA) PARA CHAPISCO CONVENCIONAL, PREPARO MANUAL. AF_08/2019	SINAPI	M3	0,00370000	R\$ 752,33	R\$ 2,78
TOTAL Serviço:					R\$ 2,78
VALOR:					R\$ 5,19

3.1.3.15. 87529 MASSA ÚNICA, PARA RECEBIMENTO DE PINTURA, EM ARGAMASSA TRAÇO 1:2:8, PREPARO MECÂNICO COM BETONEIRA 400L, APLICADA MANUALMENTE EM FACES

Mão de Obra com Encargos Complementares	FONTE	UNID	COEFICIENTE	PREÇO UNITÁRIO	TOTAL
88309 PEDREIRO COM ENCARGOS COMPLEMENTARES	SINAPI	H	0,47240000	R\$ 27,39	R\$ 12,93
88316 SERVENTE COM ENCARGOS COMPLEMENTARES	SINAPI	H	0,23620000	R\$ 21,71	R\$ 5,12
TOTAL Mão de Obra com Encargos					R\$ 18,05

OBRA:	CONTRATAÇÃO DE EMPRESA PARA EXECUTAR OS SERVIÇOS DE INSTALAÇÃO DE SISTEMA DE ABASTECIMENTO DE ÁGUA SIMPLIFICADO NAS LOCALIDADES LAGOA DO JOÃO, BARRO ALTO, VOLTA DA RAPOSA, VEREDA DO CALDEIRÃO E ALTO DO ARAPUÁ NO MUNICÍPIO DE SÃO LOURENÇO - PI
--------------	--

BANCOS:	SINAPI - 04/2025, SICRO3 - 01/2025, ORSE - 03/2025, SEINFRA - 028.1
----------------	---

BDI:	24,84%
-------------	--------

ENCARGOS SOCIAIS	Não Desonerado: Horista: 113,05%, Mensalista: 70,90%
-------------------------	--

COMPOSIÇÕES

Serviço	FORNTE	UNID	COEFICIENTE	PREÇO UNITÁRIO	TOTAL
87292 ARGAMASSA TRAÇO 1:2:8 (EM VOLUME DE CIMENTO, CAL E AREIA MÉDIA ÚMIDA) PARA EMBOÇO/MASSA ÚNICA/ASSENTAMENTO DE ALVENARIA DE VEDAÇÃO, PREPARO MECÂNICO COM BETONEIRA 400 L. AF_08/2019	SINAPI	M3	0,03040000	R\$ 647,99	R\$ 19,69
TOTAL Serviço:					R\$ 19,69
VALOR:					R\$ 37,74

3.1.3.16. 100701 PORTA DE FERRO, DE ABRIR, TIPO GRADE COM CHAPA, COM GUARNIÇÕES. AF_12/2019 (M2)

Material	FORNTE	UNID	COEFICIENTE	PREÇO UNITÁRIO	TOTAL
00004930 PORTA DE ABRIR / GIRO, EM GRADIL FERRO, COM BARRA CHATA 3 CM X 1/4", COM REQUADRO E GUARNICAO - COMPLETO - ACABAMENTO NATURAL	SINAPI	M2	1,00000000	R\$ 389,05	R\$ 389,05
TOTAL Material:					R\$ 389,05

Mão de Obra com Encargos Complementares	FORNTE	UNID	COEFICIENTE	PREÇO UNITÁRIO	TOTAL
88309 PEDREIRO COM ENCARGOS COMPLEMENTARES	SINAPI	H	0,45700000	R\$ 27,39	R\$ 12,51
88316 SERVENTE COM ENCARGOS COMPLEMENTARES	SINAPI	H	0,22900000	R\$ 21,71	R\$ 4,97
TOTAL Mão de Obra com Encargos					R\$ 17,48

Serviço	FORNTE	UNID	COEFICIENTE	PREÇO UNITÁRIO	TOTAL
88627 ARGAMASSA TRAÇO 1:0,5:4,5 (EM VOLUME DE CIMENTO, CAL E AREIA MÉDIA ÚMIDA) PARA ASSENTAMENTO DE ALVENARIA, PREPARO MANUAL. AF_08/2019	SINAPI	M3	0,01200000	R\$ 731,16	R\$ 8,77
TOTAL Serviço:					R\$ 8,77
VALOR:					R\$ 415,30

3.1.3.17. 100760 PINTURA COM TINTA ALQUÍDICA DE ACABAMENTO (ESMALTE SINTÉTICO BRILHANTE) APLICADA A ROLO OU PINCEL SOBRE SUPERFÍCIES METÁLICAS (EXCETO PERFIL)

Material	FORNTE	UNID	COEFICIENTE	PREÇO UNITÁRIO	TOTAL
00005318 DILUENTE AGUARRAS	SINAPI	L	0,02550000	R\$ 29,16	R\$ 0,74
00007292 TINTA ESMALTE SINTETICO PREMIUM BRILHANTE	SINAPI	L	0,25490000	R\$ 38,48	R\$ 9,80
TOTAL Material:					R\$ 10,54

Mão de Obra com Encargos Complementares	FORNTE	UNID	COEFICIENTE	PREÇO UNITÁRIO	TOTAL
88310 PINTOR COM ENCARGOS COMPLEMENTARES	SINAPI	H	1,35590000	R\$ 29,07	R\$ 39,41
TOTAL Mão de Obra com Encargos					R\$ 39,41
VALOR:					R\$ 49,95

3.1.3.18. 88415 APLICAÇÃO MANUAL DE FUNDO SELADOR ACRÍLICO EM PAREDES EXTERNAS DE CASAS. AF_06/2014 (M2)

Material	FORNTE	UNID	COEFICIENTE	PREÇO UNITÁRIO	TOTAL
00006085 SELADOR ACRILICO OPACO PREMIUM INTERIOR/EXTERIOR	SINAPI	L	0,29472000	R\$ 11,06	R\$ 3,25
TOTAL Material:					R\$ 3,25

Mão de Obra com Encargos Complementares	FORNTE	UNID	COEFICIENTE	PREÇO UNITÁRIO	TOTAL
88310 PINTOR COM ENCARGOS COMPLEMENTARES	SINAPI	H	0,05660000	R\$ 29,07	R\$ 1,64
88316 SERVENTE COM ENCARGOS COMPLEMENTARES	SINAPI	H	0,00920000	R\$ 21,71	R\$ 0,19
TOTAL Mão de Obra com Encargos					R\$ 1,83
VALOR:					R\$ 5,08

3.1.3.19. 91928 CABO DE COBRE FLEXÍVEL ISOLADO, 4 MM², ANTI-CHAMA 450/750 V, PARA CIRCUITOS TERMINAIS - FORNECIMENTO E INSTALAÇÃO. AF_03/2023 (M)

Material	FORNTE	UNID	COEFICIENTE	PREÇO UNITÁRIO	TOTAL
00000981 CABO DE COBRE, FLEXIVEL, CLASSE 4 OU 5, ISOLACAO EM PVC/A, ANTICHAMA BWF-B, 1 CONDUTOR, 450/750 V, SECAO NOMINAL 4 MM2	SINAPI	M	1,24340000	R\$ 4,19	R\$ 5,20
00021127 FITA ISOLANTE ADESIVA ANTICHAMA, USO ATE 750 V, EM ROLO DE 19 MM X 5 M	SINAPI	UN	0,00940000	R\$ 3,69	R\$ 0,03
TOTAL Material:					R\$ 5,23

Mão de Obra com Encargos Complementares	FORNTE	UNID	COEFICIENTE	PREÇO UNITÁRIO	TOTAL
88247 AUXILIAR DE ELETRICISTA COM ENCARGOS COMPLEMENTARES	SINAPI	H	0,03900000	R\$ 22,81	R\$ 0,88
88264 ELETRICISTA COM ENCARGOS COMPLEMENTARES	SINAPI	H	0,03900000	R\$ 27,74	R\$ 1,08
TOTAL Mão de Obra com Encargos					R\$ 1,96
VALOR:					R\$ 7,19

3.1.3.20. 91926 CABO DE COBRE FLEXÍVEL ISOLADO, 2,5 MM², ANTI-CHAMA 450/750 V, PARA CIRCUITOS TERMINAIS - FORNECIMENTO E INSTALAÇÃO. AF_03/2023 (M)

Material	FORNTE	UNID	COEFICIENTE	PREÇO UNITÁRIO	TOTAL
00001014 CABO DE COBRE, FLEXIVEL, CLASSE 4 OU 5, ISOLACAO EM PVC/A, ANTICHAMA BWF-B, 1 CONDUTOR, 450/750 V, SECAO NOMINAL 2,5 MM2	SINAPI	M	1,24340000	R\$ 2,53	R\$ 3,14
00021127 FITA ISOLANTE ADESIVA ANTICHAMA, USO ATE 750 V, EM ROLO DE 19 MM X 5 M	SINAPI	UN	0,00940000	R\$ 3,69	R\$ 0,03

OBRA:	CONTRATAÇÃO DE EMPRESA PARA EXECUTAR OS SERVIÇOS DE INSTALAÇÃO DE SISTEMA DE ABASTECIMENTO DE ÁGUA SIMPLIFICADO NAS LOCALIDADES LAGOA DO JOÃO, BARRO ALTO, VOLTA DA RAPOSA, VEREDA DO CALDEIRÃO E ALTO DO ARAPUÁ NO MUNICÍPIO DE SÃO LOURENÇO - PI
BANCOS:	SINAPI - 04/2025, SICRO3 - 01/2025, ORSE - 03/2025, SEINFRA - 028.1
BDI:	24,84%
ENCARGOS SOCIAIS	Não Desonerado: Horista: 113,05%, Mensalista: 70,90%

COMPOSIÇÕES

				TOTAL Material:		R\$ 3,17
Mão de Obra com Encargos Complementares				COEFICIENTE	PREÇO UNITÁRIO	TOTAL
88247	AUXILIAR DE ELETRICISTA COM ENCARGOS COMPLEMENTARES	SINAPI	H	0,02900000	R\$ 22,81	R\$ 0,66
88264	ELETRICISTA COM ENCARGOS COMPLEMENTARES	SINAPI	H	0,02900000	R\$ 27,74	R\$ 0,80
				TOTAL Mão de Obra com Encargos		R\$ 1,46
				VALOR:		R\$ 4,63

3.1.3.21. 00020256 ROLDANA PLASTICA COM PREGO, TAMANHO 30 X 30 MM, PARA INSTALACAO ELETRICA APARENTE (UN)

Material		FONTES	UNID	COEFICIENTE	PREÇO UNITÁRIO	TOTAL
00020256	ROLDANA PLASTICA COM PREGO, TAMANHO 30 X 30 MM, PARA INSTALACAO ELETRICA APARENTE	SINAPI	UN	1,00000000	R\$ 0,27	R\$ 0,27
					TOTAL Material:	R\$ 0,27
					VALOR:	R\$ 0,27

3.1.3.22. 00003398 ISOLADOR DE PORCELANA, TIPO ROLDANA, DIMENSOES DE *72* X *72* MM, PARA USO EM BAIXA TENSAO (UN)

Material		FONTES	UNID	COEFICIENTE	PREÇO UNITÁRIO	TOTAL
00003398	ISOLADOR DE PORCELANA, TIPO ROLDANA, DIMENSOES DE *72* X *72* MM, PARA USO EM BAIXA TENSAO	SINAPI	UN	1,00000000	R\$ 1,69	R\$ 1,69
					TOTAL Material:	R\$ 1,69
					VALOR:	R\$ 1,69

3.1.3.23. 101946 QUADRO DE MEDIÇÃO GERAL DE ENERGIA PARA 1 MEDIDOR DE SOBREPOR - FORNECIMENTO E INSTALAÇÃO. AF_10/2020 (UN)

Material		FONTES	UNID	COEFICIENTE	PREÇO UNITÁRIO	TOTAL
00011950	BUCHA DE NYLON SEM ABA S6, COM PARAFUSO DE 4,20 X 40 MM EM ACO ZINCADO COM ROSCA SOBERBA, CABECA CHATA E FENDA PHILLIPS	SINAPI	UN	4,00000000	R\$ 0,20	R\$ 0,80
00039808	CAIXA PARA MEDIDOR MONOFASICO, EM POLICARBONATO / TERMOPLASTICO, PARA ALOJAR 1 DISJUNTOR (PADRAO DA CONCESSIONARIA LOCAL)	SINAPI	UN	1,00000000	R\$ 98,35	R\$ 98,35
					TOTAL Material:	R\$ 99,15
Mão de Obra com Encargos Complementares				COEFICIENTE	PREÇO UNITÁRIO	TOTAL
88247	AUXILIAR DE ELETRICISTA COM ENCARGOS COMPLEMENTARES	SINAPI	H	1,52330000	R\$ 22,81	R\$ 34,74
88264	ELETRICISTA COM ENCARGOS COMPLEMENTARES	SINAPI	H	1,52330000	R\$ 27,74	R\$ 42,25
				TOTAL Mão de Obra com Encargos		R\$ 76,99
				VALOR:		R\$ 176,14

3.1.3.24. 101893 DISJUNTOR TRIPOLAR TIPO NEMA, CORRENTE NOMINAL DE 10 ATÉ 50A - FORNECIMENTO E INSTALAÇÃO. AF_10/2020 (UN)

Material		FONTES	UNID	COEFICIENTE	PREÇO UNITÁRIO	TOTAL
00002392	DISJUNTOR TIPO NEMA, TRIPOLAR 10 ATE 50A, TENSAO MAXIMA DE 415 V	SINAPI	UN	1,00000000	R\$ 72,43	R\$ 72,43
00001571	TERMINAL A COMPRESSAO EM COBRE ESTANHADO PARA CABO 4 MM2, 1 FURO E 1 COMPRESSAO, PARA PARAFUSO DE FIXACAO M5	SINAPI	UN	3,00000000	R\$ 1,66	R\$ 4,98
					TOTAL Material:	R\$ 77,41
Mão de Obra com Encargos Complementares				COEFICIENTE	PREÇO UNITÁRIO	TOTAL
88247	AUXILIAR DE ELETRICISTA COM ENCARGOS COMPLEMENTARES	SINAPI	H	0,19880000	R\$ 22,81	R\$ 4,53
88264	ELETRICISTA COM ENCARGOS COMPLEMENTARES	SINAPI	H	0,19880000	R\$ 27,74	R\$ 5,51
				TOTAL Mão de Obra com Encargos		R\$ 10,04
				VALOR:		R\$ 87,45

3.1.3.25. 00012294 SOQUETE DE PORCELANA BASE E27, PARA USO AO TEMPO, PARA LAMPADAS (UN)

Material		FONTES	UNID	COEFICIENTE	PREÇO UNITÁRIO	TOTAL
00012294	SOQUETE DE PORCELANA BASE E27, PARA USO AO TEMPO, PARA LAMPADAS	SINAPI	UN	1,00000000	R\$ 7,16	R\$ 7,16
					TOTAL Material:	R\$ 7,16
					VALOR:	R\$ 7,16

3.1.3.26. 100903 LÂMPADA TUBULAR LED DE 18/20 W, COM SOQUETE, BASE G13 - FORNECIMENTO E INSTALAÇÃO. AF_09/2024_PS (UN)

Material		FONTES	UNID	COEFICIENTE	PREÇO UNITÁRIO	TOTAL
00039387	LAMPADA LED TUBULAR BIVOLT 18/20 W, BASE G13	SINAPI	UN	1,00000000	R\$ 9,74	R\$ 9,74
00012295	SOQUETE DE BAQUELITE BASE E27, PARA LAMPADAS	SINAPI	UN	2,00000000	R\$ 2,30	R\$ 4,60
					TOTAL Material:	R\$ 14,34
Mão de Obra com Encargos Complementares				COEFICIENTE	PREÇO UNITÁRIO	TOTAL
88247	AUXILIAR DE ELETRICISTA COM ENCARGOS COMPLEMENTARES	SINAPI	H	0,12503120	R\$ 22,81	R\$ 2,85
88264	ELETRICISTA COM ENCARGOS COMPLEMENTARES	SINAPI	H	0,40010000	R\$ 27,74	R\$ 11,09
				TOTAL Mão de Obra com Encargos		R\$ 13,94
				VALOR:		R\$ 28,28

OBRA:	CONTRATAÇÃO DE EMPRESA PARA EXECUTAR OS SERVIÇOS DE INSTALAÇÃO DE SISTEMA DE ABASTECIMENTO DE ÁGUA SIMPLIFICADO NAS LOCALIDADES LAGOA DO JOÃO, BARRO ALTO, VOLTA DA RAPOSA, VEREDA DO CALDEIRÃO E ALTO DO ARAPUÁ NO MUNICÍPIO DE SÃO LOURENÇO - PI
BANCOS:	SINAPI - 04/2025, SICRO3 - 01/2025, ORSE - 03/2025, SEINFRA - 028.1
BDI:	24,84%
ENCARGOS SOCIAIS	Não Desonerado: Horista: 113,05%, Mensalista: 70,90%
COMPOSIÇÕES	

3.1.3.27. 91857 ELETRODUTO FLEXÍVEL CORRUGADO REFORÇADO, PVC, DN 32 MM (1"), PARA CIRCUITOS TERMINAIS, INSTALADO EM PAREDE - FORNECIMENTO E INSTALAÇÃO.						
Material		FORTE	UNID	COEFICIENTE	PREÇO UNITÁRIO	TOTAL
00039245	ELETRODUTO PVC FLEXÍVEL CORRUGADO, REFORÇADO, COR LARANJA, DE 32 MM, PARA LAJES E PISOS	SINAPI	M	1,01700000	R\$ 7,99	R\$ 8,12
					TOTAL Material:	R\$ 8,12
Mão de Obra com Encargos Complementares						
		FORTE	UNID	COEFICIENTE	PREÇO UNITÁRIO	TOTAL
88247	AUXILIAR DE ELETRICISTA COM ENCARGOS COMPLEMENTARES	SINAPI	H	0,14900000	R\$ 22,81	R\$ 3,39
88264	ELETRICISTA COM ENCARGOS COMPLEMENTARES	SINAPI	H	0,14900000	R\$ 27,74	R\$ 4,13
					TOTAL Mão de Obra com Encargos	R\$ 7,52
					VALOR:	R\$ 15,64

3.1.3.28. 93018 CURVA 90 GRAUS PARA ELETRODUTO, PVC, ROSCÁVEL, DN 50 MM (1 1/2"), PARA REDE ENTERRADA DE DISTRIBUIÇÃO DE ENERGIA ELÉTRICA - FORNECIMENTO E						
Material		FORTE	UNID	COEFICIENTE	PREÇO UNITÁRIO	TOTAL
00001875	CURVA 90 GRAUS, LONGA, DE PVC RÍGIDO ROSCAVEL, DE 1 1/2", PARA ELETRODUTO	SINAPI	UN	1,00000000	R\$ 5,45	R\$ 5,45
					TOTAL Material:	R\$ 5,45
Mão de Obra com Encargos Complementares						
		FORTE	UNID	COEFICIENTE	PREÇO UNITÁRIO	TOTAL
88247	AUXILIAR DE ELETRICISTA COM ENCARGOS COMPLEMENTARES	SINAPI	H	0,33650000	R\$ 22,81	R\$ 7,67
88264	ELETRICISTA COM ENCARGOS COMPLEMENTARES	SINAPI	H	0,33650000	R\$ 27,74	R\$ 9,33
					TOTAL Mão de Obra com Encargos	R\$ 17,00
					VALOR:	R\$ 22,45

3.1.3.29. 91993 TOMADA ALTA DE EMBUTIR (1 MÓDULO), 2P+T 20 A, INCLUINDO SUPORTE E PLACA - FORNECIMENTO E INSTALAÇÃO. AF_03/2023 (UN)						
Serviço		FORTE	UNID	COEFICIENTE	PREÇO UNITÁRIO	TOTAL
91946	SUPORTE PARAFUSADO COM PLACA DE ENCAIXE 4" X 2" MÉDIO (1,30 M DO PISO) PARA PONTO ELÉTRICO - FORNECIMENTO E INSTALAÇÃO. AF_03/2023	SINAPI	UN	1,00000000	R\$ 11,71	R\$ 11,71
91991	TOMADA ALTA DE EMBUTIR (1 MÓDULO), 2P+T 20 A, SEM SUPORTE E SEM PLACA - FORNECIMENTO E INSTALAÇÃO. AF_03/2023	SINAPI	UN	1,00000000	R\$ 37,70	R\$ 37,70
					TOTAL Serviço:	R\$ 49,41
					VALOR:	R\$ 49,41

3.1.3.30. 91981 INTERRUPTOR BIPOLAR (1 MÓDULO), 10A/250V, INCLUINDO SUPORTE E PLACA - FORNECIMENTO E INSTALAÇÃO. AF_03/2023 (UN)						
Serviço		FORTE	UNID	COEFICIENTE	PREÇO UNITÁRIO	TOTAL
91980	INTERRUPTOR BIPOLAR (1 MÓDULO), 10A/250V, SEM SUPORTE E SEM PLACA - FORNECIMENTO E INSTALAÇÃO. AF_03/2023	SINAPI	UN	1,00000000	R\$ 41,45	R\$ 41,45
91946	SUPORTE PARAFUSADO COM PLACA DE ENCAIXE 4" X 2" MÉDIO (1,30 M DO PISO) PARA PONTO ELÉTRICO - FORNECIMENTO E INSTALAÇÃO. AF_03/2023	SINAPI	UN	1,00000000	R\$ 11,71	R\$ 11,71
					TOTAL Serviço:	R\$ 53,16
					VALOR:	R\$ 53,16

3.1.3.31. 96985 HASTE DE ATERRAMENTO, DIÂMETRO 5/8", COM 3 METROS - FORNECIMENTO E INSTALAÇÃO. AF_08/2023 (UN)						
Material		FORTE	UNID	COEFICIENTE	PREÇO UNITÁRIO	TOTAL
00003379	HASTE DE ATERRAMENTO EM AÇO COM 3,00 M DE COMPRIMENTO E DN = 5/8", REVESTIDA COM BAIXA CAMADA DE COBRE, SEM CONECTOR	SINAPI	UN	1,00000000	R\$ 79,07	R\$ 79,07
					TOTAL Material:	R\$ 79,07
Mão de Obra com Encargos Complementares						
		FORTE	UNID	COEFICIENTE	PREÇO UNITÁRIO	TOTAL
88247	AUXILIAR DE ELETRICISTA COM ENCARGOS COMPLEMENTARES	SINAPI	H	0,24840000	R\$ 22,81	R\$ 5,66
88264	ELETRICISTA COM ENCARGOS COMPLEMENTARES	SINAPI	H	0,24840000	R\$ 27,74	R\$ 6,89
					TOTAL Mão de Obra com Encargos	R\$ 12,55
					VALOR:	R\$ 91,62

3.1.4.1. 101197 CERCA COM MOURÕES DE CONCRETO, SEÇÃO "T" PONTA INCLINADA, 10X10 CM, ESPAÇAMENTO DE 2,5 M, CRAVADOS 0,5 M, COM 11 FIOS DE ARAME FARPADO Nº 14 -						
Material		FORTE	UNID	COEFICIENTE	PREÇO UNITÁRIO	TOTAL
00000339	ARAME FARPADO GALVANIZADO, 14 BWG (2,11 MM), CLASSE 250	SINAPI	M	11,00000000	R\$ 1,32	R\$ 14,52
00043130	ARAME GALVANIZADO 12 BWG, D = 2,76 MM (0,048 KG/M) OU 14 BWG, D = 2,11 MM (0,026 KG/M)	SINAPI	KG	0,07900000	R\$ 21,59	R\$ 1,70
00004114	MOURAO CONCRETO CURVO, SECAO "T", H = 2,80 M + CURVA COM 0,45 M, COM FUIROS PARA FIOS	SINAPI	UN	0,40000000	R\$ 64,40	R\$ 25,76
					TOTAL Material:	R\$ 41,98
Mão de Obra com Encargos Complementares						
		FORTE	UNID	COEFICIENTE	PREÇO UNITÁRIO	TOTAL
88309	PEDREIRO COM ENCARGOS COMPLEMENTARES	SINAPI	H	0,85190000	R\$ 27,39	R\$ 23,33
88316	SERVENTE COM ENCARGOS COMPLEMENTARES	SINAPI	H	0,85190000	R\$ 21,71	R\$ 18,49

OBRA:	CONTRATAÇÃO DE EMPRESA PARA EXECUTAR OS SERVIÇOS DE INSTALAÇÃO DE SISTEMA DE ABASTECIMENTO DE ÁGUA SIMPLIFICADO NAS LOCALIDADES LAGOA DO JOÃO, BARRO ALTO, VOLTA DA RAPOSA, VEREDA DO CALDEIRÃO E ALTO DO ARAPUÁ NO MUNICÍPIO DE SÃO LOURENÇO - PI
--------------	--

BANCOS:	SINAPI - 04/2025, SICRO3 - 01/2025, ORSE - 03/2025, SEINFRA - 028.1
----------------	---

BDI:	24,84%
-------------	--------

ENCARGOS SOCIAIS	Não Desonerado: Horista: 113,05%, Mensalista: 70,90%
-------------------------	--

COMPOSIÇÕES

				TOTAL Mão de Obra com Encargos		R\$ 41,82
Serviço		FONTE	UNID	COEFICIENTE	PREÇO UNITÁRIO	TOTAL
94962	CONCRETO MAGRO PARA LASTRO, TRAÇO 1:4,5:4,5 (EM MASSA SECA DE CIMENTO/ AREIA MÉDIA/ BRITA 1) - PREPARO MECÂNICO COM BETONEIRA 400 L. AF_05/2021	SINAPI	M3	0,09000000	R\$ 527,56	R\$ 47,48
					TOTAL Serviço:	R\$ 47,48
					VALOR:	R\$ 131,28

3.1.4.2. C3659 PORTÃO DE METALON E BARRA CHATA DE FERRO C/FECHADURA E DOBRADIÇA, INCLUS. PINTURA ESMALTE SINTÉTICO (M2)

Material		FONTE	UNID	COEFICIENTE	PREÇO UNITÁRIO	TOTAL
I0108	AREIA GROSSA	SEINFRA	M3	0,00100000	R\$ 119,5800	R\$ 0,1196
I0805	CIMENTO PORTLAND	SEINFRA	KG	0,15000000	R\$ 0,7100	R\$ 0,1065
I6727	PORTÃO EM METALON E BARRA CHATA DE FERRO C/FECHADURA E DOBRADIÇAS, INCLUS. PINTURA ESMALTE SINTÉTICO (=1M2)	SEINFRA	UN	1,00000000	R\$ 449,6600	R\$ 449,6600
					TOTAL Material:	R\$ 449,8861
Mão de Obra		FONTE	UNID	COEFICIENTE	PREÇO UNITÁRIO	TOTAL
I1530	MONTADOR	SEINFRA	H	1,00000000	R\$ 24,1600	R\$ 24,1600
I2391	PEDREIRO	SEINFRA	H	0,35000000	R\$ 24,1600	R\$ 8,4560
I2543	SERVENTE	SEINFRA	H	0,25000000	R\$ 18,4600	R\$ 4,6150
					TOTAL Mão de Obra:	R\$ 37,2310
					VALOR:	R\$ 487,12

3.2.1. 93358 ESCAVAÇÃO MANUAL DE VALA COM PROFUNDIDADE MENOR OU IGUAL A 1,30 M. AF_02/2021 (M3)

Mão de Obra com Encargos Complementares		FONTE	UNID	COEFICIENTE	PREÇO UNITÁRIO	TOTAL
88316	SERVENTE COM ENCARGOS COMPLEMENTARES	SINAPI	H	3,95576670	R\$ 21,71	R\$ 85,87
					TOTAL Mão de Obra com Encargos	R\$ 85,87
					VALOR:	R\$ 85,87

3.2.2. 102329 Escavação mecanizada de material de 2ª categoria até 2,00 m de profundidade (M3)

Equipamento Custo Horário		FONTE	UNID	COEFICIENTE	PREÇO UNITÁRIO	TOTAL
5679	RETROESCAVADEIRA SOBRE RODAS COM CARREGADEIRA, TRAÇÃO 4X4, POTÊNCIA LÍQ. 88 HP, CAÇAMBA CARREG. CAP. MÍN. 1 M3, CAÇAMBA RETRO CAP. 0,26 M3, PESO OPERACIONAL MÍN. 6.674 KG, PROFUNDIDADE ESCAVAÇÃO MÁX. 4,37 M - CHI DIURNO. AF_06/2014	SINAPI	CHI	0,03914930	R\$ 63,27	R\$ 2,47
5678	RETROESCAVADEIRA SOBRE RODAS COM CARREGADEIRA, TRAÇÃO 4X4, POTÊNCIA LÍQ. 88 HP, CAÇAMBA CARREG. CAP. MÍN. 1 M3, CAÇAMBA RETRO CAP. 0,26 M3, PESO OPERACIONAL MÍN. 6.674 KG, PROFUNDIDADE ESCAVAÇÃO MÁX. 4,37 M - CHP DIURNO. AF_06/2014	SINAPI	CHP	0,03470720	R\$ 145,99	R\$ 5,06
					TOTAL Equipamento Custo Horário:	R\$ 7,53
Mão de Obra com Encargos Complementares		FONTE	UNID	COEFICIENTE	PREÇO UNITÁRIO	TOTAL
88316	SERVENTE COM ENCARGOS COMPLEMENTARES	SINAPI	H	0,07385650	R\$ 21,71	R\$ 1,60
					TOTAL Mão de Obra com Encargos	R\$ 1,60
					VALOR:	R\$ 9,13

3.2.3. PI 31 Ref. Embasa 09.96.04 - Escavação de vala a frio, em material de 3ª categoria, com perfuratriz manual e compressor, executada com profundidade até 1,50 m (m³)

Não cadastrado		FONTE	UNID	COEFICIENTE	PREÇO UNITÁRIO	TOTAL
PI 31	Ref. Embasa 09.96.04 - Escavação de vala a frio, em material de 3ª categoria, com perfuratriz manual e compressor, executada com profundidade até 1,50 m	Próprio	m³	1,00000000	R\$ 378,93	R\$ 378,93
					TOTAL Não cadastrado:	R\$ 378,93
					VALOR:	R\$ 378,93

3.2.4. S02508 Carga mecânica de material de 3ª categoria (m3)

EQUIPAMENTOS		QUANT	IMPR	CUSTO OPERACIONAL		CUSTO HORÁRIO
				PROD	IMPR	
I02477	Pá - carregadeira de esteira 1,53m3 (cat - 953 - 130,0 hp)	1,00000000	0,0000	R\$ 253,5400	R\$ 70,8100	#REF!
					TOTAL EQUIPAMENTOS:	#REF!
MÃO DE OBRA			UNID	CONSUMO	SALÁRIO HORA	CUSTO HORÁRIO
S10549	Encargos Complementares - Servente		h	0,02860000	3,98	0,11
I06111S	Servente de obras (horista)		h	2,00000000	14,58	29,16
					TOTAL MÃO DE OBRA:	29,27
					Custo Horário da Execução:	#REF!
					Produção da Equipe:	70,0000
					Custo Unitário da Execução:	#REF!

OBRA:	CONTRATAÇÃO DE EMPRESA PARA EXECUTAR OS SERVIÇOS DE INSTALAÇÃO DE SISTEMA DE ABASTECIMENTO DE ÁGUA SIMPLIFICADO NAS LOCALIDADES LAGOA DO JOÃO, BARRO ALTO, VOLTA DA RAPOSA, VEREDA DO CALDEIRÃO E ALTO DO ARAPUÁ NO MUNICÍPIO DE SÃO LOURENÇO - PI
BANCOS:	SINAPI - 04/2025, SICRO3 - 01/2025, ORSE - 03/2025, SEINFRA - 028.1
BDI:	24,84%
ENCARGOS SOCIAIS	Não Desonerado: Horista: 113,05%, Mensalista: 70,90%

COMPOSIÇÕES

Custo Direto Total:	#REF!
VALOR:	#REF!

3.2.5. 93382 REATERRO MANUAL DE VALAS, COM COMPACTADOR DE SOLOS DE PERCUSSÃO. AF_08/2023 (M3)

Equipamento Custo Horário		FONTE	UNID	COEFICIENTE	PREÇO UNITÁRIO	TOTAL
5903	CAMINHÃO PIPA 10.000 L TRUCADO, PESO BRUTO TOTAL 23.000 KG, CARGA ÚTIL MÁXIMA 15.935 KG, DISTÂNCIA ENTRE EIXOS 4,8 M, POTÊNCIA 230 CV, INCLUSIVE TANQUE DE AÇO PARA TRANSPORTE DE ÁGUA - CHI DIURNO. AF_06/2014	SINAPI	CHI	0,00060000	R\$ 70,88	R\$ 0,04
5901	CAMINHÃO PIPA 10.000 L TRUCADO, PESO BRUTO TOTAL 23.000 KG, CARGA ÚTIL MÁXIMA 15.935 KG, DISTÂNCIA ENTRE EIXOS 4,8 M, POTÊNCIA 230 CV, INCLUSIVE TANQUE DE AÇO PARA TRANSPORTE DE ÁGUA - CHP DIURNO. AF_06/2014	SINAPI	CHP	0,00540000	R\$ 311,42	R\$ 1,68
91533	COMPACTADOR DE SOLOS DE PERCUSSÃO (SOQUETE) COM MOTOR A GASOLINA 4 TEMPOS, POTÊNCIA 4 CV - CHP DIURNO. AF_08/2015	SINAPI	CHP	0,19620000	R\$ 35,20	R\$ 6,90
TOTAL Equipamento Custo Horário:						R\$ 8,62
Mão de Obra com Encargos Complementares		FONTE	UNID	COEFICIENTE	PREÇO UNITÁRIO	TOTAL
88316	SERVENTE COM ENCARGOS COMPLEMENTARES	SINAPI	H	0,78660000	R\$ 21,71	R\$ 17,07
TOTAL Mão de Obra com Encargos						R\$ 17,07
VALOR:						R\$ 25,69

3.2.6. 100982 CARGA, MANOBRAS E DESCARGA DE ENTULHO EM CAMINHÃO BASCULANTE 10 M³ - CARGA COM ESCAVADEIRA HIDRÁULICA (CAÇAMBA DE 0,80 M³ / 111 HP) E DESCARGA

Equipamento Custo Horário		FONTE	UNID	COEFICIENTE	PREÇO UNITÁRIO	TOTAL
91387	CAMINHÃO BASCULANTE 10 M3, TRUCADO CABINE SIMPLES, PESO BRUTO TOTAL 23.000 KG, CARGA ÚTIL MÁXIMA 15.935 KG, DISTÂNCIA ENTRE EIXOS 4,80 M, POTÊNCIA 230 CV INCLUSIVE CAÇAMBA METÁLICA - CHI DIURNO. AF_06/2014	SINAPI	CHI	0,01380000	R\$ 70,32	R\$ 0,97
91386	CAMINHÃO BASCULANTE 10 M3, TRUCADO CABINE SIMPLES, PESO BRUTO TOTAL 23.000 KG, CARGA ÚTIL MÁXIMA 15.935 KG, DISTÂNCIA ENTRE EIXOS 4,80 M, POTÊNCIA 230 CV INCLUSIVE CAÇAMBA METÁLICA - CHP DIURNO. AF_06/2014	SINAPI	CHP	0,01980000	R\$ 260,67	R\$ 5,16
5632	ESCAVADEIRA HIDRÁULICA SOBRE ESTEIRAS, CAÇAMBA 0,80 M3, PESO OPERACIONAL 17 T, POTENCIA BRUTA 111 HP - CHI DIURNO. AF_06/2014	SINAPI	CHI	0,01050000	R\$ 90,43	R\$ 0,94
5631	ESCAVADEIRA HIDRÁULICA SOBRE ESTEIRAS, CAÇAMBA 0,80 M3, PESO OPERACIONAL 17 T, POTENCIA BRUTA 111 HP - CHP DIURNO. AF_06/2014	SINAPI	CHP	0,00830000	R\$ 213,14	R\$ 1,76
TOTAL Equipamento Custo Horário:						R\$ 8,83
VALOR:						R\$ 8,83

3.2.7. PI 35 Ref. CAEMA 120301 - Assentamento de tubos e conexões em PVC rígido PB JE DN 50 mm (und)

Não cadastrado		FONTE	UNID	COEFICIENTE	PREÇO UNITÁRIO	TOTAL
PI 35	Ref. CAEMA 120301 - Assentamento de tubos e conexões em PVC rígido PB JE DN 50 mm	Próprio	und	1,00000000	R\$ 2,75	R\$ 2,75
TOTAL Não cadastrado:						R\$ 2,75
VALOR:						R\$ 2,75

3.2.8. PI 37 Ref. EMOP 06.270.0001-0 - Tubo de PVC PBA CLASSE 15, com diâmetro nominal de 60/50mm, incl. conexões (m)

Não cadastrado		FONTE	UNID	COEFICIENTE	PREÇO UNITÁRIO	TOTAL
PI 37	Ref. EMOP 06.270.0001-0 - Tubo de PVC PBA CLASSE 15, com diâmetro nominal de 60/50mm, incl. conexões	Próprio	m	1,00000000	R\$ 18,71	R\$ 18,71
TOTAL Não cadastrado:						R\$ 18,71
VALOR:						R\$ 18,71

3.3.1. COT. 01 RESERVATÓRIO PRÉ-MOLDADO ELEVADO P/ CAIXA D'ÁGUA 5.000L, INCLUSIVE CAIXA D'ÁGUA (UN)

Não cadastrado		FONTE	UNID	COEFICIENTE	PREÇO UNITÁRIO	TOTAL
COT. 01	RESERVATÓRIO PRÉ-MOLDADO ELEVADO P/ CAIXA D'ÁGUA 5.000L, INCLUSIVE CAIXA D'ÁGUA	Próprio	UN	1,00000000	R\$ 12.000,00	R\$ 12.000,00
TOTAL Não cadastrado:						R\$ 12.000,00
VALOR:						R\$ 12.000,00

3.3.2. 94992 EXECUÇÃO DE PASSEIO (CALÇADA) OU PISO DE CONCRETO COM CONCRETO MOLDADO IN LOCO, FEITO EM OBRA, ACABAMENTO CONVENCIONAL, ESPESURA 6 CM,

Material		FONTE	UNID	COEFICIENTE	PREÇO UNITÁRIO	TOTAL
00005068	PREGO DE AÇO POLIDO COM CABECA 17 X 21 (2 X 11)	SINAPI	KG	0,02400000	R\$ 20,34	R\$ 0,48

OBRA:	CONTRATAÇÃO DE EMPRESA PARA EXECUTAR OS SERVIÇOS DE INSTALAÇÃO DE SISTEMA DE ABASTECIMENTO DE ÁGUA SIMPLIFICADO NAS LOCALIDADES LAGOA DO JOÃO, BARRO ALTO, VOLTA DA RAPOSA, VEREDA DO CALDEIRÃO E ALTO DO ARAPUÁ NO MUNICÍPIO DE SÃO LOURENÇO - PI
--------------	--

BANCOS:	SINAPI - 04/2025, SICRO3 - 01/2025, ORSE - 03/2025, SEINFRA - 028.1
----------------	---

BDI:	24,84%
-------------	--------

ENCARGOS SOCIAIS	Não Desonerado: Horista: 113,05%, Mensalista: 70,90%
-------------------------	--

COMPOSIÇÕES

00004517	SARRAFO *2,5 X 7,5* CM EM PINUS, MISTA OU EQUIVALENTE DA REGIAO - BRUTA	SINAPI	M	0,45000000	R\$ 3,52	R\$ 1,58
00007156	TELA DE ACO SOLDADA NERVURADA, CA-60, Q-196, (3,11 KG/M2), DIAMETRO DO FIO = 5,0 MM, LARGURA = 2,45 M, ESPACAMENTO DA MALHA = 10 X 10 CM	SINAPI	M2	1,08160000	R\$ 26,18	R\$ 28,31

TOTAL Material: R\$ 30,37

Mão de Obra com Encargos Complementares		FORNTE	UNID	COEFICIENTE	PREÇO UNITÁRIO	TOTAL
88262	CARPINTEIRO DE FORMAS COM ENCARGOS COMPLEMENTARES	SINAPI	H	0,09760000	R\$ 26,97	R\$ 2,63
88309	PEDREIRO COM ENCARGOS COMPLEMENTARES	SINAPI	H	0,14830000	R\$ 27,39	R\$ 4,06
88316	SERVENTE COM ENCARGOS COMPLEMENTARES	SINAPI	H	0,24590000	R\$ 21,71	R\$ 5,33

TOTAL Mão de Obra com Encargos R\$ 12,02

Serviço		FORNTE	UNID	COEFICIENTE	PREÇO UNITÁRIO	TOTAL
94964	CONCRETO FCK = 20MPA, TRAÇO 1:2,7:3 (EM MASSA SECA DE CIMENTO/ AREIA MÉDIA/ BRITA 1) - PREPARO MECÂNICO COM BETONEIRA 400 L. AF_05/2021	SINAPI	M3	0,07390000	R\$ 641,65	R\$ 47,41

TOTAL Serviço: R\$ 47,41**VALOR: R\$ 89,80****3.3.3. 100953 TRANSPORTE COM CAMINHÃO CARROCERIA COM GUINDAUTO (MUNCK), MOMENTO MÁXIMO DE CARGA 11,7 TM, EM VIA URBANA PAVIMENTADA, ADICIONAL PARA DMT**

Equipamento Custo Horário		FORNTE	UNID	COEFICIENTE	PREÇO UNITÁRIO	TOTAL
5930	GUINDAUTO HIDRÁULICO, CAPACIDADE MÁXIMA DE CARGA 6200 KG, MOMENTO MÁXIMO DE CARGA 11,7 TM, ALCANCE MÁXIMO HORIZONTAL 9,70 M, INCLUSIVE CAMINHÃO TOCO PBT 16.000 KG, POTÊNCIA DE 189 CV - CHI DIURNO. AF_06/2014	SINAPI	CHI	0,00160000	R\$ 70,00	R\$ 0,11

5928	GUINDAUTO HIDRÁULICO, CAPACIDADE MÁXIMA DE CARGA 6200 KG, MOMENTO MÁXIMO DE CARGA 11,7 TM, ALCANCE MÁXIMO HORIZONTAL 9,70 M, INCLUSIVE CAMINHÃO TOCO PBT 16.000 KG, POTÊNCIA DE 189 CV - CHP DIURNO. AF_06/2014	SINAPI	CHP	0,00370000	R\$ 271,42	R\$ 1,00
------	---	--------	-----	------------	------------	----------

TOTAL Equipamento Custo Horário: R\$ 1,11**VALOR: R\$ 1,11****3.3.4. PI 39 Ref. EMOP 06.270.0001-0 - Tubo de PVC PBA CLASSE 12, com diâmetro nominal de 60/50mm, incl. conexões (m)**

Não cadastrado		FORNTE	UNID	COEFICIENTE	PREÇO UNITÁRIO	TOTAL
PI 39	Ref. EMOP 06.270.0001-0 - Tubo de PVC PBA CLASSE 12, com diâmetro nominal de 60/50mm, incl. conexões	Próprio	m	1,00000000	R\$ 15,52	R\$ 15,52

TOTAL Não cadastrado: R\$ 15,52**VALOR: R\$ 15,52****3.4.1. 89412 JOELHO 90 GRAUS, PVC, SOLDAVEL, DN 25MM, X 3/4 INSTALADO EM RAMAL DE DISTRIBUIÇÃO DE ÁGUA - FORNECIMENTO E INSTALAÇÃO. AF_06/2022 (UN)**

Material		FORNTE	UNID	COEFICIENTE	PREÇO UNITÁRIO	TOTAL
00000122	ADESIVO PLASTICO PARA PVC, FRASCO COM *850* GR	SINAPI	UN	0,00590000	R\$ 70,40	R\$ 0,41
00003522	JOELHO PVC, SOLDAVEL COM ROSCA, 90 GRAUS, 25 MM X 3/4", COR MARROM, PARA AGUA FRIA PREDIAL	SINAPI	UN	1,00000000	R\$ 2,42	R\$ 2,42
00038383	LIXA D'AGUA EM FOLHA, COR PRETA, GRAO 100	SINAPI	UN	0,02810000	R\$ 2,15	R\$ 0,06
00020083	SOLUCAO PREPARADORA / LIMPADORA PARA PVC, FRASCO COM 1000 CM3	SINAPI	UN	0,00700000	R\$ 79,76	R\$ 0,55

TOTAL Material: R\$ 3,44

Mão de Obra com Encargos Complementares		FORNTE	UNID	COEFICIENTE	PREÇO UNITÁRIO	TOTAL
88248	AUXILIAR DE ENCANADOR OU BOMBEIRO HIDRÁULICO COM ENCARGOS COMPLEMENTARES	SINAPI	H	0,12660000	R\$ 21,82	R\$ 2,76
88267	ENCANADOR OU BOMBEIRO HIDRÁULICO COM ENCARGOS COMPLEMENTARES	SINAPI	H	0,12660000	R\$ 26,67	R\$ 3,37

TOTAL Mão de Obra com Encargos R\$ 6,13**VALOR: R\$ 9,57****3.4.2. 00011831 TORNEIRA PLASTICA PARA TANQUE 1/2" OU 3/4" COM BICO PARA MANGUEIRA (UN)**

Material		FORNTE	UNID	COEFICIENTE	PREÇO UNITÁRIO	TOTAL
00011831	TORNEIRA PLASTICA PARA TANQUE 1/2" OU 3/4" COM BICO PARA MANGUEIRA	SINAPI	UN	1,00000000	R\$ 16,74	R\$ 16,74

TOTAL Material: R\$ 16,74**VALOR: R\$ 16,74****3.4.3. 90373 JOELHO 90 GRAUS COM BUCHA DE LATÃO, PVC, SOLDAVEL, DN 25MM, X 1/2 INSTALADO EM RAMAL OU SUB-RAMAL DE ÁGUA - FORNECIMENTO E INSTALAÇÃO. AF_06/2022**

Material		FORNTE	UNID	COEFICIENTE	PREÇO UNITÁRIO	TOTAL
00000122	ADESIVO PLASTICO PARA PVC, FRASCO COM *850* GR	SINAPI	UN	0,00590000	R\$ 70,40	R\$ 0,41

OBRA:	CONTRATAÇÃO DE EMPRESA PARA EXECUTAR OS SERVIÇOS DE INSTALAÇÃO DE SISTEMA DE ABASTECIMENTO DE ÁGUA SIMPLIFICADO NAS LOCALIDADES LAGOA DO JOÃO, BARRO ALTO, VOLTA DA RAPOSA, VEREDA DO CALDEIRÃO E ALTO DO ARAPUÁ NO MUNICÍPIO DE SÃO LOURENÇO - PI					
BANCOS:	SINAPI - 04/2025, SICRO3 - 01/2025, ORSE - 03/2025, SEINFRA - 028.1					
BDI:	24,84%					
ENCARGOS SOCIAIS	Não Desonerado: Horista: 113,05%, Mensalista: 70,90%					
COMPOSIÇÕES						
00020147	JOELHO PVC, SOLDÁVEL, COM BUCHA DE LATAO, 90 GRAUS, 25 MM X 1/2", PARA AGUA FRIA PREDIAL	SINAPI	UN	1,00000000	R\$ 5,35	R\$ 5,35
00038383	LIXA D'AGUA EM FOLHA, COR PRETA, GRAO 100	SINAPI	UN	0,03150000	R\$ 2,15	R\$ 0,06
00020083	SOLUCAO PREPARADORA / LIMPADORA PARA PVC, FRASCO COM 1000 CM3	SINAPI	UN	0,00700000	R\$ 79,76	R\$ 0,55
TOTAL Material:						R\$ 6,37
Mão de Obra com Encargos Complementares		FONTE	UNID	COEFICIENTE	PREÇO UNITÁRIO	TOTAL
88248	AUXILIAR DE ENCANADOR OU BOMBEIRO HIDRÁULICO COM ENCARGOS COMPLEMENTARES	SINAPI	H	0,13120000	R\$ 21,82	R\$ 2,86
88267	ENCANADOR OU BOMBEIRO HIDRÁULICO COM ENCARGOS COMPLEMENTARES	SINAPI	H	0,13120000	R\$ 26,67	R\$ 3,49
TOTAL Mão de Obra com Encargos						R\$ 6,35
VALOR:						R\$ 12,72

3.4.4. 89440 TE, PVC, SOLDÁVEL, DN 25MM, INSTALADO EM RAMAL DE DISTRIBUIÇÃO DE ÁGUA - FORNECIMENTO E INSTALAÇÃO. AF_06/2022 (UN)						
Material	FONTE	UNID	COEFICIENTE	PREÇO UNITÁRIO	TOTAL	
00000122	ADESIVO PLASTICO PARA PVC, FRASCO COM *850* GR	SINAPI	UN	0,01060000	R\$ 70,40	R\$ 0,74
00038383	LIXA D'AGUA EM FOLHA, COR PRETA, GRAO 100	SINAPI	UN	0,04530000	R\$ 2,15	R\$ 0,09
00020083	SOLUCAO PREPARADORA / LIMPADORA PARA PVC, FRASCO COM 1000 CM3	SINAPI	UN	0,01200000	R\$ 79,76	R\$ 0,95
00007139	TE SOLDÁVEL, PVC, 90 GRAUS, 25 MM, PARA AGUA FRIA PREDIAL (NBR 5648)	SINAPI	UN	1,00000000	R\$ 1,20	R\$ 1,20
TOTAL Material:						R\$ 2,98
Mão de Obra com Encargos Complementares		FONTE	UNID	COEFICIENTE	PREÇO UNITÁRIO	TOTAL
88248	AUXILIAR DE ENCANADOR OU BOMBEIRO HIDRÁULICO COM ENCARGOS COMPLEMENTARES	SINAPI	H	0,18120000	R\$ 21,82	R\$ 3,95
88267	ENCANADOR OU BOMBEIRO HIDRÁULICO COM ENCARGOS COMPLEMENTARES	SINAPI	H	0,18120000	R\$ 26,67	R\$ 4,83
TOTAL Mão de Obra com Encargos						R\$ 8,78
VALOR:						R\$ 11,76

3.4.5. 89402 TUBO, PVC, SOLDÁVEL, DN 25MM, INSTALADO EM RAMAL DE DISTRIBUIÇÃO DE ÁGUA - FORNECIMENTO E INSTALAÇÃO. AF_06/2022 (M)						
Material	FONTE	UNID	COEFICIENTE	PREÇO UNITÁRIO	TOTAL	
00038383	LIXA D'AGUA EM FOLHA, COR PRETA, GRAO 100	SINAPI	UN	0,03700000	R\$ 2,15	R\$ 0,07
00009868	TUBO PVC, SOLDÁVEL, DE 25 MM, AGUA FRIA (NBR-5648)	SINAPI	M	1,04930000	R\$ 4,15	R\$ 4,35
TOTAL Material:						R\$ 4,42
Mão de Obra com Encargos Complementares		FONTE	UNID	COEFICIENTE	PREÇO UNITÁRIO	TOTAL
88248	AUXILIAR DE ENCANADOR OU BOMBEIRO HIDRÁULICO COM ENCARGOS COMPLEMENTARES	SINAPI	H	0,15860000	R\$ 21,82	R\$ 3,46
88267	ENCANADOR OU BOMBEIRO HIDRÁULICO COM ENCARGOS COMPLEMENTARES	SINAPI	H	0,15860000	R\$ 26,67	R\$ 4,22
TOTAL Mão de Obra com Encargos						R\$ 7,68
VALOR:						R\$ 12,10

3.4.6. S06079 Ligação Predial de Água em Passeio, com fornecimento de material, inclusive hidrômetro, c/tampa de concreto - Rev 03_10/2022 (un)						
Encargos Complementares	FONTE	UNID	COEFICIENTE	PREÇO UNITÁRIO	TOTAL	
S10554	Encargos Complementares - Encanador	ORSE	h	0,33000000	R\$ 3,90	R\$ 1,28
S10550	Encargos Complementares - Pedreiro	ORSE	h	0,33000000	R\$ 3,88	R\$ 1,28
S10549	Encargos Complementares - Servente	ORSE	h	0,67000000	R\$ 3,98	R\$ 2,66
TOTAL Encargos Complementares:						R\$ 5,22
Equipamento	FONTE	UNID	COEFICIENTE	PREÇO UNITÁRIO	TOTAL	
I02480	Pick-up, capacidade 1,2 t	ORSE	h	0,33000000	R\$ 11,30	R\$ 3,72
TOTAL Equipamento:						R\$ 3,72
Material	FONTE	UNID	COEFICIENTE	PREÇO UNITÁRIO	TOTAL	
I05161	Adaptador pead 20mm x 1/2"	ORSE	un	2,00000000	R\$ 4,00	R\$ 8,00
I11882S	Caixa para hidrometro concreto pre moldado, *0,24 m x 0,45 m x 0,30* m (l x c x a)	ORSE	un	1,00000000	R\$ 123,02	R\$ 123,02
I05240	Colar de tomada em pvc com travas e saída roscável de = 60mm x 1/2"	ORSE	un	1,00000000	R\$ 6,69	R\$ 6,69
I00980	Fita vedacao teflon larg= 1/2"	ORSE	m	20,00000000	R\$ 0,26	R\$ 5,20
I12773S	Hidrometro unijato / medidor de agua, dn 1/2", vazao maxima de 3 m3/h, para agua potavel fria, relogeria plana, classe b, horizontal (sem conexoes)	ORSE	un	1,00000000	R\$ 169,08	R\$ 169,08
I03543S	Joelho pvc, roscavel, 90 graus, 1/2", cor branca, para agua fria predial	ORSE	un	5,00000000	R\$ 1,63	R\$ 8,15
I06313	Lacre anti-fraude para hidrômetro em polipropileno	ORSE	UN	1,00000000	R\$ 0,89	R\$ 0,89
I01784	Plug pvc rígido roscavel d= 1/2"	ORSE	un	1,00000000	R\$ 0,79	R\$ 0,79

OBRA:	CONTRATAÇÃO DE EMPRESA PARA EXECUTAR OS SERVIÇOS DE INSTALAÇÃO DE SISTEMA DE ABASTECIMENTO DE ÁGUA SIMPLIFICADO NAS LOCALIDADES LAGOA DO JOÃO, BARRO ALTO, VOLTA DA RAPOSA, VEREDA DO CALDEIRÃO E ALTO DO ARAPUÁ NO MUNICÍPIO DE SÃO LOURENÇO - PI					
BANCOS:	SINAPI - 04/2025, SICRO3 - 01/2025, ORSE - 03/2025, SEINFRA - 028.1					
BDI:	24,84%					
ENCARGOS SOCIAIS	Não Desonerado: Horista: 113,05%, Mensalista: 70,90%					
COMPOSIÇÕES						
I06036S	Registro de esfera pvc, com borboleta, com rosca externa, de 1/2"	ORSE	un	1,00000000	R\$ 13,61	R\$ 13,61
I07098S	Te pvc, roscavel, 90 graus, 1/2", agua fria predial	ORSE	un	1,00000000	R\$ 3,53	R\$ 3,53
I02260	Torneira plastica para jardins 1/2", HERC 1128 ou similar	ORSE	un	1,00000000	R\$ 2,13	R\$ 2,13
I09813S	Tubo de polietileno de alta densidade (pead), pe-80, de = 20 mm x 2,3 mm de parede, para ligacao de agua predial (nbr 15561)	ORSE	m	6,00000000	R\$ 5,51	R\$ 33,06
I09856S	Tubo pvc, roscavel, 1/2", agua fria predial	ORSE	m	2,00000000	R\$ 7,32	R\$ 14,64
					TOTAL Material:	R\$ 388,79
Mão de Obra						
		FORNTE	UNID	COEFICIENTE	PREÇO UNITÁRIO	TOTAL
I02696S	Encanador ou bombeiro hidraulico (horista)	ORSE	h	0,33000000	R\$ 19,02	R\$ 6,27
I04750S	Pedreiro (horista)	ORSE	h	0,33000000	R\$ 19,02	R\$ 6,27
I06111S	Servente de obras (horista)	ORSE	h	0,67000000	R\$ 14,58	R\$ 9,76
					TOTAL Mão de Obra:	R\$ 22,30
Serviço						
		FORNTE	UNID	COEFICIENTE	PREÇO UNITÁRIO	TOTAL
S00026	Coleta e carga manuais de entulho	ORSE	m3	0,27000000	R\$ 18,56	R\$ 5,01
S02497	Escavação manual de vala ou cava em material de 1ª categoria, profundidade até 1,50m	ORSE	m3	1,32000000	R\$ 55,67	R\$ 73,48
S00076	Reaterro manual de valas com espalhamento s/ compactação	ORSE	m3	1,05000000	R\$ 18,56	R\$ 19,48
					TOTAL Serviço:	R\$ 97,97
					VALOR:	R\$ 518,00
3.4.7. S09445 Piso em concreto simples desmoldado, fck = 21 MPa, e = 10 cm - Não inclui formas para juntas de concretagem (m²)						
Encargos Complementares						
		FORNTE	UNID	COEFICIENTE	PREÇO UNITÁRIO	TOTAL
S10550	Encargos Complementares - Pedreiro	ORSE	h	0,80000000	R\$ 3,88	R\$ 3,10
S10549	Encargos Complementares - Servente	ORSE	h	0,40000000	R\$ 3,98	R\$ 1,59
					TOTAL Encargos Complementares:	R\$ 4,69
Mão de Obra						
		FORNTE	UNID	COEFICIENTE	PREÇO UNITÁRIO	TOTAL
I04750S	Pedreiro (horista)	ORSE	h	0,80000000	R\$ 19,02	R\$ 15,21
I06111S	Servente de obras (horista)	ORSE	h	0,40000000	R\$ 14,58	R\$ 5,83
					TOTAL Mão de Obra:	R\$ 21,04
Serviço						
		FORNTE	UNID	COEFICIENTE	PREÇO UNITÁRIO	TOTAL
S11484	Concreto simples usinado fck=21mpa, bombeado, lançado e adensado na infraestrutura	ORSE	m3	0,10000000	R\$ 560,19	R\$ 56,01
					TOTAL Serviço:	R\$ 56,01
					VALOR:	R\$ 81,74
3.4.8. 93358 ESCAVAÇÃO MANUAL DE VALA COM PROFUNDIDADE MENOR OU IGUAL A 1,30 M. AF_02/2021 (M3)						
Mão de Obra com Encargos Complementares						
		FORNTE	UNID	COEFICIENTE	PREÇO UNITÁRIO	TOTAL
88316	SERVENTE COM ENCARGOS COMPLEMENTARES	SINAPI	H	3,95576670	R\$ 21,71	R\$ 85,87
					TOTAL Mão de Obra com Encargos	R\$ 85,87
					VALOR:	R\$ 85,87
3.4.9. 104486 COMPOSIÇÃO PARAMÉTRICA PARA EXECUÇÃO DE ESTRUTURAS DE CONCRETO ARMADO, PARA EDIFICAÇÃO HABITACIONAL UNIFAMILIAR TÉRREA (CASA ISOLADA), FCK =						
Não cadastrado						
		FORNTE	UNID	COEFICIENTE	PREÇO UNITÁRIO	TOTAL
104486	COMPOSIÇÃO PARAMÉTRICA PARA EXECUÇÃO DE ESTRUTURAS DE CONCRETO ARMADO, PARA EDIFICAÇÃO HABITACIONAL UNIFAMILIAR TÉRREA (CASA ISOLADA), FCK = 25 MPA. AF_11/2022	SINAPI	M3	1,00000000	R\$ 3.391,96	R\$ 3.391,96
					TOTAL Não cadastrado:	R\$ 3.391,96
					VALOR:	R\$ 3.391,96
4.1.1.1. 99063 Locação da Obra (11,00m x 4,00 lados) (M)						
Equipamento Custo Horário						
		FORNTE	UNID	COEFICIENTE	PREÇO UNITÁRIO	TOTAL
91693	SERRA CIRCULAR DE BANCADA COM MOTOR ELÉTRICO POTÊNCIA DE 5HP, COM COIFA PARA DISCO 10" - CHI DIURNO. AF_08/2015	SINAPI	CHI	0,00210000	R\$ 27,30	R\$ 0,05
91692	SERRA CIRCULAR DE BANCADA COM MOTOR ELÉTRICO POTÊNCIA DE 5HP, COM COIFA PARA DISCO 10" - CHP DIURNO. AF_08/2015	SINAPI	CHP	0,00050000	R\$ 28,87	R\$ 0,01
					TOTAL Equipamento Custo Horário:	R\$ 0,06
Material						
		FORNTE	UNID	COEFICIENTE	PREÇO UNITÁRIO	TOTAL
00004433	CAIBRO NAO APARELHADO *6 X 6* CM, EM MACARANDUBA/MASSARANDUBA, ANGELIM OU EQUIVALENTE DA REGIAO - BRUTA	SINAPI	M	0,04130000	R\$ 19,55	R\$ 0,80
00005068	PREGO DE ACO POLIDO COM CABECA 17 X 21 (2 X 11)	SINAPI	KG	0,00070000	R\$ 20,34	R\$ 0,01
00004417	SARRAFO NAO APARELHADO *2,5 X 7* CM, EM MACARANDUBA/MASSARANDUBA, ANGELIM, PEROBA-ROSA OU EQUIVALENTE DA REGIAO - BRUTA	SINAPI	M	0,04130000	R\$ 5,44	R\$ 0,22
00007356	TINTA LATEX ACRILICA PREMIUM, COR BRANCO FOSCO	SINAPI	L	0,00110000	R\$ 28,97	R\$ 0,03
					TOTAL Material:	R\$ 1,06

OBRA:	CONTRATAÇÃO DE EMPRESA PARA EXECUTAR OS SERVIÇOS DE INSTALAÇÃO DE SISTEMA DE ABASTECIMENTO DE ÁGUA SIMPLIFICADO NAS LOCALIDADES LAGOA DO JOÃO, BARRO ALTO, VOLTA DA RAPOSA, VEREDA DO CALDEIRÃO E ALTO DO ARAPUÁ NO MUNICÍPIO DE SÃO LOURENÇO - PI
-------	--

BANCOS:	SINAPI - 04/2025, SICRO3 - 01/2025, ORSE - 03/2025, SEINFRA - 028.1
---------	---

BDI:	24,84%
------	--------

ENCARGOS SOCIAIS	Não Desonerado: Horista: 113,05%, Mensalista: 70,90%
------------------	--

COMPOSIÇÕES

Mão de Obra com Encargos Complementares	FONTE	UNID	COEFICIENTE	PREÇO UNITÁRIO	TOTAL
88239 AJUDANTE DE CARPINTEIRO COM ENCARGOS COMPLEMENTARES	SINAPI	H	0,11840000	R\$ 22,20	R\$ 2,62
88262 CARPINTEIRO DE FORMAS COM ENCARGOS COMPLEMENTARES	SINAPI	H	0,11840000	R\$ 26,97	R\$ 3,19
TOTAL Mão de Obra com Encargos					R\$ 5,81

Serviço	FONTE	UNID	COEFICIENTE	PREÇO UNITÁRIO	TOTAL
97733 PEÇA RETANGULAR PRÉ-MOLDADA, VOLUME DE CONCRETO DE ATÉ 10 LITROS, TAXA DE AÇO APROXIMADA DE 30KG/M ³ . AF_03/2024	SINAPI	M3	0,00050000	R\$ 3.574,96	R\$ 1,78
TOTAL Serviço:					R\$ 1,78
VALOR:					R\$ 8,71

4.1.1.2. PI 03 Ref. CAESB 8010008011063 - Perfuração em Rocha Sã (Maciça ou diabásio), pelo "Sistema Percussivo"diâmetro 10" (m)

Não cadastrado	FONTE	UNID	COEFICIENTE	PREÇO UNITÁRIO	TOTAL
PI 03 Ref. CAESB 8010008011063 - Perfuração em Rocha Sã (Maciça ou diabásio), pelo "Sistema Percussivo"diâmetro 10"	Próprio	m	1,00000000	R\$ 615,98	R\$ 615,98
TOTAL Não cadastrado:					R\$ 615,98
VALOR:					R\$ 615,98

4.1.1.3. PI 05 Ref. ORSE 11681 - Argamassa cimento areia 1:3 - Cimentação do poço tubular para proteção sanitária (m³)

Não cadastrado	FONTE	UNID	COEFICIENTE	PREÇO UNITÁRIO	TOTAL
PI 05 Ref. ORSE 11681 - Argamassa cimento areia 1:3 - Cimentação do poço tubular para proteção sanitária	Próprio	m ³	1,00000000	R\$ 977,80	R\$ 977,80
TOTAL Não cadastrado:					R\$ 977,80
VALOR:					R\$ 977,80

4.1.1.4. S11682 Laje de Proteção do Poço em concreto simples fabricado na obra, fck=21 mpa lançado e adensado (1,00m x 1,00m x 0,15m) (m3)

Serviço	FONTE	UNID	COEFICIENTE	PREÇO UNITÁRIO	TOTAL
S07691 Concreto simples fabricado na obra, fck=21 mpa, lançado e adensado	ORSE	m3	1,00000000	R\$ 607,26	R\$ 607,26
TOTAL Serviço:					R\$ 607,26
VALOR:					R\$ 607,26

4.1.1.5. PI 07 Ref. CAESB 8010008011306 - Execução de desenvolvimento de poço tubular profundo com compressor (h)

Não cadastrado	FONTE	UNID	COEFICIENTE	PREÇO UNITÁRIO	TOTAL
PI 07 Ref. CAESB 8010008011306 - Execução de desenvolvimento de poço tubular profundo com compressor	Próprio	h	1,00000000	R\$ 147,37	R\$ 147,37
TOTAL Não cadastrado:					R\$ 147,37
VALOR:					R\$ 147,37

4.1.1.6. PI 08 Ref. CAESB 8010008011307 - Execução de teste hidráulico de bombeamento contínuo p/ poço tubular profundo com bomba submersa (h)

Não cadastrado	FONTE	UNID	COEFICIENTE	PREÇO UNITÁRIO	TOTAL
PI 08 Ref. CAESB 8010008011307 - Execução de teste hidráulico de bombeamento contínuo p/ poço tubular profundo com bomba submersa	Próprio	h	1,00000000	R\$ 148,14	R\$ 148,14
TOTAL Não cadastrado:					R\$ 148,14
VALOR:					R\$ 148,14

4.1.1.7. PI 09 Ref. CPOS/CDHU 01.28.540 - Desinfecção do poço tubular (Un)

Não cadastrado	FONTE	UNID	COEFICIENTE	PREÇO UNITÁRIO	TOTAL
PI 09 Ref. CPOS/CDHU 01.28.540 - Desinfecção do poço tubular	Próprio	Un	1,00000000	R\$ 1.942,24	R\$ 1.942,24
TOTAL Não cadastrado:					R\$ 1.942,24
VALOR:					R\$ 1.942,24

4.1.1.8. S06312 Análise Físico-química da Água (un)

Serviço	FONTE	UNID	COEFICIENTE	PREÇO UNITÁRIO	TOTAL
I05022 Análise físico-química de água	ORSE	un	1,00000000	R\$ 565,21	R\$ 565,21
TOTAL Serviço:					R\$ 565,21
VALOR:					R\$ 565,21

4.1.1.9. S06313 Análise Bacteriológica da Água (un)

Serviço	FONTE	UNID	COEFICIENTE	PREÇO UNITÁRIO	TOTAL
I05021 Análise bacteriológica de água	ORSE	un	1,00000000	R\$ 55,98	R\$ 55,98
TOTAL Serviço:					R\$ 55,98
VALOR:					R\$ 55,98

4.1.1.10. S06282 Tampa de Poço Galvanizada DN 6" (un)

Serviço	FONTE	UNID	COEFICIENTE	PREÇO UNITÁRIO	TOTAL
---------	-------	------	-------------	----------------	-------

OBRA:	CONTRATAÇÃO DE EMPRESA PARA EXECUTAR OS SERVIÇOS DE INSTALAÇÃO DE SISTEMA DE ABASTECIMENTO DE ÁGUA SIMPLIFICADO NAS LOCALIDADES LAGOA DO JOÃO, BARRO ALTO, VOLTA DA RAPOSA, VEREDA DO CALDEIRÃO E ALTO DO ARAPUÁ NO MUNICÍPIO DE SÃO LOURENÇO - PI
--------------	--

BANCOS:	SINAPI - 04/2025, SICRO3 - 01/2025, ORSE - 03/2025, SEINFRA - 028.1
----------------	---

BDI:	24,84%
-------------	--------

ENCARGOS SOCIAIS	Não Desonerado: Horista: 113,05%, Mensalista: 70,90%
-------------------------	--

COMPOSIÇÕES

ITEM	DESCRIÇÃO	UNID	QUANT	VALOR UNITÁRIO	TOTAL
105128	Tampa de poço galvanizada em 6"	ORSE	un	1,00000000	R\$ 107,28
TOTAL Serviço:					R\$ 107,28
VALOR:					R\$ 107,28

4.1.1.11. PI 13 Ref. CAESB 8010008011105 - Fornecimento e instalação de revestimento, com Tubo de PVC rígido nervurado, roscável, tipo reforçado, barra de 2,00 m, DN 150 mm (6),

Não cadastrado		FONTE	UNID	COEFICIENTE	PREÇO UNITÁRIO	TOTAL
PI 13	Ref. CAESB 8010008011105 - Fornecimento e instalação de revestimento, com Tubo de PVC rígido nervurado, roscável, tipo reforçado, barra de 2,00 m, DN 150 mm (6), para Poço Tubular Profundo	Próprio	m	1,00000000	R\$ 158,84	R\$ 158,84
TOTAL Não cadastrado:						R\$ 158,84
VALOR:						R\$ 158,84

4.1.2.1. PI 14 Ref. CAESB 8007508010001 / SINAPI 89019 - Fornecimento e instalação de Bomba Submersa de até 4,0 CV, monofásica ou trifásica, 440/220 ou 220 V com motor

Não cadastrado		FONTE	UNID	COEFICIENTE	PREÇO UNITÁRIO	TOTAL
PI 14	Ref. CAESB 8007508010001 / SINAPI 89019 - Fornecimento e instalação de Bomba Submersa de até 4,0 CV, monofásica ou trifásica, 440/220 ou 220 V com motor rebominável e lubrificado a água	Próprio	UN	1,00000000	R\$ 14.398,86	R\$ 14.398,86
TOTAL Não cadastrado:						R\$ 14.398,86
VALOR:						R\$ 14.398,86

4.1.2.2. S13340 Ref. ORSE 13340 - Fornecimento e montagem de quadro de comando partida direta 5 CV 220V em chapa de ferro, 50x40x20cm, contendo disjuntores, relé, contadores,

Encargos Complementares		FONTE	UNID	COEFICIENTE	PREÇO UNITÁRIO	TOTAL
S10552	Encargos Complementares - Eletricista	ORSE	h	2,00000000	R\$ 3,83	R\$ 7,66
S10549	Encargos Complementares - Servente	ORSE	h	2,00000000	R\$ 3,98	R\$ 7,96
TOTAL Encargos Complementares:						R\$ 15,62
Mão de Obra		FONTE	UNID	COEFICIENTE	PREÇO UNITÁRIO	TOTAL
I02436S	Eletricista (horista)	ORSE	h	2,00000000	R\$ 19,02	R\$ 38,04
I06111S	Servente de obras (horista)	ORSE	h	2,00000000	R\$ 14,58	R\$ 29,16
TOTAL Mão de Obra:						R\$ 67,20
Serviço		FONTE	UNID	COEFICIENTE	PREÇO UNITÁRIO	TOTAL
I14034	Quadro de comando partida direta 5 CV 220V em chapa de ferro, 50x40x20cm, contendo disjuntores, relé, contadores, chave seletora, botão pulso, sinaleiros e bornes (completo)	ORSE	un	1,00000000	R\$ 1.756,63	R\$ 1.756,63
TOTAL Serviço:						R\$ 1.756,63
VALOR:						R\$ 1.839,45

4.1.2.3. PI 16 Ref. CAESB 8010008011151 - Fornecimento e instalação de TUBO EDUTOR de PVC rígido, roscável, em barras de 4,00 m, com luva em bronze, DN 40 mm, para Poço Tubular

Não cadastrado		FONTE	UNID	COEFICIENTE	PREÇO UNITÁRIO	TOTAL
PI 16	Ref. CAESB 8010008011151 - Fornecimento e instalação de TUBO EDUTOR de PVC rígido, roscável, em barras de 4,00 m, com luva em bronze, DN 40 mm, para Poço Tubular Profundo	Próprio	m	1,00000000	R\$ 35,76	R\$ 35,76
TOTAL Não cadastrado:						R\$ 35,76
VALOR:						R\$ 35,76

4.1.2.4. PI 18 Ref. CAESB 8010008011253 - Fornecimento e instalação de CABO CHATO 3 x 4,0 mm2 em bombas submersa para Poço Tubular Profundo (m)

Não cadastrado		FONTE	UNID	COEFICIENTE	PREÇO UNITÁRIO	TOTAL
PI 18	Ref. CAESB 8010008011253 - Fornecimento e instalação de CABO CHATO 3 x 4,0 mm2 em bombas submersa para Poço Tubular Profundo	Próprio	m	1,00000000	R\$ 18,27	R\$ 18,27
TOTAL Não cadastrado:						R\$ 18,27
VALOR:						R\$ 18,27

4.1.3.1. 98524 LIMPEZA MANUAL DE VEGETAÇÃO EM TERRENO COM ENXADA. AF_03/2024 (M2)

Mão de Obra com Encargos Complementares		FONTE	UNID	COEFICIENTE	PREÇO UNITÁRIO	TOTAL
88316	SERVENTE COM ENCARGOS COMPLEMENTARES	SINAPI	H	0,21320000	R\$ 21,71	R\$ 4,62
TOTAL Mão de Obra com Encargos						R\$ 4,62
VALOR:						R\$ 4,62

4.1.3.2. 99059 LOCAÇÃO CONVENCIONAL DE OBRA, UTILIZANDO GABARITO DE TÁBUAS CORRIDAS PONTALETADAS A CADA 2,00M - 2 UTILIZAÇÕES. AF_10/2018 (M)

Equipamento Custo Horário		FONTE	UNID	COEFICIENTE	PREÇO UNITÁRIO	TOTAL
91693	SERRA CIRCULAR DE BANCADA COM MOTOR ELÉTRICO POTÊNCIA DE 5HP, COM COIFA PARA DISCO 10" - CHI DIURNO. AF_08/2015	SINAPI	CHI	0,02800000	R\$ 27,30	R\$ 0,76
91692	SERRA CIRCULAR DE BANCADA COM MOTOR ELÉTRICO POTÊNCIA DE 5HP, COM COIFA PARA DISCO 10" - CHP DIURNO. AF_08/2015	SINAPI	CHP	0,00700000	R\$ 28,87	R\$ 0,20

OBRA:	CONTRATAÇÃO DE EMPRESA PARA EXECUTAR OS SERVIÇOS DE INSTALAÇÃO DE SISTEMA DE ABASTECIMENTO DE ÁGUA SIMPLIFICADO NAS LOCALIDADES LAGOA DO JOÃO, BARRO ALTO, VOLTA DA RAPOSA, VEREDA DO CALDEIRÃO E ALTO DO ARAPUÁ NO MUNICÍPIO DE SÃO LOURENÇO - PI
BANCOS:	SINAPI - 04/2025, SICRO3 - 01/2025, ORSE - 03/2025, SEINFRA - 028.1
BDI:	24,84%
ENCARGOS SOCIAIS	Não Desonerado: Horista: 113,05%, Mensalista: 70,90%

COMPOSIÇÕES

				TOTAL Equipamento Custo Horário:		R\$ 0,96		
Material		FONTE	UNID	COEFICIENTE	PREÇO UNITÁRIO	TOTAL		
00004433	CAIBRO NAO APARELHADO *6 X 6* CM, EM MACARANDUBA/MASSARANDUBA, ANGELIM OU EQUIVALENTE DA REGIAO - BRUTA	SINAPI	M	0,41250000	R\$ 19,55	R\$ 8,06		
00005068	PREGO DE ACO POLIDO COM CABECA 17 X 21 (2 X 11)	SINAPI	KG	0,11100000	R\$ 20,34	R\$ 2,25		
00004417	SARRAFO NAO APARELHADO *2,5 X 7* CM, EM MACARANDUBA/MASSARANDUBA, ANGELIM, PEROBA-ROSA OU EQUIVALENTE DA REGIAO - BRUTA	SINAPI	M	0,74450000	R\$ 5,44	R\$ 4,05		
00010567	TABUA *2,5 X 23* CM EM PINUS, MISTA OU EQUIVALENTE DA REGIAO - BRUTA	SINAPI	M	0,55000000	R\$ 11,36	R\$ 6,24		
00007356	TINTA LÁTEX ACRILICA PREMIUM, COR BRANCO FOSCO	SINAPI	L	0,02560000	R\$ 28,97	R\$ 0,74		
				TOTAL Material:		R\$ 21,34		
Mão de Obra com Encargos Complementares				FONTE	UNID	COEFICIENTE	PREÇO UNITÁRIO	TOTAL
88239	AJUDANTE DE CARPINTEIRO COM ENCARGOS COMPLEMENTARES	SINAPI	H	0,72470000	R\$ 22,20	R\$ 16,08		
88262	CARPINTEIRO DE FORMAS COM ENCARGOS COMPLEMENTARES	SINAPI	H	0,72470000	R\$ 26,97	R\$ 19,54		
				TOTAL Mão de Obra com Encargos		R\$ 35,62		
Serviço				FONTE	UNID	COEFICIENTE	PREÇO UNITÁRIO	TOTAL
94974	CONCRETO MAGRO PARA LASTRO, TRAÇO 1:4,5:4,5 (EM MASSA SECA DE CIMENTO/ AREIA MÉDIA/ BRITA 1) - PREPARO MANUAL. AF_05/2021	SINAPI	M3	0,00400000	R\$ 585,11	R\$ 2,34		
				TOTAL Serviço:		R\$ 2,34		
				VALOR:		R\$ 60,26		

4.1.3.3. 93358 ESCAVAÇÃO MANUAL DE VALA COM PROFUNDIDADE MENOR OU IGUAL A 1,30 M. AF_02/2021 (M3)

Mão de Obra com Encargos Complementares				FONTE	UNID	COEFICIENTE	PREÇO UNITÁRIO	TOTAL
88316	SERVENTE COM ENCARGOS COMPLEMENTARES	SINAPI	H	3,95576670	R\$ 21,71	R\$ 85,87		
				TOTAL Mão de Obra com Encargos		R\$ 85,87		
				VALOR:		R\$ 85,87		

4.1.3.4. 103800 Fundação em pedra argamassada (M3)

Material				FONTE	UNID	COEFICIENTE	PREÇO UNITÁRIO	TOTAL
00004730	PEDRA DE MAO OU PEDRA RACHAO PARA ARRIMO/FUNDACAO (POSTO PEDREIRA/FORNECEDOR, SEM FRETE)	SINAPI	M3	0,90860000	R\$ 233,94	R\$ 212,55		
				TOTAL Material:		R\$ 212,55		
Mão de Obra com Encargos Complementares				FONTE	UNID	COEFICIENTE	PREÇO UNITÁRIO	TOTAL
88309	PEDREIRO COM ENCARGOS COMPLEMENTARES	SINAPI	H	2,21580000	R\$ 27,39	R\$ 60,69		
88316	SERVENTE COM ENCARGOS COMPLEMENTARES	SINAPI	H	3,10210000	R\$ 21,71	R\$ 67,34		
				TOTAL Mão de Obra com Encargos		R\$ 128,03		
Serviço				FONTE	UNID	COEFICIENTE	PREÇO UNITÁRIO	TOTAL
88629	ARGAMASSA TRAÇO 1:3 (EM VOLUME DE CIMENTO E AREIA MÉDIA ÚMIDA), PREPARO MANUAL. AF_08/2019	SINAPI	M3	0,44120000	R\$ 770,66	R\$ 340,01		
				TOTAL Serviço:		R\$ 340,01		
				VALOR:		R\$ 680,59		

4.1.3.5. 103335 ALVENARIA DE VEDAÇÃO DE BLOCOS CERÂMICOS FURADOS NA HORIZONTAL DE 14X9X19 CM (ESPESSURA 14 CM, BLOCO DEITADO) E ARGAMASSA DE ASSENTAMENTO

Material				FONTE	UNID	COEFICIENTE	PREÇO UNITÁRIO	TOTAL
00007267	BLOCO CERAMICO / TIJOLO VAZADO PARA ALVENARIA DE VEDACAO, 6 FUROS NA HORIZONTAL DE 9 X 14 X 19 CM (L X A X C)	SINAPI	UN	56,62000000	R\$ 0,71	R\$ 40,20		
00037395	PINO DE ACO COM FURO, HASTE = 27 MM (ACAO DIRETA)	SINAPI	CENTO	0,01930000	R\$ 44,82	R\$ 0,86		
00034547	TELA DE ACO SOLDADA GALVANIZADA/ZINCADA PARA ALVENARIA, FIO D = *1,20 A 1,70* MM, MALHA 15 X 15 MM, (C X L) *50 X 12* CM	SINAPI	M	0,80500000	R\$ 3,66	R\$ 2,94		
				TOTAL Material:		R\$ 44,00		
Mão de Obra com Encargos Complementares				FONTE	UNID	COEFICIENTE	PREÇO UNITÁRIO	TOTAL
88309	PEDREIRO COM ENCARGOS COMPLEMENTARES	SINAPI	H	2,32000000	R\$ 27,39	R\$ 63,54		
88316	SERVENTE COM ENCARGOS COMPLEMENTARES	SINAPI	H	1,16000000	R\$ 21,71	R\$ 25,18		
				TOTAL Mão de Obra com Encargos		R\$ 88,72		
Serviço				FONTE	UNID	COEFICIENTE	PREÇO UNITÁRIO	TOTAL
87369	ARGAMASSA TRAÇO 1:2:8 (EM VOLUME DE CIMENTO, CAL E AREIA MÉDIA ÚMIDA) PARA EMBOÇO/MASSA ÚNICA/ASSENTAMENTO DE ALVENARIA DE VEDAÇÃO, PREPARO MANUAL. AF_08/2019	SINAPI	M3	0,01830000	R\$ 754,00	R\$ 13,79		
				TOTAL Serviço:		R\$ 13,79		
				VALOR:		R\$ 146,51		

4.1.3.6. 104488 COMPOSIÇÃO PARAMÉTRICA PARA EXECUÇÃO DE ESTRUTURAS DE CONCRETO ARMADO, PARA EDIFICAÇÃO INSTITUCIONAL TÉRREA, FCK = 25 MPA. AF_11/2022 (M3)

Não cadastrado				FONTE	UNID	COEFICIENTE	PREÇO UNITÁRIO	TOTAL
----------------	--	--	--	-------	------	-------------	----------------	-------

OBRA:	CONTRATAÇÃO DE EMPRESA PARA EXECUTAR OS SERVIÇOS DE INSTALAÇÃO DE SISTEMA DE ABASTECIMENTO DE ÁGUA SIMPLIFICADO NAS LOCALIDADES LAGOA DO JOÃO, BARRO ALTO, VOLTA DA RAPOSA, VEREDA DO CALDEIRÃO E ALTO DO ARAPUÁ NO MUNICÍPIO DE SÃO LOURENÇO - PI					
BANCOS:	SINAPI - 04/2025, SICRO3 - 01/2025, ORSE - 03/2025, SEINFRA - 028.1					
BDI:	24,84%					
ENCARGOS SOCIAIS	Não Desonerado: Horista: 113,05%, Mensalista: 70,90%					
COMPOSIÇÕES						
104488	COMPOSIÇÃO PARAMÉTRICA PARA EXECUÇÃO DE ESTRUTURAS DE CONCRETO ARMADO, PARA EDIFICAÇÃO INSTITUCIONAL TÉRREA, FCK = 25 MPA. AF_11/2022	SINAPI	M3	1,00000000	R\$ 2.635,41	R\$ 2.635,41
					TOTAL Não cadastrado:	R\$ 2.635,41
					VALOR:	R\$ 2.635,41

4.1.3.7. 103333 ALVENARIA DE VEDAÇÃO DE BLOCOS CERÂMICOS FURADOS NA HORIZONTAL DE 9X14X19 CM (ESPESSURA 9 CM) E ARGAMASSA DE ASSENTAMENTO COM PREPARO						
Material	DESCRIÇÃO	FONTE	UNID	COEFICIENTE	PREÇO UNITÁRIO	TOTAL
00007267	BLOCO CERÂMICO / TIJOLO VAZADO PARA ALVENARIA DE VEDACAO, 6 FUROS NA HORIZONTAL DE 9 X 14 X 19 CM (L X A X C)	SINAPI	UN	37,74000000	R\$ 0,71	R\$ 26,79
00037395	PINO DE AÇO COM FURO, HASTE = 27 MM (ACAO DIRETA)	SINAPI	CENTO	0,00690000	R\$ 44,82	R\$ 0,30
00034557	TELA DE AÇO SOLDADA GALVANIZADA/ZINCADA PARA ALVENARIA, FIO D = *1,20 A 1,70* MM, MALHA 15 X 15 MM, (C X L) *50 X 7,5* CM	SINAPI	M	0,58000000	R\$ 2,32	R\$ 1,34
					TOTAL Material:	R\$ 28,43
Mão de Obra com Encargos Complementares						
88309	PEDREIRO COM ENCARGOS COMPLEMENTARES	SINAPI	H	2,20000000	R\$ 27,39	R\$ 60,25
88316	SERVENTE COM ENCARGOS COMPLEMENTARES	SINAPI	H	1,10000000	R\$ 21,71	R\$ 23,88
					TOTAL Mão de Obra com Encargos	R\$ 84,13
Serviço						
87369	ARGAMASSA TRAÇO 1:2:8 (EM VOLUME DE CIMENTO, CAL E AREIA MÉDIA ÚMIDA) PARA EMBOÇO/MASSA ÚNICA/ASSENTAMENTO DE ALVENARIA DE VEDAÇÃO, PREPARO MANUAL. AF_08/2019	SINAPI	M3	0,01050000	R\$ 754,00	R\$ 7,91
					TOTAL Serviço:	R\$ 7,91
					VALOR:	R\$ 120,47

4.1.3.8. 101162 ALVENARIA DE VEDAÇÃO COM ELEMENTO VAZADO DE CERÂMICA (COBOGO) DE 7X20X20CM E ARGAMASSA DE ASSENTAMENTO COM PREPARO EM BETONEIRA.						
Material	DESCRIÇÃO	FONTE	UNID	COEFICIENTE	PREÇO UNITÁRIO	TOTAL
00007272	ELEMENTO VAZADO CERAMICO QUADRADO (TIPO RETO OU REDONDO) DE *7 A 9 X 20 X 20* CM (L X A X C)	SINAPI	UN	23,29000000	R\$ 2,50	R\$ 58,22
					TOTAL Material:	R\$ 58,22
Mão de Obra com Encargos Complementares						
88309	PEDREIRO COM ENCARGOS COMPLEMENTARES	SINAPI	H	2,22000000	R\$ 27,39	R\$ 60,80
88316	SERVENTE COM ENCARGOS COMPLEMENTARES	SINAPI	H	1,11000000	R\$ 21,71	R\$ 24,09
					TOTAL Mão de Obra com Encargos	R\$ 84,89
Serviço						
100489	ARGAMASSA TRAÇO 1:3 (EM VOLUME DE CIMENTO E AREIA MÉDIA ÚMIDA), PREPARO MECÂNICO COM BETONEIRA 600 L. AF_08/2019	SINAPI	M3	0,02300000	R\$ 675,34	R\$ 15,53
					TOTAL Serviço:	R\$ 15,53
					VALOR:	R\$ 158,64

4.1.3.9. 92539 TRAMA DE MADEIRA COMPOSTA POR RIPAS, CAIBROS E TERÇAS PARA TELHADOS DE ATÉ 2 ÁGUAS PARA TELHA DE ENCAIXE DE CERÂMICA OU DE CONCRETO, INCLUSO						
Equipamento Custo Horário						
93282	GUINCHO ELÉTRICO DE COLUNA, CAPACIDADE 400 KG, COM MOTO FREIO, MOTOR TRIFÁSICO DE 1,25 CV - CHI DIURNO. AF_03/2016	SINAPI	CHI	0,05980000	R\$ 27,73	R\$ 1,65
93281	GUINCHO ELÉTRICO DE COLUNA, CAPACIDADE 400 KG, COM MOTO FREIO, MOTOR TRIFÁSICO DE 1,25 CV - CHP DIURNO. AF_03/2016	SINAPI	CHP	0,04310000	R\$ 28,94	R\$ 1,24
					TOTAL Equipamento Custo Horário:	R\$ 2,89
Material						
00004430	CAIBRO NAO APARELHADO *5 X 6* CM, EM MACARANDUBA/MASSARANDUBA, ANGELIM OU EQUIVALENTE DA REGIAO - BRUTA	SINAPI	M	1,95600000	R\$ 10,00	R\$ 19,56
00020247	PREGO DE AÇO POLIDO COM CABECA 15 X 15 (1 1/4 X 13)	SINAPI	KG	0,07000000	R\$ 22,53	R\$ 1,57
00039027	PREGO DE AÇO POLIDO COM CABECA 19 X 36 (3 1/4 X 9)	SINAPI	KG	0,05000000	R\$ 20,32	R\$ 1,01
00040568	PREGO DE AÇO POLIDO COM CABECA 22 X 48 (4 1/4 X 5)	SINAPI	KG	0,03000000	R\$ 20,50	R\$ 0,61
00004408	RIPA NAO APARELHADA, *1,5 X 5* CM, EM MACARANDUBA/MASSARANDUBA, ANGELIM OU EQUIVALENTE DA REGIAO - BRUTA	SINAPI	M	3,29200000	R\$ 1,90	R\$ 6,25
00004425	VIGA NAO APARELHADA *6 X 12* CM, EM MACARANDUBA/MASSARANDUBA, ANGELIM OU EQUIVALENTE DA REGIAO - BRUTA	SINAPI	M	0,65800000	R\$ 21,15	R\$ 13,91
					TOTAL Material:	R\$ 42,91
Mão de Obra com Encargos Complementares						
88239	AJUDANTE DE CARPINTEIRO COM ENCARGOS COMPLEMENTARES	SINAPI	H	0,40700000	R\$ 22,20	R\$ 9,03
88262	CARPINTEIRO DE FORMAS COM ENCARGOS COMPLEMENTARES	SINAPI	H	0,36700000	R\$ 26,97	R\$ 9,89

OBRA:	CONTRATAÇÃO DE EMPRESA PARA EXECUTAR OS SERVIÇOS DE INSTALAÇÃO DE SISTEMA DE ABASTECIMENTO DE ÁGUA SIMPLIFICADO NAS LOCALIDADES LAGOA DO JOÃO, BARRO ALTO, VOLTA DA RAPOSA, VEREDA DO CALDEIRÃO E ALTO DO ARAPUÁ NO MUNICÍPIO DE SÃO LOURENÇO - PI
BANCOS:	SINAPI - 04/2025, SICRO3 - 01/2025, ORSE - 03/2025, SEINFRA - 028.1
BDI:	24,84%
ENCARGOS SOCIAIS	Não Desonerado: Horista: 113,05%, Mensalista: 70,90%

COMPOSIÇÕES

TOTAL Mão de Obra com Encargos	R\$ 18,92
VALOR:	R\$ 64,72

4.1.3.10. 94447 TELHAMENTO COM TELHA CERÂMICA CAPA-CANAL, TIPO PAULISTA, COM ATÉ 2 ÁGUAS, INCLUSO TRANSPORTE VERTICAL. AF_07/2019 (M2)

Equipamento	Custo Horário	FONTE	UNID	COEFICIENTE	PREÇO UNITÁRIO	TOTAL
93282	GUINCHO ELÉTRICO DE COLUNA, CAPACIDADE 400 KG, COM MOTO FREIO, MOTOR TRIFÁSICO DE 1,25 CV - CHI DIURNO. AF_03/2016	SINAPI	CHI	0,05160000	R\$ 27,73	R\$ 1,43
93281	GUINCHO ELÉTRICO DE COLUNA, CAPACIDADE 400 KG, COM MOTO FREIO, MOTOR TRIFÁSICO DE 1,25 CV - CHP DIURNO. AF_03/2016	SINAPI	CHP	0,03720000	R\$ 28,94	R\$ 1,07

TOTAL Equipamento Custo Horário: R\$ 2,50

Material	FONTE	UNID	COEFICIENTE	PREÇO UNITÁRIO	TOTAL	
00007173	TELHA DE BARRO / CERAMICA, NAO ESMALTADA, TIPO COLONIAL, CANAL, PLAN, PAULISTA, COMPRIMENTO DE *44 A 50* CM, RENDIMENTO DE COBERTURA DE *26* TELHAS/M2	SINAPI	MIL	0,02750000	R\$ 925,00	R\$ 25,43

TOTAL Material: R\$ 25,43

Mão de Obra com Encargos Complementares	FONTE	UNID	COEFICIENTE	PREÇO UNITÁRIO	TOTAL	
88316	SERVENTE COM ENCARGOS COMPLEMENTARES	SINAPI	H	0,39900000	R\$ 21,71	R\$ 8,66
88323	TELHADISTA COM ENCARGOS COMPLEMENTARES	SINAPI	H	0,13300000	R\$ 26,71	R\$ 3,55

TOTAL Mão de Obra com Encargos R\$ 12,21

VALOR: R\$ 40,14

4.1.3.11. 95241 LASTRO DE CONCRETO MAGRO, APLICADO EM PISOS, LAJES SOBRE SOLO OU RADIERS, ESPESSURA DE 5 CM. AF_07/2016 (M2)

Mão de Obra com Encargos Complementares	FONTE	UNID	COEFICIENTE	PREÇO UNITÁRIO	TOTAL	
88309	PEDREIRO COM ENCARGOS COMPLEMENTARES	SINAPI	H	0,25415000	R\$ 27,39	R\$ 6,96
88316	SERVENTE COM ENCARGOS COMPLEMENTARES	SINAPI	H	0,09190000	R\$ 21,71	R\$ 1,99

TOTAL Mão de Obra com Encargos R\$ 8,95

Serviço	FONTE	UNID	COEFICIENTE	PREÇO UNITÁRIO	TOTAL	
94968	CONCRETO MAGRO PARA LASTRO, TRAÇO 1:4,5:4,5 (EM MASSA SECA DE CIMENTO/ AREIA MÉDIA/ BRITA 1) - PREPARO MECÂNICO COM BETONEIRA 600 L. AF_05/2021	SINAPI	M3	0,06900000	R\$ 525,04	R\$ 36,22

TOTAL Serviço: R\$ 36,22

VALOR: R\$ 45,17

4.1.3.12. 98679 PISO CIMENTADO, TRAÇO 1:3 (CIMENTO E AREIA), ACABAMENTO LISO, ESPESSURA 2,0 CM, PREPARO MECÂNICO DA ARGAMASSA. AF_09/2020 (M2)

Material	FONTE	UNID	COEFICIENTE	PREÇO UNITÁRIO	TOTAL	
00001379	CIMENTO PORTLAND COMPOSTO CP II-32	SINAPI	KG	0,50000000	R\$ 1,00	R\$ 0,50
00003671	JUNTA PLÁSTICA DE DILATAÇÃO PARA PISOS, COR CINZA, 17 X 3 MM (ALTURA X ESPESSURA)	SINAPI	M	1,67000000	R\$ 2,95	R\$ 4,92

TOTAL Material: R\$ 5,42

Mão de Obra com Encargos Complementares	FONTE	UNID	COEFICIENTE	PREÇO UNITÁRIO	TOTAL	
88309	PEDREIRO COM ENCARGOS COMPLEMENTARES	SINAPI	H	0,35400000	R\$ 27,39	R\$ 9,69
88316	SERVENTE COM ENCARGOS COMPLEMENTARES	SINAPI	H	0,17700000	R\$ 21,71	R\$ 3,84

TOTAL Mão de Obra com Encargos R\$ 13,53

Serviço	FONTE	UNID	COEFICIENTE	PREÇO UNITÁRIO	TOTAL	
87298	ARGAMASSA TRAÇO 1:3 (EM VOLUME DE CIMENTO E AREIA MÉDIA ÚMIDA) PARA CONTRAPISO, PREPARO MECÂNICO COM BETONEIRA 400 L. AF_08/2019	SINAPI	M3	0,03100000	R\$ 818,06	R\$ 25,35

TOTAL Serviço: R\$ 25,35

VALOR: R\$ 44,30

4.1.3.13. 94992 EXECUÇÃO DE PASSEIO (CALÇADA) OU PISO DE CONCRETO COM CONCRETO MOLDADO IN LOCO, FEITO EM OBRA, ACABAMENTO CONVENCIONAL, ESPESSURA 6 CM,

Material	FONTE	UNID	COEFICIENTE	PREÇO UNITÁRIO	TOTAL	
00005068	PREGO DE AÇO POLIDO COM CABECA 17 X 21 (2 X 11)	SINAPI	KG	0,02400000	R\$ 20,34	R\$ 0,48
00004517	SARRAFO *2,5 X 7,5* CM EM PINUS, MISTA OU EQUIVALENTE DA REGIÃO - BRUTA	SINAPI	M	0,45000000	R\$ 3,52	R\$ 1,58
00007156	TELA DE AÇO SOLDADA NERVURADA, CA-60, Q-196, (3,11 KG/M2), DIÂMETRO DO FIO = 5,0 MM, LARGURA = 2,45 M, ESPACAMENTO DA MALHA = 10 X 10 CM	SINAPI	M2	1,08160000	R\$ 26,18	R\$ 28,31

TOTAL Material: R\$ 30,37

Mão de Obra com Encargos Complementares	FONTE	UNID	COEFICIENTE	PREÇO UNITÁRIO	TOTAL	
88262	CARPINTEIRO DE FORMAS COM ENCARGOS COMPLEMENTARES	SINAPI	H	0,09760000	R\$ 26,97	R\$ 2,63
88309	PEDREIRO COM ENCARGOS COMPLEMENTARES	SINAPI	H	0,14830000	R\$ 27,39	R\$ 4,06
88316	SERVENTE COM ENCARGOS COMPLEMENTARES	SINAPI	H	0,24590000	R\$ 21,71	R\$ 5,33

TOTAL Mão de Obra com Encargos R\$ 12,02

OBRA:	CONTRATAÇÃO DE EMPRESA PARA EXECUTAR OS SERVIÇOS DE INSTALAÇÃO DE SISTEMA DE ABASTECIMENTO DE ÁGUA SIMPLIFICADO NAS LOCALIDADES LAGOA DO JOÃO, BARRO ALTO, VOLTA DA RAPOSA, VEREDA DO CALDEIRÃO E ALTO DO ARAPUÁ NO MUNICÍPIO DE SÃO LOURENÇO - PI
-------	--

BANCOS:	SINAPI - 04/2025, SICRO3 - 01/2025, ORSE - 03/2025, SEINFRA - 028.1
---------	---

BDI:	24,84%
------	--------

ENCARGOS SOCIAIS	Não Desonerado: Horista: 113,05%, Mensalista: 70,90%
------------------	--

COMPOSIÇÕES

Serviço	FORTE	UNID	COEFICIENTE	PREÇO UNITÁRIO	TOTAL
94964 CONCRETO FCK = 20MPA, TRAÇO 1:2,7:3 (EM MASSA SECA DE CIMENTO/ AREIA MÉDIA/ BRITA 1) - PREPARO MECÂNICO COM BETONEIRA 400 L. AF_05/2021	SINAPI	M3	0,07390000	R\$ 641,65	R\$ 47,41
TOTAL Serviço:					R\$ 47,41
VALOR:					R\$ 89,80

4.1.3.14. 87878 CHAPISCO APLICADO EM ALVENARIAS E ESTRUTURAS DE CONCRETO INTERNAS, COM COLHER DE PEDREIRO. ARGAMASSA TRAÇO 1:3 COM PREPARO MANUAL.

Mão de Obra com Encargos Complementares	FORTE	UNID	COEFICIENTE	PREÇO UNITÁRIO	TOTAL
88309 PEDREIRO COM ENCARGOS COMPLEMENTARES	SINAPI	H	0,06810000	R\$ 27,39	R\$ 1,86
88316 SERVENTE COM ENCARGOS COMPLEMENTARES	SINAPI	H	0,02550000	R\$ 21,71	R\$ 0,55
TOTAL Mão de Obra com Encargos					R\$ 2,41

Serviço	FORTE	UNID	COEFICIENTE	PREÇO UNITÁRIO	TOTAL
87377 ARGAMASSA TRAÇO 1:3 (EM VOLUME DE CIMENTO E AREIA GROSSA ÚMIDA) PARA CHAPISCO CONVENCIONAL, PREPARO MANUAL. AF_08/2019	SINAPI	M3	0,00370000	R\$ 752,33	R\$ 2,78
TOTAL Serviço:					R\$ 2,78
VALOR:					R\$ 5,19

4.1.3.15. 87529 MASSA ÚNICA, PARA RECEBIMENTO DE PINTURA, EM ARGAMASSA TRAÇO 1:2:8, PREPARO MECÂNICO COM BETONEIRA 400L, APLICADA MANUALMENTE EM FACES

Mão de Obra com Encargos Complementares	FORTE	UNID	COEFICIENTE	PREÇO UNITÁRIO	TOTAL
88309 PEDREIRO COM ENCARGOS COMPLEMENTARES	SINAPI	H	0,47240000	R\$ 27,39	R\$ 12,93
88316 SERVENTE COM ENCARGOS COMPLEMENTARES	SINAPI	H	0,23620000	R\$ 21,71	R\$ 5,12
TOTAL Mão de Obra com Encargos					R\$ 18,05

Serviço	FORTE	UNID	COEFICIENTE	PREÇO UNITÁRIO	TOTAL
87292 ARGAMASSA TRAÇO 1:2:8 (EM VOLUME DE CIMENTO, CAL E AREIA MÉDIA ÚMIDA) PARA EMBOÇO/MASSA ÚNICA/ASSENTAMENTO DE ALVENARIA DE VEDAÇÃO, PREPARO MECÂNICO COM BETONEIRA 400 L. AF_08/2019	SINAPI	M3	0,03040000	R\$ 647,99	R\$ 19,69
TOTAL Serviço:					R\$ 19,69
VALOR:					R\$ 37,74

4.1.3.16. 100701 PORTA DE FERRO, DE ABRIR, TIPO GRADE COM CHAPA, COM GUARNIÇÕES. AF_12/2019 (M2)

Material	FORTE	UNID	COEFICIENTE	PREÇO UNITÁRIO	TOTAL
00004930 PORTA DE ABRIR / GIRO, EM GRADIL FERRO, COM BARRA CHATA 3 CM X 1/4", COM REQUADRO E GUARNICAO - COMPLETO - ACABAMENTO NATURAL	SINAPI	M2	1,00000000	R\$ 389,05	R\$ 389,05
TOTAL Material:					R\$ 389,05

Mão de Obra com Encargos Complementares	FORTE	UNID	COEFICIENTE	PREÇO UNITÁRIO	TOTAL
88309 PEDREIRO COM ENCARGOS COMPLEMENTARES	SINAPI	H	0,45700000	R\$ 27,39	R\$ 12,51
88316 SERVENTE COM ENCARGOS COMPLEMENTARES	SINAPI	H	0,22900000	R\$ 21,71	R\$ 4,97
TOTAL Mão de Obra com Encargos					R\$ 17,48

Serviço	FORTE	UNID	COEFICIENTE	PREÇO UNITÁRIO	TOTAL
88627 ARGAMASSA TRAÇO 1:0,5:4,5 (EM VOLUME DE CIMENTO, CAL E AREIA MÉDIA ÚMIDA) PARA ASSENTAMENTO DE ALVENARIA, PREPARO MANUAL. AF_08/2019	SINAPI	M3	0,01200000	R\$ 731,16	R\$ 8,77
TOTAL Serviço:					R\$ 8,77
VALOR:					R\$ 415,30

4.1.3.17. 100760 PINTURA COM TINTA ALQUÍDICA DE ACABAMENTO (ESMALTE SINTÉTICO BRILHANTE) APLICADA A ROLO OU PINCEL SOBRE SUPERFÍCIES METÁLICAS (EXCETO PERFIL)

Material	FORTE	UNID	COEFICIENTE	PREÇO UNITÁRIO	TOTAL
00005318 DILUENTE AGUARRAS	SINAPI	L	0,02550000	R\$ 29,16	R\$ 0,74
00007292 TINTA ESMALTE SINTETICO PREMIUM BRILHANTE	SINAPI	L	0,25490000	R\$ 38,48	R\$ 9,80
TOTAL Material:					R\$ 10,54

Mão de Obra com Encargos Complementares	FORTE	UNID	COEFICIENTE	PREÇO UNITÁRIO	TOTAL
88310 PINTOR COM ENCARGOS COMPLEMENTARES	SINAPI	H	1,35590000	R\$ 29,07	R\$ 39,41
TOTAL Mão de Obra com Encargos					R\$ 39,41
VALOR:					R\$ 49,95

4.1.3.18. 88415 APLICAÇÃO MANUAL DE FUNDO SELADOR ACRÍLICO EM PAREDES EXTERNAS DE CASAS. AF_06/2014 (M2)

Material	FORTE	UNID	COEFICIENTE	PREÇO UNITÁRIO	TOTAL
00006085 SELADOR ACRILICO OPACO PREMIUM INTERIOR/EXTERIOR	SINAPI	L	0,29472000	R\$ 11,06	R\$ 3,25
TOTAL Material:					R\$ 3,25

Mão de Obra com Encargos Complementares	FORTE	UNID	COEFICIENTE	PREÇO UNITÁRIO	TOTAL
88310 PINTOR COM ENCARGOS COMPLEMENTARES	SINAPI	H	0,05660000	R\$ 29,07	R\$ 1,64
88316 SERVENTE COM ENCARGOS COMPLEMENTARES	SINAPI	H	0,00920000	R\$ 21,71	R\$ 0,19

OBRA:	CONTRATAÇÃO DE EMPRESA PARA EXECUTAR OS SERVIÇOS DE INSTALAÇÃO DE SISTEMA DE ABASTECIMENTO DE ÁGUA SIMPLIFICADO NAS LOCALIDADES LAGOA DO JOÃO, BARRO ALTO, VOLTA DA RAPOSA, VEREDA DO CALDEIRÃO E ALTO DO ARAPUÁ NO MUNICÍPIO DE SÃO LOURENÇO - PI
BANCOS:	SINAPI - 04/2025, SICRO3 - 01/2025, ORSE - 03/2025, SEINFRA - 028.1
BDI:	24,84%
ENCARGOS SOCIAIS	Não Desonerado: Horista: 113,05%, Mensalista: 70,90%

COMPOSIÇÕES

TOTAL Mão de Obra com Encargos	R\$ 1,83
VALOR:	R\$ 5,08

4.1.3.19. 91928 CABO DE COBRE FLEXÍVEL ISOLADO, 4 MM², ANTI-CHAMA 450/750 V, PARA CIRCUITOS TERMINAIS - FORNECIMENTO E INSTALAÇÃO. AF_03/2023 (M)

Material		FONTES	UNID	COEFICIENTE	PREÇO UNITÁRIO	TOTAL
00000981	CABO DE COBRE, FLEXIVEL, CLASSE 4 OU 5, ISOLACAO EM PVC/A, ANTICHAMA BWF-B, 1 CONDUTOR, 450/750 V, SECAO NOMINAL 4 MM2	SINAPI	M	1,24340000	R\$ 4,19	R\$ 5,20
00021127	FITA ISOLANTE ADESIVA ANTICHAMA, USO ATE 750 V, EM ROLO DE 19 MM X 5 M	SINAPI	UN	0,00940000	R\$ 3,69	R\$ 0,03
TOTAL Material:						R\$ 5,23

Mão de Obra com Encargos Complementares	FONTES	UNID	COEFICIENTE	PREÇO UNITÁRIO	TOTAL	
88247	AUXILIAR DE ELETRICISTA COM ENCARGOS COMPLEMENTARES	SINAPI	H	0,03900000	R\$ 22,81	R\$ 0,88
88264	ELETRICISTA COM ENCARGOS COMPLEMENTARES	SINAPI	H	0,03900000	R\$ 27,74	R\$ 1,08
TOTAL Mão de Obra com Encargos					R\$ 1,96	
VALOR:					R\$ 7,19	

4.1.3.20. 91926 CABO DE COBRE FLEXÍVEL ISOLADO, 2,5 MM², ANTI-CHAMA 450/750 V, PARA CIRCUITOS TERMINAIS - FORNECIMENTO E INSTALAÇÃO. AF_03/2023 (M)

Material		FONTES	UNID	COEFICIENTE	PREÇO UNITÁRIO	TOTAL
00001014	CABO DE COBRE, FLEXIVEL, CLASSE 4 OU 5, ISOLACAO EM PVC/A, ANTICHAMA BWF-B, 1 CONDUTOR, 450/750 V, SECAO NOMINAL 2,5 MM2	SINAPI	M	1,24340000	R\$ 2,53	R\$ 3,14
00021127	FITA ISOLANTE ADESIVA ANTICHAMA, USO ATE 750 V, EM ROLO DE 19 MM X 5 M	SINAPI	UN	0,00940000	R\$ 3,69	R\$ 0,03
TOTAL Material:						R\$ 3,17

Mão de Obra com Encargos Complementares	FONTES	UNID	COEFICIENTE	PREÇO UNITÁRIO	TOTAL	
88247	AUXILIAR DE ELETRICISTA COM ENCARGOS COMPLEMENTARES	SINAPI	H	0,02900000	R\$ 22,81	R\$ 0,66
88264	ELETRICISTA COM ENCARGOS COMPLEMENTARES	SINAPI	H	0,02900000	R\$ 27,74	R\$ 0,80
TOTAL Mão de Obra com Encargos					R\$ 1,46	
VALOR:					R\$ 4,63	

4.1.3.21. 00020256 ROLDANA PLASTICA COM PREGO, TAMANHO 30 X 30 MM, PARA INSTALACAO ELETRICA APARENTE (UN)

Material		FONTES	UNID	COEFICIENTE	PREÇO UNITÁRIO	TOTAL
00020256	ROLDANA PLASTICA COM PREGO, TAMANHO 30 X 30 MM, PARA INSTALACAO ELETRICA APARENTE	SINAPI	UN	1,00000000	R\$ 0,27	R\$ 0,27
TOTAL Material:						R\$ 0,27
VALOR:						R\$ 0,27

4.1.3.22. 00003398 ISOLADOR DE PORCELANA, TIPO ROLDANA, DIMENSOES DE *72* X *72* MM, PARA USO EM BAIXA TENSAO (UN)

Material		FONTES	UNID	COEFICIENTE	PREÇO UNITÁRIO	TOTAL
00003398	ISOLADOR DE PORCELANA, TIPO ROLDANA, DIMENSOES DE *72* X *72* MM, PARA USO EM BAIXA TENSAO	SINAPI	UN	1,00000000	R\$ 1,69	R\$ 1,69
TOTAL Material:						R\$ 1,69
VALOR:						R\$ 1,69

4.1.3.23. 101946 QUADRO DE MEDIÇÃO GERAL DE ENERGIA PARA 1 MEDIDOR DE SOBREPOR - FORNECIMENTO E INSTALAÇÃO. AF_10/2020 (UN)

Material		FONTES	UNID	COEFICIENTE	PREÇO UNITÁRIO	TOTAL
00011950	BUCHA DE NYLON SEM ABA S6, COM PARAFUSO DE 4,20 X 40 MM EM ACO ZINCADO COM ROSCA SOBERBA, CABECA CHATA E FENDA PHILLIPS	SINAPI	UN	4,00000000	R\$ 0,20	R\$ 0,80
00039808	CAIXA PARA MEDIDOR MONOFASICO, EM POLICARBONATO / TERMOPLASTICO, PARA ALOJAR 1 DISJUNTOR (PADRAO DA CONCESSIONARIA LOCAL)	SINAPI	UN	1,00000000	R\$ 98,35	R\$ 98,35
TOTAL Material:						R\$ 99,15

Mão de Obra com Encargos Complementares	FONTES	UNID	COEFICIENTE	PREÇO UNITÁRIO	TOTAL	
88247	AUXILIAR DE ELETRICISTA COM ENCARGOS COMPLEMENTARES	SINAPI	H	1,52330000	R\$ 22,81	R\$ 34,74
88264	ELETRICISTA COM ENCARGOS COMPLEMENTARES	SINAPI	H	1,52330000	R\$ 27,74	R\$ 42,25
TOTAL Mão de Obra com Encargos					R\$ 76,99	
VALOR:					R\$ 176,14	

4.1.3.24. 101893 DISJUNTOR TRIPOLAR TIPO NEMA, CORRENTE NOMINAL DE 10 ATÉ 50A - FORNECIMENTO E INSTALAÇÃO. AF_10/2020 (UN)

Material		FONTES	UNID	COEFICIENTE	PREÇO UNITÁRIO	TOTAL
00002392	DISJUNTOR TIPO NEMA, TRIPOLAR 10 ATE 50A, TENSAO MAXIMA DE 415 V	SINAPI	UN	1,00000000	R\$ 72,43	R\$ 72,43
00001571	TERMINAL A COMPRESSAO EM COBRE ESTANHADO PARA CABO 4 MM2, 1 FURO E 1 COMPRESSAO, PARA PARAFUSO DE FIXACAO M5	SINAPI	UN	3,00000000	R\$ 1,66	R\$ 4,98

OBRA:	CONTRATAÇÃO DE EMPRESA PARA EXECUTAR OS SERVIÇOS DE INSTALAÇÃO DE SISTEMA DE ABASTECIMENTO DE ÁGUA SIMPLIFICADO NAS LOCALIDADES LAGOA DO JOÃO, BARRO ALTO, VOLTA DA RAPOSA, VEREDA DO CALDEIRÃO E ALTO DO ARAPUÁ NO MUNICÍPIO DE SÃO LOURENÇO - PI
BANCOS:	SINAPI - 04/2025, SICRO3 - 01/2025, ORSE - 03/2025, SEINFRA - 028.1
BDI:	24,84%
ENCARGOS SOCIAIS	Não Desonerado: Horista: 113,05%, Mensalista: 70,90%

COMPOSIÇÕES

				TOTAL Material:		R\$ 77,41
Mão de Obra com Encargos Complementares	FONTE	UNID	COEFICIENTE	PREÇO UNITÁRIO	TOTAL	
88247	AUXILIAR DE ELETRICISTA COM ENCARGOS COMPLEMENTARES	SINAPI	H	0,19880000	R\$ 22,81	R\$ 4,53
88264	ELETRICISTA COM ENCARGOS COMPLEMENTARES	SINAPI	H	0,19880000	R\$ 27,74	R\$ 5,51
					TOTAL Mão de Obra com Encargos	R\$ 10,04
					VALOR:	R\$ 87,45

4.1.3.25. 00012294 SOQUETE DE PORCELANA BASE E27, PARA USO AO TEMPO, PARA LAMPADAS (UN)

Material	FONTE	UNID	COEFICIENTE	PREÇO UNITÁRIO	TOTAL	
00012294	SOQUETE DE PORCELANA BASE E27, PARA USO AO TEMPO, PARA LAMPADAS	SINAPI	UN	1,00000000	R\$ 7,16	R\$ 7,16
					TOTAL Material:	R\$ 7,16
					VALOR:	R\$ 7,16

4.1.3.26. 100903 LÂMPADA TUBULAR LED DE 18/20 W, COM SOQUETE, BASE G13 - FORNECIMENTO E INSTALAÇÃO. AF_09/2024_PS (UN)

Material	FONTE	UNID	COEFICIENTE	PREÇO UNITÁRIO	TOTAL	
00039387	LAMPADA LED TUBULAR BIVOLT 18/20 W, BASE G13	SINAPI	UN	1,00000000	R\$ 9,74	R\$ 9,74
00012295	SOQUETE DE BAQUELITE BASE E27, PARA LAMPADAS	SINAPI	UN	2,00000000	R\$ 2,30	R\$ 4,60
					TOTAL Material:	R\$ 14,34
Mão de Obra com Encargos Complementares	FONTE	UNID	COEFICIENTE	PREÇO UNITÁRIO	TOTAL	
88247	AUXILIAR DE ELETRICISTA COM ENCARGOS COMPLEMENTARES	SINAPI	H	0,12503120	R\$ 22,81	R\$ 2,85
88264	ELETRICISTA COM ENCARGOS COMPLEMENTARES	SINAPI	H	0,40010000	R\$ 27,74	R\$ 11,09
					TOTAL Mão de Obra com Encargos	R\$ 13,94
					VALOR:	R\$ 28,28

4.1.3.27. 91857 ELETRODUTO FLEXIVEL CORRUGADO REFORÇADO, PVC, DN 32 MM (1"), PARA CIRCUITOS TERMINAIS, INSTALADO EM PAREDE - FORNECIMENTO E INSTALAÇÃO.

Material	FONTE	UNID	COEFICIENTE	PREÇO UNITÁRIO	TOTAL	
00039245	ELETRODUTO PVC FLEXIVEL CORRUGADO, REFORÇADO, COR LARANJA, DE 32 MM, PARA LAJES E PISOS	SINAPI	M	1,01700000	R\$ 7,99	R\$ 8,12
					TOTAL Material:	R\$ 8,12
Mão de Obra com Encargos Complementares	FONTE	UNID	COEFICIENTE	PREÇO UNITÁRIO	TOTAL	
88247	AUXILIAR DE ELETRICISTA COM ENCARGOS COMPLEMENTARES	SINAPI	H	0,14900000	R\$ 22,81	R\$ 3,39
88264	ELETRICISTA COM ENCARGOS COMPLEMENTARES	SINAPI	H	0,14900000	R\$ 27,74	R\$ 4,13
					TOTAL Mão de Obra com Encargos	R\$ 7,52
					VALOR:	R\$ 15,64

4.1.3.28. 93018 CURVA 90 GRAUS PARA ELETRODUTO, PVC, ROSCÁVEL, DN 50 MM (1 1/2"), PARA REDE ENTERRADA DE DISTRIBUIÇÃO DE ENERGIA ELÉTRICA - FORNECIMENTO E

Material	FONTE	UNID	COEFICIENTE	PREÇO UNITÁRIO	TOTAL	
00001875	CURVA 90 GRAUS, LONGA, DE PVC RIGIDO ROSCAVEL, DE 1 1/2", PARA ELETRODUTO	SINAPI	UN	1,00000000	R\$ 5,45	R\$ 5,45
					TOTAL Material:	R\$ 5,45
Mão de Obra com Encargos Complementares	FONTE	UNID	COEFICIENTE	PREÇO UNITÁRIO	TOTAL	
88247	AUXILIAR DE ELETRICISTA COM ENCARGOS COMPLEMENTARES	SINAPI	H	0,33650000	R\$ 22,81	R\$ 7,67
88264	ELETRICISTA COM ENCARGOS COMPLEMENTARES	SINAPI	H	0,33650000	R\$ 27,74	R\$ 9,33
					TOTAL Mão de Obra com Encargos	R\$ 17,00
					VALOR:	R\$ 22,45

4.1.3.29. 91993 TOMADA ALTA DE EMBUTIR (1 MÓDULO), 2P+T 20 A, INCLUINDO SUPORTE E PLACA - FORNECIMENTO E INSTALAÇÃO. AF_03/2023 (UN)

Serviço	FONTE	UNID	COEFICIENTE	PREÇO UNITÁRIO	TOTAL	
91946	SUPORTE PARAFUSADO COM PLACA DE ENCAIXE 4" X 2" MÉDIO (1,30 M DO PISO) PARA PONTO ELÉTRICO - FORNECIMENTO E INSTALAÇÃO. AF_03/2023	SINAPI	UN	1,00000000	R\$ 11,71	R\$ 11,71
91991	TOMADA ALTA DE EMBUTIR (1 MÓDULO), 2P+T 20 A, SEM SUPORTE E SEM PLACA - FORNECIMENTO E INSTALAÇÃO. AF_03/2023	SINAPI	UN	1,00000000	R\$ 37,70	R\$ 37,70
					TOTAL Serviço:	R\$ 49,41
					VALOR:	R\$ 49,41

4.1.3.30. 91981 INTERRUPTOR BIPOLAR (1 MÓDULO), 10A/250V, INCLUINDO SUPORTE E PLACA - FORNECIMENTO E INSTALAÇÃO. AF_03/2023 (UN)

Serviço	FONTE	UNID	COEFICIENTE	PREÇO UNITÁRIO	TOTAL	
91980	INTERRUPTOR BIPOLAR (1 MÓDULO), 10A/250V, SEM SUPORTE E SEM PLACA - FORNECIMENTO E INSTALAÇÃO. AF_03/2023	SINAPI	UN	1,00000000	R\$ 41,45	R\$ 41,45
91946	SUPORTE PARAFUSADO COM PLACA DE ENCAIXE 4" X 2" MÉDIO (1,30 M DO PISO) PARA PONTO ELÉTRICO - FORNECIMENTO E INSTALAÇÃO. AF_03/2023	SINAPI	UN	1,00000000	R\$ 11,71	R\$ 11,71
					TOTAL Serviço:	R\$ 53,16
					VALOR:	R\$ 53,16

OBRA:	CONTRATAÇÃO DE EMPRESA PARA EXECUTAR OS SERVIÇOS DE INSTALAÇÃO DE SISTEMA DE ABASTECIMENTO DE ÁGUA SIMPLIFICADO NAS LOCALIDADES LAGOA DO JOÃO, BARRO ALTO, VOLTA DA RAPOSA, VEREDA DO CALDEIRÃO E ALTO DO ARAPUÁ NO MUNICÍPIO DE SÃO LOURENÇO - PI
BANCOS:	SINAPI - 04/2025, SICRO3 - 01/2025, ORSE - 03/2025, SEINFRA - 028.1
BDI:	24,84%
ENCARGOS SOCIAIS	Não Desonerado: Horista: 113,05%, Mensalista: 70,90%
COMPOSIÇÕES	

4.1.3.31. 96985 HASTE DE ATERRAMENTO, DIÂMETRO 5/8", COM 3 METROS - FORNECIMENTO E INSTALAÇÃO. AF_08/2023 (UN)

Material	FORNTE	UNID	COEFICIENTE	PREÇO UNITÁRIO	TOTAL	
00003379	HASTE DE ATERRAMENTO EM AÇO COM 3,00 M DE COMPRIMENTO E DN = 5/8", REVESTIDA COM BAIXA CAMADA DE COBRE, SEM CONECTOR	SINAPI	UN	1,00000000	R\$ 79,07	R\$ 79,07
TOTAL Material:					R\$ 79,07	
Mão de Obra com Encargos Complementares	FORNTE	UNID	COEFICIENTE	PREÇO UNITÁRIO	TOTAL	
88247	AUXILIAR DE ELETRICISTA COM ENCARGOS COMPLEMENTARES	SINAPI	H	0,24840000	R\$ 22,81	R\$ 5,66
88264	ELETRICISTA COM ENCARGOS COMPLEMENTARES	SINAPI	H	0,24840000	R\$ 27,74	R\$ 6,89
TOTAL Mão de Obra com Encargos					R\$ 12,55	
VALOR:					R\$ 91,62	

4.1.4.1. 101197 CERCA COM MOURÕES DE CONCRETO, SEÇÃO "T" PONTA INCLINADA, 10X10 CM, ESPAÇAMENTO DE 2,5 M, CRAVADOS 0,5 M, COM 11 FIOS DE ARAME FARPADO Nº 14 -

Material	FORNTE	UNID	COEFICIENTE	PREÇO UNITÁRIO	TOTAL	
00000339	ARAME FARPADO GALVANIZADO, 14 BWG (2,11 MM), CLASSE 250	SINAPI	M	11,00000000	R\$ 1,32	R\$ 14,52
00043130	ARAME GALVANIZADO 12 BWG, D = 2,76 MM (0,048 KG/M) OU 14 BWG, D = 2,11 MM (0,026 KG/M)	SINAPI	KG	0,07900000	R\$ 21,59	R\$ 1,70
00004114	MOURAO CONCRETO CURVO, SECAO "T", H = 2,80 M + CURVA COM 0,45 M, COM FUROS PARA FIOS	SINAPI	UN	0,40000000	R\$ 64,40	R\$ 25,76
TOTAL Material:					R\$ 41,98	
Mão de Obra com Encargos Complementares	FORNTE	UNID	COEFICIENTE	PREÇO UNITÁRIO	TOTAL	
88309	PEDREIRO COM ENCARGOS COMPLEMENTARES	SINAPI	H	0,85190000	R\$ 27,39	R\$ 23,33
88316	SERVENTE COM ENCARGOS COMPLEMENTARES	SINAPI	H	0,85190000	R\$ 21,71	R\$ 18,49
TOTAL Mão de Obra com Encargos					R\$ 41,82	
Serviço	FORNTE	UNID	COEFICIENTE	PREÇO UNITÁRIO	TOTAL	
94962	CONCRETO MAGRO PARA LASTRO, TRAÇO 1:4,5:4,5 (EM MASSA SECA DE CIMENTO/ AREIA MÉDIA/ BRITA 1) - PREPARO MECÂNICO COM BETONEIRA 400 L. AF_05/2021	SINAPI	M3	0,09000000	R\$ 527,56	R\$ 47,48
TOTAL Serviço:					R\$ 47,48	
VALOR:					R\$ 131,28	

4.1.4.2. C3659 PORTÃO DE METALON E BARRA CHATA DE FERRO C/FECHADURA E DOBRADIÇA, INCLUS. PINTURA ESMALTE SINTÉTICO (M2)

Material	FORNTE	UNID	COEFICIENTE	PREÇO UNITÁRIO	TOTAL	
I0108	AREIA GROSSA	SEINFRA	M3	0,00100000	R\$ 119,5800	R\$ 0,1196
I0805	CIMENTO PORTLAND	SEINFRA	KG	0,15000000	R\$ 0,7100	R\$ 0,1065
I6727	PORTÃO EM METALON E BARRA CHATA DE FERRO C/FECHADURA E DOBRADIÇAS, INCLUS. PINTURA ESMALTE SINTÉTICO (≈1M2)	SEINFRA	UN	1,00000000	R\$ 449,6600	R\$ 449,6600
TOTAL Material:					R\$ 449,8861	
Mão de Obra	FORNTE	UNID	COEFICIENTE	PREÇO UNITÁRIO	TOTAL	
I1530	MONTADOR	SEINFRA	H	1,00000000	R\$ 24,1600	R\$ 24,1600
I2391	PEDREIRO	SEINFRA	H	0,35000000	R\$ 24,1600	R\$ 8,4560
I2543	SERVENTE	SEINFRA	H	0,25000000	R\$ 18,4600	R\$ 4,6150
TOTAL Mão de Obra:					R\$ 37,2310	
VALOR:					R\$ 487,12	

4.2.1. 93358 ESCAVAÇÃO MANUAL DE VALA COM PROFUNDIDADE MENOR OU IGUAL A 1,30 M. AF_02/2021 (M3)

Mão de Obra com Encargos Complementares	FORNTE	UNID	COEFICIENTE	PREÇO UNITÁRIO	TOTAL	
88316	SERVENTE COM ENCARGOS COMPLEMENTARES	SINAPI	H	3,95576670	R\$ 21,71	R\$ 85,87
TOTAL Mão de Obra com Encargos					R\$ 85,87	
VALOR:					R\$ 85,87	

4.2.2. 102329 Escavação mecanizada de material de 2ª categoria até 2,00 m de profundidade (M3)

Equipamento Custo Horário	FORNTE	UNID	COEFICIENTE	PREÇO UNITÁRIO	TOTAL	
5679	RETROESCAVADEIRA SOBRE RODAS COM CARREGADEIRA, TRAÇÃO 4X4, POTÊNCIA LÍQ. 88 HP, CAÇAMBA CARREG. CAP. MÍN. 1 M3, CAÇAMBA RETRO CAP. 0,26 M3, PESO OPERACIONAL MÍN. 6.674 KG, PROFUNDIDADE ESCAVAÇÃO MÁX. 4,37 M - CHI DIURNO. AF_06/2014	SINAPI	CHI	0,03914930	R\$ 63,27	R\$ 2,47
5678	RETROESCAVADEIRA SOBRE RODAS COM CARREGADEIRA, TRAÇÃO 4X4, POTÊNCIA LÍQ. 88 HP, CAÇAMBA CARREG. CAP. MÍN. 1 M3, CAÇAMBA RETRO CAP. 0,26 M3, PESO OPERACIONAL MÍN. 6.674 KG, PROFUNDIDADE ESCAVAÇÃO MÁX. 4,37 M - CHP DIURNO. AF_06/2014	SINAPI	CHP	0,03470720	R\$ 145,99	R\$ 5,06
TOTAL Equipamento Custo Horário:					R\$ 7,53	
Mão de Obra com Encargos Complementares	FORNTE	UNID	COEFICIENTE	PREÇO UNITÁRIO	TOTAL	

OBRA:	CONTRATAÇÃO DE EMPRESA PARA EXECUTAR OS SERVIÇOS DE INSTALAÇÃO DE SISTEMA DE ABASTECIMENTO DE ÁGUA SIMPLIFICADO NAS LOCALIDADES LAGOA DO JOÃO, BARRO ALTO, VOLTA DA RAPOSA, VEREDA DO CALDEIRÃO E ALTO DO ARAPUÁ NO MUNICÍPIO DE SÃO LOURENÇO - PI					
BANCOS:	SINAPI - 04/2025, SICRO3 - 01/2025, ORSE - 03/2025, SEINFRA - 028.1					
BDI:	24,84%					
ENCARGOS SOCIAIS	Não Desonerado: Horista: 113,05%, Mensalista: 70,90%					
COMPOSIÇÕES						
88316	SERVENTE COM ENCARGOS COMPLEMENTARES	SINAPI	H	0,07385650	R\$ 21,71	R\$ 1,60
					TOTAL Mão de Obra com Encargos	R\$ 1,60
					VALOR:	R\$ 9,13

4.2.3. PI 31 Ref. Embasa 09.96.04 - Escavação de vala a frio, em material de 3ª categoria, com perfuratriz manual e compressor, executada com profundidade até 1,50 m (m³)						
Não cadastrado						
		FONTE	UNID	COEFICIENTE	PREÇO UNITÁRIO	TOTAL
PI 31	Ref. Embasa 09.96.04 - Escavação de vala a frio, em material de 3ª categoria, com perfuratriz manual e compressor, executada com profundidade até 1,50 m	Próprio	m³	1,00000000	R\$ 378,93	R\$ 378,93
					TOTAL Não cadastrado:	R\$ 378,93
					VALOR:	R\$ 378,93

4.2.4. S02508 Carga mecânica de material de 3ª categoria (m3)						
EQUIPAMENTOS		QUANT		CUSTO OPERACIONAL		CUSTO HORÁRIO
			IMPR	PROD	IMPR	
102477	Pá - carregadeira de esteira 1,53m3 (cat - 953 - 130,0 hp)	1,00000000	0,0000	R\$ 253,5400	R\$ 70,8100	#REF!
					TOTAL EQUIPAMENTOS:	#REF!
MÃO DE OBRA			UNID	CONSUMO	SALÁRIO HORA	CUSTO HORÁRIO
S10549	Encargos Complementares - Servente		h	0,02860000	3,98	0,11
I06111S	Servente de obras (horista)		h	2,00000000	14,58	29,16
					TOTAL MÃO DE OBRA:	29,27
					Custo Horário da Execução:	#REF!
					Produção da Equipe:	70,0000
					Custo Unitário da Execução:	#REF!
					Custo Direto Total:	#REF!
					VALOR:	#REF!

4.2.5. 93382 REATERRO MANUAL DE VALAS, COM COMPACTADOR DE SOLOS DE PERCUSSÃO. AF_08/2023 (M3)						
Equipamento Custo Horário		FONTE	UNID	COEFICIENTE	PREÇO UNITÁRIO	TOTAL
5903	CAMINHÃO PIPA 10.000 L TRUCADO, PESO BRUTO TOTAL 23.000 KG, CARGA ÚTIL MÁXIMA 15.935 KG, DISTÂNCIA ENTRE EIXOS 4,8 M, POTÊNCIA 230 CV, INCLUSIVE TANQUE DE AÇO PARA TRANSPORTE DE ÁGUA - CHI DIURNO. AF_06/2014	SINAPI	CHI	0,00060000	R\$ 70,88	R\$ 0,04
5901	CAMINHÃO PIPA 10.000 L TRUCADO, PESO BRUTO TOTAL 23.000 KG, CARGA ÚTIL MÁXIMA 15.935 KG, DISTÂNCIA ENTRE EIXOS 4,8 M, POTÊNCIA 230 CV, INCLUSIVE TANQUE DE AÇO PARA TRANSPORTE DE ÁGUA - CHP DIURNO. AF_06/2014	SINAPI	CHP	0,00540000	R\$ 311,42	R\$ 1,68
91533	COMPACTADOR DE SOLOS DE PERCUSSÃO (SOQUETE) COM MOTOR A GASOLINA 4 TEMPOS, POTÊNCIA 4 CV - CHP DIURNO. AF_08/2015	SINAPI	CHP	0,19620000	R\$ 35,20	R\$ 6,90
					TOTAL Equipamento Custo Horário:	R\$ 8,62
Mão de Obra com Encargos Complementares		FONTE	UNID	COEFICIENTE	PREÇO UNITÁRIO	TOTAL
88316	SERVENTE COM ENCARGOS COMPLEMENTARES	SINAPI	H	0,78660000	R\$ 21,71	R\$ 17,07
					TOTAL Mão de Obra com Encargos	R\$ 17,07
					VALOR:	R\$ 25,69

4.2.6. 100982 CARGA, MANOBRA E DESCARGA DE ENTULHO EM CAMINHÃO BASCULANTE 10 M³ - CARGA COM ESCAVADEIRA HIDRÁULICA (CAÇAMBA DE 0,80 M³ / 111 HP) E DESCARGA						
Equipamento Custo Horário		FONTE	UNID	COEFICIENTE	PREÇO UNITÁRIO	TOTAL
91387	CAMINHÃO BASCULANTE 10 M3, TRUCADO CABINE SIMPLES, PESO BRUTO TOTAL 23.000 KG, CARGA ÚTIL MÁXIMA 15.935 KG, DISTÂNCIA ENTRE EIXOS 4,80 M, POTÊNCIA 230 CV INCLUSIVE CAÇAMBA METÁLICA - CHI DIURNO. AF_06/2014	SINAPI	CHI	0,01380000	R\$ 70,32	R\$ 0,97
91386	CAMINHÃO BASCULANTE 10 M3, TRUCADO CABINE SIMPLES, PESO BRUTO TOTAL 23.000 KG, CARGA ÚTIL MÁXIMA 15.935 KG, DISTÂNCIA ENTRE EIXOS 4,80 M, POTÊNCIA 230 CV INCLUSIVE CAÇAMBA METÁLICA - CHP DIURNO. AF_06/2014	SINAPI	CHP	0,01980000	R\$ 260,67	R\$ 5,16
5632	ESCAVADEIRA HIDRÁULICA SOBRE ESTEIRAS, CAÇAMBA 0,80 M3, PESO OPERACIONAL 17 T, POTENCIA BRUTA 111 HP - CHI DIURNO. AF_06/2014	SINAPI	CHI	0,01050000	R\$ 90,43	R\$ 0,94
5631	ESCAVADEIRA HIDRÁULICA SOBRE ESTEIRAS, CAÇAMBA 0,80 M3, PESO OPERACIONAL 17 T, POTENCIA BRUTA 111 HP - CHP DIURNO. AF_06/2014	SINAPI	CHP	0,00830000	R\$ 213,14	R\$ 1,76
					TOTAL Equipamento Custo Horário:	R\$ 8,83
					VALOR:	R\$ 8,83

4.2.7. PI 35 Ref. CAEMA 120301 - Assentamento de tubos e conexões em PVC rígido PB JE DN 50 mm (und)						
---	--	--	--	--	--	--

OBRA:	CONTRATAÇÃO DE EMPRESA PARA EXECUTAR OS SERVIÇOS DE INSTALAÇÃO DE SISTEMA DE ABASTECIMENTO DE ÁGUA SIMPLIFICADO NAS LOCALIDADES LAGOA DO JOÃO, BARRO ALTO, VOLTA DA RAPOSA, VEREDA DO CALDEIRÃO E ALTO DO ARAPUÁ NO MUNICÍPIO DE SÃO LOURENÇO - PI
--------------	--

BANCOS: SINAPI - 04/2025, SICRO3 - 01/2025, ORSE - 03/2025, SEINFRA - 028.1

BDI: 24,84%

ENCARGOS SOCIAIS Não Desonerado: Horista: 113,05%, Mensalista: 70,90%

COMPOSIÇÕES

Fonte	Material	Fonte	Unid	Coefficiente	Preço Unitário	Total
Próprio	Ref. CAEMA 120301 - Assentamento de tubos e conexões em PVC rígido PB JE DN 50 mm	Próprio	und	1,00000000	R\$ 2,75	R\$ 2,75
TOTAL Não cadastrado:						R\$ 2,75
VALOR:						R\$ 2,75

4.2.8. PI 37 Ref. EMOP 06.270.0001-0 - Tubo de PVC PBA CLASSE 15, com diametro nominal de 60/50mm, incl. conexões (m)

Fonte	Material	Fonte	Unid	Coefficiente	Preço Unitário	Total
Próprio	Ref. EMOP 06.270.0001-0 - Tubo de PVC PBA CLASSE 15, com diametro nominal de 60/50mm, incl. conexões	Próprio	m	1,00000000	R\$ 18,71	R\$ 18,71
TOTAL Não cadastrado:						R\$ 18,71
VALOR:						R\$ 18,71

4.3.1. COT. 01 RESERVATÓRIO PRÉ-MOLDADO ELEVADO P/ CAIXA D'ÁGUA 5.000L, INCLUSIVE CAIXA D'ÁGUA (UN)

Fonte	Material	Fonte	Unid	Coefficiente	Preço Unitário	Total
Próprio	RESERVATÓRIO PRÉ-MOLDADO ELEVADO P/ CAIXA D'ÁGUA 5.000L, INCLUSIVE CAIXA D'ÁGUA	Próprio	UN	1,00000000	R\$ 12.000,00	R\$ 12.000,00
TOTAL Não cadastrado:						R\$ 12.000,00
VALOR:						R\$ 12.000,00

4.3.2. 94992 EXECUÇÃO DE PASSEIO (CALÇADA) OU PISO DE CONCRETO COM CONCRETO MOLDADO IN LOCO, FEITO EM OBRA, ACABAMENTO CONVENCIONAL, ESPESSURA 6 CM,

Material	Fonte	Unid	Coefficiente	Preço Unitário	Total	
00005068	PREGO DE ACO POLIDO COM CABECA 17 X 21 (2 X 11)	SINAPI	KG	0,02400000	R\$ 20,34	R\$ 0,48
00004517	SARRAFO *2,5 X 7,5* CM EM PINUS, MISTA OU EQUIVALENTE DA REGIAO - BRUTA	SINAPI	M	0,45000000	R\$ 3,52	R\$ 1,58
00007156	TELA DE ACO SOLDADA NERVURADA, CA-60, Q-196, (3,11 KG/M2), DIAMETRO DO FIO = 5,0 MM, LARGURA = 2,45 M, ESPACAMENTO DA MALHA = 10 X 10 CM	SINAPI	M2	1,08160000	R\$ 26,18	R\$ 28,31
TOTAL Material:					R\$ 30,37	

Mão de Obra com Encargos Complementares

Fonte	Unid	Coefficiente	Preço Unitário	Total		
88262	CARPINTEIRO DE FORMAS COM ENCARGOS COMPLEMENTARES	SINAPI	H	0,09760000	R\$ 26,97	R\$ 2,63
88309	PEDREIRO COM ENCARGOS COMPLEMENTARES	SINAPI	H	0,14830000	R\$ 27,39	R\$ 4,06
88316	SERVENTE COM ENCARGOS COMPLEMENTARES	SINAPI	H	0,24590000	R\$ 21,71	R\$ 5,33
TOTAL Mão de Obra com Encargos				R\$ 12,02		

Fonte	Material	Fonte	Unid	Coefficiente	Preço Unitário	Total
SINAPI	CONCRETO FCK = 20MPA, TRAÇO 1:2,7:3 (EM MASSA SECA DE CIMENTO/ AREIA MÉDIA/ BRITA 1) - PREPARO MECÂNICO COM BETONEIRA 400 L. AF_05/2021	SINAPI	M3	0,07390000	R\$ 641,65	R\$ 47,41
TOTAL Serviço:						R\$ 47,41
VALOR:						R\$ 89,80

4.3.3. 100953 TRANSPORTE COM CAMINHÃO CARROCERIA COM GUINDAUTO (MUNCK), MOMENTO MÁXIMO DE CARGA 11,7 TM, EM VIA URBANA PAVIMENTADA, ADICIONAL PARA DMT

Equipamento	Custo Horário	Fonte	Unid	Coefficiente	Preço Unitário	Total
5930	GUINDAUTO HIDRÁULICO, CAPACIDADE MÁXIMA DE CARGA 6200 KG, MOMENTO MÁXIMO DE CARGA 11,7 TM, ALCANCE MÁXIMO HORIZONTAL 9,70 M, INCLUSIVE CAMINHÃO TOCO PBT 16.000 KG, POTÊNCIA DE 189 CV - CHI DIURNO. AF_06/2014	SINAPI	CHI	0,00160000	R\$ 70,00	R\$ 0,11
5928	GUINDAUTO HIDRÁULICO, CAPACIDADE MÁXIMA DE CARGA 6200 KG, MOMENTO MÁXIMO DE CARGA 11,7 TM, ALCANCE MÁXIMO HORIZONTAL 9,70 M, INCLUSIVE CAMINHÃO TOCO PBT 16.000 KG, POTÊNCIA DE 189 CV - CHP DIURNO. AF_06/2014	SINAPI	CHP	0,00370000	R\$ 271,42	R\$ 1,00
TOTAL Equipamento Custo Horário:						R\$ 1,11
VALOR:						R\$ 1,11

4.3.4. PI 39 Ref. EMOP 06.270.0001-0 - Tubo de PVC PBA CLASSE 12, com diametro nominal de 60/50mm, incl. conexões (m)

Fonte	Material	Fonte	Unid	Coefficiente	Preço Unitário	Total
Próprio	Ref. EMOP 06.270.0001-0 - Tubo de PVC PBA CLASSE 12, com diametro nominal de 60/50mm, incl. conexões	Próprio	m	1,00000000	R\$ 15,52	R\$ 15,52
TOTAL Não cadastrado:						R\$ 15,52
VALOR:						R\$ 15,52

4.4.1. 89412 JOELHO 90 GRAUS, PVC, SOLDÁVEL, DN 25MM, X 3/4 INSTALADO EM RAMAL DE DISTRIBUIÇÃO DE ÁGUA - FORNECIMENTO E INSTALAÇÃO. AF_06/2022 (UN)

Material	Fonte	Unid	Coefficiente	Preço Unitário	Total	
00000122	ADESIVO PLASTICO PARA PVC, FRASCO COM *850* GR	SINAPI	UN	0,00590000	R\$ 70,40	R\$ 0,41
00003522	JOELHO PVC, SOLDÁVEL COM ROSCA, 90 GRAUS, 25 MM X 3/4", COR MARROM, PARA AGUA FRIA PREDIAL	SINAPI	UN	1,00000000	R\$ 2,42	R\$ 2,42

OBRA:	CONTRATAÇÃO DE EMPRESA PARA EXECUTAR OS SERVIÇOS DE INSTALAÇÃO DE SISTEMA DE ABASTECIMENTO DE ÁGUA SIMPLIFICADO NAS LOCALIDADES LAGOA DO JOÃO, BARRO ALTO, VOLTA DA RAPOSA, VEREDA DO CALDEIRÃO E ALTO DO ARAPUÁ NO MUNICÍPIO DE SÃO LOURENÇO - PI
--------------	--

BANCOS:	SINAPI - 04/2025, SICRO3 - 01/2025, ORSE - 03/2025, SEINFRA - 028.1
----------------	---

BDI:	24,84%
-------------	--------

ENCARGOS SOCIAIS	Não Desonerado: Horista: 113,05%, Mensalista: 70,90%
-------------------------	--

COMPOSIÇÕES

00038383	LIXA D'AGUA EM FOLHA, COR PRETA, GRAO 100	SINAPI	UN	0,02810000	R\$ 2,15	R\$ 0,06
00020083	SOLUCAO PREPARADORA / LIMPADORA PARA PVC, FRASCO COM 1000 CM3	SINAPI	UN	0,00700000	R\$ 79,76	R\$ 0,55
TOTAL Material:						R\$ 3,44
Mão de Obra com Encargos Complementares		FONTES	UNID	COEFICIENTE	PREÇO UNITÁRIO	TOTAL
88248	AUXILIAR DE ENCANADOR OU BOMBEIRO HIDRÁULICO COM ENCARGOS COMPLEMENTARES	SINAPI	H	0,12660000	R\$ 21,82	R\$ 2,76
88267	ENCANADOR OU BOMBEIRO HIDRÁULICO COM ENCARGOS COMPLEMENTARES	SINAPI	H	0,12660000	R\$ 26,67	R\$ 3,37
TOTAL Mão de Obra com Encargos						R\$ 6,13
VALOR:						R\$ 9,57

4.4.2. 00011831 TORNEIRA PLASTICA PARA TANQUE 1/2 " OU 3/4 " COM BICO PARA MANGUEIRA (UN)

Material		FONTES	UNID	COEFICIENTE	PREÇO UNITÁRIO	TOTAL
00011831	TORNEIRA PLASTICA PARA TANQUE 1/2" OU 3/4" COM BICO PARA MANGUEIRA	SINAPI	UN	1,00000000	R\$ 16,74	R\$ 16,74
TOTAL Material:						R\$ 16,74
VALOR:						R\$ 16,74

4.4.3. 90373 JOELHO 90 GRAUS COM BUCHA DE LATÃO, PVC, SOLDÁVEL, DN 25MM, X 1/2 INSTALADO EM RAMAL OU SUB-RAMAL DE ÁGUA - FORNECIMENTO E INSTALAÇÃO. AF_06/2022

Material		FONTES	UNID	COEFICIENTE	PREÇO UNITÁRIO	TOTAL
00000122	ADESIVO PLASTICO PARA PVC, FRASCO COM *850* GR	SINAPI	UN	0,00590000	R\$ 70,40	R\$ 0,41
00020147	JOELHO PVC, SOLDAVEL, COM BUCHA DE LATAO, 90 GRAUS, 25 MM X 1/2", PARA AGUA FRIA PREDIAL	SINAPI	UN	1,00000000	R\$ 5,35	R\$ 5,35
00038383	LIXA D'AGUA EM FOLHA, COR PRETA, GRAO 100	SINAPI	UN	0,03150000	R\$ 2,15	R\$ 0,06
00020083	SOLUCAO PREPARADORA / LIMPADORA PARA PVC, FRASCO COM 1000 CM3	SINAPI	UN	0,00700000	R\$ 79,76	R\$ 0,55
TOTAL Material:						R\$ 6,37
Mão de Obra com Encargos Complementares		FONTES	UNID	COEFICIENTE	PREÇO UNITÁRIO	TOTAL
88248	AUXILIAR DE ENCANADOR OU BOMBEIRO HIDRÁULICO COM ENCARGOS COMPLEMENTARES	SINAPI	H	0,13120000	R\$ 21,82	R\$ 2,86
88267	ENCANADOR OU BOMBEIRO HIDRÁULICO COM ENCARGOS COMPLEMENTARES	SINAPI	H	0,13120000	R\$ 26,67	R\$ 3,49
TOTAL Mão de Obra com Encargos						R\$ 6,35
VALOR:						R\$ 12,72

4.4.4. 89440 TE, PVC, SOLDÁVEL, DN 25MM, INSTALADO EM RAMAL DE DISTRIBUIÇÃO DE ÁGUA - FORNECIMENTO E INSTALAÇÃO. AF_06/2022 (UN)

Material		FONTES	UNID	COEFICIENTE	PREÇO UNITÁRIO	TOTAL
00000122	ADESIVO PLASTICO PARA PVC, FRASCO COM *850* GR	SINAPI	UN	0,01060000	R\$ 70,40	R\$ 0,74
00038383	LIXA D'AGUA EM FOLHA, COR PRETA, GRAO 100	SINAPI	UN	0,04530000	R\$ 2,15	R\$ 0,09
00020083	SOLUCAO PREPARADORA / LIMPADORA PARA PVC, FRASCO COM 1000 CM3	SINAPI	UN	0,01200000	R\$ 79,76	R\$ 0,95
00007139	TE SOLDAVEL, PVC, 90 GRAUS, 25 MM, PARA AGUA FRIA PREDIAL (NBR 5648)	SINAPI	UN	1,00000000	R\$ 1,20	R\$ 1,20
TOTAL Material:						R\$ 2,98
Mão de Obra com Encargos Complementares		FONTES	UNID	COEFICIENTE	PREÇO UNITÁRIO	TOTAL
88248	AUXILIAR DE ENCANADOR OU BOMBEIRO HIDRÁULICO COM ENCARGOS COMPLEMENTARES	SINAPI	H	0,18120000	R\$ 21,82	R\$ 3,95
88267	ENCANADOR OU BOMBEIRO HIDRÁULICO COM ENCARGOS COMPLEMENTARES	SINAPI	H	0,18120000	R\$ 26,67	R\$ 4,83
TOTAL Mão de Obra com Encargos						R\$ 8,78
VALOR:						R\$ 11,76

4.4.5. 89402 TUBO, PVC, SOLDÁVEL, DN 25MM, INSTALADO EM RAMAL DE DISTRIBUIÇÃO DE ÁGUA - FORNECIMENTO E INSTALAÇÃO. AF_06/2022 (M)

Material		FONTES	UNID	COEFICIENTE	PREÇO UNITÁRIO	TOTAL
00038383	LIXA D'AGUA EM FOLHA, COR PRETA, GRAO 100	SINAPI	UN	0,03700000	R\$ 2,15	R\$ 0,07
00009868	TUBO PVC, SOLDAVEL, DE 25 MM, AGUA FRIA (NBR-5648)	SINAPI	M	1,04930000	R\$ 4,15	R\$ 4,35
TOTAL Material:						R\$ 4,42
Mão de Obra com Encargos Complementares		FONTES	UNID	COEFICIENTE	PREÇO UNITÁRIO	TOTAL
88248	AUXILIAR DE ENCANADOR OU BOMBEIRO HIDRÁULICO COM ENCARGOS COMPLEMENTARES	SINAPI	H	0,15860000	R\$ 21,82	R\$ 3,46
88267	ENCANADOR OU BOMBEIRO HIDRÁULICO COM ENCARGOS COMPLEMENTARES	SINAPI	H	0,15860000	R\$ 26,67	R\$ 4,22
TOTAL Mão de Obra com Encargos						R\$ 7,68
VALOR:						R\$ 12,10

OBRA:	CONTRATAÇÃO DE EMPRESA PARA EXECUTAR OS SERVIÇOS DE INSTALAÇÃO DE SISTEMA DE ABASTECIMENTO DE ÁGUA SIMPLIFICADO NAS LOCALIDADES LAGOA DO JOÃO, BARRO ALTO, VOLTA DA RAPOSA, VEREDA DO CALDEIRÃO E ALTO DO ARAPUÁ NO MUNICÍPIO DE SÃO LOURENÇO - PI
--------------	--

BANCOS:	SINAPI - 04/2025, SICRO3 - 01/2025, ORSE - 03/2025, SEINFRA - 028.1
----------------	---

BDI:	24,84%
-------------	--------

ENCARGOS SOCIAIS	Não Desonerado: Horista: 113,05%, Mensalista: 70,90%
-------------------------	--

COMPOSIÇÕES**4.4.6. S06079 Ligação Predial de Água em Passeio, com fornecimento de material, inclusive hidrômetro, c/tampa de concreto - Rev 03_10/2022 (un)**

Encargos Complementares		FONTES	UNID	COEFICIENTE	PREÇO UNITÁRIO	TOTAL
S10554	Encargos Complementares - Encanador	ORSE	h	0,33000000	R\$ 3,90	R\$ 1,28
S10550	Encargos Complementares - Pedreiro	ORSE	h	0,33000000	R\$ 3,88	R\$ 1,28
S10549	Encargos Complementares - Servente	ORSE	h	0,67000000	R\$ 3,98	R\$ 2,66
					TOTAL Encargos Complementares:	R\$ 5,22

Equipamento		FONTES	UNID	COEFICIENTE	PREÇO UNITÁRIO	TOTAL
I02480	Pick-up, capacidade 1,2 t	ORSE	h	0,33000000	R\$ 11,30	R\$ 3,72
					TOTAL Equipamento:	R\$ 3,72

Material		FONTES	UNID	COEFICIENTE	PREÇO UNITÁRIO	TOTAL
I05161	Adaptador pead 20mm x 1/2"	ORSE	un	2,00000000	R\$ 4,00	R\$ 8,00
I11882S	Caixa para hidrometro concreto pre moldado, *0,24 m x 0,45 m x 0,30* m (l x c x a)	ORSE	un	1,00000000	R\$ 123,02	R\$ 123,02
I05240	Colar de tomada em pvc com travas e saída roscável de = 60mm x 1/2"	ORSE	un	1,00000000	R\$ 6,69	R\$ 6,69
I00980	Fita vedacao teflon larg= 1/2"	ORSE	m	20,00000000	R\$ 0,26	R\$ 5,20
I12773S	Hidrometro unijato / medidor de agua, dn 1/2", vazao maxima de 3 m3/h, para agua potavel fria, relojaria plana, classe b, horizontal (sem conexoes)	ORSE	un	1,00000000	R\$ 169,08	R\$ 169,08
I03543S	Joelho pvc, roscavel, 90 graus, 1/2", cor branca, para agua fria predial	ORSE	un	5,00000000	R\$ 1,63	R\$ 8,15
I06313	Lacre anti-fraude para hidrômetro em polipropileno	ORSE	UN	1,00000000	R\$ 0,89	R\$ 0,89
I01784	Plug pvc rigido roscavel d= 1/2"	ORSE	un	1,00000000	R\$ 0,79	R\$ 0,79
I06036S	Registro de esfera pvc, com borboleta, com rosca externa, de 1/2"	ORSE	un	1,00000000	R\$ 13,61	R\$ 13,61
I07098S	Te pvc, roscavel, 90 graus, 1/2", agua fria predial	ORSE	un	1,00000000	R\$ 3,53	R\$ 3,53
I02260	Torneira plastica para jardins 1/2", HERC 1128 ou similar	ORSE	un	1,00000000	R\$ 2,13	R\$ 2,13
I09813S	Tubo de polietileno de alta densidade (pead), pe-80, de = 20 mm x 2,3 mm de parede, para ligacao de agua predial (nbr 15561)	ORSE	m	6,00000000	R\$ 5,51	R\$ 33,06
I09856S	Tubo pvc, roscavel, 1/2", agua fria predial	ORSE	m	2,00000000	R\$ 7,32	R\$ 14,64
					TOTAL Material:	R\$ 388,79

Mão de Obra		FONTES	UNID	COEFICIENTE	PREÇO UNITÁRIO	TOTAL
I02696S	Encanador ou bombeiro hidraulico (horista)	ORSE	h	0,33000000	R\$ 19,02	R\$ 6,27
I04750S	Pedreiro (horista)	ORSE	h	0,33000000	R\$ 19,02	R\$ 6,27
I06111S	Servente de obras (horista)	ORSE	h	0,67000000	R\$ 14,58	R\$ 9,76
					TOTAL Mão de Obra:	R\$ 22,30

Serviço		FONTES	UNID	COEFICIENTE	PREÇO UNITÁRIO	TOTAL
S00026	Coleta e carga manuais de entulho	ORSE	m3	0,27000000	R\$ 18,56	R\$ 5,01
S02497	Escavação manual de vala ou cava em material de 1ª categoria, profundidade até 1,50m	ORSE	m3	1,32000000	R\$ 55,67	R\$ 73,48
S00076	Reaterro manual de valas com espalhamento s/ compactação	ORSE	m3	1,05000000	R\$ 18,56	R\$ 19,48
					TOTAL Serviço:	R\$ 97,97
					VALOR:	R\$ 518,00

4.4.7. S09445 Piso em concreto simples desmopolado, fck = 21 MPa, e = 10 cm - Não inclui formas para juntas de concretagem (m²)

Encargos Complementares		FONTES	UNID	COEFICIENTE	PREÇO UNITÁRIO	TOTAL
S10550	Encargos Complementares - Pedreiro	ORSE	h	0,80000000	R\$ 3,88	R\$ 3,10
S10549	Encargos Complementares - Servente	ORSE	h	0,40000000	R\$ 3,98	R\$ 1,59
					TOTAL Encargos Complementares:	R\$ 4,69

Mão de Obra		FONTES	UNID	COEFICIENTE	PREÇO UNITÁRIO	TOTAL
I04750S	Pedreiro (horista)	ORSE	h	0,80000000	R\$ 19,02	R\$ 15,21
I06111S	Servente de obras (horista)	ORSE	h	0,40000000	R\$ 14,58	R\$ 5,83
					TOTAL Mão de Obra:	R\$ 21,04

Serviço		FONTES	UNID	COEFICIENTE	PREÇO UNITÁRIO	TOTAL
S11484	Concreto simples usinado fck=21mpa, bombeado, lançado e adensado na infraestrutura	ORSE	m3	0,10000000	R\$ 560,19	R\$ 56,01
					TOTAL Serviço:	R\$ 56,01
					VALOR:	R\$ 81,74

4.4.8. 93358 ESCAVAÇÃO MANUAL DE VALA COM PROFUNDIDADE MENOR OU IGUAL A 1,30 M. AF_02/2021 (M3)

Mão de Obra com Encargos Complementares		FONTES	UNID	COEFICIENTE	PREÇO UNITÁRIO	TOTAL
88316	SERVENTE COM ENCARGOS COMPLEMENTARES	SINAPI	H	3,95576670	R\$ 21,71	R\$ 85,87
					TOTAL Mão de Obra com Encargos	R\$ 85,87
					VALOR:	R\$ 85,87

4.4.9. 104486 COMPOSIÇÃO PARAMÉTRICA PARA EXECUÇÃO DE ESTRUTURAS DE CONCRETO ARMADO, PARA EDIFICAÇÃO HABITACIONAL UNIFAMILIAR TÉRREA (CASA ISOLADA), FCK =	Não cadastrado	FONTES	UNID	COEFICIENTE	PREÇO UNITÁRIO	TOTAL
---	-----------------------	---------------	-------------	--------------------	-----------------------	--------------

OBRA:	CONTRATAÇÃO DE EMPRESA PARA EXECUTAR OS SERVIÇOS DE INSTALAÇÃO DE SISTEMA DE ABASTECIMENTO DE ÁGUA SIMPLIFICADO NAS LOCALIDADES LAGOA DO JOÃO, BARRO ALTO, VOLTA DA RAPOSA, VEREDA DO CALDEIRÃO E ALTO DO ARAPUÁ NO MUNICÍPIO DE SÃO LOURENÇO - PI
--------------	--

BANCOS:	SINAPI - 04/2025, SICRO3 - 01/2025, ORSE - 03/2025, SEINFRA - 028.1
----------------	---

BDI:	24,84%
-------------	--------

ENCARGOS SOCIAIS	Não Desonerado: Horista: 113,05%, Mensalista: 70,90%
-------------------------	--

COMPOSIÇÕES

104486	COMPOSIÇÃO PARAMÉTRICA PARA EXECUÇÃO DE ESTRUTURAS DE CONCRETO ARMADO, PARA EDIFICAÇÃO HABITACIONAL UNIFAMILIAR TÉRREA (CASA ISOLADA), FCK = 25 MPA. AF_11/2022	SINAPI	M3	1,00000000	R\$ 3.391,96	R\$ 3.391,96
TOTAL Não cadastrado:						R\$ 3.391,96
VALOR:						R\$ 3.391,96

5.1.1.1. 99063 Locação da Obra (11,00m x 4,00 lados) (M)

Equipamento Custo Horário		FONTES	UNID	COEFICIENTE	PREÇO UNITÁRIO	TOTAL
91693	SERRA CIRCULAR DE BANCADA COM MOTOR ELÉTRICO POTÊNCIA DE 5HP, COM COIFA PARA DISCO 10" - CHI DIURNO. AF_08/2015	SINAPI	CHI	0,00210000	R\$ 27,30	R\$ 0,05
91692	SERRA CIRCULAR DE BANCADA COM MOTOR ELÉTRICO POTÊNCIA DE 5HP, COM COIFA PARA DISCO 10" - CHP DIURNO. AF_08/2015	SINAPI	CHP	0,00050000	R\$ 28,87	R\$ 0,01
TOTAL Equipamento Custo Horário:						R\$ 0,06

Material		FONTES	UNID	COEFICIENTE	PREÇO UNITÁRIO	TOTAL
00004433	CAIBRO NAO APARELHADO *6 X 6* CM, EM MACARANDUBA/MASSARANDUBA, ANGELIM OU EQUIVALENTE DA REGIAO - BRUTA	SINAPI	M	0,04130000	R\$ 19,55	R\$ 0,80
00005068	PREGO DE ACO POLIDO COM CABECA 17 X 21 (2 X 11)	SINAPI	KG	0,00070000	R\$ 20,34	R\$ 0,01
00004417	SARRAFO NAO APARELHADO *2,5 X 7* CM, EM MACARANDUBA/MASSARANDUBA, ANGELIM, PEROBA-ROSA OU EQUIVALENTE DA REGIAO - BRUTA	SINAPI	M	0,04130000	R\$ 5,44	R\$ 0,22
00007356	TINTA LATEX ACRILICA PREMIUM, COR BRANCO FOSCO	SINAPI	L	0,00110000	R\$ 28,97	R\$ 0,03
TOTAL Material:						R\$ 1,06

Mão de Obra com Encargos Complementares		FONTES	UNID	COEFICIENTE	PREÇO UNITÁRIO	TOTAL
88239	AJUDANTE DE CARPINTEIRO COM ENCARGOS COMPLEMENTARES	SINAPI	H	0,11840000	R\$ 22,20	R\$ 2,62
88262	CARPINTEIRO DE FORMAS COM ENCARGOS COMPLEMENTARES	SINAPI	H	0,11840000	R\$ 26,97	R\$ 3,19
TOTAL Mão de Obra com Encargos						R\$ 5,81

Serviço		FONTES	UNID	COEFICIENTE	PREÇO UNITÁRIO	TOTAL
97733	PEÇA RETANGULAR PRÉ-MOLDADA, VOLUME DE CONCRETO DE ATÉ 10 LITROS, TAXA DE AÇO APROXIMADA DE 30KG/M³. AF_03/2024	SINAPI	M3	0,00050000	R\$ 3.574,96	R\$ 1,78
TOTAL Serviço:						R\$ 1,78
VALOR:						R\$ 8,71

5.1.1.2. PI 03 Ref. CAESB 8010008011063 - Perfuração em Rocha Sã (Maciça ou diabásio), pelo "Sistema Percussivo" diâmetro 10" (m)

Não cadastrado		FONTES	UNID	COEFICIENTE	PREÇO UNITÁRIO	TOTAL
PI 03	Ref. CAESB 8010008011063 - Perfuração em Rocha Sã (Maciça ou diabásio), pelo "Sistema Percussivo" diâmetro 10"	Próprio	m	1,00000000	R\$ 615,98	R\$ 615,98
TOTAL Não cadastrado:						R\$ 615,98
VALOR:						R\$ 615,98

5.1.1.3. PI 05 Ref. ORSE 11681 - Argamassa cimento areia 1:3 - Cimentação do poço tubular para proteção sanitária (m³)

Não cadastrado		FONTES	UNID	COEFICIENTE	PREÇO UNITÁRIO	TOTAL
PI 05	Ref. ORSE 11681 - Argamassa cimento areia 1:3 - Cimentação do poço tubular para proteção sanitária	Próprio	m³	1,00000000	R\$ 977,80	R\$ 977,80
TOTAL Não cadastrado:						R\$ 977,80
VALOR:						R\$ 977,80

5.1.1.4. S11682 Laje de Proteção do Poço em concreto simples fabricado na obra, fck=21 mpa lançado e adensado (1,00m x 1,00m x 0,15m) (m3)

Serviço		FONTES	UNID	COEFICIENTE	PREÇO UNITÁRIO	TOTAL
S07691	Concreto simples fabricado na obra, fck=21 mpa, lançado e adensado	ORSE	m3	1,00000000	R\$ 607,26	R\$ 607,26
TOTAL Serviço:						R\$ 607,26
VALOR:						R\$ 607,26

5.1.1.5. PI 07 Ref. CAESB 8010008011306 - Execução de desenvolvimento de poço tubular profundo com compressor (h)

Não cadastrado		FONTES	UNID	COEFICIENTE	PREÇO UNITÁRIO	TOTAL
PI 07	Ref. CAESB 8010008011306 - Execução de desenvolvimento de poço tubular profundo com compressor	Próprio	h	1,00000000	R\$ 147,37	R\$ 147,37
TOTAL Não cadastrado:						R\$ 147,37
VALOR:						R\$ 147,37

5.1.1.6. PI 08 Ref. CAESB 8010008011307 - Execução de teste hidráulico de bombeamento contínuo p/ poço tubular profundo com bomba submersa (h)

Não cadastrado		FONTES	UNID	COEFICIENTE	PREÇO UNITÁRIO	TOTAL
PI 08	Ref. CAESB 8010008011307 - Execução de teste hidráulico de bombeamento contínuo p/ poço tubular profundo com bomba submersa	Próprio	h	1,00000000	R\$ 148,14	R\$ 148,14

OBRA:	CONTRATAÇÃO DE EMPRESA PARA EXECUTAR OS SERVIÇOS DE INSTALAÇÃO DE SISTEMA DE ABASTECIMENTO DE ÁGUA SIMPLIFICADO NAS LOCALIDADES LAGOA DO JOÃO, BARRO ALTO, VOLTA DA RAPOSA, VEREDA DO CALDEIRÃO E ALTO DO ARAPUÁ NO MUNICÍPIO DE SÃO LOURENÇO - PI
BANCOS:	SINAPI - 04/2025, SICRO3 - 01/2025, ORSE - 03/2025, SEINFRA - 028.1
BDI:	24,84%
ENCARGOS SOCIAIS	Não Desonerado: Horista: 113,05%, Mensalista: 70,90%

COMPOSIÇÕES

TOTAL Não cadastrado:	R\$ 148,14
VALOR:	R\$ 148,14

5.1.1.7. PI 09 Ref. CPOS/CDHU 01.28.540 - Desinfecção do poço tubular (Un)

Não cadastrado		FONTES	UNID	COEFICIENTE	PREÇO UNITÁRIO	TOTAL
PI 09	Ref. CPOS/CDHU 01.28.540 - Desinfecção do poço tubular	Próprio	Un	1,00000000	R\$ 1.942,24	R\$ 1.942,24
					TOTAL Não cadastrado:	R\$ 1.942,24
					VALOR:	R\$ 1.942,24

5.1.1.8. S06312 Análise Físico-química da Água (un)

Serviço		FONTES	UNID	COEFICIENTE	PREÇO UNITÁRIO	TOTAL
I05022	Análise físico-química de água	ORSE	un	1,00000000	R\$ 565,21	R\$ 565,21
					TOTAL Serviço:	R\$ 565,21
					VALOR:	R\$ 565,21

5.1.1.9. S06313 Análise Bacteriológica da Água (un)

Serviço		FONTES	UNID	COEFICIENTE	PREÇO UNITÁRIO	TOTAL
I05021	Análise bacteriológica de água	ORSE	un	1,00000000	R\$ 55,98	R\$ 55,98
					TOTAL Serviço:	R\$ 55,98
					VALOR:	R\$ 55,98

5.1.1.10. S06282 Tampa de Poço Galvanizada DN 6" (un)

Serviço		FONTES	UNID	COEFICIENTE	PREÇO UNITÁRIO	TOTAL
I05128	Tampa de poço galvanizada em 6"	ORSE	un	1,00000000	R\$ 107,28	R\$ 107,28
					TOTAL Serviço:	R\$ 107,28
					VALOR:	R\$ 107,28

5.1.1.11. PI 13 Ref. CAESB 8010008011105 - Fornecimento e instalação de revestimento, com Tubo de PVC rígido nervurado, roscável, tipo reforçado, barra de 2,00 m, DN 150 mm (6),

Não cadastrado		FONTES	UNID	COEFICIENTE	PREÇO UNITÁRIO	TOTAL
PI 13	Ref. CAESB 8010008011105 - Fornecimento e instalação de revestimento, com Tubo de PVC rígido nervurado, roscável, tipo reforçado, barra de 2,00 m, DN 150 mm (6), para Poço Tubular Profundo	Próprio	m	1,00000000	R\$ 158,84	R\$ 158,84
					TOTAL Não cadastrado:	R\$ 158,84
					VALOR:	R\$ 158,84

5.1.2.1. PI 14 Ref. CAESB 8007508010001 / SINAPI 89019 - Fornecimento e instalação de Bomba Submersa de até 4,0 CV, monofásica ou trifásica, 440/220 ou 220 V com motor

Não cadastrado		FONTES	UNID	COEFICIENTE	PREÇO UNITÁRIO	TOTAL
PI 14	Ref. CAESB 8007508010001 / SINAPI 89019 - Fornecimento e instalação de Bomba Submersa de até 4,0 CV, monofásica ou trifásica, 440/220 ou 220 V com motor rebominável e lubrificado a água	Próprio	UN	1,00000000	R\$ 14.398,86	R\$ 14.398,86
					TOTAL Não cadastrado:	R\$ 14.398,86
					VALOR:	R\$ 14.398,86

5.1.2.2. S13340 Ref. ORSE 13340 - Fornecimento e montagem de quadro de comando partida direta 5 CV 220V em chapa de ferro, 50x40x20cm, contendo disjuntores, relé, contadores,

Encargos Complementares		FONTES	UNID	COEFICIENTE	PREÇO UNITÁRIO	TOTAL
S10552	Encargos Complementares - Eletricista	ORSE	h	2,00000000	R\$ 3,83	R\$ 7,66
S10549	Encargos Complementares - Servente	ORSE	h	2,00000000	R\$ 3,98	R\$ 7,96
					TOTAL Encargos Complementares:	R\$ 15,62
Mão de Obra		FONTES	UNID	COEFICIENTE	PREÇO UNITÁRIO	TOTAL
I02436S	Eletricista (horista)	ORSE	h	2,00000000	R\$ 19,02	R\$ 38,04
I06111S	Servente de obras (horista)	ORSE	h	2,00000000	R\$ 14,58	R\$ 29,16
					TOTAL Mão de Obra:	R\$ 67,20
Serviço		FONTES	UNID	COEFICIENTE	PREÇO UNITÁRIO	TOTAL
I14034	Quadro de comando partida direta 5 CV 220V em chapa de ferro, 50x40x20cm, contendo disjuntores, relé, contadores, chave seletora, botão pulso, sinaleiros e bornes (completo)	ORSE	un	1,00000000	R\$ 1.756,63	R\$ 1.756,63
					TOTAL Serviço:	R\$ 1.756,63
					VALOR:	R\$ 1.839,45

5.1.2.3. PI 16 Ref. CAESB 8010008011151 - Fornecimento e instalação de TUBO EDUTOR de PVC rígido, roscável, em barras de 4,00 m, com luva em bronze, DN 40 mm, para Poço Tubular

Não cadastrado		FONTES	UNID	COEFICIENTE	PREÇO UNITÁRIO	TOTAL
PI 16	Ref. CAESB 8010008011151 - Fornecimento e instalação de TUBO EDUTOR de PVC rígido, roscável, em barras de 4,00 m, com luva em bronze, DN 40 mm, para Poço Tubular Profundo	Próprio	m	1,00000000	R\$ 35,76	R\$ 35,76

OBRA:	CONTRATAÇÃO DE EMPRESA PARA EXECUTAR OS SERVIÇOS DE INSTALAÇÃO DE SISTEMA DE ABASTECIMENTO DE ÁGUA SIMPLIFICADO NAS LOCALIDADES LAGOA DO JOÃO, BARRO ALTO, VOLTA DA RAPOSA, VEREDA DO CALDEIRÃO E ALTO DO ARAPUÁ NO MUNICÍPIO DE SÃO LOURENÇO - PI
BANCOS:	SINAPI - 04/2025, SICRO3 - 01/2025, ORSE - 03/2025, SEINFRA - 028.1
BDI:	24,84%
ENCARGOS SOCIAIS	Não Desonerado: Horista: 113,05%, Mensalista: 70,90%

COMPOSIÇÕES

TOTAL Não cadastrado:	R\$ 35,76
VALOR:	R\$ 35,76

5.1.2.4. PI 18 Ref. CAESB 8010008011253 - Fornecimento e instalação de CABO CHATO 3 x 4,0 mm2 em bombas submersa para Poço Tubular Profundo (m)

Não cadastrado		FONTE	UNID	COEFICIENTE	PREÇO UNITÁRIO	TOTAL
PI 18	Ref. CAESB 8010008011253 - Fornecimento e instalação de CABO CHATO 3 x 4,0 mm2 em bombas submersa para Poço Tubular Profundo	Próprio	m	1,00000000	R\$ 18,27	R\$ 18,27
TOTAL Não cadastrado:						R\$ 18,27
VALOR:						R\$ 18,27

5.1.3.1. 98524 LIMPEZA MANUAL DE VEGETAÇÃO EM TERRENO COM ENXADA. AF_03/2024 (M2)

Mão de Obra com Encargos Complementares		FONTE	UNID	COEFICIENTE	PREÇO UNITÁRIO	TOTAL
88316	SERVENTE COM ENCARGOS COMPLEMENTARES	SINAPI	H	0,21320000	R\$ 21,71	R\$ 4,62
TOTAL Mão de Obra com Encargos						R\$ 4,62
VALOR:						R\$ 4,62

5.1.3.2. 99059 LOCAÇÃO CONVENCIONAL DE OBRA, UTILIZANDO GABARITO DE TÁBUAS CORRIDAS PONTALETADAS A CADA 2,00M - 2 UTILIZAÇÕES. AF_10/2018 (M)

Equipamento Custo Horário		FONTE	UNID	COEFICIENTE	PREÇO UNITÁRIO	TOTAL
91693	SERRA CIRCULAR DE BANCADA COM MOTOR ELÉTRICO POTÊNCIA DE 5HP, COM COIFA PARA DISCO 10" - CHI DIURNO. AF_08/2015	SINAPI	CHI	0,02800000	R\$ 27,30	R\$ 0,76
91692	SERRA CIRCULAR DE BANCADA COM MOTOR ELÉTRICO POTÊNCIA DE 5HP, COM COIFA PARA DISCO 10" - CHP DIURNO. AF_08/2015	SINAPI	CHP	0,00700000	R\$ 28,87	R\$ 0,20
TOTAL Equipamento Custo Horário:						R\$ 0,96

Material		FONTE	UNID	COEFICIENTE	PREÇO UNITÁRIO	TOTAL
00004433	CAIBRO NAO APARELHADO *6 X 6* CM, EM MACARANDUBA/MASSARANDUBA, ANGELIM OU EQUIVALENTE DA REGIAO - BRUTA	SINAPI	M	0,41250000	R\$ 19,55	R\$ 8,06
00005068	PREGO DE ACO POLIDO COM CABECA 17 X 21 (2 X 11)	SINAPI	KG	0,11100000	R\$ 20,34	R\$ 2,25
00004417	SARRAFO NAO APARELHADO *2,5 X 7* CM, EM MACARANDUBA/MASSARANDUBA, ANGELIM, PEROBA-ROSA OU EQUIVALENTE DA REGIAO - BRUTA	SINAPI	M	0,74450000	R\$ 5,44	R\$ 4,05
00010567	TABUA *2,5 X 23* CM EM PINUS, MISTA OU EQUIVALENTE DA REGIAO - BRUTA	SINAPI	M	0,55000000	R\$ 11,36	R\$ 6,24
00007356	TINTA LATEX ACRILICA PREMIUM, COR BRANCO FOSCO	SINAPI	L	0,02560000	R\$ 28,97	R\$ 0,74
TOTAL Material:						R\$ 21,34

Mão de Obra com Encargos Complementares		FONTE	UNID	COEFICIENTE	PREÇO UNITÁRIO	TOTAL
88239	AJUDANTE DE CARPINTEIRO COM ENCARGOS COMPLEMENTARES	SINAPI	H	0,72470000	R\$ 22,20	R\$ 16,08
88262	CARPINTEIRO DE FORMAS COM ENCARGOS COMPLEMENTARES	SINAPI	H	0,72470000	R\$ 26,97	R\$ 19,54
TOTAL Mão de Obra com Encargos						R\$ 35,62

Serviço		FONTE	UNID	COEFICIENTE	PREÇO UNITÁRIO	TOTAL
94974	CONCRETO MAGRO PARA LASTRO, TRAÇO 1:4,5:4,5 (EM MASSA SECA DE CIMENTO/ AREIA MÉDIA/ BRITA 1) - PREPARO MANUAL. AF_05/2021	SINAPI	M3	0,00400000	R\$ 585,11	R\$ 2,34
TOTAL Serviço:						R\$ 2,34
VALOR:						R\$ 60,26

5.1.3.3. 93358 ESCAVAÇÃO MANUAL DE VALA COM PROFUNDIDADE MENOR OU IGUAL A 1,30 M. AF_02/2021 (M3)

Mão de Obra com Encargos Complementares		FONTE	UNID	COEFICIENTE	PREÇO UNITÁRIO	TOTAL
88316	SERVENTE COM ENCARGOS COMPLEMENTARES	SINAPI	H	3,95576670	R\$ 21,71	R\$ 85,87
TOTAL Mão de Obra com Encargos						R\$ 85,87
VALOR:						R\$ 85,87

5.1.3.4. 103800 Fundação em pedra argamassada (M3)

Material		FONTE	UNID	COEFICIENTE	PREÇO UNITÁRIO	TOTAL
00004730	PEDRA DE MAO OU PEDRA RACHAO PARA ARRIMO/FUNDACAO (POSTO PEDREIRA/FORNECEDOR, SEM FRETE)	SINAPI	M3	0,90860000	R\$ 233,94	R\$ 212,55
TOTAL Material:						R\$ 212,55

Mão de Obra com Encargos Complementares		FONTE	UNID	COEFICIENTE	PREÇO UNITÁRIO	TOTAL
88309	PEDREIRO COM ENCARGOS COMPLEMENTARES	SINAPI	H	2,21580000	R\$ 27,39	R\$ 60,69
88316	SERVENTE COM ENCARGOS COMPLEMENTARES	SINAPI	H	3,10210000	R\$ 21,71	R\$ 67,34
TOTAL Mão de Obra com Encargos						R\$ 128,03

Serviço		FONTE	UNID	COEFICIENTE	PREÇO UNITÁRIO	TOTAL
88629	ARGAMASSA TRAÇO 1:3 (EM VOLUME DE CIMENTO E AREIA MÉDIA ÚMIDA), PREPARO MANUAL. AF_08/2019	SINAPI	M3	0,44120000	R\$ 770,66	R\$ 340,01
TOTAL Serviço:						R\$ 340,01

OBRA:	CONTRATAÇÃO DE EMPRESA PARA EXECUTAR OS SERVIÇOS DE INSTALAÇÃO DE SISTEMA DE ABASTECIMENTO DE ÁGUA SIMPLIFICADO NAS LOCALIDADES LAGOA DO JOÃO, BARRO ALTO, VOLTA DA RAPOSA, VEREDA DO CALDEIRÃO E ALTO DO ARAPUÁ NO MUNICÍPIO DE SÃO LOURENÇO - PI
BANCOS:	SINAPI - 04/2025, SICRO3 - 01/2025, ORSE - 03/2025, SEINFRA - 028.1
BDI:	24,84%
ENCARGOS SOCIAIS	Não Desonerado: Horista: 113,05%, Mensalista: 70,90%

COMPOSIÇÕES

VALOR: R\$ 680,59

5.1.3.5. 103335 ALVENARIA DE VEDAÇÃO DE BLOCOS CERÂMICOS FURADOS NA HORIZONTAL DE 14X9X19 CM (ESPESSURA 14 CM, BLOCO DEITADO) E ARGAMASSA DE ASSENTAMENTO

Material		FORTE	UNID	COEFICIENTE	PREÇO UNITÁRIO	TOTAL
00007267	BLOCO CERAMICO / TIJOLO VAZADO PARA ALVENARIA DE VEDACAO, 6 FUROS NA HORIZONTAL DE 9 X 14 X 19 CM (L X A X C)	SINAPI	UN	56,62000000	R\$ 0,71	R\$ 40,20
00037395	PINO DE ACO COM FURO, HASTE = 27 MM (ACAO DIRETA)	SINAPI	CENTO	0,01930000	R\$ 44,82	R\$ 0,86
00034547	TELA DE ACO SOLDADA GALVANIZADA/ZINCADA PARA ALVENARIA, FIO D = *1,20 A 1,70* MM, MALHA 15 X 15 MM, (C X L) *50 X 12* CM	SINAPI	M	0,80500000	R\$ 3,66	R\$ 2,94
TOTAL Material:						R\$ 44,00
Mão de Obra com Encargos Complementares		FORTE	UNID	COEFICIENTE	PREÇO UNITÁRIO	TOTAL
88309	PEDREIRO COM ENCARGOS COMPLEMENTARES	SINAPI	H	2,32000000	R\$ 27,39	R\$ 63,54
88316	SERVENTE COM ENCARGOS COMPLEMENTARES	SINAPI	H	1,16000000	R\$ 21,71	R\$ 25,18
TOTAL Mão de Obra com Encargos						R\$ 88,72
Serviço		FORTE	UNID	COEFICIENTE	PREÇO UNITÁRIO	TOTAL
87369	ARGAMASSA TRAÇO 1:2:8 (EM VOLUME DE CIMENTO, CAL E AREIA MÉDIA ÚMIDA) PARA EMBOÇO/MASSA ÚNICA/ASSENTAMENTO DE ALVENARIA DE VEDAÇÃO, PREPARO MANUAL. AF_08/2019	SINAPI	M3	0,01830000	R\$ 754,00	R\$ 13,79
TOTAL Serviço:						R\$ 13,79
VALOR:						R\$ 146,51

5.1.3.6. 104488 COMPOSIÇÃO PARAMÉTRICA PARA EXECUÇÃO DE ESTRUTURAS DE CONCRETO ARMADO, PARA EDIFICAÇÃO INSTITUCIONAL TÉRREA, FCK = 25 MPA. AF_11/2022 (M3)

Não cadastrado		FORTE	UNID	COEFICIENTE	PREÇO UNITÁRIO	TOTAL
104488	COMPOSIÇÃO PARAMÉTRICA PARA EXECUÇÃO DE ESTRUTURAS DE CONCRETO ARMADO, PARA EDIFICAÇÃO INSTITUCIONAL TÉRREA, FCK = 25 MPA. AF_11/2022	SINAPI	M3	1,00000000	R\$ 2.635,41	R\$ 2.635,41
TOTAL Não cadastrado:						R\$ 2.635,41
VALOR:						R\$ 2.635,41

5.1.3.7. 103333 ALVENARIA DE VEDAÇÃO DE BLOCOS CERÂMICOS FURADOS NA HORIZONTAL DE 9X14X19 CM (ESPESSURA 9 CM) E ARGAMASSA DE ASSENTAMENTO COM PREPARO

Material		FORTE	UNID	COEFICIENTE	PREÇO UNITÁRIO	TOTAL
00007267	BLOCO CERAMICO / TIJOLO VAZADO PARA ALVENARIA DE VEDACAO, 6 FUROS NA HORIZONTAL DE 9 X 14 X 19 CM (L X A X C)	SINAPI	UN	37,74000000	R\$ 0,71	R\$ 26,79
00037395	PINO DE ACO COM FURO, HASTE = 27 MM (ACAO DIRETA)	SINAPI	CENTO	0,00690000	R\$ 44,82	R\$ 0,30
00034557	TELA DE ACO SOLDADA GALVANIZADA/ZINCADA PARA ALVENARIA, FIO D = *1,20 A 1,70* MM, MALHA 15 X 15 MM, (C X L) *50 X 7,5* CM	SINAPI	M	0,58000000	R\$ 2,32	R\$ 1,34
TOTAL Material:						R\$ 28,43
Mão de Obra com Encargos Complementares		FORTE	UNID	COEFICIENTE	PREÇO UNITÁRIO	TOTAL
88309	PEDREIRO COM ENCARGOS COMPLEMENTARES	SINAPI	H	2,20000000	R\$ 27,39	R\$ 60,25
88316	SERVENTE COM ENCARGOS COMPLEMENTARES	SINAPI	H	1,10000000	R\$ 21,71	R\$ 23,88
TOTAL Mão de Obra com Encargos						R\$ 84,13
Serviço		FORTE	UNID	COEFICIENTE	PREÇO UNITÁRIO	TOTAL
87369	ARGAMASSA TRAÇO 1:2:8 (EM VOLUME DE CIMENTO, CAL E AREIA MÉDIA ÚMIDA) PARA EMBOÇO/MASSA ÚNICA/ASSENTAMENTO DE ALVENARIA DE VEDAÇÃO, PREPARO MANUAL. AF_08/2019	SINAPI	M3	0,01050000	R\$ 754,00	R\$ 7,91
TOTAL Serviço:						R\$ 7,91
VALOR:						R\$ 120,47

5.1.3.8. 101162 ALVENARIA DE VEDAÇÃO COM ELEMENTO VAZADO DE CERÂMICA (COBOGÓ) DE 7X20X20CM E ARGAMASSA DE ASSENTAMENTO COM PREPARO EM BETONEIRA.

Material		FORTE	UNID	COEFICIENTE	PREÇO UNITÁRIO	TOTAL
00007272	ELEMENTO VAZADO CERAMICO QUADRADO (TIPO RETO OU REDONDO) DE *7 A 9 X 20 X 20* CM (L X A X C)	SINAPI	UN	23,29000000	R\$ 2,50	R\$ 58,22
TOTAL Material:						R\$ 58,22
Mão de Obra com Encargos Complementares		FORTE	UNID	COEFICIENTE	PREÇO UNITÁRIO	TOTAL
88309	PEDREIRO COM ENCARGOS COMPLEMENTARES	SINAPI	H	2,22000000	R\$ 27,39	R\$ 60,80
88316	SERVENTE COM ENCARGOS COMPLEMENTARES	SINAPI	H	1,11000000	R\$ 21,71	R\$ 24,09
TOTAL Mão de Obra com Encargos						R\$ 84,89
Serviço		FORTE	UNID	COEFICIENTE	PREÇO UNITÁRIO	TOTAL
100489	ARGAMASSA TRAÇO 1:3 (EM VOLUME DE CIMENTO E AREIA MÉDIA ÚMIDA), PREPARO MECÂNICO COM BETONEIRA 600 L. AF_08/2019	SINAPI	M3	0,02300000	R\$ 675,34	R\$ 15,53
TOTAL Serviço:						R\$ 15,53
VALOR:						R\$ 158,64

5.1.3.9. 92539 TRAMA DE MADEIRA COMPOSTA POR RIPAS, CAIBROS E TERÇAS PARA TELHADOS DE ATÉ 2 ÁGUAS PARA TELHA DE ENCAIXE DE CERÂMICA OU DE CONCRETO, INCLUSO

Equipamento Custo Horário	FORTE	UNID	COEFICIENTE	PREÇO UNITÁRIO	TOTAL
---------------------------	-------	------	-------------	----------------	-------

OBRA:	CONTRATAÇÃO DE EMPRESA PARA EXECUTAR OS SERVIÇOS DE INSTALAÇÃO DE SISTEMA DE ABASTECIMENTO DE ÁGUA SIMPLIFICADO NAS LOCALIDADES LAGOA DO JOÃO, BARRO ALTO, VOLTA DA RAPOSA, VEREDA DO CALDEIRÃO E ALTO DO ARAPUÁ NO MUNICÍPIO DE SÃO LOURENÇO - PI
--------------	--

BANCOS:	SINAPI - 04/2025, SICRO3 - 01/2025, ORSE - 03/2025, SEINFRA - 028.1
----------------	---

BDI:	24,84%
-------------	--------

ENCARGOS SOCIAIS	Não Desonerado: Horista: 113,05%, Mensalista: 70,90%
-------------------------	--

COMPOSIÇÕES

93282	GUINCHO ELÉTRICO DE COLUNA, CAPACIDADE 400 KG, COM MOTO FREIO, MOTOR TRIFÁSICO DE 1,25 CV - CHI DIURNO. AF_03/2016	SINAPI	CHI	0,05980000	R\$ 27,73	R\$ 1,65
93281	GUINCHO ELÉTRICO DE COLUNA, CAPACIDADE 400 KG, COM MOTO FREIO, MOTOR TRIFÁSICO DE 1,25 CV - CHP DIURNO. AF_03/2016	SINAPI	CHP	0,04310000	R\$ 28,94	R\$ 1,24

TOTAL Equipamento Custo Horário:	R\$ 2,89
---	-----------------

Material	FORNTE	UNID	COEFICIENTE	PREÇO UNITÁRIO	TOTAL	
00004430	CAIBRO NAO APARELHADO *5 X 6* CM, EM MACARANDUBA/MASSARANDUBA, ANGELIM OU EQUIVALENTE DA REGIAO - BRUTA	SINAPI	M	1,95600000	R\$ 10,00	R\$ 19,56
00020247	PREGO DE ACO POLIDO COM CABECA 15 X 15 (1 1/4 X 13)	SINAPI	KG	0,07000000	R\$ 22,53	R\$ 1,57
00039027	PREGO DE ACO POLIDO COM CABECA 19 X 36 (3 1/4 X 9)	SINAPI	KG	0,05000000	R\$ 20,32	R\$ 1,01
00040568	PREGO DE ACO POLIDO COM CABECA 22 X 48 (4 1/4 X 5)	SINAPI	KG	0,03000000	R\$ 20,50	R\$ 0,61
00004408	RIPA NAO APARELHADA, *1,5 X 5* CM, EM MACARANDUBA/MASSARANDUBA, ANGELIM OU EQUIVALENTE DA REGIAO - BRUTA	SINAPI	M	3,29200000	R\$ 1,90	R\$ 6,25
00004425	VIGA NAO APARELHADA *6 X 12* CM, EM MACARANDUBA/MASSARANDUBA, ANGELIM OU EQUIVALENTE DA REGIAO - BRUTA	SINAPI	M	0,65800000	R\$ 21,15	R\$ 13,91

TOTAL Material:	R\$ 42,91
------------------------	------------------

Mão de Obra com Encargos Complementares	FORNTE	UNID	COEFICIENTE	PREÇO UNITÁRIO	TOTAL	
88239	AJUDANTE DE CARPINTEIRO COM ENCARGOS COMPLEMENTARES	SINAPI	H	0,40700000	R\$ 22,20	R\$ 9,03
88262	CARPINTEIRO DE FORMAS COM ENCARGOS COMPLEMENTARES	SINAPI	H	0,36700000	R\$ 26,97	R\$ 9,89

TOTAL Mão de Obra com Encargos	R\$ 18,92
---------------------------------------	------------------

VALOR:	R\$ 64,72
---------------	------------------

5.1.3.10. 94447 TELHAMENTO COM TELHA CERÂMICA CAPA-CANAL, TIPO PAULISTA, COM ATÉ 2 ÁGUAS, INCLUSO TRANSPORTE VERTICAL. AF_07/2019 (M2)

Equipamento Custo Horário	FORNTE	UNID	COEFICIENTE	PREÇO UNITÁRIO	TOTAL	
93282	GUINCHO ELÉTRICO DE COLUNA, CAPACIDADE 400 KG, COM MOTO FREIO, MOTOR TRIFÁSICO DE 1,25 CV - CHI DIURNO. AF_03/2016	SINAPI	CHI	0,05160000	R\$ 27,73	R\$ 1,43
93281	GUINCHO ELÉTRICO DE COLUNA, CAPACIDADE 400 KG, COM MOTO FREIO, MOTOR TRIFÁSICO DE 1,25 CV - CHP DIURNO. AF_03/2016	SINAPI	CHP	0,03720000	R\$ 28,94	R\$ 1,07

TOTAL Equipamento Custo Horário:	R\$ 2,50
---	-----------------

Material	FORNTE	UNID	COEFICIENTE	PREÇO UNITÁRIO	TOTAL	
00007173	TELHA DE BARRO / CERAMICA, NAO ESMALTADA, TIPO COLONIAL, CANAL, PLAN, PAULISTA, COMPRIMENTO DE *44 A 50* CM, RENDIMENTO DE COBERTURA DE *26* TELHAS/M2	SINAPI	MIL	0,02750000	R\$ 925,00	R\$ 25,43

TOTAL Material:	R\$ 25,43
------------------------	------------------

Mão de Obra com Encargos Complementares	FORNTE	UNID	COEFICIENTE	PREÇO UNITÁRIO	TOTAL	
88316	SERVENTE COM ENCARGOS COMPLEMENTARES	SINAPI	H	0,39900000	R\$ 21,71	R\$ 8,66
88323	TELHADISTA COM ENCARGOS COMPLEMENTARES	SINAPI	H	0,13300000	R\$ 26,71	R\$ 3,55

TOTAL Mão de Obra com Encargos	R\$ 12,21
---------------------------------------	------------------

VALOR:	R\$ 40,14
---------------	------------------

5.1.3.11. 95241 LASTRO DE CONCRETO MAGRO, APLICADO EM PISOS, LAJES SOBRE SOLO OU RADIERS, ESPESSURA DE 5 CM. AF_07/2016 (M2)

Mão de Obra com Encargos Complementares	FORNTE	UNID	COEFICIENTE	PREÇO UNITÁRIO	TOTAL	
88309	PEDREIRO COM ENCARGOS COMPLEMENTARES	SINAPI	H	0,25415000	R\$ 27,39	R\$ 6,96
88316	SERVENTE COM ENCARGOS COMPLEMENTARES	SINAPI	H	0,09190000	R\$ 21,71	R\$ 1,99

TOTAL Mão de Obra com Encargos	R\$ 8,95
---------------------------------------	-----------------

Serviço	FORNTE	UNID	COEFICIENTE	PREÇO UNITÁRIO	TOTAL	
94968	CONCRETO MAGRO PARA LASTRO, TRAÇO 1:4,5:4,5 (EM MASSA SECA DE CIMENTO/ AREIA MÉDIA/ BRITA 1) - PREPARO MECÂNICO COM BETONEIRA 600 L. AF_05/2021	SINAPI	M3	0,06900000	R\$ 525,04	R\$ 36,22

TOTAL Serviço:	R\$ 36,22
-----------------------	------------------

VALOR:	R\$ 45,17
---------------	------------------

5.1.3.12. 98679 PISO CIMENTADO, TRAÇO 1:3 (CIMENTO E AREIA), ACABAMENTO LISO, ESPESSURA 2,0 CM, PREPARO MECÂNICO DA ARGAMASSA. AF_09/2020 (M2)

Material	FORNTE	UNID	COEFICIENTE	PREÇO UNITÁRIO	TOTAL	
00001379	CIMENTO PORTLAND COMPOSTO CP II-32	SINAPI	KG	0,50000000	R\$ 1,00	R\$ 0,50
00003671	JUNTA PLASTICA DE DILATAÇÃO PARA PISOS, COR CINZA, 17 X 3 MM (ALTURA X ESPESSURA)	SINAPI	M	1,67000000	R\$ 2,95	R\$ 4,92

TOTAL Material:	R\$ 5,42
------------------------	-----------------

Mão de Obra com Encargos Complementares	FORNTE	UNID	COEFICIENTE	PREÇO UNITÁRIO	TOTAL
---	--------	------	-------------	----------------	-------

OBRA:	CONTRATAÇÃO DE EMPRESA PARA EXECUTAR OS SERVIÇOS DE INSTALAÇÃO DE SISTEMA DE ABASTECIMENTO DE ÁGUA SIMPLIFICADO NAS LOCALIDADES LAGOA DO JOÃO, BARRO ALTO, VOLTA DA RAPOSA, VEREDA DO CALDEIRÃO E ALTO DO ARAPUÁ NO MUNICÍPIO DE SÃO LOURENÇO - PI
--------------	--

BANCOS:	SINAPI - 04/2025, SICRO3 - 01/2025, ORSE - 03/2025, SEINFRA - 028.1
----------------	---

BDI:	24,84%
-------------	--------

ENCARGOS SOCIAIS	Não Desonerado: Horista: 113,05%, Mensalista: 70,90%
-------------------------	--

COMPOSIÇÕES

Serviço	FONTE	UNID	COEFICIENTE	PREÇO UNITÁRIO	TOTAL	
88309	PEDREIRO COM ENCARGOS COMPLEMENTARES	SINAPI	H	0,35400000	R\$ 27,39	R\$ 9,69
88316	SERVENTE COM ENCARGOS COMPLEMENTARES	SINAPI	H	0,17700000	R\$ 21,71	R\$ 3,84
TOTAL Mão de Obra com Encargos					R\$ 13,53	
87298	ARGAMASSA TRAÇO 1:3 (EM VOLUME DE CIMENTO E AREIA MÉDIA ÚMIDA) PARA CONTRAPISO, PREPARO MECÂNICO COM BETONEIRA 400 L. AF_08/2019	SINAPI	M3	0,03100000	R\$ 818,06	R\$ 25,35
TOTAL Serviço:					R\$ 25,35	
VALOR:					R\$ 44,30	

5.1.3.13. 94992 EXECUÇÃO DE PASSEIO (CALÇADA) OU PISO DE CONCRETO COM CONCRETO MOLDADO IN LOCO, FEITO EM OBRA, ACABAMENTO CONVENCIONAL, ESPESSURA 6 CM,

Material	FONTE	UNID	COEFICIENTE	PREÇO UNITÁRIO	TOTAL	
00005068	PREGO DE AÇO POLIDO COM CABECA 17 X 21 (2 X 11)	SINAPI	KG	0,02400000	R\$ 20,34	R\$ 0,48
00004517	SARRAFO *2,5 X 7,5* CM EM PINUS, MISTA OU EQUIVALENTE DA REGIAO - BRUTA	SINAPI	M	0,45000000	R\$ 3,52	R\$ 1,58
00007156	TELA DE AÇO SOLDADA NERVURADA, CA-60, Q-196, (3,11 KG/M2), DIAMETRO DO FIO = 5,0 MM, LARGURA = 2,45 M, ESPACAMENTO DA MALHA = 10 X 10 CM	SINAPI	M2	1,08160000	R\$ 26,18	R\$ 28,31
TOTAL Material:					R\$ 30,37	
Mão de Obra com Encargos Complementares	FONTE	UNID	COEFICIENTE	PREÇO UNITÁRIO	TOTAL	
88262	CARPINTEIRO DE FORMAS COM ENCARGOS COMPLEMENTARES	SINAPI	H	0,09760000	R\$ 26,97	R\$ 2,63
88309	PEDREIRO COM ENCARGOS COMPLEMENTARES	SINAPI	H	0,14830000	R\$ 27,39	R\$ 4,06
88316	SERVENTE COM ENCARGOS COMPLEMENTARES	SINAPI	H	0,24590000	R\$ 21,71	R\$ 5,33
TOTAL Mão de Obra com Encargos					R\$ 12,02	
Serviço	FONTE	UNID	COEFICIENTE	PREÇO UNITÁRIO	TOTAL	
94964	CONCRETO FCK = 20MPA, TRAÇO 1:2,7:3 (EM MASSA SECA DE CIMENTO/ AREIA MÉDIA/ BRITA 1) - PREPARO MECÂNICO COM BETONEIRA 400 L. AF_05/2021	SINAPI	M3	0,07390000	R\$ 641,65	R\$ 47,41
TOTAL Serviço:					R\$ 47,41	
VALOR:					R\$ 89,80	

5.1.3.14. 87878 CHAPISCO APLICADO EM ALVENARIAS E ESTRUTURAS DE CONCRETO INTERNAS, COM COLHER DE PEDREIRO. ARGAMASSA TRAÇO 1:3 COM PREPARO MANUAL.

Mão de Obra com Encargos Complementares	FONTE	UNID	COEFICIENTE	PREÇO UNITÁRIO	TOTAL	
88309	PEDREIRO COM ENCARGOS COMPLEMENTARES	SINAPI	H	0,06810000	R\$ 27,39	R\$ 1,86
88316	SERVENTE COM ENCARGOS COMPLEMENTARES	SINAPI	H	0,02550000	R\$ 21,71	R\$ 0,55
TOTAL Mão de Obra com Encargos					R\$ 2,41	
Serviço	FONTE	UNID	COEFICIENTE	PREÇO UNITÁRIO	TOTAL	
87377	ARGAMASSA TRAÇO 1:3 (EM VOLUME DE CIMENTO E AREIA GROSSA ÚMIDA) PARA CHAPISCO CONVENCIONAL, PREPARO MANUAL. AF_08/2019	SINAPI	M3	0,00370000	R\$ 752,33	R\$ 2,78
TOTAL Serviço:					R\$ 2,78	
VALOR:					R\$ 5,19	

5.1.3.15. 87529 MASSA ÚNICA, PARA RECEBIMENTO DE PINTURA, EM ARGAMASSA TRAÇO 1:2:8, PREPARO MECÂNICO COM BETONEIRA 400L, APLICADA MANUALMENTE EM FACES

Mão de Obra com Encargos Complementares	FONTE	UNID	COEFICIENTE	PREÇO UNITÁRIO	TOTAL	
88309	PEDREIRO COM ENCARGOS COMPLEMENTARES	SINAPI	H	0,47240000	R\$ 27,39	R\$ 12,93
88316	SERVENTE COM ENCARGOS COMPLEMENTARES	SINAPI	H	0,23620000	R\$ 21,71	R\$ 5,12
TOTAL Mão de Obra com Encargos					R\$ 18,05	
Serviço	FONTE	UNID	COEFICIENTE	PREÇO UNITÁRIO	TOTAL	
87292	ARGAMASSA TRAÇO 1:2:8 (EM VOLUME DE CIMENTO, CAL E AREIA MÉDIA ÚMIDA) PARA EMBOÇO/MASSA ÚNICA/ASSENTAMENTO DE ALVENARIA DE VEDAÇÃO, PREPARO MECÂNICO COM BETONEIRA 400 L. AF_08/2019	SINAPI	M3	0,03040000	R\$ 647,99	R\$ 19,69
TOTAL Serviço:					R\$ 19,69	
VALOR:					R\$ 37,74	

5.1.3.16. 100701 PORTA DE FERRO, DE ABRIR, TIPO GRADE COM CHAPA, COM GUARNIÇÕES. AF_12/2019 (M2)

Material	FONTE	UNID	COEFICIENTE	PREÇO UNITÁRIO	TOTAL	
00004930	PORTA DE ABRIR / GIRO, EM GRADIL FERRO, COM BARRA CHATA 3 CM X 1/4", COM REQUADRO E GUARNICAO - COMPLETO - ACABAMENTO NATURAL	SINAPI	M2	1,00000000	R\$ 389,05	R\$ 389,05
TOTAL Material:					R\$ 389,05	
Mão de Obra com Encargos Complementares	FONTE	UNID	COEFICIENTE	PREÇO UNITÁRIO	TOTAL	
88309	PEDREIRO COM ENCARGOS COMPLEMENTARES	SINAPI	H	0,45700000	R\$ 27,39	R\$ 12,51
88316	SERVENTE COM ENCARGOS COMPLEMENTARES	SINAPI	H	0,22900000	R\$ 21,71	R\$ 4,97
TOTAL Mão de Obra com Encargos					R\$ 17,48	

OBRA:	CONTRATAÇÃO DE EMPRESA PARA EXECUTAR OS SERVIÇOS DE INSTALAÇÃO DE SISTEMA DE ABASTECIMENTO DE ÁGUA SIMPLIFICADO NAS LOCALIDADES LAGOA DO JOÃO, BARRO ALTO, VOLTA DA RAPOSA, VEREDA DO CALDEIRÃO E ALTO DO ARAPUÁ NO MUNICÍPIO DE SÃO LOURENÇO - PI
--------------	--

BANCOS:	SINAPI - 04/2025, SICRO3 - 01/2025, ORSE - 03/2025, SEINFRA - 028.1
----------------	---

BDI:	24,84%
-------------	--------

ENCARGOS SOCIAIS	Não Desonerado: Horista: 113,05%, Mensalista: 70,90%
-------------------------	--

COMPOSIÇÕES

Serviço	Fonte	Unid	Coefficiente	Preço Unitário	Total	
88627	ARGAMASSA TRAÇO 1:0,5:4,5 (EM VOLUME DE CIMENTO, CAL E AREIA MÉDIA ÚMIDA) PARA ASSENTAMENTO DE ALVENARIA, PREPARO MANUAL. AF_08/2019	SINAPI	M3	0,01200000	R\$ 731,16	R\$ 8,77
TOTAL Serviço:					R\$ 8,77	
VALOR:					R\$ 415,30	

5.1.3.17. 100760 PINTURA COM TINTA ALQUÍDICA DE ACABAMENTO (ESMALTE SINTÉTICO BRILHANTE) APLICADA A ROLO OU PINCEL SOBRE SUPERFÍCIES METÁLICAS (EXCETO PERFIL)

Material	Fonte	Unid	Coefficiente	Preço Unitário	Total	
00005318	DILUENTE AGUARRAS	SINAPI	L	0,02550000	R\$ 29,16	R\$ 0,74
00007292	TINTA ESMALTE SINTETICO PREMIUM BRILHANTE	SINAPI	L	0,25490000	R\$ 38,48	R\$ 9,80
TOTAL Material:					R\$ 10,54	

Mão de Obra com Encargos Complementares	Fonte	Unid	Coefficiente	Preço Unitário	Total	
88310	PINTOR COM ENCARGOS COMPLEMENTARES	SINAPI	H	1,35590000	R\$ 29,07	R\$ 39,41
TOTAL Mão de Obra com Encargos					R\$ 39,41	
VALOR:					R\$ 49,95	

5.1.3.18. 88415 APLICAÇÃO MANUAL DE FUNDO SELADOR ACRÍLICO EM PAREDES EXTERNAS DE CASAS. AF_06/2014 (M2)

Material	Fonte	Unid	Coefficiente	Preço Unitário	Total	
00006085	SELADOR ACRILICO OPACO PREMIUM INTERIOR/EXTERIOR	SINAPI	L	0,29472000	R\$ 11,06	R\$ 3,25
TOTAL Material:					R\$ 3,25	

Mão de Obra com Encargos Complementares	Fonte	Unid	Coefficiente	Preço Unitário	Total	
88310	PINTOR COM ENCARGOS COMPLEMENTARES	SINAPI	H	0,05660000	R\$ 29,07	R\$ 1,64
88316	SERVENTE COM ENCARGOS COMPLEMENTARES	SINAPI	H	0,00920000	R\$ 21,71	R\$ 0,19
TOTAL Mão de Obra com Encargos					R\$ 1,83	
VALOR:					R\$ 5,08	

5.1.3.19. 91928 CABO DE COBRE FLEXÍVEL ISOLADO, 4 MM², ANTI-CHAMA 450/750 V, PARA CIRCUITOS TERMINAIS - FORNECIMENTO E INSTALAÇÃO. AF_03/2023 (M)

Material	Fonte	Unid	Coefficiente	Preço Unitário	Total	
00000981	CABO DE COBRE, FLEXIVEL, CLASSE 4 OU 5, ISOLACAO EM PVC/A, ANTICHAMA BWF-B, 1 CONDUTOR, 450/750 V, SECAO NOMINAL 4 MM2	SINAPI	M	1,24340000	R\$ 4,19	R\$ 5,20
00021127	FITA ISOLANTE ADESIVA ANTICHAMA, USO ATE 750 V, EM ROLO DE 19 MM X 5 M	SINAPI	UN	0,00940000	R\$ 3,69	R\$ 0,03
TOTAL Material:					R\$ 5,23	

Mão de Obra com Encargos Complementares	Fonte	Unid	Coefficiente	Preço Unitário	Total	
88247	AUXILIAR DE ELETRICISTA COM ENCARGOS COMPLEMENTARES	SINAPI	H	0,03900000	R\$ 22,81	R\$ 0,88
88264	ELETRICISTA COM ENCARGOS COMPLEMENTARES	SINAPI	H	0,03900000	R\$ 27,74	R\$ 1,08
TOTAL Mão de Obra com Encargos					R\$ 1,96	
VALOR:					R\$ 7,19	

5.1.3.20. 91926 CABO DE COBRE FLEXÍVEL ISOLADO, 2,5 MM², ANTI-CHAMA 450/750 V, PARA CIRCUITOS TERMINAIS - FORNECIMENTO E INSTALAÇÃO. AF_03/2023 (M)

Material	Fonte	Unid	Coefficiente	Preço Unitário	Total	
00001014	CABO DE COBRE, FLEXIVEL, CLASSE 4 OU 5, ISOLACAO EM PVC/A, ANTICHAMA BWF-B, 1 CONDUTOR, 450/750 V, SECAO NOMINAL 2,5 MM2	SINAPI	M	1,24340000	R\$ 2,53	R\$ 3,14
00021127	FITA ISOLANTE ADESIVA ANTICHAMA, USO ATE 750 V, EM ROLO DE 19 MM X 5 M	SINAPI	UN	0,00940000	R\$ 3,69	R\$ 0,03
TOTAL Material:					R\$ 3,17	

Mão de Obra com Encargos Complementares	Fonte	Unid	Coefficiente	Preço Unitário	Total	
88247	AUXILIAR DE ELETRICISTA COM ENCARGOS COMPLEMENTARES	SINAPI	H	0,02900000	R\$ 22,81	R\$ 0,66
88264	ELETRICISTA COM ENCARGOS COMPLEMENTARES	SINAPI	H	0,02900000	R\$ 27,74	R\$ 0,80
TOTAL Mão de Obra com Encargos					R\$ 1,46	
VALOR:					R\$ 4,63	

5.1.3.21. 00020256 ROLDANA PLÁSTICA COM PREGO, TAMANHO 30 X 30 MM, PARA INSTALAÇÃO ELÉTRICA APARENTE (UN)

Material	Fonte	Unid	Coefficiente	Preço Unitário	Total	
00020256	ROLDANA PLÁSTICA COM PREGO, TAMANHO 30 X 30 MM, PARA INSTALAÇÃO ELÉTRICA APARENTE	SINAPI	UN	1,00000000	R\$ 0,27	R\$ 0,27
TOTAL Material:					R\$ 0,27	
VALOR:					R\$ 0,27	

5.1.3.22. 00003398 ISOLADOR DE PORCELANA, TIPO ROLDANA, DIMENSÕES DE *72* X *72* MM, PARA USO EM BAIXA TENSÃO (UN)

Material	Fonte	Unid	Coefficiente	Preço Unitário	Total	
00003398	ISOLADOR DE PORCELANA, TIPO ROLDANA, DIMENSÕES DE *72* X *72* MM, PARA USO EM BAIXA TENSÃO	SINAPI	UN	1,00000000	R\$ 1,69	R\$ 1,69

OBRA:	CONTRATAÇÃO DE EMPRESA PARA EXECUTAR OS SERVIÇOS DE INSTALAÇÃO DE SISTEMA DE ABASTECIMENTO DE ÁGUA SIMPLIFICADO NAS LOCALIDADES LAGOA DO JOÃO, BARRO ALTO, VOLTA DA RAPOSA, VEREDA DO CALDEIRÃO E ALTO DO ARAPUÁ NO MUNICÍPIO DE SÃO LOURENÇO - PI
BANCOS:	SINAPI - 04/2025, SICRO3 - 01/2025, ORSE - 03/2025, SEINFRA - 028.1
BDI:	24,84%
ENCARGOS SOCIAIS	Não Desonerado: Horista: 113,05%, Mensalista: 70,90%

COMPOSIÇÕES

TOTAL Material:	R\$ 1,69
VALOR:	R\$ 1,69

5.1.3.23. 101946 QUADRO DE MEDIÇÃO GERAL DE ENERGIA PARA 1 MEDIDOR DE SOBREPOR - FORNECIMENTO E INSTALAÇÃO. AF_10/2020 (UN)

Material		FORTE	UNID	COEFICIENTE	PREÇO UNITÁRIO	TOTAL
00011950	BUCHA DE NYLON SEM ABA S6, COM PARAFUSO DE 4,20 X 40 MM EM ACO ZINCADO COM ROSCA SOBERBA, CABECA CHATA E FENDA PHILLIPS	SINAPI	UN	4,00000000	R\$ 0,20	R\$ 0,80
00039808	CAIXA PARA MEDIDOR MONOFASICO, EM POLICARBONATO / TERMOPLASTICO, PARA ALOJAR 1 DISJUNTOR (PADRAO DA CONCESSIONARIA LOCAL)	SINAPI	UN	1,00000000	R\$ 98,35	R\$ 98,35

TOTAL Material: R\$ 99,15

Mão de Obra com Encargos Complementares		FORTE	UNID	COEFICIENTE	PREÇO UNITÁRIO	TOTAL
88247	AUXILIAR DE ELETRICISTA COM ENCARGOS COMPLEMENTARES	SINAPI	H	1,52330000	R\$ 22,81	R\$ 34,74
88264	ELETRICISTA COM ENCARGOS COMPLEMENTARES	SINAPI	H	1,52330000	R\$ 27,74	R\$ 42,25

TOTAL Mão de Obra com Encargos R\$ 76,99**VALOR: R\$ 176,14****5.1.3.24. 101893 DISJUNTOR TRIPOLAR TIPO NEMA, CORRENTE NOMINAL DE 10 ATÉ 50A - FORNECIMENTO E INSTALAÇÃO. AF_10/2020 (UN)**

Material		FORTE	UNID	COEFICIENTE	PREÇO UNITÁRIO	TOTAL
00002392	DISJUNTOR TIPO NEMA, TRIPOLAR 10 ATE 50A, TENSAO MAXIMA DE 415 V	SINAPI	UN	1,00000000	R\$ 72,43	R\$ 72,43
00001571	TERMINAL A COMPRESSAO EM COBRE ESTANHADO PARA CABO 4 MM2, 1 FURO E 1 COMPRESSAO, PARA PARAFUSO DE FIXACAO M5	SINAPI	UN	3,00000000	R\$ 1,66	R\$ 4,98

TOTAL Material: R\$ 77,41

Mão de Obra com Encargos Complementares		FORTE	UNID	COEFICIENTE	PREÇO UNITÁRIO	TOTAL
88247	AUXILIAR DE ELETRICISTA COM ENCARGOS COMPLEMENTARES	SINAPI	H	0,19880000	R\$ 22,81	R\$ 4,53
88264	ELETRICISTA COM ENCARGOS COMPLEMENTARES	SINAPI	H	0,19880000	R\$ 27,74	R\$ 5,51

TOTAL Mão de Obra com Encargos R\$ 10,04**VALOR: R\$ 87,45****5.1.3.25. 00012294 SOQUETE DE PORCELANA BASE E27, PARA USO AO TEMPO, PARA LAMPADAS (UN)**

Material		FORTE	UNID	COEFICIENTE	PREÇO UNITÁRIO	TOTAL
00012294	SOQUETE DE PORCELANA BASE E27, PARA USO AO TEMPO, PARA LAMPADAS	SINAPI	UN	1,00000000	R\$ 7,16	R\$ 7,16

TOTAL Material: R\$ 7,16**VALOR: R\$ 7,16****5.1.3.26. 100903 LÂMPADA TUBULAR LED DE 18/20 W, COM SOQUETE, BASE G13 - FORNECIMENTO E INSTALAÇÃO. AF_09/2024_PS (UN)**

Material		FORTE	UNID	COEFICIENTE	PREÇO UNITÁRIO	TOTAL
00039387	LAMPADA LED TUBULAR BIVOLT 18/20 W, BASE G13	SINAPI	UN	1,00000000	R\$ 9,74	R\$ 9,74
00012295	SOQUETE DE BAQUELITE BASE E27, PARA LAMPADAS	SINAPI	UN	2,00000000	R\$ 2,30	R\$ 4,60

TOTAL Material: R\$ 14,34

Mão de Obra com Encargos Complementares		FORTE	UNID	COEFICIENTE	PREÇO UNITÁRIO	TOTAL
88247	AUXILIAR DE ELETRICISTA COM ENCARGOS COMPLEMENTARES	SINAPI	H	0,12503120	R\$ 22,81	R\$ 2,85
88264	ELETRICISTA COM ENCARGOS COMPLEMENTARES	SINAPI	H	0,40010000	R\$ 27,74	R\$ 11,09

TOTAL Mão de Obra com Encargos R\$ 13,94**VALOR: R\$ 28,28****5.1.3.27. 91857 ELETRODUTO FLEXÍVEL CORRUGADO REFORÇADO, PVC, DN 32 MM (1"), PARA CIRCUITOS TERMINAIS, INSTALADO EM PAREDE - FORNECIMENTO E INSTALAÇÃO.**

Material		FORTE	UNID	COEFICIENTE	PREÇO UNITÁRIO	TOTAL
00039245	ELETRODUTO PVC FLEXIVEL CORRUGADO, REFORCADO, COR LARANJA, DE 32 MM, PARA LAJES E PISOS	SINAPI	M	1,01700000	R\$ 7,99	R\$ 8,12

TOTAL Material: R\$ 8,12

Mão de Obra com Encargos Complementares		FORTE	UNID	COEFICIENTE	PREÇO UNITÁRIO	TOTAL
88247	AUXILIAR DE ELETRICISTA COM ENCARGOS COMPLEMENTARES	SINAPI	H	0,14900000	R\$ 22,81	R\$ 3,39
88264	ELETRICISTA COM ENCARGOS COMPLEMENTARES	SINAPI	H	0,14900000	R\$ 27,74	R\$ 4,13

TOTAL Mão de Obra com Encargos R\$ 7,52**VALOR: R\$ 15,64****5.1.3.28. 93018 CURVA 90 GRAUS PARA ELETRODUTO, PVC, ROSCÁVEL, DN 50 MM (1 1/2"), PARA REDE ENTERRADA DE DISTRIBUIÇÃO DE ENERGIA ELÉTRICA - FORNECIMENTO E**

Material		FORTE	UNID	COEFICIENTE	PREÇO UNITÁRIO	TOTAL
00001875	CURVA 90 GRAUS, LONGA, DE PVC RIGIDO ROSCAVEL, DE 1 1/2", PARA ELETRODUTO	SINAPI	UN	1,00000000	R\$ 5,45	R\$ 5,45

TOTAL Material: R\$ 5,45

Mão de Obra com Encargos Complementares		FORTE	UNID	COEFICIENTE	PREÇO UNITÁRIO	TOTAL
---	--	-------	------	-------------	----------------	-------

OBRA:	CONTRATAÇÃO DE EMPRESA PARA EXECUTAR OS SERVIÇOS DE INSTALAÇÃO DE SISTEMA DE ABASTECIMENTO DE ÁGUA SIMPLIFICADO NAS LOCALIDADES LAGOA DO JOÃO, BARRO ALTO, VOLTA DA RAPOSA, VEREDA DO CALDEIRÃO E ALTO DO ARAPUÁ NO MUNICÍPIO DE SÃO LOURENÇO - PI					
BANCOS:	SINAPI - 04/2025, SICRO3 - 01/2025, ORSE - 03/2025, SEINFRA - 028.1					
BDI:	24,84%					
ENCARGOS SOCIAIS	Não Desonerado: Horista: 113,05%, Mensalista: 70,90%					
COMPOSIÇÕES						
88247	AUXILIAR DE ELETRICISTA COM ENCARGOS COMPLEMENTARES	SINAPI	H	0,33650000	R\$ 22,81	R\$ 7,67
88264	ELETRICISTA COM ENCARGOS COMPLEMENTARES	SINAPI	H	0,33650000	R\$ 27,74	R\$ 9,33
					TOTAL Mão de Obra com Encargos	R\$ 17,00
					VALOR:	R\$ 22,45

5.1.3.29. 91993 TOMADA ALTA DE EMBUTIR (1 MÓDULO), 2P+T 20 A, INCLUINDO SUPORTE E PLACA - FORNECIMENTO E INSTALAÇÃO. AF_03/2023 (UN)						
Serviço	FONTES	UNID	COEFICIENTE	PREÇO UNITÁRIO	TOTAL	
91946	SUPORTE PARAFUSADO COM PLACA DE ENCAIXE 4" X 2" MÉDIO (1,30 M DO PISO) PARA PONTO ELÉTRICO - FORNECIMENTO E INSTALAÇÃO. AF_03/2023	SINAPI	UN	1,00000000	R\$ 11,71	R\$ 11,71
91991	TOMADA ALTA DE EMBUTIR (1 MÓDULO), 2P+T 20 A, SEM SUPORTE E SEM PLACA - FORNECIMENTO E INSTALAÇÃO. AF_03/2023	SINAPI	UN	1,00000000	R\$ 37,70	R\$ 37,70
					TOTAL Serviço:	R\$ 49,41
					VALOR:	R\$ 49,41

5.1.3.30. 91981 INTERRUPTOR BIPOLAR (1 MÓDULO), 10A/250V, INCLUINDO SUPORTE E PLACA - FORNECIMENTO E INSTALAÇÃO. AF_03/2023 (UN)						
Serviço	FONTES	UNID	COEFICIENTE	PREÇO UNITÁRIO	TOTAL	
91980	INTERRUPTOR BIPOLAR (1 MÓDULO), 10A/250V, SEM SUPORTE E SEM PLACA - FORNECIMENTO E INSTALAÇÃO. AF_03/2023	SINAPI	UN	1,00000000	R\$ 41,45	R\$ 41,45
91946	SUPORTE PARAFUSADO COM PLACA DE ENCAIXE 4" X 2" MÉDIO (1,30 M DO PISO) PARA PONTO ELÉTRICO - FORNECIMENTO E INSTALAÇÃO. AF_03/2023	SINAPI	UN	1,00000000	R\$ 11,71	R\$ 11,71
					TOTAL Serviço:	R\$ 53,16
					VALOR:	R\$ 53,16

5.1.3.31. 96985 HASTE DE ATERRAMENTO, DIÂMETRO 5/8", COM 3 METROS - FORNECIMENTO E INSTALAÇÃO. AF_08/2023 (UN)						
Material	FONTES	UNID	COEFICIENTE	PREÇO UNITÁRIO	TOTAL	
00003379	HASTE DE ATERRAMENTO EM AÇO COM 3,00 M DE COMPRIMENTO E DN = 5/8", REVESTIDA COM BAIXA CAMADA DE COBRE, SEM CONECTOR	SINAPI	UN	1,00000000	R\$ 79,07	R\$ 79,07
					TOTAL Material:	R\$ 79,07
Mão de Obra com Encargos Complementares						
88247	AUXILIAR DE ELETRICISTA COM ENCARGOS COMPLEMENTARES	SINAPI	H	0,24840000	R\$ 22,81	R\$ 5,66
88264	ELETRICISTA COM ENCARGOS COMPLEMENTARES	SINAPI	H	0,24840000	R\$ 27,74	R\$ 6,89
					TOTAL Mão de Obra com Encargos	R\$ 12,55
					VALOR:	R\$ 91,62

5.1.4.1. 101197 CERCA COM MOURÕES DE CONCRETO, SEÇÃO "T" PONTA INCLINADA, 10X10 CM, ESPAÇAMENTO DE 2,5 M, CRAVADOS 0,5 M, COM 11 FIOS DE ARAME FARPADO Nº 14 -						
Material	FONTES	UNID	COEFICIENTE	PREÇO UNITÁRIO	TOTAL	
00000339	ARAME FARPADO GALVANIZADO, 14 BWG (2,11 MM), CLASSE 250	SINAPI	M	11,00000000	R\$ 1,32	R\$ 14,52
00043130	ARAME GALVANIZADO 12 BWG, D = 2,76 MM (0,048 KG/M) OU 14 BWG, D = 2,11 MM (0,026 KG/M)	SINAPI	KG	0,07900000	R\$ 21,59	R\$ 1,70
00004114	MOURAO CONCRETO CURVO, SECAO "T", H = 2,80 M + CURVA COM 0,45 M, COM FUIROS PARA FIOS	SINAPI	UN	0,40000000	R\$ 64,40	R\$ 25,76
					TOTAL Material:	R\$ 41,98
Mão de Obra com Encargos Complementares						
88309	PEDREIRO COM ENCARGOS COMPLEMENTARES	SINAPI	H	0,85190000	R\$ 27,39	R\$ 23,33
88316	SERVENTE COM ENCARGOS COMPLEMENTARES	SINAPI	H	0,85190000	R\$ 21,71	R\$ 18,49
					TOTAL Mão de Obra com Encargos	R\$ 41,82
Serviço						
94962	CONCRETO MAGRO PARA LASTRO, TRAÇO 1:4,5:4,5 (EM MASSA SECA DE CIMENTO/ AREIA MÉDIA/ BRITA 1) - PREPARO MECÂNICO COM BETONEIRA 400 L. AF_05/2021	SINAPI	M3	0,09000000	R\$ 527,56	R\$ 47,48
					TOTAL Serviço:	R\$ 47,48
					VALOR:	R\$ 131,28

5.1.4.2. C3659 PORTÃO DE METALON E BARRA CHATA DE FERRO C/FECHADURA E DOBRADIÇA, INCLUS. PINTURA ESMALTE SINTÉTICO (M2)						
Material	FONTES	UNID	COEFICIENTE	PREÇO UNITÁRIO	TOTAL	
I0108	AREIA GROSSA	SEINFRA	M3	0,00100000	R\$ 119,5800	R\$ 0,1196
I0805	CIMENTO PORTLAND	SEINFRA	KG	0,15000000	R\$ 0,7100	R\$ 0,1065
I6727	PORTÃO EM METALON E BARRA CHATA DE FERRO C/FECHADURA E DOBRADIÇAS, INCLUS. PINTURA ESMALTE SINTÉTICO (=1M2)	SEINFRA	UN	1,00000000	R\$ 449,6600	R\$ 449,6600
					TOTAL Material:	R\$ 449,8861
Mão de Obra						
I1530	MONTADOR	SEINFRA	H	1,00000000	R\$ 24,1600	R\$ 24,1600
I2391	PEDREIRO	SEINFRA	H	0,35000000	R\$ 24,1600	R\$ 8,4560

OBRA:	CONTRATAÇÃO DE EMPRESA PARA EXECUTAR OS SERVIÇOS DE INSTALAÇÃO DE SISTEMA DE ABASTECIMENTO DE ÁGUA SIMPLIFICADO NAS LOCALIDADES LAGOA DO JOÃO, BARRO ALTO, VOLTA DA RAPOSA, VEREDA DO CALDEIRÃO E ALTO DO ARAPUÁ NO MUNICÍPIO DE SÃO LOURENÇO - PI
--------------	--

BANCOS:	SINAPI - 04/2025, SICRO3 - 01/2025, ORSE - 03/2025, SEINFRA - 028.1
----------------	---

BDI:	24,84%
-------------	--------

ENCARGOS SOCIAIS	Não Desonerado: Horista: 113,05%, Mensalista: 70,90%
-------------------------	--

COMPOSIÇÕES

88316	SERVENTE COM ENCARGOS COMPLEMENTARES	SINAPI	H	0,78660000	R\$ 21,71	R\$ 17,07
					TOTAL Mão de Obra com Encargos	R\$ 17,07
					VALOR:	R\$ 25,69

5.2.6. 100982 CARGA, MANOBRAS E DESCARGA DE ENTULHO EM CAMINHÃO BASCULANTE 10 M³ - CARGA COM ESCAVADEIRA HIDRÁULICA (CAÇAMBA DE 0,80 M³ / 111 HP) E DESCARGA

Equipamento	Custo Horário	FONTE	UNID	COEFICIENTE	PREÇO UNITÁRIO	TOTAL
91387	CAMINHÃO BASCULANTE 10 M3, TRUCADO CABINE SIMPLES, PESO BRUTO TOTAL 23.000 KG, CARGA ÚTIL MÁXIMA 15.935 KG, DISTÂNCIA ENTRE EIXOS 4,80 M, POTÊNCIA 230 CV INCLUSIVE CAÇAMBA METÁLICA - CHI DIURNO. AF_06/2014	SINAPI	CHI	0,01380000	R\$ 70,32	R\$ 0,97
91386	CAMINHÃO BASCULANTE 10 M3, TRUCADO CABINE SIMPLES, PESO BRUTO TOTAL 23.000 KG, CARGA ÚTIL MÁXIMA 15.935 KG, DISTÂNCIA ENTRE EIXOS 4,80 M, POTÊNCIA 230 CV INCLUSIVE CAÇAMBA METÁLICA - CHP DIURNO. AF_06/2014	SINAPI	CHP	0,01980000	R\$ 260,67	R\$ 5,16
5632	ESCAVADEIRA HIDRÁULICA SOBRE ESTEIRAS, CAÇAMBA 0,80 M3, PESO OPERACIONAL 17 T, POTENCIA BRUTA 111 HP - CHI DIURNO. AF_06/2014	SINAPI	CHI	0,01050000	R\$ 90,43	R\$ 0,94
5631	ESCAVADEIRA HIDRÁULICA SOBRE ESTEIRAS, CAÇAMBA 0,80 M3, PESO OPERACIONAL 17 T, POTENCIA BRUTA 111 HP - CHP DIURNO. AF_06/2014	SINAPI	CHP	0,00830000	R\$ 213,14	R\$ 1,76
					TOTAL Equipamento Custo Horário:	R\$ 8,83
					VALOR:	R\$ 8,83

5.2.7. PI 35 Ref. CAEMA 120301 - Assentamento de tubos e conexões em PVC rígido PB JE DN 50 mm (und)

Não cadastrado	FONTE	UNID	COEFICIENTE	PREÇO UNITÁRIO	TOTAL	
PI 35	Ref. CAEMA 120301 - Assentamento de tubos e conexões em PVC rígido PB JE DN 50 mm	Próprio	und	1,00000000	R\$ 2,75	
					TOTAL Não cadastrado:	R\$ 2,75
					VALOR:	R\$ 2,75

5.2.8. PI 37 Ref. EMOP 06.270.0001-0 - Tubo de PVC PBA CLASSE 15, com diametro nominal de 60/50mm, incl. conexões (m)

Não cadastrado	FONTE	UNID	COEFICIENTE	PREÇO UNITÁRIO	TOTAL	
PI 37	Ref. EMOP 06.270.0001-0 - Tubo de PVC PBA CLASSE 15, com diametro nominal de 60/50mm, incl. conexões	Próprio	m	1,00000000	R\$ 18,71	
					TOTAL Não cadastrado:	R\$ 18,71
					VALOR:	R\$ 18,71

5.3.1. COT. 01 RESERVATÓRIO PRÉ-MOLDADO ELEVADO P/ CAIXA D'ÁGUA 5.000L, INCLUSIVE CAIXA D'ÁGUA (UN)

Não cadastrado	FONTE	UNID	COEFICIENTE	PREÇO UNITÁRIO	TOTAL	
COT. 01	RESERVATÓRIO PRÉ-MOLDADO ELEVADO P/ CAIXA D'ÁGUA 5.000L, INCLUSIVE CAIXA D'ÁGUA	Próprio	UN	1,00000000	R\$ 12.000,00	
					TOTAL Não cadastrado:	R\$ 12.000,00
					VALOR:	R\$ 12.000,00

5.3.2. 94992 EXECUÇÃO DE PASSEIO (CALÇADA) OU PISO DE CONCRETO COM CONCRETO MOLDADO IN LOCO, FEITO EM OBRA, ACABAMENTO CONVENCIONAL, ESPESURA 6 CM,

Material	FONTE	UNID	COEFICIENTE	PREÇO UNITÁRIO	TOTAL	
00005068	PREGO DE ACO POLIDO COM CABECA 17 X 21 (2 X 11)	SINAPI	KG	0,02400000	R\$ 20,34	
00004517	SARRAFO *2,5 X 7,5* CM EM PINUS, MISTA OU EQUIVALENTE DA REGIAO - BRUTA	SINAPI	M	0,45000000	R\$ 3,52	
00007156	TELA DE ACO SOLDADA NERVURADA, CA-60, Q-196, (3,11 KG/M2), DIAMETRO DO FIO = 5,0 MM, LARGURA = 2,45 M, ESPACAMENTO DA MALHA = 10 X 10 CM	SINAPI	M2	1,08160000	R\$ 26,18	
					TOTAL Material:	R\$ 30,37
Mão de Obra com Encargos Complementares	FONTE	UNID	COEFICIENTE	PREÇO UNITÁRIO	TOTAL	
88262	CARPINTEIRO DE FORMAS COM ENCARGOS COMPLEMENTARES	SINAPI	H	0,09760000	R\$ 26,97	
88309	PEDREIRO COM ENCARGOS COMPLEMENTARES	SINAPI	H	0,14830000	R\$ 27,39	
88316	SERVENTE COM ENCARGOS COMPLEMENTARES	SINAPI	H	0,24590000	R\$ 21,71	
					TOTAL Mão de Obra com Encargos	R\$ 12,02
Serviço	FONTE	UNID	COEFICIENTE	PREÇO UNITÁRIO	TOTAL	
94964	CONCRETO FCK = 20MPA, TRAÇO 1:2:7:3 (EM MASSA SECA DE CIMENTO/ AREIA MÉDIA/ BRITA 1) - PREPARO MECÂNICO COM BETONEIRA 400 L. AF_05/2021	SINAPI	M3	0,07390000	R\$ 641,65	
					TOTAL Serviço:	R\$ 47,41
					VALOR:	R\$ 89,80

5.3.3. 100953 TRANSPORTE COM CAMINHÃO CARROCERIA COM GUINDAUTO (MUNCK), MOMENTO MÁXIMO DE CARGA 11,7 TM, EM VIA URBANA PAVIMENTADA, ADICIONAL PARA DMT

OBRA:	CONTRATAÇÃO DE EMPRESA PARA EXECUTAR OS SERVIÇOS DE INSTALAÇÃO DE SISTEMA DE ABASTECIMENTO DE ÁGUA SIMPLIFICADO NAS LOCALIDADES LAGOA DO JOÃO, BARRO ALTO, VOLTA DA RAPOSA, VEREDA DO CALDEIRÃO E ALTO DO ARAPUÁ NO MUNICÍPIO DE SÃO LOURENÇO - PI					
BANCOS:	SINAPI - 04/2025, SICRO3 - 01/2025, ORSE - 03/2025, SEINFRA - 028.1					
BDI:	24,84%					
ENCARGOS SOCIAIS	Não Desonerado: Horista: 113,05%, Mensalista: 70,90%					
COMPOSIÇÕES						
Equipamento Custo Horário	FORNTE	UNID	COEFICIENTE	PREÇO UNITÁRIO	TOTAL	
5930	GUINDAUTO HIDRÁULICO, CAPACIDADE MÁXIMA DE CARGA 6200 KG, MOMENTO MÁXIMO DE CARGA 11,7 TM, ALCANCE MÁXIMO HORIZONTAL 9,70 M, INCLUSIVE CAMINHÃO TOCO PBT 16.000 KG, POTÊNCIA DE 189 CV - CHI DIURNO. AF_06/2014	SINAPI	CHI	0,00160000	R\$ 70,00	R\$ 0,11
5928	GUINDAUTO HIDRÁULICO, CAPACIDADE MÁXIMA DE CARGA 6200 KG, MOMENTO MÁXIMO DE CARGA 11,7 TM, ALCANCE MÁXIMO HORIZONTAL 9,70 M, INCLUSIVE CAMINHÃO TOCO PBT 16.000 KG, POTÊNCIA DE 189 CV - CHP DIURNO. AF_06/2014	SINAPI	CHP	0,00370000	R\$ 271,42	R\$ 1,00
TOTAL Equipamento Custo Horário:						R\$ 1,11
VALOR:						R\$ 1,11

5.3.4. PI 39 Ref. EMOP 06.270.0001-0 - Tubo de PVC PBA CLASSE 12, com diametro nominal de 60/50mm, incl. conexões (m)						
Não cadastrado	FORNTE	UNID	COEFICIENTE	PREÇO UNITÁRIO	TOTAL	
PI 39	Ref. EMOP 06.270.0001-0 - Tubo de PVC PBA CLASSE 12, com diametro nominal de 60/50mm, incl. conexões	Próprio	m	1,00000000	R\$ 15,52	R\$ 15,52
TOTAL Não cadastrado:						R\$ 15,52
VALOR:						R\$ 15,52

5.4.1. 89412 JOELHO 90 GRAUS, PVC, SOLDÁVEL, DN 25MM, X 3/4 INSTALADO EM RAMAL DE DISTRIBUIÇÃO DE ÁGUA - FORNECIMENTO E INSTALAÇÃO. AF_06/2022 (UN)						
Material	FORNTE	UNID	COEFICIENTE	PREÇO UNITÁRIO	TOTAL	
00000122	ADESIVO PLASTICO PARA PVC, FRASCO COM *850* GR	SINAPI	UN	0,00590000	R\$ 70,40	R\$ 0,41
00003522	JOELHO PVC, SOLDAVEL COM ROSCA, 90 GRAUS, 25 MM X 3/4", COR MARROM, PARA AGUA FRIA PREDIAL	SINAPI	UN	1,00000000	R\$ 2,42	R\$ 2,42
00038383	LIXA D'AGUA EM FOLHA, COR PRETA, GRAO 100	SINAPI	UN	0,02810000	R\$ 2,15	R\$ 0,06
00020083	SOLUCAO PREPARADORA / LIMPADORA PARA PVC, FRASCO COM 1000 CM3	SINAPI	UN	0,00700000	R\$ 79,76	R\$ 0,55
TOTAL Material:						R\$ 3,44
Mão de Obra com Encargos Complementares	FORNTE	UNID	COEFICIENTE	PREÇO UNITÁRIO	TOTAL	
88248	AUXILIAR DE ENCANADOR OU BOMBEIRO HIDRÁULICO COM ENCARGOS COMPLEMENTARES	SINAPI	H	0,12660000	R\$ 21,82	R\$ 2,76
88267	ENCANADOR OU BOMBEIRO HIDRÁULICO COM ENCARGOS COMPLEMENTARES	SINAPI	H	0,12660000	R\$ 26,67	R\$ 3,37
TOTAL Mão de Obra com Encargos						R\$ 6,13
VALOR:						R\$ 9,57

5.4.2. 00011831 TORNEIRA PLASTICA PARA TANQUE 1/2" OU 3/4" COM BICO PARA MANGUEIRA (UN)						
Material	FORNTE	UNID	COEFICIENTE	PREÇO UNITÁRIO	TOTAL	
00011831	TORNEIRA PLASTICA PARA TANQUE 1/2" OU 3/4" COM BICO PARA MANGUEIRA	SINAPI	UN	1,00000000	R\$ 16,74	R\$ 16,74
TOTAL Material:						R\$ 16,74
VALOR:						R\$ 16,74

5.4.3. 90373 JOELHO 90 GRAUS COM BUCHA DE LATÃO, PVC, SOLDÁVEL, DN 25MM, X 1/2 INSTALADO EM RAMAL OU SUB-RAMAL DE ÁGUA - FORNECIMENTO E INSTALAÇÃO. AF_06/2022						
Material	FORNTE	UNID	COEFICIENTE	PREÇO UNITÁRIO	TOTAL	
00000122	ADESIVO PLASTICO PARA PVC, FRASCO COM *850* GR	SINAPI	UN	0,00590000	R\$ 70,40	R\$ 0,41
00020147	JOELHO PVC, SOLDAVEL, COM BUCHA DE LATAO, 90 GRAUS, 25 MM X 1/2", PARA AGUA FRIA PREDIAL	SINAPI	UN	1,00000000	R\$ 5,35	R\$ 5,35
00038383	LIXA D'AGUA EM FOLHA, COR PRETA, GRAO 100	SINAPI	UN	0,03150000	R\$ 2,15	R\$ 0,06
00020083	SOLUCAO PREPARADORA / LIMPADORA PARA PVC, FRASCO COM 1000 CM3	SINAPI	UN	0,00700000	R\$ 79,76	R\$ 0,55
TOTAL Material:						R\$ 6,37
Mão de Obra com Encargos Complementares	FORNTE	UNID	COEFICIENTE	PREÇO UNITÁRIO	TOTAL	
88248	AUXILIAR DE ENCANADOR OU BOMBEIRO HIDRÁULICO COM ENCARGOS COMPLEMENTARES	SINAPI	H	0,13120000	R\$ 21,82	R\$ 2,86
88267	ENCANADOR OU BOMBEIRO HIDRÁULICO COM ENCARGOS COMPLEMENTARES	SINAPI	H	0,13120000	R\$ 26,67	R\$ 3,49
TOTAL Mão de Obra com Encargos						R\$ 6,35
VALOR:						R\$ 12,72

5.4.4. 89440 TE, PVC, SOLDÁVEL, DN 25MM, INSTALADO EM RAMAL DE DISTRIBUIÇÃO DE ÁGUA - FORNECIMENTO E INSTALAÇÃO. AF_06/2022 (UN)						
Material	FORNTE	UNID	COEFICIENTE	PREÇO UNITÁRIO	TOTAL	
00000122	ADESIVO PLASTICO PARA PVC, FRASCO COM *850* GR	SINAPI	UN	0,01060000	R\$ 70,40	R\$ 0,74
00038383	LIXA D'AGUA EM FOLHA, COR PRETA, GRAO 100	SINAPI	UN	0,04530000	R\$ 2,15	R\$ 0,09
00020083	SOLUCAO PREPARADORA / LIMPADORA PARA PVC, FRASCO COM 1000 CM3	SINAPI	UN	0,01200000	R\$ 79,76	R\$ 0,95

OBRA:	CONTRATAÇÃO DE EMPRESA PARA EXECUTAR OS SERVIÇOS DE INSTALAÇÃO DE SISTEMA DE ABASTECIMENTO DE ÁGUA SIMPLIFICADO NAS LOCALIDADES LAGOA DO JOÃO, BARRO ALTO, VOLTA DA RAPOSA, VEREDA DO CALDEIRÃO E ALTO DO ARAPUÁ NO MUNICÍPIO DE SÃO LOURENÇO - PI
--------------	--

BANCOS:	SINAPI - 04/2025, SICRO3 - 01/2025, ORSE - 03/2025, SEINFRA - 028.1
----------------	---

BDI:	24,84%
-------------	--------

ENCARGOS SOCIAIS	Não Desonerado: Horista: 113,05%, Mensalista: 70,90%
-------------------------	--

COMPOSIÇÕES

00007139	TE SOLDÁVEL, PVC, 90 GRAUS, 25 MM, PARA AGUA FRIA PREDIAL (NBR 5648)	SINAPI	UN	1,00000000	R\$ 1,20	R\$ 1,20
					TOTAL Material:	R\$ 2,98

Mão de Obra com Encargos Complementares		FONTE	UNID	COEFICIENTE	PREÇO UNITÁRIO	TOTAL
88248	AUXILIAR DE ENCANADOR OU BOMBEIRO HIDRÁULICO COM ENCARGOS COMPLEMENTARES	SINAPI	H	0,18120000	R\$ 21,82	R\$ 3,95
88267	ENCANADOR OU BOMBEIRO HIDRÁULICO COM ENCARGOS COMPLEMENTARES	SINAPI	H	0,18120000	R\$ 26,67	R\$ 4,83
					TOTAL Mão de Obra com Encargos	R\$ 8,78
					VALOR:	R\$ 11,76

5.4.5. 89402 TUBO, PVC, SOLDÁVEL, DN 25MM, INSTALADO EM RAMAL DE DISTRIBUIÇÃO DE ÁGUA - FORNECIMENTO E INSTALAÇÃO. AF_06/2022 (M)

Material		FONTE	UNID	COEFICIENTE	PREÇO UNITÁRIO	TOTAL
00038383	LIXA D'AGUA EM FOLHA, COR PRETA, GRAO 100	SINAPI	UN	0,03700000	R\$ 2,15	R\$ 0,07
00009868	TUBO PVC, SOLDÁVEL, DE 25 MM, AGUA FRIA (NBR-5648)	SINAPI	M	1,04930000	R\$ 4,15	R\$ 4,35
					TOTAL Material:	R\$ 4,42

Mão de Obra com Encargos Complementares		FONTE	UNID	COEFICIENTE	PREÇO UNITÁRIO	TOTAL
88248	AUXILIAR DE ENCANADOR OU BOMBEIRO HIDRÁULICO COM ENCARGOS COMPLEMENTARES	SINAPI	H	0,15860000	R\$ 21,82	R\$ 3,46
88267	ENCANADOR OU BOMBEIRO HIDRÁULICO COM ENCARGOS COMPLEMENTARES	SINAPI	H	0,15860000	R\$ 26,67	R\$ 4,22
					TOTAL Mão de Obra com Encargos	R\$ 7,68
					VALOR:	R\$ 12,10

5.4.6. S06079 Ligação Predial de Água em Passeio, com fornecimento de material, inclusive hidrômetro, c/tampa de concreto - Rev 03_10/2022 (un)

Encargos Complementares		FONTE	UNID	COEFICIENTE	PREÇO UNITÁRIO	TOTAL
S10554	Encargos Complementares - Encanador	ORSE	h	0,33000000	R\$ 3,90	R\$ 1,28
S10550	Encargos Complementares - Pedreiro	ORSE	h	0,33000000	R\$ 3,88	R\$ 1,28
S10549	Encargos Complementares - Servente	ORSE	h	0,67000000	R\$ 3,98	R\$ 2,66
					TOTAL Encargos Complementares:	R\$ 5,22

Equipamento		FONTE	UNID	COEFICIENTE	PREÇO UNITÁRIO	TOTAL
I02480	Pick-up, capacidade 1,2 t	ORSE	h	0,33000000	R\$ 11,30	R\$ 3,72
					TOTAL Equipamento:	R\$ 3,72

Material		FONTE	UNID	COEFICIENTE	PREÇO UNITÁRIO	TOTAL
I05161	Adaptador pead 20mm x 1/2"	ORSE	un	2,00000000	R\$ 4,00	R\$ 8,00
I11882S	Caixa para hidrometro concreto pre moldado, *0,24 m x 0,45 m x 0,30* m (l x c x a)	ORSE	un	1,00000000	R\$ 123,02	R\$ 123,02
I05240	Colar de tomada em pvc com travas e saída roscável de = 60mm x 1/2"	ORSE	un	1,00000000	R\$ 6,69	R\$ 6,69
I00980	Fita vedacao teflon larg= 1/2"	ORSE	m	20,00000000	R\$ 0,26	R\$ 5,20
I12773S	Hidrometro unijato / medidor de agua, dn 1/2", vazao maxima de 3 m3/h, para agua potavel fria, relojoaria plana, classe b, horizontal (sem conexoes)	ORSE	un	1,00000000	R\$ 169,08	R\$ 169,08
I03543S	Joelho pvc, roscavel, 90 graus, 1/2", cor branca, para agua fria predial	ORSE	un	5,00000000	R\$ 1,63	R\$ 8,15
I06313	Lacre anti-fraude para hidrômetro em polipropileno	ORSE	UN	1,00000000	R\$ 0,89	R\$ 0,89
I01784	Plug pvc rígido roscavel d= 1/2"	ORSE	un	1,00000000	R\$ 0,79	R\$ 0,79
I06036S	Registro de esfera pvc, com borboleta, com rosca externa, de 1/2"	ORSE	un	1,00000000	R\$ 13,61	R\$ 13,61
I07098S	Te pvc, roscavel, 90 graus, 1/2", agua fria predial	ORSE	un	1,00000000	R\$ 3,53	R\$ 3,53
I02260	Torneira plastica para jardins 1/2", HERC 1128 ou similar	ORSE	un	1,00000000	R\$ 2,13	R\$ 2,13
I09813S	Tubo de polietileno de alta densidade (pead), pe-80, de = 20 mm x 2,3 mm de parede, para ligacao de agua predial (nbr 15561)	ORSE	m	6,00000000	R\$ 5,51	R\$ 33,06
I09856S	Tubo pvc, roscavel, 1/2", agua fria predial	ORSE	m	2,00000000	R\$ 7,32	R\$ 14,64
					TOTAL Material:	R\$ 388,79

Mão de Obra		FONTE	UNID	COEFICIENTE	PREÇO UNITÁRIO	TOTAL
I02696S	Encanador ou bombeiro hidraulico (horista)	ORSE	h	0,33000000	R\$ 19,02	R\$ 6,27
I04750S	Pedreiro (horista)	ORSE	h	0,33000000	R\$ 19,02	R\$ 6,27
I06111S	Servente de obras (horista)	ORSE	h	0,67000000	R\$ 14,58	R\$ 9,76
					TOTAL Mão de Obra:	R\$ 22,30

Serviço		FONTE	UNID	COEFICIENTE	PREÇO UNITÁRIO	TOTAL
S00026	Coleta e carga manuais de entulho	ORSE	m3	0,27000000	R\$ 18,56	R\$ 5,01
S02497	Escavação manual de vala ou cava em material de 1ª categoria, profundidade até 1,50m	ORSE	m3	1,32000000	R\$ 55,67	R\$ 73,48
S00076	Reaterro manual de valas com espalhamento s/ compactação	ORSE	m3	1,05000000	R\$ 18,56	R\$ 19,48
					TOTAL Serviço:	R\$ 97,97
					VALOR:	R\$ 518,00

OBRA:	CONTRATAÇÃO DE EMPRESA PARA EXECUTAR OS SERVIÇOS DE INSTALAÇÃO DE SISTEMA DE ABASTECIMENTO DE ÁGUA SIMPLIFICADO NAS LOCALIDADES LAGOA DO JOÃO, BARRO ALTO, VOLTA DA RAPOSA, VEREDA DO CALDEIRÃO E ALTO DO ARAPUÁ NO MUNICÍPIO DE SÃO LOURENÇO - PI
--------------	--

BANCOS:	SINAPI - 04/2025, SICRO3 - 01/2025, ORSE - 03/2025, SEINFRA - 028.1
----------------	---

BDI:	24,84%
-------------	--------

ENCARGOS SOCIAIS	Não Desonerado: Horista: 113,05%, Mensalista: 70,90%
-------------------------	--

COMPOSIÇÕES**5.4.7. S09445 Piso em concreto simples despolado, fck = 21 MPa, e = 10 cm - Não inclui formas para juntas de concretagem (m²)**

Encargos Complementares		FONTES	UNID	COEFICIENTE	PREÇO UNITÁRIO	TOTAL
S10550	Encargos Complementares - Pedreiro	ORSE	h	0,80000000	R\$ 3,88	R\$ 3,10
S10549	Encargos Complementares - Servente	ORSE	h	0,40000000	R\$ 3,98	R\$ 1,59
TOTAL Encargos Complementares:						R\$ 4,69

Mão de Obra		FONTES	UNID	COEFICIENTE	PREÇO UNITÁRIO	TOTAL
I04750S	Pedreiro (horista)	ORSE	h	0,80000000	R\$ 19,02	R\$ 15,21
I06111S	Servente de obras (horista)	ORSE	h	0,40000000	R\$ 14,58	R\$ 5,83
TOTAL Mão de Obra:						R\$ 21,04

Serviço		FONTES	UNID	COEFICIENTE	PREÇO UNITÁRIO	TOTAL
S11484	Concreto simples usinado fck=21mpa, bombeado, lançado e adensado na infraestrutura	ORSE	m3	0,10000000	R\$ 560,19	R\$ 56,01
TOTAL Serviço:						R\$ 56,01
VALOR:						R\$ 81,74

5.4.8. 93358 ESCAVAÇÃO MANUAL DE VALA COM PROFUNDIDADE MENOR OU IGUAL A 1,30 M. AF_02/2021 (M3)

Mão de Obra com Encargos Complementares		FONTES	UNID	COEFICIENTE	PREÇO UNITÁRIO	TOTAL
88316	SERVENTE COM ENCARGOS COMPLEMENTARES	SINAPI	H	3,95576670	R\$ 21,71	R\$ 85,87
TOTAL Mão de Obra com Encargos						R\$ 85,87
VALOR:						R\$ 85,87

5.4.9. 104486 COMPOSIÇÃO PARAMÉTRICA PARA EXECUÇÃO DE ESTRUTURAS DE CONCRETO ARMADO, PARA EDIFICAÇÃO HABITACIONAL UNIFAMILIAR TÉRREA (CASA ISOLADA), FCK =

Não cadastrado		FONTES	UNID	COEFICIENTE	PREÇO UNITÁRIO	TOTAL
104486	COMPOSIÇÃO PARAMÉTRICA PARA EXECUÇÃO DE ESTRUTURAS DE CONCRETO ARMADO, PARA EDIFICAÇÃO HABITACIONAL UNIFAMILIAR TÉRREA (CASA ISOLADA), FCK = 25 MPA. AF_11/2022	SINAPI	M3	1,00000000	R\$ 3.391,96	R\$ 3.391,96
TOTAL Não cadastrado:						R\$ 3.391,96
VALOR:						R\$ 3.391,96

6.1.1.1. 99063 Locação da Obra (11,00m x 4,00 lados) (M)

Equipamento Custo Horário		FONTES	UNID	COEFICIENTE	PREÇO UNITÁRIO	TOTAL
91693	SERRA CIRCULAR DE BANCADA COM MOTOR ELÉTRICO POTÊNCIA DE 5HP, COM COIFA PARA DISCO 10" - CHI DIURNO. AF_08/2015	SINAPI	CHI	0,00210000	R\$ 27,30	R\$ 0,05
91692	SERRA CIRCULAR DE BANCADA COM MOTOR ELÉTRICO POTÊNCIA DE 5HP, COM COIFA PARA DISCO 10" - CHP DIURNO. AF_08/2015	SINAPI	CHP	0,00050000	R\$ 28,87	R\$ 0,01
TOTAL Equipamento Custo Horário:						R\$ 0,06

Material		FONTES	UNID	COEFICIENTE	PREÇO UNITÁRIO	TOTAL
00004433	CAIBRO NAO APARELHADO *6 X 6* CM, EM MACARANDUBA/MASSARANDUBA, ANGELIM OU EQUIVALENTE DA REGIAO - BRUTA	SINAPI	M	0,04130000	R\$ 19,55	R\$ 0,80
00005068	PREGO DE ACO POLIDO COM CABECA 17 X 21 (2 X 11)	SINAPI	KG	0,00070000	R\$ 20,34	R\$ 0,01
00004417	SARRAFO NAO APARELHADO *2,5 X 7* CM, EM MACARANDUBA/MASSARANDUBA, ANGELIM, PEROBA-ROSA OU EQUIVALENTE DA REGIAO - BRUTA	SINAPI	M	0,04130000	R\$ 5,44	R\$ 0,22
00007356	TINTA LATEX ACRILICA PREMIUM, COR BRANCO FOSCO	SINAPI	L	0,00110000	R\$ 28,97	R\$ 0,03
TOTAL Material:						R\$ 1,06

Mão de Obra com Encargos Complementares		FONTES	UNID	COEFICIENTE	PREÇO UNITÁRIO	TOTAL
88239	AJUDANTE DE CARPINTEIRO COM ENCARGOS COMPLEMENTARES	SINAPI	H	0,11840000	R\$ 22,20	R\$ 2,62
88262	CARPINTEIRO DE FORMAS COM ENCARGOS COMPLEMENTARES	SINAPI	H	0,11840000	R\$ 26,97	R\$ 3,19
TOTAL Mão de Obra com Encargos						R\$ 5,81

Serviço		FONTES	UNID	COEFICIENTE	PREÇO UNITÁRIO	TOTAL
97733	PEÇA RETANGULAR PRÉ-MOLDADA, VOLUME DE CONCRETO DE ATÉ 10 LITROS, TAXA DE AÇO APROXIMADA DE 30KG/M ³ . AF_03/2024	SINAPI	M3	0,00050000	R\$ 3.574,96	R\$ 1,78
TOTAL Serviço:						R\$ 1,78
VALOR:						R\$ 8,71

6.1.1.2. PI 03 Ref. CAESB 8010008011063 - Perfuração em Rocha Sã (Maciça ou diabásio), pelo "Sistema Percussivo" diâmetro 10" (m)

Não cadastrado		FONTES	UNID	COEFICIENTE	PREÇO UNITÁRIO	TOTAL
PI 03	Ref. CAESB 8010008011063 - Perfuração em Rocha Sã (Maciça ou diabásio), pelo "Sistema Percussivo" diâmetro 10"	Próprio	m	1,00000000	R\$ 615,98	R\$ 615,98
TOTAL Não cadastrado:						R\$ 615,98
VALOR:						R\$ 615,98

6.1.1.3. PI 05 Ref. ORSE 11681 - Argamassa cimento areia 1:3 - Cimentação do poço tubular para proteção sanitária (m³)

Não cadastrado		FONTES	UNID	COEFICIENTE	PREÇO UNITÁRIO	TOTAL
----------------	--	--------	------	-------------	----------------	-------

OBRA:	CONTRATAÇÃO DE EMPRESA PARA EXECUTAR OS SERVIÇOS DE INSTALAÇÃO DE SISTEMA DE ABASTECIMENTO DE ÁGUA SIMPLIFICADO NAS LOCALIDADES LAGOA DO JOÃO, BARRO ALTO, VOLTA DA RAPOSA, VEREDA DO CALDEIRÃO E ALTO DO ARAPUÁ NO MUNICÍPIO DE SÃO LOURENÇO - PI
-------	--

BANCOS:	SINAPI - 04/2025, SICRO3 - 01/2025, ORSE - 03/2025, SEINFRA - 028.1
---------	---

BDI:	24,84%
------	--------

ENCARGOS SOCIAIS	Não Desonerado: Horista: 113,05%, Mensalista: 70,90%
------------------	--

COMPOSIÇÕES

Item	Descrição	Fonte	Unid	Coefficiente	Preço Unitário	Total
PI 05	Ref. ORSE 11681 - Argamassa cimento areia 1:3 - Cimentação do poço tubular para proteção sanitária	Próprio	m³	1,00000000	R\$ 977,80	R\$ 977,80
TOTAL Não cadastrado:						R\$ 977,80
VALOR:						R\$ 977,80

6.1.1.4. S11682 Laje de Proteção do Poço em concreto simples fabricado na obra, fck=21 mpa lançado e adensado (1,00m x 1,00m x 0,15m) (m3)

Item	Descrição	Fonte	Unid	Coefficiente	Preço Unitário	Total
S07691	Concreto simples fabricado na obra, fck=21 mpa, lançado e adensado	ORSE	m3	1,00000000	R\$ 607,26	R\$ 607,26
TOTAL Serviço:						R\$ 607,26
VALOR:						R\$ 607,26

6.1.1.5. PI 07 Ref. CAESB 8010008011306 - Execução de desenvolvimento de poço tubular profundo com compressor (h)

Item	Descrição	Fonte	Unid	Coefficiente	Preço Unitário	Total
PI 07	Ref. CAESB 8010008011306 - Execução de desenvolvimento de poço tubular profundo com compressor	Próprio	h	1,00000000	R\$ 147,37	R\$ 147,37
TOTAL Não cadastrado:						R\$ 147,37
VALOR:						R\$ 147,37

6.1.1.6. PI 08 Ref. CAESB 8010008011307 - Execução de teste hidráulico de bombeamento contínuo p/ poço tubular profundo com bomba submersa (h)

Item	Descrição	Fonte	Unid	Coefficiente	Preço Unitário	Total
PI 08	Ref. CAESB 8010008011307 - Execução de teste hidráulico de bombeamento contínuo p/ poço tubular profundo com bomba submersa	Próprio	h	1,00000000	R\$ 148,14	R\$ 148,14
TOTAL Não cadastrado:						R\$ 148,14
VALOR:						R\$ 148,14

6.1.1.7. PI 09 Ref. CPOS/CDHU 01.28.540 - Desinfecção do poço tubular (Un)

Item	Descrição	Fonte	Unid	Coefficiente	Preço Unitário	Total
PI 09	Ref. CPOS/CDHU 01.28.540 - Desinfecção do poço tubular	Próprio	Un	1,00000000	R\$ 1.942,24	R\$ 1.942,24
TOTAL Não cadastrado:						R\$ 1.942,24
VALOR:						R\$ 1.942,24

6.1.1.8. S06312 Análise Físico-química da Água (un)

Item	Descrição	Fonte	Unid	Coefficiente	Preço Unitário	Total
I05022	Análise físico-química de água	ORSE	un	1,00000000	R\$ 565,21	R\$ 565,21
TOTAL Serviço:						R\$ 565,21
VALOR:						R\$ 565,21

6.1.1.9. S06313 Análise Bacteriológica da Água (un)

Item	Descrição	Fonte	Unid	Coefficiente	Preço Unitário	Total
I05021	Análise bacteriológica de água	ORSE	un	1,00000000	R\$ 55,98	R\$ 55,98
TOTAL Serviço:						R\$ 55,98
VALOR:						R\$ 55,98

6.1.1.10. S06282 Tampa de Poço Galvanizada DN 6" (un)

Item	Descrição	Fonte	Unid	Coefficiente	Preço Unitário	Total
I05128	Tampa de poço galvanizada em 6"	ORSE	un	1,00000000	R\$ 107,28	R\$ 107,28
TOTAL Serviço:						R\$ 107,28
VALOR:						R\$ 107,28

6.1.1.11. PI 13 Ref. CAESB 8010008011105 - Fornecimento e instalação de revestimento, com Tubo de PVC rígido nervurado, roscável, tipo reforçado, barra de 2,00 m, DN 150 mm (6),

Item	Descrição	Fonte	Unid	Coefficiente	Preço Unitário	Total
PI 13	Ref. CAESB 8010008011105 - Fornecimento e instalação de revestimento, com Tubo de PVC rígido nervurado, roscável, tipo reforçado, barra de 2,00 m, DN 150 mm (6), para Poço Tubular Profundo	Próprio	m	1,00000000	R\$ 158,84	R\$ 158,84
TOTAL Não cadastrado:						R\$ 158,84
VALOR:						R\$ 158,84

6.1.2.1. PI 14 Ref. CAESB 8007508010001 / SINAPI 89019 - Fornecimento e instalação de Bomba Submersa de até 4,0 CV, monofásica ou trifásica, 440/220 ou 220 V com motor

Item	Descrição	Fonte	Unid	Coefficiente	Preço Unitário	Total
PI 14	Ref. CAESB 8007508010001 / SINAPI 89019 - Fornecimento e instalação de Bomba Submersa de até 4,0 CV, monofásica ou trifásica, 440/220 ou 220 V com motor rebominável e lubrificado a água	Próprio	UN	1,00000000	R\$ 14.398,86	R\$ 14.398,86

OBRA:	CONTRATAÇÃO DE EMPRESA PARA EXECUTAR OS SERVIÇOS DE INSTALAÇÃO DE SISTEMA DE ABASTECIMENTO DE ÁGUA SIMPLIFICADO NAS LOCALIDADES LAGOA DO JOÃO, BARRO ALTO, VOLTA DA RAPOSA, VEREDA DO CALDEIRÃO E ALTO DO ARAPUÁ NO MUNICÍPIO DE SÃO LOURENÇO - PI
--------------	--

BANCOS:	SINAPI - 04/2025, SICRO3 - 01/2025, ORSE - 03/2025, SEINFRA - 028.1
----------------	---

BDI:	24,84%
-------------	--------

ENCARGOS SOCIAIS	Não Desonerado: Horista: 113,05%, Mensalista: 70,90%
-------------------------	--

COMPOSIÇÕES

TOTAL Não cadastrado: R\$ 14.398,86

VALOR: R\$ 14.398,86

6.1.2.2. S13340 Ref. ORSE 13340 - Fornecimento e montagem de quadro de comando partida direta 5 CV 220V em chapa de ferro, 50x40x20cm, contendo disjuntores, relé, contadores,

Encargos Complementares		FONTE	UNID	COEFICIENTE	PREÇO UNITÁRIO	TOTAL
S10552	Encargos Complementares - Eletricista	ORSE	h	2,00000000	R\$ 3,83	R\$ 7,66
S10549	Encargos Complementares - Servente	ORSE	h	2,00000000	R\$ 3,98	R\$ 7,96
TOTAL Encargos Complementares:						R\$ 15,62

Mão de Obra		FONTE	UNID	COEFICIENTE	PREÇO UNITÁRIO	TOTAL
I02436S	Eletricista (horista)	ORSE	h	2,00000000	R\$ 19,02	R\$ 38,04
I06111S	Servente de obras (horista)	ORSE	h	2,00000000	R\$ 14,58	R\$ 29,16
TOTAL Mão de Obra:						R\$ 67,20

Serviço		FONTE	UNID	COEFICIENTE	PREÇO UNITÁRIO	TOTAL
I14034	Quadro de comando partida direta 5 CV 220V em chapa de ferro, 50x40x20cm, contendo disjuntores, relé, contadores, chave seletora, botão pulso, sinaleiros e bornes (completo)	ORSE	un	1,00000000	R\$ 1.756,63	R\$ 1.756,63
TOTAL Serviço:						R\$ 1.756,63
VALOR:						R\$ 1.839,45

6.1.2.3. PI 16 Ref. CAESB 8010008011151 - Fornecimento e instalação de TUBO EDUTOR de PVC rígido, roscável, em barras de 4,00 m, com luva em bronze, DN 40 mm, para Poço Tubular

Não cadastrado		FONTE	UNID	COEFICIENTE	PREÇO UNITÁRIO	TOTAL
PI 16	Ref. CAESB 8010008011151 - Fornecimento e instalação de TUBO EDUTOR de PVC rígido, roscável, em barras de 4,00 m, com luva em bronze, DN 40 mm, para Poço Tubular Profundo	Próprio	m	1,00000000	R\$ 35,76	R\$ 35,76
TOTAL Não cadastrado:						R\$ 35,76
VALOR:						R\$ 35,76

6.1.2.4. PI 18 Ref. CAESB 8010008011253 - Fornecimento e instalação de CABO CHATO 3 x 4,0 mm2 em bombas submersa para Poço Tubular Profundo (m)

Não cadastrado		FONTE	UNID	COEFICIENTE	PREÇO UNITÁRIO	TOTAL
PI 18	Ref. CAESB 8010008011253 - Fornecimento e instalação de CABO CHATO 3 x 4,0 mm2 em bombas submersa para Poço Tubular Profundo	Próprio	m	1,00000000	R\$ 18,27	R\$ 18,27
TOTAL Não cadastrado:						R\$ 18,27
VALOR:						R\$ 18,27

6.1.3.1. 98524 LIMPEZA MANUAL DE VEGETAÇÃO EM TERRENO COM ENXADA. AF_03/2024 (M2)

Mão de Obra com Encargos Complementares		FONTE	UNID	COEFICIENTE	PREÇO UNITÁRIO	TOTAL
88316	SERVENTE COM ENCARGOS COMPLEMENTARES	SINAPI	H	0,21320000	R\$ 21,71	R\$ 4,62
TOTAL Mão de Obra com Encargos						R\$ 4,62
VALOR:						R\$ 4,62

6.1.3.2. 99059 LOCAÇÃO CONVENCIONAL DE OBRA, UTILIZANDO GABARITO DE TÁBUAS CORRIDAS PONTALETADAS A CADA 2,00M - 2 UTILIZAÇÕES. AF_10/2018 (M)

Equipamento Custo Horário		FONTE	UNID	COEFICIENTE	PREÇO UNITÁRIO	TOTAL
91693	SERRA CIRCULAR DE BANCADA COM MOTOR ELÉTRICO POTÊNCIA DE 5HP, COM COIFA PARA DISCO 10" - CHI DIURNO. AF_08/2015	SINAPI	CHI	0,02800000	R\$ 27,30	R\$ 0,76
91692	SERRA CIRCULAR DE BANCADA COM MOTOR ELÉTRICO POTÊNCIA DE 5HP, COM COIFA PARA DISCO 10" - CHP DIURNO. AF_08/2015	SINAPI	CHP	0,00700000	R\$ 28,87	R\$ 0,20
TOTAL Equipamento Custo Horário:						R\$ 0,96

Material		FONTE	UNID	COEFICIENTE	PREÇO UNITÁRIO	TOTAL
00004433	CAIBRO NAO APARELHADO *6 X 6* CM, EM MACARANDUBA/MASSARANDUBA, ANGELIM OU EQUIVALENTE DA REGIAO - BRUTA	SINAPI	M	0,41250000	R\$ 19,55	R\$ 8,06
00005068	PREGO DE ACO POLIDO COM CABECA 17 X 21 (2 X 11)	SINAPI	KG	0,11100000	R\$ 20,34	R\$ 2,25
00004417	SARRAFO NAO APARELHADO *2,5 X 7* CM, EM MACARANDUBA/MASSARANDUBA, ANGELIM, PEROBA-ROSA OU EQUIVALENTE DA REGIAO - BRUTA	SINAPI	M	0,74450000	R\$ 5,44	R\$ 4,05
00010567	TABUA *2,5 X 23* CM EM PINUS, MISTA OU EQUIVALENTE DA REGIAO - BRUTA	SINAPI	M	0,55000000	R\$ 11,36	R\$ 6,24
00007356	TINTA LATEX ACRILICA PREMIUM, COR BRANCO FOSCO	SINAPI	L	0,02560000	R\$ 28,97	R\$ 0,74
TOTAL Material:						R\$ 21,34

Mão de Obra com Encargos Complementares		FONTE	UNID	COEFICIENTE	PREÇO UNITÁRIO	TOTAL
88239	AJUDANTE DE CARPINTEIRO COM ENCARGOS COMPLEMENTARES	SINAPI	H	0,72470000	R\$ 22,20	R\$ 16,08
88262	CARPINTEIRO DE FORMAS COM ENCARGOS COMPLEMENTARES	SINAPI	H	0,72470000	R\$ 26,97	R\$ 19,54
TOTAL Mão de Obra com Encargos						R\$ 35,62

Serviço		FONTE	UNID	COEFICIENTE	PREÇO UNITÁRIO	TOTAL
---------	--	-------	------	-------------	----------------	-------

OBRA:	CONTRATAÇÃO DE EMPRESA PARA EXECUTAR OS SERVIÇOS DE INSTALAÇÃO DE SISTEMA DE ABASTECIMENTO DE ÁGUA SIMPLIFICADO NAS LOCALIDADES LAGOA DO JOÃO, BARRO ALTO, VOLTA DA RAPOSA, VEREDA DO CALDEIRÃO E ALTO DO ARAPUÁ NO MUNICÍPIO DE SÃO LOURENÇO - PI					
BANCOS:	SINAPI - 04/2025, SICRO3 - 01/2025, ORSE - 03/2025, SEINFRA - 028.1					
BDI:	24,84%					
ENCARGOS SOCIAIS	Não Desonerado: Horista: 113,05%, Mensalista: 70,90%					
COMPOSIÇÕES						
94974	CONCRETO MAGRO PARA LASTRO, TRAÇO 1:4,5:4,5 (EM MASSA SECA DE CIMENTO/ AREIA MÉDIA/ BRITA 1) - PREPARO MANUAL. AF_05/2021	SINAPI	M3	0,00400000	R\$ 585,11	R\$ 2,34
					TOTAL Serviço:	R\$ 2,34
					VALOR:	R\$ 60,26

6.1.3.3. 93358 ESCAVAÇÃO MANUAL DE VALA COM PROFUNDIDADE MENOR OU IGUAL A 1,30 M. AF_02/2021 (M3)						
Mão de Obra com Encargos Complementares						
88316	SERVENTE COM ENCARGOS COMPLEMENTARES	SINAPI	H	3,95576670	R\$ 21,71	R\$ 85,87
					TOTAL Mão de Obra com Encargos	R\$ 85,87
					VALOR:	R\$ 85,87

6.1.3.4. 103800 Fundação em pedra argamassada (M3)						
Material						
00004730	PEDRA DE MAO OU PEDRA RACHAO PARA ARRIMO/FUNDACAO (POSTO PEDREIRA/FORNECEDOR, SEM FRETE)	SINAPI	M3	0,90860000	R\$ 233,94	R\$ 212,55
					TOTAL Material:	R\$ 212,55
Mão de Obra com Encargos Complementares						
88309	PEDREIRO COM ENCARGOS COMPLEMENTARES	SINAPI	H	2,21580000	R\$ 27,39	R\$ 60,69
88316	SERVENTE COM ENCARGOS COMPLEMENTARES	SINAPI	H	3,10210000	R\$ 21,71	R\$ 67,34
					TOTAL Mão de Obra com Encargos	R\$ 128,03
Serviço						
88629	ARGAMASSA TRAÇO 1:3 (EM VOLUME DE CIMENTO E AREIA MÉDIA ÚMIDA), PREPARO MANUAL. AF_08/2019	SINAPI	M3	0,44120000	R\$ 770,66	R\$ 340,01
					TOTAL Serviço:	R\$ 340,01
					VALOR:	R\$ 680,59

6.1.3.5. 103335 ALVENARIA DE VEDAÇÃO DE BLOCOS CERÂMICOS FURADOS NA HORIZONTAL DE 14X9X19 CM (ESPESSURA 14 CM, BLOCO DEITADO) E ARGAMASSA DE ASSENTAMENTO						
Material						
00007267	BLOCO CERAMICO / TIJOLO VAZADO PARA ALVENARIA DE VEDACAO, 6 FUROS NA HORIZONTAL DE 9 X 14 X 19 CM (L X A X C)	SINAPI	UN	56,62000000	R\$ 0,71	R\$ 40,20
00037395	PINO DE ACO COM FURO, HASTE = 27 MM (ACAO DIRETA)	SINAPI	CENTO	0,01930000	R\$ 44,82	R\$ 0,86
00034547	TELA DE ACO SOLDADA GALVANIZADA/ZINCADA PARA ALVENARIA, FIO D = *1,20 A 1,70* MM, MALHA 15 X 15 MM, (C X L) *50 X 12* CM	SINAPI	M	0,80500000	R\$ 3,66	R\$ 2,94
					TOTAL Material:	R\$ 44,00
Mão de Obra com Encargos Complementares						
88309	PEDREIRO COM ENCARGOS COMPLEMENTARES	SINAPI	H	2,32000000	R\$ 27,39	R\$ 63,54
88316	SERVENTE COM ENCARGOS COMPLEMENTARES	SINAPI	H	1,16000000	R\$ 21,71	R\$ 25,18
					TOTAL Mão de Obra com Encargos	R\$ 88,72
Serviço						
87369	ARGAMASSA TRAÇO 1:2:8 (EM VOLUME DE CIMENTO, CAL E AREIA MÉDIA ÚMIDA) PARA EMBOÇO/MASSA ÚNICA/ASSENTAMENTO DE ALVENARIA DE VEDAÇÃO, PREPARO MANUAL. AF_08/2019	SINAPI	M3	0,01830000	R\$ 754,00	R\$ 13,79
					TOTAL Serviço:	R\$ 13,79
					VALOR:	R\$ 146,51

6.1.3.6. 104488 COMPOSIÇÃO PARAMÉTRICA PARA EXECUÇÃO DE ESTRUTURAS DE CONCRETO ARMADO, PARA EDIFICAÇÃO INSTITUCIONAL TÉRREA, FCK = 25 MPA. AF_11/2022 (M3)						
Não cadastrado						
104488	COMPOSIÇÃO PARAMÉTRICA PARA EXECUÇÃO DE ESTRUTURAS DE CONCRETO ARMADO, PARA EDIFICAÇÃO INSTITUCIONAL TÉRREA, FCK = 25 MPA. AF_11/2022	SINAPI	M3	1,00000000	R\$ 2.635,41	R\$ 2.635,41
					TOTAL Não cadastrado:	R\$ 2.635,41
					VALOR:	R\$ 2.635,41

6.1.3.7. 103333 ALVENARIA DE VEDAÇÃO DE BLOCOS CERÂMICOS FURADOS NA HORIZONTAL DE 9X14X19 CM (ESPESSURA 9 CM) E ARGAMASSA DE ASSENTAMENTO COM PREPARO						
Material						
00007267	BLOCO CERAMICO / TIJOLO VAZADO PARA ALVENARIA DE VEDACAO, 6 FUROS NA HORIZONTAL DE 9 X 14 X 19 CM (L X A X C)	SINAPI	UN	37,74000000	R\$ 0,71	R\$ 26,79
00037395	PINO DE ACO COM FURO, HASTE = 27 MM (ACAO DIRETA)	SINAPI	CENTO	0,00690000	R\$ 44,82	R\$ 0,30
00034557	TELA DE ACO SOLDADA GALVANIZADA/ZINCADA PARA ALVENARIA, FIO D = *1,20 A 1,70* MM, MALHA 15 X 15 MM, (C X L) *50 X 7,5* CM	SINAPI	M	0,58000000	R\$ 2,32	R\$ 1,34
					TOTAL Material:	R\$ 28,43
Mão de Obra com Encargos Complementares						
88309	PEDREIRO COM ENCARGOS COMPLEMENTARES	SINAPI	H	2,20000000	R\$ 27,39	R\$ 60,25
88316	SERVENTE COM ENCARGOS COMPLEMENTARES	SINAPI	H	1,10000000	R\$ 21,71	R\$ 23,88
					TOTAL Mão de Obra com Encargos	R\$ 84,13

OBRA:	CONTRATAÇÃO DE EMPRESA PARA EXECUTAR OS SERVIÇOS DE INSTALAÇÃO DE SISTEMA DE ABASTECIMENTO DE ÁGUA SIMPLIFICADO NAS LOCALIDADES LAGOA DO JOÃO, BARRO ALTO, VOLTA DA RAPOSA, VEREDA DO CALDEIRÃO E ALTO DO ARAPUÁ NO MUNICÍPIO DE SÃO LOURENÇO - PI
--------------	--

BANCOS:	SINAPI - 04/2025, SICRO3 - 01/2025, ORSE - 03/2025, SEINFRA - 028.1
----------------	---

BDI:	24,84%
-------------	--------

ENCARGOS SOCIAIS	Não Desonerado: Horista: 113,05%, Mensalista: 70,90%
-------------------------	--

COMPOSIÇÕES

Serviço	FORTE	UNID	COEFICIENTE	PREÇO UNITÁRIO	TOTAL
87369 ARGAMASSA TRAÇO 1:2:8 (EM VOLUME DE CIMENTO, CAL E AREIA MÉDIA ÚMIDA) PARA EMBOÇO/MASSA ÚNICA/ASSENTAMENTO DE ALVENARIA DE VEDAÇÃO, PREPARO MANUAL. AF_08/2019	SINAPI	M3	0,01050000	R\$ 754,00	R\$ 7,91
TOTAL Serviço:					R\$ 7,91
VALOR:					R\$ 120,47

6.1.3.8. 101162 ALVENARIA DE VEDAÇÃO COM ELEMENTO VAZADO DE CERÂMICA (COBOGÓ) DE 7X20X20CM E ARGAMASSA DE ASSENTAMENTO COM PREPARO EM BETONEIRA.

Material	FORTE	UNID	COEFICIENTE	PREÇO UNITÁRIO	TOTAL
00007272 ELEMENTO VAZADO CERAMICO QUADRADO (TIPO RETO OU REDONDO) DE *7 A 9 X 20 X 20* CM (L X A X C)	SINAPI	UN	23,29000000	R\$ 2,50	R\$ 58,22
TOTAL Material:					R\$ 58,22

Mão de Obra com Encargos Complementares	FORTE	UNID	COEFICIENTE	PREÇO UNITÁRIO	TOTAL
88309 PEDREIRO COM ENCARGOS COMPLEMENTARES	SINAPI	H	2,22000000	R\$ 27,39	R\$ 60,80
88316 SERVENTE COM ENCARGOS COMPLEMENTARES	SINAPI	H	1,11000000	R\$ 21,71	R\$ 24,09
TOTAL Mão de Obra com Encargos					R\$ 84,89

Serviço	FORTE	UNID	COEFICIENTE	PREÇO UNITÁRIO	TOTAL
100489 ARGAMASSA TRAÇO 1:3 (EM VOLUME DE CIMENTO E AREIA MÉDIA ÚMIDA), PREPARO MECÂNICO COM BETONEIRA 600 L. AF_08/2019	SINAPI	M3	0,02300000	R\$ 675,34	R\$ 15,53
TOTAL Serviço:					R\$ 15,53
VALOR:					R\$ 158,64

6.1.3.9. 92539 TRAMA DE MADEIRA COMPOSTA POR RIPAS, CAIBROS E TERÇAS PARA TELHADOS DE ATÉ 2 ÁGUAS PARA TELHA DE ENCAIXE DE CERÂMICA OU DE CONCRETO, INCLUSO

Equipamento Custo Horário	FORTE	UNID	COEFICIENTE	PREÇO UNITÁRIO	TOTAL
93282 GUINCHO ELÉTRICO DE COLUNA, CAPACIDADE 400 KG, COM MOTO FREIO, MOTOR TRIFÁSICO DE 1,25 CV - CHI DIURNO. AF_03/2016	SINAPI	CHI	0,05980000	R\$ 27,73	R\$ 1,65
93281 GUINCHO ELÉTRICO DE COLUNA, CAPACIDADE 400 KG, COM MOTO FREIO, MOTOR TRIFÁSICO DE 1,25 CV - CHP DIURNO. AF_03/2016	SINAPI	CHP	0,04310000	R\$ 28,94	R\$ 1,24
TOTAL Equipamento Custo Horário:					R\$ 2,89

Material	FORTE	UNID	COEFICIENTE	PREÇO UNITÁRIO	TOTAL
00004430 CAIBRO NAO APARELHADO *5 X 6* CM, EM MACARANDUBA/MASSARANDUBA, ANGELIM OU EQUIVALENTE DA REGIAO - BRUTA	SINAPI	M	1,95600000	R\$ 10,00	R\$ 19,56
00020247 PREGO DE ACO POLIDO COM CABECA 15 X 15 (1 1/4 X 13)	SINAPI	KG	0,07000000	R\$ 22,53	R\$ 1,57
00039027 PREGO DE ACO POLIDO COM CABECA 19 X 36 (3 1/4 X 9)	SINAPI	KG	0,05000000	R\$ 20,32	R\$ 1,01
00040568 PREGO DE ACO POLIDO COM CABECA 22 X 48 (4 1/4 X 5)	SINAPI	KG	0,03000000	R\$ 20,50	R\$ 0,61
00004408 RIPA NAO APARELHADA, *1,5 X 5* CM, EM MACARANDUBA/MASSARANDUBA, ANGELIM OU EQUIVALENTE DA REGIAO - BRUTA	SINAPI	M	3,29200000	R\$ 1,90	R\$ 6,25
00004425 VIGA NAO APARELHADA *6 X 12* CM, EM MACARANDUBA/MASSARANDUBA, ANGELIM OU EQUIVALENTE DA REGIAO - BRUTA	SINAPI	M	0,65800000	R\$ 21,15	R\$ 13,91
TOTAL Material:					R\$ 42,91

Mão de Obra com Encargos Complementares	FORTE	UNID	COEFICIENTE	PREÇO UNITÁRIO	TOTAL
88239 AJUDANTE DE CARPINTEIRO COM ENCARGOS COMPLEMENTARES	SINAPI	H	0,40700000	R\$ 22,20	R\$ 9,03
88262 CARPINTEIRO DE FORMAS COM ENCARGOS COMPLEMENTARES	SINAPI	H	0,36700000	R\$ 26,97	R\$ 9,89
TOTAL Mão de Obra com Encargos					R\$ 18,92
VALOR:					R\$ 64,72

6.1.3.10. 94447 TELHAMENTO COM TELHA CERÂMICA CAPA-CANAL, TIPO PAULISTA, COM ATÉ 2 ÁGUAS, INCLUSO TRANSPORTE VERTICAL. AF_07/2019 (M2)

Equipamento Custo Horário	FORTE	UNID	COEFICIENTE	PREÇO UNITÁRIO	TOTAL
93282 GUINCHO ELÉTRICO DE COLUNA, CAPACIDADE 400 KG, COM MOTO FREIO, MOTOR TRIFÁSICO DE 1,25 CV - CHI DIURNO. AF_03/2016	SINAPI	CHI	0,05160000	R\$ 27,73	R\$ 1,43
93281 GUINCHO ELÉTRICO DE COLUNA, CAPACIDADE 400 KG, COM MOTO FREIO, MOTOR TRIFÁSICO DE 1,25 CV - CHP DIURNO. AF_03/2016	SINAPI	CHP	0,03720000	R\$ 28,94	R\$ 1,07
TOTAL Equipamento Custo Horário:					R\$ 2,50

Material	FORTE	UNID	COEFICIENTE	PREÇO UNITÁRIO	TOTAL
00007173 TELHA DE BARRO / CERAMICA, NAO ESMALTADA, TIPO COLONIAL, CANAL, PLAN, PAULISTA, COMPRIMENTO DE *44 A 50* CM, RENDIMENTO DE COBERTURA DE *26* TELHAS/M2	SINAPI	MIL	0,02750000	R\$ 925,00	R\$ 25,43
TOTAL Material:					R\$ 25,43

Mão de Obra com Encargos Complementares	FORTE	UNID	COEFICIENTE	PREÇO UNITÁRIO	TOTAL

OBRA:	CONTRATAÇÃO DE EMPRESA PARA EXECUTAR OS SERVIÇOS DE INSTALAÇÃO DE SISTEMA DE ABASTECIMENTO DE ÁGUA SIMPLIFICADO NAS LOCALIDADES LAGOA DO JOÃO, BARRO ALTO, VOLTA DA RAPOSA, VEREDA DO CALDEIRÃO E ALTO DO ARAPUÁ NO MUNICÍPIO DE SÃO LOURENÇO - PI					
BANCOS:	SINAPI - 04/2025, SICRO3 - 01/2025, ORSE - 03/2025, SEINFRA - 028.1					
BDI:	24,84%					
ENCARGOS SOCIAIS	Não Desonerado: Horista: 113,05%, Mensalista: 70,90%					
COMPOSIÇÕES						
88316	SERVENTE COM ENCARGOS COMPLEMENTARES	SINAPI	H	0,39900000	R\$ 21,71	R\$ 8,66
88323	TELHADISTA COM ENCARGOS COMPLEMENTARES	SINAPI	H	0,13300000	R\$ 26,71	R\$ 3,55
					TOTAL Mão de Obra com Encargos	R\$ 12,21
					VALOR:	R\$ 40,14

6.1.3.11. 95241 LASTRO DE CONCRETO MAGRO, APLICADO EM PISOS, LAJES SOBRE SOLO OU RADIERS, ESPESSURA DE 5 CM. AF_07/2016 (M2)						
Mão de Obra com Encargos Complementares		FUNTE	UNID	COEFICIENTE	PREÇO UNITÁRIO	TOTAL
88309	PEDREIRO COM ENCARGOS COMPLEMENTARES	SINAPI	H	0,25415000	R\$ 27,39	R\$ 6,96
88316	SERVENTE COM ENCARGOS COMPLEMENTARES	SINAPI	H	0,09190000	R\$ 21,71	R\$ 1,99
					TOTAL Mão de Obra com Encargos	R\$ 8,95
Serviço		FUNTE	UNID	COEFICIENTE	PREÇO UNITÁRIO	TOTAL
94968	CONCRETO MAGRO PARA LASTRO, TRAÇO 1:4,5:4,5 (EM MASSA SECA DE CIMENTO/ AREIA MÉDIA/ BRITA 1) - PREPARO MECÂNICO COM BETONEIRA 600 L. AF_05/2021	SINAPI	M3	0,06900000	R\$ 525,04	R\$ 36,22
					TOTAL Serviço:	R\$ 36,22
					VALOR:	R\$ 45,17

6.1.3.12. 98679 PISO CIMENTADO, TRAÇO 1:3 (CIMENTO E AREIA), ACABAMENTO LISO, ESPESSURA 2,0 CM, PREPARO MECÂNICO DA ARGAMASSA. AF_09/2020 (M2)						
Material		FUNTE	UNID	COEFICIENTE	PREÇO UNITÁRIO	TOTAL
00001379	CIMENTO PORTLAND COMPOSTO CP II-32	SINAPI	KG	0,50000000	R\$ 1,00	R\$ 0,50
00003671	JUNTA PLASTICA DE DILATAÇÃO PARA PISOS, COR CINZA, 17 X 3 MM (ALTURA X ESPESSURA)	SINAPI	M	1,67000000	R\$ 2,95	R\$ 4,92
					TOTAL Material:	R\$ 5,42
Mão de Obra com Encargos Complementares		FUNTE	UNID	COEFICIENTE	PREÇO UNITÁRIO	TOTAL
88309	PEDREIRO COM ENCARGOS COMPLEMENTARES	SINAPI	H	0,35400000	R\$ 27,39	R\$ 9,69
88316	SERVENTE COM ENCARGOS COMPLEMENTARES	SINAPI	H	0,17700000	R\$ 21,71	R\$ 3,84
					TOTAL Mão de Obra com Encargos	R\$ 13,53
Serviço		FUNTE	UNID	COEFICIENTE	PREÇO UNITÁRIO	TOTAL
87298	ARGAMASSA TRAÇO 1:3 (EM VOLUME DE CIMENTO E AREIA MÉDIA ÚMIDA) PARA CONTRAPISO, PREPARO MECÂNICO COM BETONEIRA 400 L. AF_08/2019	SINAPI	M3	0,03100000	R\$ 818,06	R\$ 25,35
					TOTAL Serviço:	R\$ 25,35
					VALOR:	R\$ 44,30

6.1.3.13. 94992 EXECUÇÃO DE PASSEIO (CALÇADA) OU PISO DE CONCRETO COM CONCRETO MOLDADO IN LOCO, FEITO EM OBRA, ACABAMENTO CONVENCIONAL, ESPESSURA 6 CM,						
Material		FUNTE	UNID	COEFICIENTE	PREÇO UNITÁRIO	TOTAL
00005068	PREGO DE AÇO POLIDO COM CABECA 17 X 21 (2 X 11)	SINAPI	KG	0,02400000	R\$ 20,34	R\$ 0,48
00004517	SARRAFO *2,5 X 7,5* CM EM PINUS, MISTA OU EQUIVALENTE DA REGIÃO - BRUTA	SINAPI	M	0,45000000	R\$ 3,52	R\$ 1,58
00007156	TELA DE AÇO SOLDADA NERVURADA, CA-60, Q-196, (3,11 KG/M2), DIÂMETRO DO FIO = 5,0 MM, LARGURA = 2,45 M, ESPACAMENTO DA MALHA = 10 X 10 CM	SINAPI	M2	1,08160000	R\$ 26,18	R\$ 28,31
					TOTAL Material:	R\$ 30,37
Mão de Obra com Encargos Complementares		FUNTE	UNID	COEFICIENTE	PREÇO UNITÁRIO	TOTAL
88262	CARPINTEIRO DE FORMAS COM ENCARGOS COMPLEMENTARES	SINAPI	H	0,09760000	R\$ 26,97	R\$ 2,63
88309	PEDREIRO COM ENCARGOS COMPLEMENTARES	SINAPI	H	0,14830000	R\$ 27,39	R\$ 4,06
88316	SERVENTE COM ENCARGOS COMPLEMENTARES	SINAPI	H	0,24590000	R\$ 21,71	R\$ 5,33
					TOTAL Mão de Obra com Encargos	R\$ 12,02
Serviço		FUNTE	UNID	COEFICIENTE	PREÇO UNITÁRIO	TOTAL
94964	CONCRETO FCK = 20MPA, TRAÇO 1:2,7:3 (EM MASSA SECA DE CIMENTO/ AREIA MÉDIA/ BRITA 1) - PREPARO MECÂNICO COM BETONEIRA 400 L. AF_05/2021	SINAPI	M3	0,07390000	R\$ 641,65	R\$ 47,41
					TOTAL Serviço:	R\$ 47,41
					VALOR:	R\$ 89,80

6.1.3.14. 87878 CHAPISCO APLICADO EM ALVENARIAS E ESTRUTURAS DE CONCRETO INTERNAS, COM COLHER DE PEDREIRO. ARGAMASSA TRAÇO 1:3 COM PREPARO MANUAL.						
Mão de Obra com Encargos Complementares		FUNTE	UNID	COEFICIENTE	PREÇO UNITÁRIO	TOTAL
88309	PEDREIRO COM ENCARGOS COMPLEMENTARES	SINAPI	H	0,06810000	R\$ 27,39	R\$ 1,86
88316	SERVENTE COM ENCARGOS COMPLEMENTARES	SINAPI	H	0,02550000	R\$ 21,71	R\$ 0,55
					TOTAL Mão de Obra com Encargos	R\$ 2,41
Serviço		FUNTE	UNID	COEFICIENTE	PREÇO UNITÁRIO	TOTAL
87377	ARGAMASSA TRAÇO 1:3 (EM VOLUME DE CIMENTO E AREIA GROSSA ÚMIDA) PARA CHAPISCO CONVENCIONAL, PREPARO MANUAL. AF_08/2019	SINAPI	M3	0,00370000	R\$ 752,33	R\$ 2,78
					TOTAL Serviço:	R\$ 2,78
					VALOR:	R\$ 5,19

OBRA:	CONTRATAÇÃO DE EMPRESA PARA EXECUTAR OS SERVIÇOS DE INSTALAÇÃO DE SISTEMA DE ABASTECIMENTO DE ÁGUA SIMPLIFICADO NAS LOCALIDADES LAGOA DO JOÃO, BARRO ALTO, VOLTA DA RAPOSA, VEREDA DO CALDEIRÃO E ALTO DO ARAPUÁ NO MUNICÍPIO DE SÃO LOURENÇO - PI
BANCOS:	SINAPI - 04/2025, SICRO3 - 01/2025, ORSE - 03/2025, SEINFRA - 028.1
BDI:	24,84%
ENCARGOS SOCIAIS	Não Desonerado: Horista: 113,05%, Mensalista: 70,90%
COMPOSIÇÕES	

6.1.3.15. 87529 MASSA ÚNICA, PARA RECEBIMENTO DE PINTURA, EM ARGAMASSA TRAÇO 1:2:8, PREPARO MECÂNICO COM BETONEIRA 400L, APLICADA MANUALMENTE EM FACES						
Mão de Obra com Encargos Complementares		FONTES	UNID	COEFICIENTE	PREÇO UNITÁRIO	TOTAL
88309	PEDREIRO COM ENCARGOS COMPLEMENTARES	SINAPI	H	0,47240000	R\$ 27,39	R\$ 12,93
88316	SERVENTE COM ENCARGOS COMPLEMENTARES	SINAPI	H	0,23620000	R\$ 21,71	R\$ 5,12
					TOTAL Mão de Obra com Encargos	R\$ 18,05
Serviço		FONTES	UNID	COEFICIENTE	PREÇO UNITÁRIO	TOTAL
87292	ARGAMASSA TRAÇO 1:2:8 (EM VOLUME DE CIMENTO, CAL E AREIA MÉDIA ÚMIDA) PARA EMBOÇO/MASSA ÚNICA/ASSENTAMENTO DE ALVENARIA DE VEDAÇÃO, PREPARO MECÂNICO COM BETONEIRA 400 L. AF_08/2019	SINAPI	M3	0,03040000	R\$ 647,99	R\$ 19,69
					TOTAL Serviço:	R\$ 19,69
					VALOR:	R\$ 37,74

6.1.3.16. 100701 PORTA DE FERRO, DE ABRIR, TIPO GRADE COM CHAPA, COM GUARNIÇÕES. AF_12/2019 (M2)						
Material		FONTES	UNID	COEFICIENTE	PREÇO UNITÁRIO	TOTAL
00004930	PORTA DE ABRIR / GIRO, EM GRADIL FERRO, COM BARRA CHATA 3 CM X 1/4", COM REQUADRO E GUARNICAO - COMPLETO - ACABAMENTO NATURAL	SINAPI	M2	1,00000000	R\$ 389,05	R\$ 389,05
					TOTAL Material:	R\$ 389,05
Mão de Obra com Encargos Complementares		FONTES	UNID	COEFICIENTE	PREÇO UNITÁRIO	TOTAL
88309	PEDREIRO COM ENCARGOS COMPLEMENTARES	SINAPI	H	0,45700000	R\$ 27,39	R\$ 12,51
88316	SERVENTE COM ENCARGOS COMPLEMENTARES	SINAPI	H	0,22900000	R\$ 21,71	R\$ 4,97
					TOTAL Mão de Obra com Encargos	R\$ 17,48
Serviço		FONTES	UNID	COEFICIENTE	PREÇO UNITÁRIO	TOTAL
88627	ARGAMASSA TRAÇO 1:0,5:4,5 (EM VOLUME DE CIMENTO, CAL E AREIA MÉDIA ÚMIDA) PARA ASSENTAMENTO DE ALVENARIA, PREPARO MANUAL. AF_08/2019	SINAPI	M3	0,01200000	R\$ 731,16	R\$ 8,77
					TOTAL Serviço:	R\$ 8,77
					VALOR:	R\$ 415,30

6.1.3.17. 100760 PINTURA COM TINTA ALQUÍDICA DE ACABAMENTO (ESMALTE SINTÉTICO BRILHANTE) APLICADA A ROLO OU PINCEL SOBRE SUPERFÍCIES METÁLICAS (EXCETO PERFIL)						
Material		FONTES	UNID	COEFICIENTE	PREÇO UNITÁRIO	TOTAL
00005318	DILUENTE AGUARRAS	SINAPI	L	0,02550000	R\$ 29,16	R\$ 0,74
00007292	TINTA ESMALTE SINTETICO PREMIUM BRILHANTE	SINAPI	L	0,25490000	R\$ 38,48	R\$ 9,80
					TOTAL Material:	R\$ 10,54
Mão de Obra com Encargos Complementares		FONTES	UNID	COEFICIENTE	PREÇO UNITÁRIO	TOTAL
88310	PINTOR COM ENCARGOS COMPLEMENTARES	SINAPI	H	1,35590000	R\$ 29,07	R\$ 39,41
					TOTAL Mão de Obra com Encargos	R\$ 39,41
					VALOR:	R\$ 49,95

6.1.3.18. 88415 APLICAÇÃO MANUAL DE FUNDO SELADOR ACRÍLICO EM PAREDES EXTERNAS DE CASAS. AF_06/2014 (M2)						
Material		FONTES	UNID	COEFICIENTE	PREÇO UNITÁRIO	TOTAL
00006085	SELADOR ACRILICO OPACO PREMIUM INTERIOR/EXTERIOR	SINAPI	L	0,29472000	R\$ 11,06	R\$ 3,25
					TOTAL Material:	R\$ 3,25
Mão de Obra com Encargos Complementares		FONTES	UNID	COEFICIENTE	PREÇO UNITÁRIO	TOTAL
88310	PINTOR COM ENCARGOS COMPLEMENTARES	SINAPI	H	0,05660000	R\$ 29,07	R\$ 1,64
88316	SERVENTE COM ENCARGOS COMPLEMENTARES	SINAPI	H	0,00920000	R\$ 21,71	R\$ 0,19
					TOTAL Mão de Obra com Encargos	R\$ 1,83
					VALOR:	R\$ 5,08

6.1.3.19. 91928 CABO DE COBRE FLEXÍVEL ISOLADO, 4 MM², ANTI-CHAMA 450/750 V, PARA CIRCUITOS TERMINAIS - FORNECIMENTO E INSTALAÇÃO. AF_03/2023 (M)						
Material		FONTES	UNID	COEFICIENTE	PREÇO UNITÁRIO	TOTAL
00000981	CABO DE COBRE, FLEXIVEL, CLASSE 4 OU 5, ISOLACAO EM PVC/A, ANTICHAMA BWF-B, 1 CONDUTOR, 450/750 V, SECAO NOMINAL 4 MM2	SINAPI	M	1,24340000	R\$ 4,19	R\$ 5,20
00021127	FITA ISOLANTE ADESIVA ANTICHAMA, USO ATE 750 V, EM ROLO DE 19 MM X 5 M	SINAPI	UN	0,00940000	R\$ 3,69	R\$ 0,03
					TOTAL Material:	R\$ 5,23
Mão de Obra com Encargos Complementares		FONTES	UNID	COEFICIENTE	PREÇO UNITÁRIO	TOTAL
88247	AUXILIAR DE ELETRICISTA COM ENCARGOS COMPLEMENTARES	SINAPI	H	0,03900000	R\$ 22,81	R\$ 0,88
88264	ELETRICISTA COM ENCARGOS COMPLEMENTARES	SINAPI	H	0,03900000	R\$ 27,74	R\$ 1,08
					TOTAL Mão de Obra com Encargos	R\$ 1,96
					VALOR:	R\$ 7,19

6.1.3.20. 91926 CABO DE COBRE FLEXÍVEL ISOLADO, 2,5 MM², ANTI-CHAMA 450/750 V, PARA CIRCUITOS TERMINAIS - FORNECIMENTO E INSTALAÇÃO. AF_03/2023 (M)					
---	--	--	--	--	--

OBRA:	CONTRATAÇÃO DE EMPRESA PARA EXECUTAR OS SERVIÇOS DE INSTALAÇÃO DE SISTEMA DE ABASTECIMENTO DE ÁGUA SIMPLIFICADO NAS LOCALIDADES LAGOA DO JOÃO, BARRO ALTO, VOLTA DA RAPOSA, VEREDA DO CALDEIRÃO E ALTO DO ARAPUÁ NO MUNICÍPIO DE SÃO LOURENÇO - PI
-------	--

BANCOS:	SINAPI - 04/2025, SICRO3 - 01/2025, ORSE - 03/2025, SEINFRA - 028.1
---------	---

BDI:	24,84%
------	--------

ENCARGOS SOCIAIS	Não Desonerado: Horista: 113,05%, Mensalista: 70,90%
------------------	--

COMPOSIÇÕES

Material		FORTE	UNID	COEFICIENTE	PREÇO UNITÁRIO	TOTAL
00001014	CABO DE COBRE, FLEXIVEL, CLASSE 4 OU 5, ISOLACAO EM PVC/A, ANTICHAMA BWF-B, 1 CONDUTOR, 450/750 V, SECAO NOMINAL 2,5 MM2	SINAPI	M	1,24340000	R\$ 2,53	R\$ 3,14
00021127	FITA ISOLANTE ADESIVA ANTICHAMA, USO ATE 750 V, EM ROLO DE 19 MM X 5 M	SINAPI	UN	0,00940000	R\$ 3,69	R\$ 0,03
TOTAL Material:						R\$ 3,17
Mão de Obra com Encargos Complementares		FORTE	UNID	COEFICIENTE	PREÇO UNITÁRIO	TOTAL
88247	AUXILIAR DE ELETRICISTA COM ENCARGOS COMPLEMENTARES	SINAPI	H	0,02900000	R\$ 22,81	R\$ 0,66
88264	ELETRICISTA COM ENCARGOS COMPLEMENTARES	SINAPI	H	0,02900000	R\$ 27,74	R\$ 0,80
TOTAL Mão de Obra com Encargos						R\$ 1,46
VALOR:						R\$ 4,63

6.1.3.21. 00020256 ROLDANA PLASTICA COM PREGO, TAMANHO 30 X 30 MM, PARA INSTALACAO ELETRICA APARENTE (UN)

Material		FORTE	UNID	COEFICIENTE	PREÇO UNITÁRIO	TOTAL
00020256	ROLDANA PLASTICA COM PREGO, TAMANHO 30 X 30 MM, PARA INSTALACAO ELETRICA APARENTE	SINAPI	UN	1,00000000	R\$ 0,27	R\$ 0,27
TOTAL Material:						R\$ 0,27
VALOR:						R\$ 0,27

6.1.3.22. 00003398 ISOLADOR DE PORCELANA, TIPO ROLDANA, DIMENSOES DE *72* X *72* MM, PARA USO EM BAIXA TENSAO (UN)

Material		FORTE	UNID	COEFICIENTE	PREÇO UNITÁRIO	TOTAL
00003398	ISOLADOR DE PORCELANA, TIPO ROLDANA, DIMENSOES DE *72* X *72* MM, PARA USO EM BAIXA TENSAO	SINAPI	UN	1,00000000	R\$ 1,69	R\$ 1,69
TOTAL Material:						R\$ 1,69
VALOR:						R\$ 1,69

6.1.3.23. 101946 QUADRO DE MEDIÇÃO GERAL DE ENERGIA PARA 1 MEDIDOR DE SOBREPOR - FORNECIMENTO E INSTALAÇÃO. AF_10/2020 (UN)

Material		FORTE	UNID	COEFICIENTE	PREÇO UNITÁRIO	TOTAL
00011950	BUCHA DE NYLON SEM ABA S6, COM PARAFUSO DE 4,20 X 40 MM EM ACO ZINCADO COM ROSCA SOBERBA, CABECA CHATA E FENDA PHILLIPS	SINAPI	UN	4,00000000	R\$ 0,20	R\$ 0,80
00039808	CAIXA PARA MEDIDOR MONOFASICO, EM POLICARBONATO / TERMOPLASTICO, PARA ALOJAR 1 DISJUNTOR (PADRAO DA CONCESSIONARIA LOCAL)	SINAPI	UN	1,00000000	R\$ 98,35	R\$ 98,35
TOTAL Material:						R\$ 99,15
Mão de Obra com Encargos Complementares		FORTE	UNID	COEFICIENTE	PREÇO UNITÁRIO	TOTAL
88247	AUXILIAR DE ELETRICISTA COM ENCARGOS COMPLEMENTARES	SINAPI	H	1,52330000	R\$ 22,81	R\$ 34,74
88264	ELETRICISTA COM ENCARGOS COMPLEMENTARES	SINAPI	H	1,52330000	R\$ 27,74	R\$ 42,25
TOTAL Mão de Obra com Encargos						R\$ 76,99
VALOR:						R\$ 176,14

6.1.3.24. 101893 DISJUNTOR TRIPOLAR TIPO NEMA, CORRENTE NOMINAL DE 10 ATÉ 50A - FORNECIMENTO E INSTALAÇÃO. AF_10/2020 (UN)

Material		FORTE	UNID	COEFICIENTE	PREÇO UNITÁRIO	TOTAL
00002392	DISJUNTOR TIPO NEMA, TRIPOLAR 10 ATE 50A, TENSAO MAXIMA DE 415 V	SINAPI	UN	1,00000000	R\$ 72,43	R\$ 72,43
00001571	TERMINAL A COMPRESSAO EM COBRE ESTANHADO PARA CABO 4 MM2, 1 FURO E 1 COMPRESSAO, PARA PARAFUSO DE FIXACAO M5	SINAPI	UN	3,00000000	R\$ 1,66	R\$ 4,98
TOTAL Material:						R\$ 77,41
Mão de Obra com Encargos Complementares		FORTE	UNID	COEFICIENTE	PREÇO UNITÁRIO	TOTAL
88247	AUXILIAR DE ELETRICISTA COM ENCARGOS COMPLEMENTARES	SINAPI	H	0,19880000	R\$ 22,81	R\$ 4,53
88264	ELETRICISTA COM ENCARGOS COMPLEMENTARES	SINAPI	H	0,19880000	R\$ 27,74	R\$ 5,51
TOTAL Mão de Obra com Encargos						R\$ 10,04
VALOR:						R\$ 87,45

6.1.3.25. 00012294 SOQUETE DE PORCELANA BASE E27, PARA USO AO TEMPO, PARA LAMPADAS (UN)

Material		FORTE	UNID	COEFICIENTE	PREÇO UNITÁRIO	TOTAL
00012294	SOQUETE DE PORCELANA BASE E27, PARA USO AO TEMPO, PARA LAMPADAS	SINAPI	UN	1,00000000	R\$ 7,16	R\$ 7,16
TOTAL Material:						R\$ 7,16
VALOR:						R\$ 7,16

6.1.3.26. 100903 LÂMPADA TUBULAR LED DE 18/20 W, COM SOQUETE, BASE G13 - FORNECIMENTO E INSTALAÇÃO. AF_09/2024_PS (UN)

Material		FORTE	UNID	COEFICIENTE	PREÇO UNITÁRIO	TOTAL
00039387	LAMPADA LED TUBULAR BIVOLT 18/20 W, BASE G13	SINAPI	UN	1,00000000	R\$ 9,74	R\$ 9,74
00012295	SOQUETE DE BAQUELITE BASE E27, PARA LAMPADAS	SINAPI	UN	2,00000000	R\$ 2,30	R\$ 4,60

OBRA:	CONTRATAÇÃO DE EMPRESA PARA EXECUTAR OS SERVIÇOS DE INSTALAÇÃO DE SISTEMA DE ABASTECIMENTO DE ÁGUA SIMPLIFICADO NAS LOCALIDADES LAGOA DO JOÃO, BARRO ALTO, VOLTA DA RAPOSA, VEREDA DO CALDEIRÃO E ALTO DO ARAPUÁ NO MUNICÍPIO DE SÃO LOURENÇO - PI
BANCOS:	SINAPI - 04/2025, SICRO3 - 01/2025, ORSE - 03/2025, SEINFRA - 028.1
BDI:	24,84%
ENCARGOS SOCIAIS	Não Desonerado: Horista: 113,05%, Mensalista: 70,90%

COMPOSIÇÕES

Mão de Obra com Encargos Complementares				TOTAL Material:		R\$ 14,34
	FONTE	UNID	COEFICIENTE	PREÇO UNITÁRIO	TOTAL	
88247	AUXILIAR DE ELETRICISTA COM ENCARGOS COMPLEMENTARES	SINAPI	H	0,12503120	R\$ 22,81	R\$ 2,85
88264	ELETRICISTA COM ENCARGOS COMPLEMENTARES	SINAPI	H	0,40010000	R\$ 27,74	R\$ 11,09
					TOTAL Mão de Obra com Encargos	R\$ 13,94
					VALOR:	R\$ 28,28

6.1.3.27. 91857 ELETRODUTO FLEXIVEL CORRUGADO REFORÇADO, PVC, DN 32 MM (1"), PARA CIRCUITOS TERMINAIS, INSTALADO EM PAREDE - FORNECIMENTO E INSTALAÇÃO.

Material		FONTE	UNID	COEFICIENTE	PREÇO UNITÁRIO	TOTAL
00039245	ELETRODUTO PVC FLEXIVEL CORRUGADO, REFORÇADO, COR LARANJA, DE 32 MM, PARA LAJES E PISOS	SINAPI	M	1,01700000	R\$ 7,99	R\$ 8,12
					TOTAL Material:	R\$ 8,12
Mão de Obra com Encargos Complementares				COEFICIENTE	PREÇO UNITÁRIO	TOTAL
88247	AUXILIAR DE ELETRICISTA COM ENCARGOS COMPLEMENTARES	SINAPI	H	0,14900000	R\$ 22,81	R\$ 3,39
88264	ELETRICISTA COM ENCARGOS COMPLEMENTARES	SINAPI	H	0,14900000	R\$ 27,74	R\$ 4,13
					TOTAL Mão de Obra com Encargos	R\$ 7,52
					VALOR:	R\$ 15,64

6.1.3.28. 93018 CURVA 90 GRAUS PARA ELETRODUTO, PVC, ROSCÁVEL, DN 50 MM (1 1/2"), PARA REDE ENTERRADA DE DISTRIBUIÇÃO DE ENERGIA ELÉTRICA - FORNECIMENTO E

Material		FONTE	UNID	COEFICIENTE	PREÇO UNITÁRIO	TOTAL
00001875	CURVA 90 GRAUS, LONGA, DE PVC RIGIDO ROSCAVEL, DE 1 1/2", PARA ELETRODUTO	SINAPI	UN	1,00000000	R\$ 5,45	R\$ 5,45
					TOTAL Material:	R\$ 5,45
Mão de Obra com Encargos Complementares				COEFICIENTE	PREÇO UNITÁRIO	TOTAL
88247	AUXILIAR DE ELETRICISTA COM ENCARGOS COMPLEMENTARES	SINAPI	H	0,33650000	R\$ 22,81	R\$ 7,67
88264	ELETRICISTA COM ENCARGOS COMPLEMENTARES	SINAPI	H	0,33650000	R\$ 27,74	R\$ 9,33
					TOTAL Mão de Obra com Encargos	R\$ 17,00
					VALOR:	R\$ 22,45

6.1.3.29. 91993 TOMADA ALTA DE EMBUTIR (1 MÓDULO), 2P+T 20 A, INCLUINDO SUPORTE E PLACA - FORNECIMENTO E INSTALAÇÃO. AF_03/2023 (UN)

Serviço		FONTE	UNID	COEFICIENTE	PREÇO UNITÁRIO	TOTAL
91946	SUPORTE PARAFUSADO COM PLACA DE ENCAIXE 4" X 2" MÉDIO (1,30 M DO PISO) PARA PONTO ELÉTRICO - FORNECIMENTO E INSTALAÇÃO. AF_03/2023	SINAPI	UN	1,00000000	R\$ 11,71	R\$ 11,71
91991	TOMADA ALTA DE EMBUTIR (1 MÓDULO), 2P+T 20 A, SEM SUPORTE E SEM PLACA - FORNECIMENTO E INSTALAÇÃO. AF_03/2023	SINAPI	UN	1,00000000	R\$ 37,70	R\$ 37,70
					TOTAL Serviço:	R\$ 49,41
					VALOR:	R\$ 49,41

6.1.3.30. 91981 INTERRUPTOR BIPOLAR (1 MÓDULO), 10A/250V, INCLUINDO SUPORTE E PLACA - FORNECIMENTO E INSTALAÇÃO. AF_03/2023 (UN)

Serviço		FONTE	UNID	COEFICIENTE	PREÇO UNITÁRIO	TOTAL
91980	INTERRUPTOR BIPOLAR (1 MÓDULO), 10A/250V, SEM SUPORTE E SEM PLACA - FORNECIMENTO E INSTALAÇÃO. AF_03/2023	SINAPI	UN	1,00000000	R\$ 41,45	R\$ 41,45
91946	SUPORTE PARAFUSADO COM PLACA DE ENCAIXE 4" X 2" MÉDIO (1,30 M DO PISO) PARA PONTO ELÉTRICO - FORNECIMENTO E INSTALAÇÃO. AF_03/2023	SINAPI	UN	1,00000000	R\$ 11,71	R\$ 11,71
					TOTAL Serviço:	R\$ 53,16
					VALOR:	R\$ 53,16

6.1.3.31. 96985 HASTE DE ATERRAMENTO, DIÂMETRO 5/8", COM 3 METROS - FORNECIMENTO E INSTALAÇÃO. AF_08/2023 (UN)

Material		FONTE	UNID	COEFICIENTE	PREÇO UNITÁRIO	TOTAL
00003379	HASTE DE ATERRAMENTO EM ACO COM 3,00 M DE COMPRIMENTO E DN = 5/8", REVESTIDA COM BAIXA CAMADA DE COBRE, SEM CONECTOR	SINAPI	UN	1,00000000	R\$ 79,07	R\$ 79,07
					TOTAL Material:	R\$ 79,07
Mão de Obra com Encargos Complementares				COEFICIENTE	PREÇO UNITÁRIO	TOTAL
88247	AUXILIAR DE ELETRICISTA COM ENCARGOS COMPLEMENTARES	SINAPI	H	0,24840000	R\$ 22,81	R\$ 5,66
88264	ELETRICISTA COM ENCARGOS COMPLEMENTARES	SINAPI	H	0,24840000	R\$ 27,74	R\$ 6,89
					TOTAL Mão de Obra com Encargos	R\$ 12,55
					VALOR:	R\$ 91,62

6.1.4.1. 101197 CERCA COM MOURÕES DE CONCRETO, SEÇÃO "T" PONTA INCLINADA, 10X10 CM, ESPAÇAMENTO DE 2,5 M, CRAVADOS 0,5 M, COM 11 FIOS DE ARAME FARPADO Nº 14 -

Material		FONTE	UNID	COEFICIENTE	PREÇO UNITÁRIO	TOTAL
00000339	ARAME FARPADO GALVANIZADO, 14 BWG (2,11 MM), CLASSE 250	SINAPI	M	11,00000000	R\$ 1,32	R\$ 14,52
00043130	ARAME GALVANIZADO 12 BWG, D = 2,76 MM (0,048 KG/M) OU 14 BWG, D = 2,11 MM (0,026 KG/M)	SINAPI	KG	0,07900000	R\$ 21,59	R\$ 1,70

OBRA:	CONTRATAÇÃO DE EMPRESA PARA EXECUTAR OS SERVIÇOS DE INSTALAÇÃO DE SISTEMA DE ABASTECIMENTO DE ÁGUA SIMPLIFICADO NAS LOCALIDADES LAGOA DO JOÃO, BARRO ALTO, VOLTA DA RAPOSA, VEREDA DO CALDEIRÃO E ALTO DO ARAPUÁ NO MUNICÍPIO DE SÃO LOURENÇO - PI					
BANCOS:	SINAPI - 04/2025, SICRO3 - 01/2025, ORSE - 03/2025, SEINFRA - 028.1					
BDI:	24,84%					
ENCARGOS SOCIAIS	Não Desonerado: Horista: 113,05%, Mensalista: 70,90%					
COMPOSIÇÕES						
00004114	MOURAO CONCRETO CURVO, SECAO "T", H = 2,80 M + CURVA COM 0,45 M, COM FUIROS PARA FIOS	SINAPI	UN	0,40000000	R\$ 64,40	R\$ 25,76
					TOTAL Material:	R\$ 41,98
Mão de Obra com Encargos Complementares		FONTE	UNID	COEFICIENTE	PREÇO UNITÁRIO	TOTAL
88309	PEDREIRO COM ENCARGOS COMPLEMENTARES	SINAPI	H	0,85190000	R\$ 27,39	R\$ 23,33
88316	SERVENTE COM ENCARGOS COMPLEMENTARES	SINAPI	H	0,85190000	R\$ 21,71	R\$ 18,49
					TOTAL Mão de Obra com Encargos	R\$ 41,82
Serviço		FONTE	UNID	COEFICIENTE	PREÇO UNITÁRIO	TOTAL
94962	CONCRETO MAGRO PARA LASTRO, TRAÇO 1:4,5:4,5 (EM MASSA SECA DE CIMENTO/ AREIA MÉDIA/ BRITA 1) - PREPARO MECÂNICO COM BETONEIRA 400 L. AF_05/2021	SINAPI	M3	0,09000000	R\$ 527,56	R\$ 47,48
					TOTAL Serviço:	R\$ 47,48
					VALOR:	R\$ 131,28

6.1.4.2. C3659 PORTÃO DE METALON E BARRA CHATA DE FERRO C/FECHADURA E DOBRADIÇA, INCLUS. PINTURA ESMALTE SINTÉTICO (M2)

Material		FONTE	UNID	COEFICIENTE	PREÇO UNITÁRIO	TOTAL
I0108	AREIA GROSSA	SEINFRA	M3	0,00100000	R\$ 119,5800	R\$ 0,1196
I0805	CIMENTO PORTLAND	SEINFRA	KG	0,15000000	R\$ 0,7100	R\$ 0,1065
I6727	PORTÃO EM METALON E BARRA CHATA DE FERRO C/FECHADURA E DOBRADIÇAS, INCLUS. PINTURA ESMALTE SINTÉTICO (=1M2)	SEINFRA	UN	1,00000000	R\$ 449,6600	R\$ 449,6600
					TOTAL Material:	R\$ 449,8861
Mão de Obra		FONTE	UNID	COEFICIENTE	PREÇO UNITÁRIO	TOTAL
I1530	MONTADOR	SEINFRA	H	1,00000000	R\$ 24,1600	R\$ 24,1600
I2391	PEDREIRO	SEINFRA	H	0,35000000	R\$ 24,1600	R\$ 8,4560
I2543	SERVENTE	SEINFRA	H	0,25000000	R\$ 18,4600	R\$ 4,6150
					TOTAL Mão de Obra:	R\$ 37,2310
					VALOR:	R\$ 487,12

6.2.1. 93358 ESCAVAÇÃO MANUAL DE VALA COM PROFUNDIDADE MENOR OU IGUAL A 1,30 M. AF_02/2021 (M3)

Mão de Obra com Encargos Complementares		FONTE	UNID	COEFICIENTE	PREÇO UNITÁRIO	TOTAL
88316	SERVENTE COM ENCARGOS COMPLEMENTARES	SINAPI	H	3,95576670	R\$ 21,71	R\$ 85,87
					TOTAL Mão de Obra com Encargos	R\$ 85,87
					VALOR:	R\$ 85,87

6.2.2. 102329 Escavação mecanizada de material de 2ª categoria até 2,00 m de profundidade (M3)

Equipamento Custo Horário		FONTE	UNID	COEFICIENTE	PREÇO UNITÁRIO	TOTAL
5679	RETROESCAVADEIRA SOBRE RODAS COM CARREGADEIRA, TRAÇÃO 4X4, POTÊNCIA LÍQ. 88 HP, CAÇAMBA CARREG. CAP. MÍN. 1 M3, CAÇAMBA RETRO CAP. 0,26 M3, PESO OPERACIONAL MÍN. 6.674 KG, PROFUNDIDADE ESCAVAÇÃO MÁX. 4,37 M - CHI DIURNO. AF_06/2014	SINAPI	CHI	0,03914930	R\$ 63,27	R\$ 2,47
5678	RETROESCAVADEIRA SOBRE RODAS COM CARREGADEIRA, TRAÇÃO 4X4, POTÊNCIA LÍQ. 88 HP, CAÇAMBA CARREG. CAP. MÍN. 1 M3, CAÇAMBA RETRO CAP. 0,26 M3, PESO OPERACIONAL MÍN. 6.674 KG, PROFUNDIDADE ESCAVAÇÃO MÁX. 4,37 M - CHP DIURNO. AF_06/2014	SINAPI	CHP	0,03470720	R\$ 145,99	R\$ 5,06
					TOTAL Equipamento Custo Horário:	R\$ 7,53
Mão de Obra com Encargos Complementares		FONTE	UNID	COEFICIENTE	PREÇO UNITÁRIO	TOTAL
88316	SERVENTE COM ENCARGOS COMPLEMENTARES	SINAPI	H	0,07385650	R\$ 21,71	R\$ 1,60
					TOTAL Mão de Obra com Encargos	R\$ 1,60
					VALOR:	R\$ 9,13

6.2.3. PI 31 Ref. Embasa 09.96.04 - Escavação de vala a frio, em material de 3ª categoria, com perfuratriz manual e compressor, executada com profundidade até 1,50 m (m³)

Não cadastrado		FONTE	UNID	COEFICIENTE	PREÇO UNITÁRIO	TOTAL
PI 31	Ref. Embasa 09.96.04 - Escavação de vala a frio, em material de 3ª categoria, com perfuratriz manual e compressor, executada com profundidade até 1,50 m	Próprio	m³	1,00000000	R\$ 378,93	R\$ 378,93
					TOTAL Não cadastrado:	R\$ 378,93
					VALOR:	R\$ 378,93

6.2.4. S02508 Carga mecânica de material de 3ª categoria (m3)

EQUIPAMENTOS		QUANT	CUSTO OPERACIONAL		CUSTO HORÁRIO
			IMPR	PROD	IMPR
I02477	Pá - carregadeira de esteira 1,53m3 (cat - 953 - 130,0 hp)	1,00000000	0,0000	R\$ 253,5400	R\$ 70,8100
					TOTAL EQUIPAMENTOS:
					#REF!
MÃO DE OBRA		UNID	CONSUMO	SALÁRIO HORA	CUSTO HORÁRIO

OBRA:	CONTRATAÇÃO DE EMPRESA PARA EXECUTAR OS SERVIÇOS DE INSTALAÇÃO DE SISTEMA DE ABASTECIMENTO DE ÁGUA SIMPLIFICADO NAS LOCALIDADES LAGOA DO JOÃO, BARRO ALTO, VOLTA DA RAPOSA, VEREDA DO CALDEIRÃO E ALTO DO ARAPUÁ NO MUNICÍPIO DE SÃO LOURENÇO - PI				
BANCOS:	SINAPI - 04/2025, SICRO3 - 01/2025, ORSE - 03/2025, SEINFRA - 028.1				
BDI:	24,84%				
ENCARGOS SOCIAIS	Não Desonerado: Horista: 113,05%, Mensalista: 70,90%				
COMPOSIÇÕES					
S10549	Encargos Complementares - Servente	h	0,02860000	3,98	0,11
I06111S	Servente de obras (horista)	h	2,00000000	14,58	29,16
TOTAL MÃO DE OBRA:					29,27
Custo Horário da Execução:					#REF!
Produção da Equipe:					70,0000
Custo Unitário da Execução:					#REF!
Custo Direto Total:					#REF!
VALOR:					#REF!

6.2.5. 93382 REATERRO MANUAL DE VALAS, COM COMPACTADOR DE SOLOS DE PERCUSSÃO. AF_08/2023 (M3)

Equipamento	Custo Horário	FONTE	UNID	COEFICIENTE	PREÇO UNITÁRIO	TOTAL
5903	CAMINHÃO PIPA 10.000 L TRUCADO, PESO BRUTO TOTAL 23.000 KG, CARGA ÚTIL MÁXIMA 15.935 KG, DISTÂNCIA ENTRE EIXOS 4,8 M, POTÊNCIA 230 CV, INCLUSIVE TANQUE DE AÇO PARA TRANSPORTE DE ÁGUA - CHI DIURNO. AF_06/2014	SINAPI	CHI	0,00060000	R\$ 70,88	R\$ 0,04
5901	CAMINHÃO PIPA 10.000 L TRUCADO, PESO BRUTO TOTAL 23.000 KG, CARGA ÚTIL MÁXIMA 15.935 KG, DISTÂNCIA ENTRE EIXOS 4,8 M, POTÊNCIA 230 CV, INCLUSIVE TANQUE DE AÇO PARA TRANSPORTE DE ÁGUA - CHP DIURNO. AF_06/2014	SINAPI	CHP	0,00540000	R\$ 311,42	R\$ 1,68
91533	COMPACTADOR DE SOLOS DE PERCUSSÃO (SOQUETE) COM MOTOR A GASOLINA 4 TEMPOS, POTÊNCIA 4 CV - CHP DIURNO. AF_08/2015	SINAPI	CHP	0,19620000	R\$ 35,20	R\$ 6,90
TOTAL Equipamento Custo Horário:						R\$ 8,62
Mão de Obra com Encargos Complementares		FONTE	UNID	COEFICIENTE	PREÇO UNITÁRIO	TOTAL
88316	SERVENTE COM ENCARGOS COMPLEMENTARES	SINAPI	H	0,78660000	R\$ 21,71	R\$ 17,07
TOTAL Mão de Obra com Encargos						R\$ 17,07
VALOR:						R\$ 25,69

6.2.6. 100982 CARGA, MANOBRA E DESCARGA DE ENTULHO EM CAMINHÃO BASCULANTE 10 M³ - CARGA COM ESCAVADEIRA HIDRÁULICA (CAÇAMBA DE 0,80 M³ / 111 HP) E DESCARGA

Equipamento	Custo Horário	FONTE	UNID	COEFICIENTE	PREÇO UNITÁRIO	TOTAL
91387	CAMINHÃO BASCULANTE 10 M3, TRUCADO CABINE SIMPLES, PESO BRUTO TOTAL 23.000 KG, CARGA ÚTIL MÁXIMA 15.935 KG, DISTÂNCIA ENTRE EIXOS 4,80 M, POTÊNCIA 230 CV INCLUSIVE CAÇAMBA METÁLICA - CHI DIURNO. AF_06/2014	SINAPI	CHI	0,01380000	R\$ 70,32	R\$ 0,97
91386	CAMINHÃO BASCULANTE 10 M3, TRUCADO CABINE SIMPLES, PESO BRUTO TOTAL 23.000 KG, CARGA ÚTIL MÁXIMA 15.935 KG, DISTÂNCIA ENTRE EIXOS 4,80 M, POTÊNCIA 230 CV INCLUSIVE CAÇAMBA METÁLICA - CHP DIURNO. AF_06/2014	SINAPI	CHP	0,01980000	R\$ 260,67	R\$ 5,16
5632	ESCAVADEIRA HIDRÁULICA SOBRE ESTEIRAS, CAÇAMBA 0,80 M3, PESO OPERACIONAL 17 T, POTENCIA BRUTA 111 HP - CHI DIURNO. AF_06/2014	SINAPI	CHI	0,01050000	R\$ 90,43	R\$ 0,94
5631	ESCAVADEIRA HIDRÁULICA SOBRE ESTEIRAS, CAÇAMBA 0,80 M3, PESO OPERACIONAL 17 T, POTENCIA BRUTA 111 HP - CHP DIURNO. AF_06/2014	SINAPI	CHP	0,00830000	R\$ 213,14	R\$ 1,76
TOTAL Equipamento Custo Horário:						R\$ 8,83
VALOR:						R\$ 8,83

6.2.7. PI 35 Ref. CAEMA 120301 - Assentamento de tubos e conexões em PVC rígido PB JE DN 50 mm (und)

Não cadastrado	FONTE	UNID	COEFICIENTE	PREÇO UNITÁRIO	TOTAL
PI 35	Ref. CAEMA 120301 - Assentamento de tubos e conexões em PVC rígido PB JE DN 50 mm	Próprio	und	1,00000000	R\$ 2,75
TOTAL Não cadastrado:					R\$ 2,75
VALOR:					R\$ 2,75

6.2.8. PI 37 Ref. EMOP 06.270.0001-0 - Tubo de PVC PBA CLASSE 15, com diâmetro nominal de 60/50mm, incl. conexões (m)

Não cadastrado	FONTE	UNID	COEFICIENTE	PREÇO UNITÁRIO	TOTAL
PI 37	Ref. EMOP 06.270.0001-0 - Tubo de PVC PBA CLASSE 15, com diâmetro nominal de 60/50mm, incl. conexões	Próprio	m	1,00000000	R\$ 18,71
TOTAL Não cadastrado:					R\$ 18,71
VALOR:					R\$ 18,71

6.3.1. COT. 01 RESERVATÓRIO PRÉ-MOLDADO ELEVADO P/ CAIXA D'ÁGUA 5.000L, INCLUSIVE CAIXA D'ÁGUA (UN)

Não cadastrado	FONTE	UNID	COEFICIENTE	PREÇO UNITÁRIO	TOTAL
COT. 01	RESERVATÓRIO PRÉ-MOLDADO ELEVADO P/ CAIXA D'ÁGUA 5.000L, INCLUSIVE CAIXA D'ÁGUA	Próprio	UN	1,00000000	R\$ 12.000,00
TOTAL Não cadastrado:					R\$ 12.000,00

OBRA:	CONTRATAÇÃO DE EMPRESA PARA EXECUTAR OS SERVIÇOS DE INSTALAÇÃO DE SISTEMA DE ABASTECIMENTO DE ÁGUA SIMPLIFICADO NAS LOCALIDADES LAGOA DO JOÃO, BARRO ALTO, VOLTA DA RAPOSA, VEREDA DO CALDEIRÃO E ALTO DO ARAPUÁ NO MUNICÍPIO DE SÃO LOURENÇO - PI
BANCOS:	SINAPI - 04/2025, SICRO3 - 01/2025, ORSE - 03/2025, SEINFRA - 028.1
BDI:	24,84%
ENCARGOS SOCIAIS	Não Desonerado: Horista: 113,05%, Mensalista: 70,90%

COMPOSIÇÕES

VALOR: R\$ 12.000,00

6.3.2. 94992 EXECUÇÃO DE PASSEIO (CALÇADA) OU PISO DE CONCRETO COM CONCRETO MOLDADO IN LOCO, FEITO EM OBRA, ACABAMENTO CONVENCIONAL, ESPESURA 6 CM,

Material	FONTE	UNID	COEFICIENTE	PREÇO UNITÁRIO	TOTAL	
00005068	PREGO DE AÇO POLIDO COM CABECA 17 X 21 (2 X 11)	SINAPI	KG	0,02400000	R\$ 20,34	R\$ 0,48
00004517	SARRAFO *2,5 X 7,5* CM EM PINUS, MISTA OU EQUIVALENTE DA REGIAO - BRUTA	SINAPI	M	0,45000000	R\$ 3,52	R\$ 1,58
00007156	TELA DE AÇO SOLDADA NERVURADA, CA-60, Q-196, (3,11 KG/M2), DIAMETRO DO FIO = 5,0 MM, LARGURA = 2,45 M, ESPACAMENTO DA MALHA = 10 X 10 CM	SINAPI	M2	1,08160000	R\$ 26,18	R\$ 28,31
TOTAL Material:					R\$ 30,37	

Mão de Obra com Encargos Complementares	FONTE	UNID	COEFICIENTE	PREÇO UNITÁRIO	TOTAL	
88262	CARPINTEIRO DE FORMAS COM ENCARGOS COMPLEMENTARES	SINAPI	H	0,09760000	R\$ 26,97	R\$ 2,63
88309	PEDREIRO COM ENCARGOS COMPLEMENTARES	SINAPI	H	0,14830000	R\$ 27,39	R\$ 4,06
88316	SERVENTE COM ENCARGOS COMPLEMENTARES	SINAPI	H	0,24590000	R\$ 21,71	R\$ 5,33
TOTAL Mão de Obra com Encargos					R\$ 12,02	

Serviço	FONTE	UNID	COEFICIENTE	PREÇO UNITÁRIO	TOTAL	
94964	CONCRETO FCK = 20MPA, TRAÇO 1:2,7:3 (EM MASSA SECA DE CIMENTO/ AREIA MÉDIA/ BRITA 1) - PREPARO MECÂNICO COM BETONEIRA 400 L. AF_05/2021	SINAPI	M3	0,07390000	R\$ 641,65	R\$ 47,41
TOTAL Serviço:					R\$ 47,41	
VALOR:					R\$ 89,80	

6.3.3. 100953 TRANSPORTE COM CAMINHÃO CARROCERIA COM GUINDAUTO (MUNCK), MOMENTO MÁXIMO DE CARGA 11,7 TM, EM VIA URBANA PAVIMENTADA, ADICIONAL PARA DMT

Equipamento Custo Horário	FONTE	UNID	COEFICIENTE	PREÇO UNITÁRIO	TOTAL	
5930	GUINDAUTO HIDRÁULICO, CAPACIDADE MÁXIMA DE CARGA 6200 KG, MOMENTO MÁXIMO DE CARGA 11,7 TM, ALCANCE MÁXIMO HORIZONTAL 9,70 M, INCLUSIVE CAMINHÃO TOCO PBT 16.000 KG, POTÊNCIA DE 189 CV - CHI DIURNO. AF_06/2014	SINAPI	CHI	0,00160000	R\$ 70,00	R\$ 0,11
5928	GUINDAUTO HIDRÁULICO, CAPACIDADE MÁXIMA DE CARGA 6200 KG, MOMENTO MÁXIMO DE CARGA 11,7 TM, ALCANCE MÁXIMO HORIZONTAL 9,70 M, INCLUSIVE CAMINHÃO TOCO PBT 16.000 KG, POTÊNCIA DE 189 CV - CHP DIURNO. AF_06/2014	SINAPI	CHP	0,00370000	R\$ 271,42	R\$ 1,00
TOTAL Equipamento Custo Horário:					R\$ 1,11	
VALOR:					R\$ 1,11	

6.3.4. PI 39 Ref. EMOP 06.270.0001-0 - Tubo de PVC PBA CLASSE 12, com diametro nominal de 60/50mm, incl. conexões (m)

Não cadastrado	FONTE	UNID	COEFICIENTE	PREÇO UNITÁRIO	TOTAL	
PI 39	Ref. EMOP 06.270.0001-0 - Tubo de PVC PBA CLASSE 12, com diametro nominal de 60/50mm, incl. conexões	Próprio	m	1,00000000	R\$ 15,52	R\$ 15,52
TOTAL Não cadastrado:					R\$ 15,52	
VALOR:					R\$ 15,52	

6.4.1. 89412 JOELHO 90 GRAUS, PVC, SOLDÁVEL, DN 25MM, X 3/4 INSTALADO EM RAMAL DE DISTRIBUIÇÃO DE ÁGUA - FORNECIMENTO E INSTALAÇÃO. AF_06/2022 (UN)

Material	FONTE	UNID	COEFICIENTE	PREÇO UNITÁRIO	TOTAL	
00000122	ADESIVO PLASTICO PARA PVC, FRASCO COM *850* GR	SINAPI	UN	0,00590000	R\$ 70,40	R\$ 0,41
00003522	JOELHO PVC, SOLDAVEL COM ROSCA, 90 GRAUS, 25 MM X 3/4", COR MARROM, PARA AGUA FRIA PREDIAL	SINAPI	UN	1,00000000	R\$ 2,42	R\$ 2,42
00038383	LIXA D'AGUA EM FOLHA, COR PRETA, GRAO 100	SINAPI	UN	0,02810000	R\$ 2,15	R\$ 0,06
00020083	SOLUCAO PREPARADORA / LIMPADORA PARA PVC, FRASCO COM 1000 CM3	SINAPI	UN	0,00700000	R\$ 79,76	R\$ 0,55
TOTAL Material:					R\$ 3,44	

Mão de Obra com Encargos Complementares	FONTE	UNID	COEFICIENTE	PREÇO UNITÁRIO	TOTAL	
88248	AUXILIAR DE ENCANADOR OU BOMBEIRO HIDRÁULICO COM ENCARGOS COMPLEMENTARES	SINAPI	H	0,12660000	R\$ 21,82	R\$ 2,76
88267	ENCANADOR OU BOMBEIRO HIDRÁULICO COM ENCARGOS COMPLEMENTARES	SINAPI	H	0,12660000	R\$ 26,67	R\$ 3,37
TOTAL Mão de Obra com Encargos					R\$ 6,13	
VALOR:					R\$ 9,57	

6.4.2. 00011831 TORNEIRA PLASTICA PARA TANQUE 1/2 " OU 3/4 " COM BICO PARA MANGUEIRA (UN)

Material	FONTE	UNID	COEFICIENTE	PREÇO UNITÁRIO	TOTAL	
00011831	TORNEIRA PLASTICA PARA TANQUE 1/2" OU 3/4" COM BICO PARA MANGUEIRA	SINAPI	UN	1,00000000	R\$ 16,74	R\$ 16,74
TOTAL Material:					R\$ 16,74	
VALOR:					R\$ 16,74	

OBRA:	CONTRATAÇÃO DE EMPRESA PARA EXECUTAR OS SERVIÇOS DE INSTALAÇÃO DE SISTEMA DE ABASTECIMENTO DE ÁGUA SIMPLIFICADO NAS LOCALIDADES LAGOA DO JOÃO, BARRO ALTO, VOLTA DA RAPOSA, VEREDA DO CALDEIRÃO E ALTO DO ARAPUÁ NO MUNICÍPIO DE SÃO LOURENÇO - PI
BANCOS:	SINAPI - 04/2025, SICRO3 - 01/2025, ORSE - 03/2025, SEINFRA - 028.1
BDI:	24,84%
ENCARGOS SOCIAIS	Não Desonerado: Horista: 113,05%, Mensalista: 70,90%
COMPOSIÇÕES	

6.4.3. 90373 JOELHO 90 GRAUS COM BUCHA DE LATAO, PVC, SOLDÁVEL, DN 25MM, X 1/2 INSTALADO EM RAMAL OU SUB-RAMAL DE ÁGUA - FORNECIMENTO E INSTALAÇÃO. AF_06/2022						
Material		FONTE	UNID	COEFICIENTE	PREÇO UNITÁRIO	TOTAL
00000122	ADESIVO PLASTICO PARA PVC, FRASCO COM *850* GR	SINAPI	UN	0,00590000	R\$ 70,40	R\$ 0,41
00020147	JOELHO PVC, SOLDÁVEL, COM BUCHA DE LATAO, 90 GRAUS, 25 MM X 1/2", PARA AGUA FRIA PREDIAL	SINAPI	UN	1,00000000	R\$ 5,35	R\$ 5,35
00038383	LIXA D'AGUA EM FOLHA, COR PRETA, GRAO 100	SINAPI	UN	0,03150000	R\$ 2,15	R\$ 0,06
00020083	SOLUCAO PREPARADORA / LIMPADORA PARA PVC, FRASCO COM 1000 CM3	SINAPI	UN	0,00700000	R\$ 79,76	R\$ 0,55
					TOTAL Material:	R\$ 6,37
Mão de Obra com Encargos Complementares						
		FONTE	UNID	COEFICIENTE	PREÇO UNITÁRIO	TOTAL
88248	AUXILIAR DE ENCANADOR OU BOMBEIRO HIDRÁULICO COM ENCARGOS COMPLEMENTARES	SINAPI	H	0,13120000	R\$ 21,82	R\$ 2,86
88267	ENCANADOR OU BOMBEIRO HIDRÁULICO COM ENCARGOS COMPLEMENTARES	SINAPI	H	0,13120000	R\$ 26,67	R\$ 3,49
					TOTAL Mão de Obra com Encargos	R\$ 6,35
					VALOR:	R\$ 12,72

6.4.4. 89440 TE, PVC, SOLDÁVEL, DN 25MM, INSTALADO EM RAMAL DE DISTRIBUIÇÃO DE ÁGUA - FORNECIMENTO E INSTALAÇÃO. AF_06/2022 (UN)						
Material		FONTE	UNID	COEFICIENTE	PREÇO UNITÁRIO	TOTAL
00000122	ADESIVO PLASTICO PARA PVC, FRASCO COM *850* GR	SINAPI	UN	0,01060000	R\$ 70,40	R\$ 0,74
00038383	LIXA D'AGUA EM FOLHA, COR PRETA, GRAO 100	SINAPI	UN	0,04530000	R\$ 2,15	R\$ 0,09
00020083	SOLUCAO PREPARADORA / LIMPADORA PARA PVC, FRASCO COM 1000 CM3	SINAPI	UN	0,01200000	R\$ 79,76	R\$ 0,95
00007139	TE SOLDÁVEL, PVC, 90 GRAUS, 25 MM, PARA AGUA FRIA PREDIAL (NBR 5648)	SINAPI	UN	1,00000000	R\$ 1,20	R\$ 1,20
					TOTAL Material:	R\$ 2,98
Mão de Obra com Encargos Complementares						
		FONTE	UNID	COEFICIENTE	PREÇO UNITÁRIO	TOTAL
88248	AUXILIAR DE ENCANADOR OU BOMBEIRO HIDRÁULICO COM ENCARGOS COMPLEMENTARES	SINAPI	H	0,18120000	R\$ 21,82	R\$ 3,95
88267	ENCANADOR OU BOMBEIRO HIDRÁULICO COM ENCARGOS COMPLEMENTARES	SINAPI	H	0,18120000	R\$ 26,67	R\$ 4,83
					TOTAL Mão de Obra com Encargos	R\$ 8,78
					VALOR:	R\$ 11,76

6.4.5. 89402 TUBO, PVC, SOLDÁVEL, DN 25MM, INSTALADO EM RAMAL DE DISTRIBUIÇÃO DE ÁGUA - FORNECIMENTO E INSTALAÇÃO. AF_06/2022 (M)						
Material		FONTE	UNID	COEFICIENTE	PREÇO UNITÁRIO	TOTAL
00038383	LIXA D'AGUA EM FOLHA, COR PRETA, GRAO 100	SINAPI	UN	0,03700000	R\$ 2,15	R\$ 0,07
00009868	TUBO PVC, SOLDÁVEL, DE 25 MM, AGUA FRIA (NBR-5648)	SINAPI	M	1,04930000	R\$ 4,15	R\$ 4,35
					TOTAL Material:	R\$ 4,42
Mão de Obra com Encargos Complementares						
		FONTE	UNID	COEFICIENTE	PREÇO UNITÁRIO	TOTAL
88248	AUXILIAR DE ENCANADOR OU BOMBEIRO HIDRÁULICO COM ENCARGOS COMPLEMENTARES	SINAPI	H	0,15860000	R\$ 21,82	R\$ 3,46
88267	ENCANADOR OU BOMBEIRO HIDRÁULICO COM ENCARGOS COMPLEMENTARES	SINAPI	H	0,15860000	R\$ 26,67	R\$ 4,22
					TOTAL Mão de Obra com Encargos	R\$ 7,68
					VALOR:	R\$ 12,10

6.4.6. S06079 Ligação Predial de Água em Passeio, com fornecimento de material, inclusive hidrômetro, c/tampa de concreto - Rev 03_10/2022 (un)						
Encargos Complementares		FONTE	UNID	COEFICIENTE	PREÇO UNITÁRIO	TOTAL
S10554	Encargos Complementares - Encanador	ORSE	h	0,33000000	R\$ 3,90	R\$ 1,28
S10550	Encargos Complementares - Pedreiro	ORSE	h	0,33000000	R\$ 3,88	R\$ 1,28
S10549	Encargos Complementares - Servente	ORSE	h	0,67000000	R\$ 3,98	R\$ 2,66
					TOTAL Encargos Complementares:	R\$ 5,22
Equipamento		FONTE	UNID	COEFICIENTE	PREÇO UNITÁRIO	TOTAL
I02480	Pick-up, capacidade 1,2 t	ORSE	h	0,33000000	R\$ 11,30	R\$ 3,72
					TOTAL Equipamento:	R\$ 3,72
Material		FONTE	UNID	COEFICIENTE	PREÇO UNITÁRIO	TOTAL
I05161	Adaptador pead 20mm x 1/2"	ORSE	un	2,00000000	R\$ 4,00	R\$ 8,00
I11882S	Caixa para hidrometro concreto pre moldado, *0,24 m x 0,45 m x 0,30* m (l x c x a)	ORSE	un	1,00000000	R\$ 123,02	R\$ 123,02
I05240	Colar de tomada em pvc com travas e saída roscável de = 60mm x 1/2"	ORSE	un	1,00000000	R\$ 6,69	R\$ 6,69
I00980	Fita vedacao teflon larg= 1/2"	ORSE	m	20,00000000	R\$ 0,26	R\$ 5,20

OBRA:	CONTRATAÇÃO DE EMPRESA PARA EXECUTAR OS SERVIÇOS DE INSTALAÇÃO DE SISTEMA DE ABASTECIMENTO DE ÁGUA SIMPLIFICADO NAS LOCALIDADES LAGOA DO JOÃO, BARRO ALTO, VOLTA DA RAPOSA, VEREDA DO CALDEIRÃO E ALTO DO ARAPUÁ NO MUNICÍPIO DE SÃO LOURENÇO - PI					
BANCOS:	SINAPI - 04/2025, SICRO3 - 01/2025, ORSE - 03/2025, SEINFRA - 028.1					
BDI:	24,84%					
ENCARGOS SOCIAIS	Não Desonerado: Horista: 113,05%, Mensalista: 70,90%					
COMPOSIÇÕES						
112773S	Hidrometro unijato / medidor de agua, dn 1/2", vazao maxima de 3 m3/h, para agua potavel fria, relojoaria plana, classe b, horizontal (sem conexoes)	ORSE	un	1,00000000	R\$ 169,08	R\$ 169,08
103543S	Joelho pvc, roscavel, 90 graus, 1/2", cor branca, para agua fria predial	ORSE	un	5,00000000	R\$ 1,63	R\$ 8,15
106313	Lacre anti-fraude para hidrômetro em polipropileno	ORSE	UN	1,00000000	R\$ 0,89	R\$ 0,89
101784	Plug pvc rígido roscavel d= 1/2"	ORSE	un	1,00000000	R\$ 0,79	R\$ 0,79
106036S	Registro de esfera pvc, com borboleta, com rosca externa, de 1/2"	ORSE	un	1,00000000	R\$ 13,61	R\$ 13,61
107098S	Te pvc, roscavel, 90 graus, 1/2", agua fria predial	ORSE	un	1,00000000	R\$ 3,53	R\$ 3,53
102260	Torneira plastica para jardins 1/2", HERC 1128 ou similar	ORSE	un	1,00000000	R\$ 2,13	R\$ 2,13
109813S	Tubo de polietileno de alta densidade (pead), pe-80, de = 20 mm x 2,3 mm de parede, para ligacao de agua predial (nbr 15561)	ORSE	m	6,00000000	R\$ 5,51	R\$ 33,06
109856S	Tubo pvc, roscavel, 1/2", agua fria predial	ORSE	m	2,00000000	R\$ 7,32	R\$ 14,64
					TOTAL Material:	R\$ 388,79
Mão de Obra						
102696S	Encanador ou bombeiro hidraulico (horista)	ORSE	h	0,33000000	R\$ 19,02	R\$ 6,27
104750S	Pedreiro (horista)	ORSE	h	0,33000000	R\$ 19,02	R\$ 6,27
106111S	Servente de obras (horista)	ORSE	h	0,67000000	R\$ 14,58	R\$ 9,76
					TOTAL Mão de Obra:	R\$ 22,30
Serviço						
S00026	Coleta e carga manuais de entulho	ORSE	m3	0,27000000	R\$ 18,56	R\$ 5,01
S02497	Escavação manual de vala ou cava em material de 1ª categoria, profundidade até 1,50m	ORSE	m3	1,32000000	R\$ 55,67	R\$ 73,48
S00076	Reaterro manual de valas com espalhamento s/ compactação	ORSE	m3	1,05000000	R\$ 18,56	R\$ 19,48
					TOTAL Serviço:	R\$ 97,97
					VALOR:	R\$ 518,00
6.4.7. S09445 Piso em concreto simples desmoldado, fck = 21 MPa, e = 10 cm - Não inclui formas para juntas de concretagem (m²)						
Encargos Complementares						
S10550	Encargos Complementares - Pedreiro	ORSE	h	0,80000000	R\$ 3,88	R\$ 3,10
S10549	Encargos Complementares - Servente	ORSE	h	0,40000000	R\$ 3,98	R\$ 1,59
					TOTAL Encargos Complementares:	R\$ 4,69
Mão de Obra						
104750S	Pedreiro (horista)	ORSE	h	0,80000000	R\$ 19,02	R\$ 15,21
106111S	Servente de obras (horista)	ORSE	h	0,40000000	R\$ 14,58	R\$ 5,83
					TOTAL Mão de Obra:	R\$ 21,04
Serviço						
S11484	Concreto simples usinado fck=21mpa, bombeado, lançado e adensado na infraestrutura	ORSE	m3	0,10000000	R\$ 560,19	R\$ 56,01
					TOTAL Serviço:	R\$ 56,01
					VALOR:	R\$ 81,74
6.4.8. 93358 ESCAVAÇÃO MANUAL DE VALA COM PROFUNDIDADE MENOR OU IGUAL A 1,30 M. AF_02/2021 (M3)						
Mão de Obra com Encargos Complementares						
88316	SERVENTE COM ENCARGOS COMPLEMENTARES	SINAPI	H	3,95576670	R\$ 21,71	R\$ 85,87
					TOTAL Mão de Obra com Encargos	R\$ 85,87
					VALOR:	R\$ 85,87
6.4.9. 104486 COMPOSIÇÃO PARAMÉTRICA PARA EXECUÇÃO DE ESTRUTURAS DE CONCRETO ARMADO, PARA EDIFICAÇÃO HABITACIONAL UNIFAMILIAR TÉRREA (CASA ISOLADA), FCK =						
Não cadastrado						
104486	COMPOSIÇÃO PARAMÉTRICA PARA EXECUÇÃO DE ESTRUTURAS DE CONCRETO ARMADO, PARA EDIFICAÇÃO HABITACIONAL UNIFAMILIAR TÉRREA (CASA ISOLADA), FCK = 25 MPA. AF_11/2022	SINAPI	M3	1,00000000	R\$ 3.391,96	R\$ 3.391,96
					TOTAL Não cadastrado:	R\$ 3.391,96
					VALOR:	R\$ 3.391,96
7.1.1.1. 99063 Locação da Obra (11,00m x 4,00 lados) (M)						
Equipamento Custo Horário						
91693	SERRA CIRCULAR DE BANCADA COM MOTOR ELÉTRICO POTÊNCIA DE 5HP, COM COIFA PARA DISCO 10" - CHI DIURNO. AF_08/2015	SINAPI	CHI	0,00210000	R\$ 27,30	R\$ 0,05
91692	SERRA CIRCULAR DE BANCADA COM MOTOR ELÉTRICO POTÊNCIA DE 5HP, COM COIFA PARA DISCO 10" - CHP DIURNO. AF_08/2015	SINAPI	CHP	0,00050000	R\$ 28,87	R\$ 0,01
					TOTAL Equipamento Custo Horário:	R\$ 0,06
Material						
00004433	CAIBRO NAO APARELHADO *6 X 6* CM, EM MACARANDUBA/MASSARANDUBA, ANGELIM OU EQUIVALENTE DA REGIAO - BRUTA	SINAPI	M	0,04130000	R\$ 19,55	R\$ 0,80

OBRA:	CONTRATAÇÃO DE EMPRESA PARA EXECUTAR OS SERVIÇOS DE INSTALAÇÃO DE SISTEMA DE ABASTECIMENTO DE ÁGUA SIMPLIFICADO NAS LOCALIDADES LAGOA DO JOÃO, BARRO ALTO, VOLTA DA RAPOSA, VEREDA DO CALDEIRÃO E ALTO DO ARAPUÁ NO MUNICÍPIO DE SÃO LOURENÇO - PI
--------------	--

BANCOS:	SINAPI - 04/2025, SICRO3 - 01/2025, ORSE - 03/2025, SEINFRA - 028.1
----------------	---

BDI:	24,84%
-------------	--------

ENCARGOS SOCIAIS	Não Desonerado: Horista: 113,05%, Mensalista: 70,90%
-------------------------	--

COMPOSIÇÕES

00005068	PREGO DE AÇO POLIDO COM CABECA 17 X 21 (2 X 11)	SINAPI	KG	0,00070000	R\$ 20,34			R\$ 0,01
00004417	SARRAFO NAO APARELHADO *2,5 X 7* CM, EM MACARANDUBA/MASSARANDUBA, ANGELIM, PEROBA-ROSA OU EQUIVALENTE DA REGIAO - BRUTA	SINAPI	M	0,04130000	R\$ 5,44			R\$ 0,22
00007356	TINTA LATEX ACRILICA PREMIUM, COR BRANCO FOSCO	SINAPI	L	0,00110000	R\$ 28,97			R\$ 0,03
TOTAL Material:								R\$ 1,06

Mão de Obra com Encargos Complementares		FONTE	UNID	COEFICIENTE	PREÇO UNITÁRIO	TOTAL
88239	AJUDANTE DE CARPINTEIRO COM ENCARGOS COMPLEMENTARES	SINAPI	H	0,11840000	R\$ 22,20	R\$ 2,62
88262	CARPINTEIRO DE FORMAS COM ENCARGOS COMPLEMENTARES	SINAPI	H	0,11840000	R\$ 26,97	R\$ 3,19
TOTAL Mão de Obra com Encargos						R\$ 5,81

Serviço		FONTE	UNID	COEFICIENTE	PREÇO UNITÁRIO	TOTAL
97733	PEÇA RETANGULAR PRÉ-MOLDADA, VOLUME DE CONCRETO DE ATÉ 10 LITROS, TAXA DE AÇO APROXIMADA DE 30KG/M ³ . AF_03/2024	SINAPI	M3	0,00050000	R\$ 3.574,96	R\$ 1,78
TOTAL Serviço:						R\$ 1,78
VALOR:						R\$ 8,71

7.1.1.2. PI 03 Ref. CAESB 8010008011063 - Perfuração em Rocha Sã (Maciça ou diabásio), pelo "Sistema Percussivo" diâmetro 10" (m)

Não cadastrado		FONTE	UNID	COEFICIENTE	PREÇO UNITÁRIO	TOTAL
PI 03	Ref. CAESB 8010008011063 - Perfuração em Rocha Sã (Maciça ou diabásio), pelo "Sistema Percussivo" diâmetro 10"	Próprio	m	1,00000000	R\$ 615,98	R\$ 615,98
TOTAL Não cadastrado:						R\$ 615,98
VALOR:						R\$ 615,98

7.1.1.3. PI 05 Ref. ORSE 11681 - Argamassa cimento areia 1:3 - Cimentação do poço tubular para proteção sanitária (m³)

Não cadastrado		FONTE	UNID	COEFICIENTE	PREÇO UNITÁRIO	TOTAL
PI 05	Ref. ORSE 11681 - Argamassa cimento areia 1:3 - Cimentação do poço tubular para proteção sanitária	Próprio	m ³	1,00000000	R\$ 977,80	R\$ 977,80
TOTAL Não cadastrado:						R\$ 977,80
VALOR:						R\$ 977,80

7.1.1.4. S11682 Laje de Proteção do Poço em concreto simples fabricado na obra, fck=21 mpa lançado e adensado (1,00m x 1,00m x 0,15m) (m³)

Serviço		FONTE	UNID	COEFICIENTE	PREÇO UNITÁRIO	TOTAL
S07691	Concreto simples fabricado na obra, fck=21 mpa, lançado e adensado	ORSE	m3	1,00000000	R\$ 607,26	R\$ 607,26
TOTAL Serviço:						R\$ 607,26
VALOR:						R\$ 607,26

7.1.1.5. PI 07 Ref. CAESB 8010008011306 - Execução de desenvolvimento de poço tubular profundo com compressor (h)

Não cadastrado		FONTE	UNID	COEFICIENTE	PREÇO UNITÁRIO	TOTAL
PI 07	Ref. CAESB 8010008011306 - Execução de desenvolvimento de poço tubular profundo com compressor	Próprio	h	1,00000000	R\$ 147,37	R\$ 147,37
TOTAL Não cadastrado:						R\$ 147,37
VALOR:						R\$ 147,37

7.1.1.6. PI 08 Ref. CAESB 8010008011307 - Execução de teste hidráulico de bombeamento contínuo p/ poço tubular profundo com bomba submersa (h)

Não cadastrado		FONTE	UNID	COEFICIENTE	PREÇO UNITÁRIO	TOTAL
PI 08	Ref. CAESB 8010008011307 - Execução de teste hidráulico de bombeamento contínuo p/ poço tubular profundo com bomba submersa	Próprio	h	1,00000000	R\$ 148,14	R\$ 148,14
TOTAL Não cadastrado:						R\$ 148,14
VALOR:						R\$ 148,14

7.1.1.7. PI 09 Ref. CPOS/CDHU 01.28.540 - Desinfecção do poço tubular (Un)

Não cadastrado		FONTE	UNID	COEFICIENTE	PREÇO UNITÁRIO	TOTAL
PI 09	Ref. CPOS/CDHU 01.28.540 - Desinfecção do poço tubular	Próprio	Un	1,00000000	R\$ 1.942,24	R\$ 1.942,24
TOTAL Não cadastrado:						R\$ 1.942,24
VALOR:						R\$ 1.942,24

7.1.1.8. S06312 Análise Físico-química da Água (un)

Serviço		FONTE	UNID	COEFICIENTE	PREÇO UNITÁRIO	TOTAL
I05022	Análise físico-química de água	ORSE	un	1,00000000	R\$ 565,21	R\$ 565,21
TOTAL Serviço:						R\$ 565,21
VALOR:						R\$ 565,21

7.1.1.9. S06313 Análise Bacteriológica da Água (un)

Serviço		FONTE	UNID	COEFICIENTE	PREÇO UNITÁRIO	TOTAL

OBRA:	CONTRATAÇÃO DE EMPRESA PARA EXECUTAR OS SERVIÇOS DE INSTALAÇÃO DE SISTEMA DE ABASTECIMENTO DE ÁGUA SIMPLIFICADO NAS LOCALIDADES LAGOA DO JOÃO, BARRO ALTO, VOLTA DA RAPOSA, VEREDA DO CALDEIRÃO E ALTO DO ARAPUÁ NO MUNICÍPIO DE SÃO LOURENÇO - PI
-------	--

BANCOS:	SINAPI - 04/2025, SICRO3 - 01/2025, ORSE - 03/2025, SEINFRA - 028.1
---------	---

BDI:	24,84%
------	--------

ENCARGOS SOCIAIS	Não Desonerado: Horista: 113,05%, Mensalista: 70,90%
------------------	--

COMPOSIÇÕES

ITEM	DESCRIÇÃO	UNID	QUANTIDADE	VALOR UNITÁRIO	VALOR TOTAL
105021	Análise bacteriológica de água	ORSE	un	1,00000000	R\$ 55,98
TOTAL Serviço:					R\$ 55,98
VALOR:					R\$ 55,98

7.1.1.10. S06282 Tampa de Poço Galvanizada DN 6" (un)

Serviço	UNID	FONTE	COEFICIENTE	PREÇO UNITÁRIO	TOTAL
105128	Tampa de poço galvanizada em 6"	ORSE	un	1,00000000	R\$ 107,28
TOTAL Serviço:					R\$ 107,28
VALOR:					R\$ 107,28

7.1.1.11. PI 13 Ref. CAESB 8010008011105 - Fornecimento e instalação de revestimento, com Tubo de PVC rígido nervurado, roscável, tipo reforçado, barra de 2,00 m, DN 150 mm (6),

Não cadastrado	UNID	FONTE	COEFICIENTE	PREÇO UNITÁRIO	TOTAL
PI 13	Ref. CAESB 8010008011105 - Fornecimento e instalação de revestimento, com Tubo de PVC rígido nervurado, roscável, tipo reforçado, barra de 2,00 m, DN 150 mm (6), para Poço Tubular Profundo	Próprio	m	1,00000000	R\$ 158,84
TOTAL Não cadastrado:					R\$ 158,84
VALOR:					R\$ 158,84

7.1.2.1. PI 14 Ref. CAESB 8007508010001 / SINAPI 89019 - Fornecimento e instalação de Bomba Submersa de até 4,0 CV, monofásica ou trifásica, 440/220 ou 220 V com motor

Não cadastrado	UNID	FONTE	COEFICIENTE	PREÇO UNITÁRIO	TOTAL
PI 14	Ref. CAESB 8007508010001 / SINAPI 89019 - Fornecimento e instalação de Bomba Submersa de até 4,0 CV, monofásica ou trifásica, 440/220 ou 220 V com motor rebominável e lubrificado a água	Próprio	UN	1,00000000	R\$ 14.398,86
TOTAL Não cadastrado:					R\$ 14.398,86
VALOR:					R\$ 14.398,86

7.1.2.2. S13340 Ref. ORSE 13340 - Fornecimento e montagem de quadro de comando partida direta 5 CV 220V em chapa de ferro, 50x40x20cm, contendo disjuntores, relé, contadores,

Encargos Complementares	UNID	FONTE	COEFICIENTE	PREÇO UNITÁRIO	TOTAL
S10552	Encargos Complementares - Eletricista	ORSE	h	2,00000000	R\$ 3,83
S10549	Encargos Complementares - Servente	ORSE	h	2,00000000	R\$ 3,98
TOTAL Encargos Complementares:					R\$ 15,62
Mão de Obra	UNID	FONTE	COEFICIENTE	PREÇO UNITÁRIO	TOTAL
102436S	Eletricista (horista)	ORSE	h	2,00000000	R\$ 19,02
106111S	Servente de obras (horista)	ORSE	h	2,00000000	R\$ 14,58
TOTAL Mão de Obra:					R\$ 67,20
Serviço	UNID	FONTE	COEFICIENTE	PREÇO UNITÁRIO	TOTAL
114034	Quadro de comando partida direta 5 CV 220V em chapa de ferro, 50x40x20cm, contendo disjuntores, relé, contadores, chave seletora, botão pulso, sinaleiros e bornes (completo)	ORSE	un	1,00000000	R\$ 1.756,63
TOTAL Serviço:					R\$ 1.756,63
VALOR:					R\$ 1.839,45

7.1.2.3. PI 16 Ref. CAESB 8010008011151 - Fornecimento e instalação de TUBO EDUTOR de PVC rígido, roscável, em barras de 4,00 m, com luva em bronze, DN 40 mm, para Poço Tubular

Não cadastrado	UNID	FONTE	COEFICIENTE	PREÇO UNITÁRIO	TOTAL
PI 16	Ref. CAESB 8010008011151 - Fornecimento e instalação de TUBO EDUTOR de PVC rígido, roscável, em barras de 4,00 m, com luva em bronze, DN 40 mm, para Poço Tubular Profundo	Próprio	m	1,00000000	R\$ 35,76
TOTAL Não cadastrado:					R\$ 35,76
VALOR:					R\$ 35,76

7.1.2.4. PI 18 Ref. CAESB 8010008011253 - Fornecimento e instalação de CABO CHATO 3 x 4,0 mm2 em bombas submersa para Poço Tubular Profundo (m)

Não cadastrado	UNID	FONTE	COEFICIENTE	PREÇO UNITÁRIO	TOTAL
PI 18	Ref. CAESB 8010008011253 - Fornecimento e instalação de CABO CHATO 3 x 4,0 mm2 em bombas submersa para Poço Tubular Profundo	Próprio	m	1,00000000	R\$ 18,27
TOTAL Não cadastrado:					R\$ 18,27
VALOR:					R\$ 18,27

7.1.3.1. 98524 LIMPEZA MANUAL DE VEGETAÇÃO EM TERRENO COM ENXADA. AF_03/2024 (M2)

Mão de Obra com Encargos Complementares	UNID	FONTE	COEFICIENTE	PREÇO UNITÁRIO	TOTAL
88316	SERVENTE COM ENCARGOS COMPLEMENTARES	SINAPI	H	0,21320000	R\$ 21,71
TOTAL Mão de Obra com Encargos					R\$ 4,62
VALOR:					R\$ 4,62

OBRA:	CONTRATAÇÃO DE EMPRESA PARA EXECUTAR OS SERVIÇOS DE INSTALAÇÃO DE SISTEMA DE ABASTECIMENTO DE ÁGUA SIMPLIFICADO NAS LOCALIDADES LAGOA DO JOÃO, BARRO ALTO, VOLTA DA RAPOSA, VEREDA DO CALDEIRÃO E ALTO DO ARAPUÁ NO MUNICÍPIO DE SÃO LOURENÇO - PI
--------------	--

BANCOS:	SINAPI - 04/2025, SICRO3 - 01/2025, ORSE - 03/2025, SEINFRA - 028.1
----------------	---

BDI:	24,84%
-------------	--------

ENCARGOS SOCIAIS	Não Desonerado: Horista: 113,05%, Mensalista: 70,90%
-------------------------	--

COMPOSIÇÕES**7.1.3.2. 99059 LOCAÇÃO CONVENCIONAL DE OBRA, UTILIZANDO GABARITO DE TÁBUAS CORRIDAS PONTALETADAS A CADA 2,00M - 2 UTILIZAÇÕES. AF_10/2018 (M)**

Equipamento	Custo Horário	FONTE	UNID	COEFICIENTE	PREÇO UNITÁRIO	TOTAL
91693	SERRA CIRCULAR DE BANCADA COM MOTOR ELÉTRICO POTÊNCIA DE 5HP, COM COIFA PARA DISCO 10" - CHI DIURNO. AF_08/2015	SINAPI	CHI	0,02800000	R\$ 27,30	R\$ 0,76
91692	SERRA CIRCULAR DE BANCADA COM MOTOR ELÉTRICO POTÊNCIA DE 5HP, COM COIFA PARA DISCO 10" - CHP DIURNO. AF_08/2015	SINAPI	CHP	0,00700000	R\$ 28,87	R\$ 0,20
TOTAL Equipamento Custo Horário:						R\$ 0,96

Material	FONTE	UNID	COEFICIENTE	PREÇO UNITÁRIO	TOTAL	
00004433	CAIBRO NAO APARELHADO *6 X 6* CM, EM MACARANDUBA/MASSARANDUBA, ANGELIM OU EQUIVALENTE DA REGIAO - BRUTA	SINAPI	M	0,41250000	R\$ 19,55	R\$ 8,06
00005068	PREGO DE ACO POLIDO COM CABECA 17 X 21 (2 X 11)	SINAPI	KG	0,11100000	R\$ 20,34	R\$ 2,25
00004417	SARRAFO NAO APARELHADO *2,5 X 7* CM, EM MACARANDUBA/MASSARANDUBA, ANGELIM, PEROBA-ROSA OU EQUIVALENTE DA REGIAO - BRUTA	SINAPI	M	0,74450000	R\$ 5,44	R\$ 4,05
00010567	TABUA *2,5 X 23* CM EM PINUS, MISTA OU EQUIVALENTE DA REGIAO - BRUTA	SINAPI	M	0,55000000	R\$ 11,36	R\$ 6,24
00007356	TINTA LATEX ACRILICA PREMIUM, COR BRANCO FOSCO	SINAPI	L	0,02560000	R\$ 28,97	R\$ 0,74
TOTAL Material:						R\$ 21,34

Mão de Obra com Encargos Complementares	FONTE	UNID	COEFICIENTE	PREÇO UNITÁRIO	TOTAL	
88239	AJUDANTE DE CARPINTEIRO COM ENCARGOS COMPLEMENTARES	SINAPI	H	0,72470000	R\$ 22,20	R\$ 16,08
88262	CARPINTEIRO DE FORMAS COM ENCARGOS COMPLEMENTARES	SINAPI	H	0,72470000	R\$ 26,97	R\$ 19,54
TOTAL Mão de Obra com Encargos						R\$ 35,62

Serviço	FONTE	UNID	COEFICIENTE	PREÇO UNITÁRIO	TOTAL	
94974	CONCRETO MAGRO PARA LASTRO, TRAÇO 1:4,5:4,5 (EM MASSA SECA DE CIMENTO/ AREIA MÉDIA/ BRITA 1) - PREPARO MANUAL. AF_05/2021	SINAPI	M3	0,00400000	R\$ 585,11	R\$ 2,34
TOTAL Serviço:						R\$ 2,34
VALOR:						R\$ 60,26

7.1.3.3. 93358 ESCAVAÇÃO MANUAL DE VALA COM PROFUNDIDADE MENOR OU IGUAL A 1,30 M. AF_02/2021 (M3)

Mão de Obra com Encargos Complementares	FONTE	UNID	COEFICIENTE	PREÇO UNITÁRIO	TOTAL	
88316	SERVENTE COM ENCARGOS COMPLEMENTARES	SINAPI	H	3,95576670	R\$ 21,71	R\$ 85,87
TOTAL Mão de Obra com Encargos						R\$ 85,87
VALOR:						R\$ 85,87

7.1.3.4. 103800 Fundação em pedra argamassada (M3)

Material	FONTE	UNID	COEFICIENTE	PREÇO UNITÁRIO	TOTAL	
00004730	PEDRA DE MAO OU PEDRA RACHAO PARA ARRIMO/FUNDACAO (POSTO PEDREIRA/FORNECEDOR, SEM FRETE)	SINAPI	M3	0,90860000	R\$ 233,94	R\$ 212,55
TOTAL Material:						R\$ 212,55

Mão de Obra com Encargos Complementares	FONTE	UNID	COEFICIENTE	PREÇO UNITÁRIO	TOTAL	
88309	PEDREIRO COM ENCARGOS COMPLEMENTARES	SINAPI	H	2,21580000	R\$ 27,39	R\$ 60,69
88316	SERVENTE COM ENCARGOS COMPLEMENTARES	SINAPI	H	3,10210000	R\$ 21,71	R\$ 67,34
TOTAL Mão de Obra com Encargos						R\$ 128,03

Serviço	FONTE	UNID	COEFICIENTE	PREÇO UNITÁRIO	TOTAL	
88629	ARGAMASSA TRAÇO 1:3 (EM VOLUME DE CIMENTO E AREIA MÉDIA ÚMIDA), PREPARO MANUAL. AF_08/2019	SINAPI	M3	0,44120000	R\$ 770,66	R\$ 340,01
TOTAL Serviço:						R\$ 340,01
VALOR:						R\$ 680,59

7.1.3.5. 103335 ALVENARIA DE VEDAÇÃO DE BLOCOS CERÁMICOS FURADOS NA HORIZONTAL DE 14X9X19 CM (ESPESSURA 14 CM, BLOCO DEITADO) E ARGAMASSA DE ASSENTAMENTO

Material	FONTE	UNID	COEFICIENTE	PREÇO UNITÁRIO	TOTAL	
00007267	BLOCO CERAMICO / TIJOLO VAZADO PARA ALVENARIA DE VEDACAO, 6 FUROS NA HORIZONTAL DE 9 X 14 X 19 CM (L X A X C)	SINAPI	UN	56,62000000	R\$ 0,71	R\$ 40,20
00037395	PINO DE ACO COM FURO, HASTE = 27 MM (ACAO DIRETA)	SINAPI	CENTO	0,01930000	R\$ 44,82	R\$ 0,86
00034547	TELA DE ACO SOLDADA GALVANIZADA/ZINCADA PARA ALVENARIA, FIO D = *1,20 A 1,70* MM, MALHA 15 X 15 MM, (C X L) *50 X 12* CM	SINAPI	M	0,80500000	R\$ 3,66	R\$ 2,94
TOTAL Material:						R\$ 44,00

Mão de Obra com Encargos Complementares	FONTE	UNID	COEFICIENTE	PREÇO UNITÁRIO	TOTAL	
88309	PEDREIRO COM ENCARGOS COMPLEMENTARES	SINAPI	H	2,32000000	R\$ 27,39	R\$ 63,54
88316	SERVENTE COM ENCARGOS COMPLEMENTARES	SINAPI	H	1,16000000	R\$ 21,71	R\$ 25,18
TOTAL Mão de Obra com Encargos						R\$ 88,72

Serviço	FONTE	UNID	COEFICIENTE	PREÇO UNITÁRIO	TOTAL
---------	-------	------	-------------	----------------	-------

OBRA:	CONTRATAÇÃO DE EMPRESA PARA EXECUTAR OS SERVIÇOS DE INSTALAÇÃO DE SISTEMA DE ABASTECIMENTO DE ÁGUA SIMPLIFICADO NAS LOCALIDADES LAGOA DO JOÃO, BARRO ALTO, VOLTA DA RAPOSA, VEREDA DO CALDEIRÃO E ALTO DO ARAPUÁ NO MUNICÍPIO DE SÃO LOURENÇO - PI					
BANCOS:	SINAPI - 04/2025, SICRO3 - 01/2025, ORSE - 03/2025, SEINFRA - 028.1					
BDI:	24,84%					
ENCARGOS SOCIAIS	Não Desonerado: Horista: 113,05%, Mensalista: 70,90%					
COMPOSIÇÕES						
87369	ARGAMASSA TRAÇO 1:2:8 (EM VOLUME DE CIMENTO, CAL E AREIA MÉDIA ÚMIDA) PARA EMBOÇO/MASSA ÚNICA/ASSENTAMENTO DE ALVENARIA DE VEDAÇÃO, PREPARO MANUAL. AF_08/2019	SINAPI	M3	0,01830000	R\$ 754,00	R\$ 13,79
					TOTAL Serviço:	R\$ 13,79
					VALOR:	R\$ 146,51

7.1.3.6. 104488 COMPOSIÇÃO PARAMÉTRICA PARA EXECUÇÃO DE ESTRUTURAS DE CONCRETO ARMADO, PARA EDIFICAÇÃO INSTITUCIONAL TÉRREA, FCK = 25 MPA. AF_11/2022 (M3)						
Não cadastrado						
	FORNTE	UNID	COEFICIENTE	PREÇO UNITÁRIO	TOTAL	
104488	COMPOSIÇÃO PARAMÉTRICA PARA EXECUÇÃO DE ESTRUTURAS DE CONCRETO ARMADO, PARA EDIFICAÇÃO INSTITUCIONAL TÉRREA, FCK = 25 MPA. AF_11/2022	SINAPI	M3	1,00000000	R\$ 2.635,41	R\$ 2.635,41
					TOTAL Não cadastrado:	R\$ 2.635,41
					VALOR:	R\$ 2.635,41

7.1.3.7. 103333 ALVENARIA DE VEDAÇÃO DE BLOCOS CERÂMICOS FURADOS NA HORIZONTAL DE 9X14X19 CM (ESPESSURA 9 CM) E ARGAMASSA DE ASSENTAMENTO COM PREPARO						
Material						
	FORNTE	UNID	COEFICIENTE	PREÇO UNITÁRIO	TOTAL	
00007267	BLOCO CERAMICO / TIJOLO VAZADO PARA ALVENARIA DE VEDACAO, 6 FUROS NA HORIZONTAL DE 9 X 14 X 19 CM (L X A X C)	SINAPI	UN	37,74000000	R\$ 0,71	R\$ 26,79
00037395	PINO DE ACO COM FURO, HASTE = 27 MM (ACAO DIRETA)	SINAPI	CENTO	0,00690000	R\$ 44,82	R\$ 0,30
00034557	TELA DE ACO SOLDADA GALVANIZADA/ZINCADA PARA ALVENARIA, FIO D = *1,20 A 1,70* MM, MALHA 15 X 15 MM, (C X L) *50 X 7,5* CM	SINAPI	M	0,58000000	R\$ 2,32	R\$ 1,34
					TOTAL Material:	R\$ 28,43
Mão de Obra com Encargos Complementares						
	FORNTE	UNID	COEFICIENTE	PREÇO UNITÁRIO	TOTAL	
88309	PEDREIRO COM ENCARGOS COMPLEMENTARES	SINAPI	H	2,20000000	R\$ 27,39	R\$ 60,25
88316	SERVENTE COM ENCARGOS COMPLEMENTARES	SINAPI	H	1,10000000	R\$ 21,71	R\$ 23,88
					TOTAL Mão de Obra com Encargos	R\$ 84,13
Serviço						
	FORNTE	UNID	COEFICIENTE	PREÇO UNITÁRIO	TOTAL	
87369	ARGAMASSA TRAÇO 1:2:8 (EM VOLUME DE CIMENTO, CAL E AREIA MÉDIA ÚMIDA) PARA EMBOÇO/MASSA ÚNICA/ASSENTAMENTO DE ALVENARIA DE VEDAÇÃO, PREPARO MANUAL. AF_08/2019	SINAPI	M3	0,01050000	R\$ 754,00	R\$ 7,91
					TOTAL Serviço:	R\$ 7,91
					VALOR:	R\$ 120,47

7.1.3.8. 101162 ALVENARIA DE VEDAÇÃO COM ELEMENTO VAZADO DE CERÂMICA (COBOGÓ) DE 7X20X20CM E ARGAMASSA DE ASSENTAMENTO COM PREPARO EM BETONEIRA.						
Material						
	FORNTE	UNID	COEFICIENTE	PREÇO UNITÁRIO	TOTAL	
00007272	ELEMENTO VAZADO CERAMICO QUADRADO (TIPO RETO OU REDONDO) DE *7 A 9 X 20 X 20* CM (L X A X C)	SINAPI	UN	23,29000000	R\$ 2,50	R\$ 58,22
					TOTAL Material:	R\$ 58,22
Mão de Obra com Encargos Complementares						
	FORNTE	UNID	COEFICIENTE	PREÇO UNITÁRIO	TOTAL	
88309	PEDREIRO COM ENCARGOS COMPLEMENTARES	SINAPI	H	2,22000000	R\$ 27,39	R\$ 60,80
88316	SERVENTE COM ENCARGOS COMPLEMENTARES	SINAPI	H	1,11000000	R\$ 21,71	R\$ 24,09
					TOTAL Mão de Obra com Encargos	R\$ 84,89
Serviço						
	FORNTE	UNID	COEFICIENTE	PREÇO UNITÁRIO	TOTAL	
100489	ARGAMASSA TRAÇO 1:3 (EM VOLUME DE CIMENTO E AREIA MÉDIA ÚMIDA), PREPARO MECÂNICO COM BETONEIRA 600 L. AF_08/2019	SINAPI	M3	0,02300000	R\$ 675,34	R\$ 15,53
					TOTAL Serviço:	R\$ 15,53
					VALOR:	R\$ 158,64

7.1.3.9. 92539 TRAMA DE MADEIRA COMPOSTA POR RIPAS, CAIBROS E TERÇAS PARA TELHADOS DE ATÉ 2 ÁGUAS PARA TELHA DE ENCAIXE DE CERÂMICA OU DE CONCRETO, INCLUSO						
Equipamento Custo Horário						
	FORNTE	UNID	COEFICIENTE	PREÇO UNITÁRIO	TOTAL	
93282	GUINCHO ELÉTRICO DE COLUNA, CAPACIDADE 400 KG, COM MOTO FREIO, MOTOR TRIFÁSICO DE 1,25 CV - CHI DIURNO. AF_03/2016	SINAPI	CHI	0,05980000	R\$ 27,73	R\$ 1,65
93281	GUINCHO ELÉTRICO DE COLUNA, CAPACIDADE 400 KG, COM MOTO FREIO, MOTOR TRIFÁSICO DE 1,25 CV - CHP DIURNO. AF_03/2016	SINAPI	CHP	0,04310000	R\$ 28,94	R\$ 1,24
					TOTAL Equipamento Custo Horário:	R\$ 2,89
Material						
	FORNTE	UNID	COEFICIENTE	PREÇO UNITÁRIO	TOTAL	
00004430	CAIBRO NAO APARELHADO *5 X 6* CM, EM MACARANDUBA/MASSARANDUBA, ANGELIM OU EQUIVALENTE DA REGIAO - BRUTA	SINAPI	M	1,95600000	R\$ 10,00	R\$ 19,56
00020247	PREGO DE ACO POLIDO COM CABECA 15 X 15 (1 1/4 X 13)	SINAPI	KG	0,07000000	R\$ 22,53	R\$ 1,57
00039027	PREGO DE ACO POLIDO COM CABECA 19 X 36 (3 1/4 X 9)	SINAPI	KG	0,05000000	R\$ 20,32	R\$ 1,01
00040568	PREGO DE ACO POLIDO COM CABECA 22 X 48 (4 1/4 X 5)	SINAPI	KG	0,03000000	R\$ 20,50	R\$ 0,61

OBRA:	CONTRATAÇÃO DE EMPRESA PARA EXECUTAR OS SERVIÇOS DE INSTALAÇÃO DE SISTEMA DE ABASTECIMENTO DE ÁGUA SIMPLIFICADO NAS LOCALIDADES LAGOA DO JOÃO, BARRO ALTO, VOLTA DA RAPOSA, VEREDA DO CALDEIRÃO E ALTO DO ARAPUÁ NO MUNICÍPIO DE SÃO LOURENÇO - PI					
BANCOS:	SINAPI - 04/2025, SICRO3 - 01/2025, ORSE - 03/2025, SEINFRA - 028.1					
BDI:	24,84%					
ENCARGOS SOCIAIS	Não Desonerado: Horista: 113,05%, Mensalista: 70,90%					
COMPOSIÇÕES						
00004408	RIPA NAO APARELHADA, *1,5 X 5* CM, EM MACARANDUBA/MASSARANDUBA, ANGELIM OU EQUIVALENTE DA REGIAO - BRUTA	SINAPI	M	3,29200000	R\$ 1,90	R\$ 6,25
00004425	VIGA NAO APARELHADA *6 X 12* CM, EM MACARANDUBA/MASSARANDUBA, ANGELIM OU EQUIVALENTE DA REGIAO - BRUTA	SINAPI	M	0,65800000	R\$ 21,15	R\$ 13,91
					TOTAL Material:	R\$ 42,91
Mão de Obra com Encargos Complementares		FONTES	UNID	COEFICIENTE	PREÇO UNITÁRIO	TOTAL
88239	AJUDANTE DE CARPINTEIRO COM ENCARGOS COMPLEMENTARES	SINAPI	H	0,40700000	R\$ 22,20	R\$ 9,03
88262	CARPINTEIRO DE FORMAS COM ENCARGOS COMPLEMENTARES	SINAPI	H	0,36700000	R\$ 26,97	R\$ 9,89
					TOTAL Mão de Obra com Encargos	R\$ 18,92
					VALOR:	R\$ 64,72
7.1.3.10. 94447 TELHAMENTO COM TELHA CERÂMICA CAPA-CANAL, TIPO PAULISTA, COM ATÉ 2 ÁGUAS, INCLUSO TRANSPORTE VERTICAL. AF_07/2019 (M2)						
Equipamento Custo Horário		FONTES	UNID	COEFICIENTE	PREÇO UNITÁRIO	TOTAL
93282	GUINCHO ELÉTRICO DE COLUNA, CAPACIDADE 400 KG, COM MOTO FREIO, MOTOR TRIFÁSICO DE 1,25 CV - CHI DIURNO. AF_03/2016	SINAPI	CHI	0,05160000	R\$ 27,73	R\$ 1,43
93281	GUINCHO ELÉTRICO DE COLUNA, CAPACIDADE 400 KG, COM MOTO FREIO, MOTOR TRIFÁSICO DE 1,25 CV - CHP DIURNO. AF_03/2016	SINAPI	CHP	0,03720000	R\$ 28,94	R\$ 1,07
					TOTAL Equipamento Custo Horário:	R\$ 2,50
Material		FONTES	UNID	COEFICIENTE	PREÇO UNITÁRIO	TOTAL
00007173	TELHA DE BARRO / CERAMICA, NAO ESMALTADA, TIPO COLONIAL, CANAL, PLAN, PAULISTA, COMPRIMENTO DE *44 A 50* CM, RENDIMENTO DE COBERTURA DE *26* TELHAS/M2	SINAPI	MIL	0,02750000	R\$ 925,00	R\$ 25,43
					TOTAL Material:	R\$ 25,43
Mão de Obra com Encargos Complementares		FONTES	UNID	COEFICIENTE	PREÇO UNITÁRIO	TOTAL
88316	SERVENTE COM ENCARGOS COMPLEMENTARES	SINAPI	H	0,39900000	R\$ 21,71	R\$ 8,66
88323	TELHADISTA COM ENCARGOS COMPLEMENTARES	SINAPI	H	0,13300000	R\$ 26,71	R\$ 3,55
					TOTAL Mão de Obra com Encargos	R\$ 12,21
					VALOR:	R\$ 40,14
7.1.3.11. 95241 LASTRO DE CONCRETO MAGRO, APLICADO EM PISOS, LAJES SOBRE SOLO OU RADIERS, ESPESSURA DE 5 CM. AF_07/2016 (M2)						
Mão de Obra com Encargos Complementares		FONTES	UNID	COEFICIENTE	PREÇO UNITÁRIO	TOTAL
88309	PEDREIRO COM ENCARGOS COMPLEMENTARES	SINAPI	H	0,25415000	R\$ 27,39	R\$ 6,96
88316	SERVENTE COM ENCARGOS COMPLEMENTARES	SINAPI	H	0,09190000	R\$ 21,71	R\$ 1,99
					TOTAL Mão de Obra com Encargos	R\$ 8,95
Serviço		FONTES	UNID	COEFICIENTE	PREÇO UNITÁRIO	TOTAL
94968	CONCRETO MAGRO PARA LASTRO, TRAÇO 1:4,5:4,5 (EM MASSA SECA DE CIMENTO/ AREIA MÉDIA/ BRITA 1) - PREPARO MECÂNICO COM BETONEIRA 600 L. AF_05/2021	SINAPI	M3	0,06900000	R\$ 525,04	R\$ 36,22
					TOTAL Serviço:	R\$ 36,22
					VALOR:	R\$ 45,17
7.1.3.12. 98679 PISO CIMENTADO, TRAÇO 1:3 (CIMENTO E AREIA), ACABAMENTO LISO, ESPESSURA 2,0 CM, PREPARO MECÂNICO DA ARGAMASSA. AF_09/2020 (M2)						
Material		FONTES	UNID	COEFICIENTE	PREÇO UNITÁRIO	TOTAL
00001379	CIMENTO PORTLAND COMPOSTO CP II-32	SINAPI	KG	0,50000000	R\$ 1,00	R\$ 0,50
00003671	JUNTA PLASTICA DE DILATAÇÃO PARA PISOS, COR CINZA, 17 X 3 MM (ALTURA X ESPESSURA)	SINAPI	M	1,67000000	R\$ 2,95	R\$ 4,92
					TOTAL Material:	R\$ 5,42
Mão de Obra com Encargos Complementares		FONTES	UNID	COEFICIENTE	PREÇO UNITÁRIO	TOTAL
88309	PEDREIRO COM ENCARGOS COMPLEMENTARES	SINAPI	H	0,35400000	R\$ 27,39	R\$ 9,69
88316	SERVENTE COM ENCARGOS COMPLEMENTARES	SINAPI	H	0,17700000	R\$ 21,71	R\$ 3,84
					TOTAL Mão de Obra com Encargos	R\$ 13,53
Serviço		FONTES	UNID	COEFICIENTE	PREÇO UNITÁRIO	TOTAL
87298	ARGAMASSA TRAÇO 1:3 (EM VOLUME DE CIMENTO E AREIA MÉDIA ÚMIDA) PARA CONTRAPISO, PREPARO MECÂNICO COM BETONEIRA 400 L. AF_08/2019	SINAPI	M3	0,03100000	R\$ 818,06	R\$ 25,35
					TOTAL Serviço:	R\$ 25,35
					VALOR:	R\$ 44,30
7.1.3.13. 94992 EXECUÇÃO DE PASSEIO (CALÇADA) OU PISO DE CONCRETO COM CONCRETO MOLDADO IN LOCO, FEITO EM OBRA, ACABAMENTO CONVENCIONAL, ESPESSURA 6 CM,						
Material		FONTES	UNID	COEFICIENTE	PREÇO UNITÁRIO	TOTAL
00005068	PREGO DE AÇO POLIDO COM CABECA 17 X 21 (2 X 11)	SINAPI	KG	0,02400000	R\$ 20,34	R\$ 0,48

OBRA:	CONTRATAÇÃO DE EMPRESA PARA EXECUTAR OS SERVIÇOS DE INSTALAÇÃO DE SISTEMA DE ABASTECIMENTO DE ÁGUA SIMPLIFICADO NAS LOCALIDADES LAGOA DO JOÃO, BARRO ALTO, VOLTA DA RAPOSA, VEREDA DO CALDEIRÃO E ALTO DO ARAPUÁ NO MUNICÍPIO DE SÃO LOURENÇO - PI
--------------	--

BANCOS:	SINAPI - 04/2025, SICRO3 - 01/2025, ORSE - 03/2025, SEINFRA - 028.1
----------------	---

BDI:	24,84%
-------------	--------

ENCARGOS SOCIAIS	Não Desonerado: Horista: 113,05%, Mensalista: 70,90%
-------------------------	--

COMPOSIÇÕES

		FONTES	UNID	COEFICIENTE	PREÇO UNITÁRIO	TOTAL
00004517	SARRAFO *2,5 X 7,5* CM EM PINUS, MISTA OU EQUIVALENTE DA REGIAO - BRUTA	SINAPI	M	0,45000000	R\$ 3,52	R\$ 1,58
00007156	TELA DE ACO SOLDADA NERVURADA, CA-60, Q-196, (3,11 KG/M2), DIAMETRO DO FIO = 5,0 MM, LARGURA = 2,45 M, ESPACAMENTO DA MALHA = 10 X 10 CM	SINAPI	M2	1,08160000	R\$ 26,18	R\$ 28,31

TOTAL Material: R\$ 30,37

Mão de Obra com Encargos Complementares		FONTES	UNID	COEFICIENTE	PREÇO UNITÁRIO	TOTAL
88262	CARPINTEIRO DE FORMAS COM ENCARGOS COMPLEMENTARES	SINAPI	H	0,09760000	R\$ 26,97	R\$ 2,63
88309	PEDREIRO COM ENCARGOS COMPLEMENTARES	SINAPI	H	0,14830000	R\$ 27,39	R\$ 4,06
88316	SERVENTE COM ENCARGOS COMPLEMENTARES	SINAPI	H	0,24590000	R\$ 21,71	R\$ 5,33
TOTAL Mão de Obra com Encargos						R\$ 12,02

Serviço		FONTES	UNID	COEFICIENTE	PREÇO UNITÁRIO	TOTAL
94964	CONCRETO FCK = 20MPA, TRAÇO 1:2,7:3 (EM MASSA SECA DE CIMENTO/ AREIA MÉDIA/ BRITA 1) - PREPARO MECÂNICO COM BETONEIRA 400 L. AF_05/2021	SINAPI	M3	0,07390000	R\$ 641,65	R\$ 47,41
TOTAL Serviço:						R\$ 47,41
VALOR:						R\$ 89,80

7.1.3.14. 87878 CHAPISCO APLICADO EM ALVENARIAS E ESTRUTURAS DE CONCRETO INTERNAS, COM COLHER DE PEDREIRO. ARGAMASSA TRAÇO 1:3 COM PREPARO MANUAL.

Mão de Obra com Encargos Complementares		FONTES	UNID	COEFICIENTE	PREÇO UNITÁRIO	TOTAL
88309	PEDREIRO COM ENCARGOS COMPLEMENTARES	SINAPI	H	0,06810000	R\$ 27,39	R\$ 1,86
88316	SERVENTE COM ENCARGOS COMPLEMENTARES	SINAPI	H	0,02550000	R\$ 21,71	R\$ 0,55
TOTAL Mão de Obra com Encargos						R\$ 2,41

Serviço		FONTES	UNID	COEFICIENTE	PREÇO UNITÁRIO	TOTAL
87377	ARGAMASSA TRAÇO 1:3 (EM VOLUME DE CIMENTO E AREIA GROSSA ÚMIDA) PARA CHAPISCO CONVENCIONAL, PREPARO MANUAL. AF_08/2019	SINAPI	M3	0,00370000	R\$ 752,33	R\$ 2,78
TOTAL Serviço:						R\$ 2,78
VALOR:						R\$ 5,19

7.1.3.15. 87529 MASSA ÚNICA, PARA RECEBIMENTO DE PINTURA, EM ARGAMASSA TRAÇO 1:2:8, PREPARO MECÂNICO COM BETONEIRA 400L, APLICADA MANUALMENTE EM FACES

Mão de Obra com Encargos Complementares		FONTES	UNID	COEFICIENTE	PREÇO UNITÁRIO	TOTAL
88309	PEDREIRO COM ENCARGOS COMPLEMENTARES	SINAPI	H	0,47240000	R\$ 27,39	R\$ 12,93
88316	SERVENTE COM ENCARGOS COMPLEMENTARES	SINAPI	H	0,23620000	R\$ 21,71	R\$ 5,12
TOTAL Mão de Obra com Encargos						R\$ 18,05

Serviço		FONTES	UNID	COEFICIENTE	PREÇO UNITÁRIO	TOTAL
87292	ARGAMASSA TRAÇO 1:2:8 (EM VOLUME DE CIMENTO, CAL E AREIA MÉDIA ÚMIDA) PARA EMBOÇO/MASSA ÚNICA/ASSENTAMENTO DE ALVENARIA DE VEDAÇÃO, PREPARO MECÂNICO COM BETONEIRA 400 L. AF_08/2019	SINAPI	M3	0,03040000	R\$ 647,99	R\$ 19,69
TOTAL Serviço:						R\$ 19,69
VALOR:						R\$ 37,74

7.1.3.16. 100701 PORTA DE FERRO, DE ABRIR, TIPO GRADE COM CHAPA, COM GUARNIÇÕES. AF_12/2019 (M2)

Material		FONTES	UNID	COEFICIENTE	PREÇO UNITÁRIO	TOTAL
00004930	PORTA DE ABRIR / GIRO, EM GRADIL FERRO, COM BARRA CHATA 3 CM X 1/4", COM REQUADRO E GUARNICAO - COMPLETO - ACABAMENTO NATURAL	SINAPI	M2	1,00000000	R\$ 389,05	R\$ 389,05
TOTAL Material:						R\$ 389,05

Mão de Obra com Encargos Complementares		FONTES	UNID	COEFICIENTE	PREÇO UNITÁRIO	TOTAL
88309	PEDREIRO COM ENCARGOS COMPLEMENTARES	SINAPI	H	0,45700000	R\$ 27,39	R\$ 12,51
88316	SERVENTE COM ENCARGOS COMPLEMENTARES	SINAPI	H	0,22900000	R\$ 21,71	R\$ 4,97
TOTAL Mão de Obra com Encargos						R\$ 17,48

Serviço		FONTES	UNID	COEFICIENTE	PREÇO UNITÁRIO	TOTAL
88627	ARGAMASSA TRAÇO 1:0,5:4,5 (EM VOLUME DE CIMENTO, CAL E AREIA MÉDIA ÚMIDA) PARA ASSENTAMENTO DE ALVENARIA, PREPARO MANUAL. AF_08/2019	SINAPI	M3	0,01200000	R\$ 731,16	R\$ 8,77
TOTAL Serviço:						R\$ 8,77
VALOR:						R\$ 415,30

7.1.3.17. 100760 PINTURA COM TINTA ALQUÍDICA DE ACABAMENTO (ESMALTE SINTÉTICO BRILHANTE) APLICADA A ROLO OU PINCEL SOBRE SUPERFÍCIES METÁLICAS (EXCETO PERFIL)

Material		FONTES	UNID	COEFICIENTE	PREÇO UNITÁRIO	TOTAL
00005318	DILUENTE AGUARRAS	SINAPI	L	0,02550000	R\$ 29,16	R\$ 0,74
00007292	TINTA ESMALTE SINTETICO PREMIUM BRILHANTE	SINAPI	L	0,25490000	R\$ 38,48	R\$ 9,80
TOTAL Material:						R\$ 10,54

Mão de Obra com Encargos Complementares		FONTES	UNID	COEFICIENTE	PREÇO UNITÁRIO	TOTAL

OBRA:	CONTRATAÇÃO DE EMPRESA PARA EXECUTAR OS SERVIÇOS DE INSTALAÇÃO DE SISTEMA DE ABASTECIMENTO DE ÁGUA SIMPLIFICADO NAS LOCALIDADES LAGOA DO JOÃO, BARRO ALTO, VOLTA DA RAPOSA, VEREDA DO CALDEIRÃO E ALTO DO ARAPUÁ NO MUNICÍPIO DE SÃO LOURENÇO - PI
--------------	--

BANCOS:	SINAPI - 04/2025, SICRO3 - 01/2025, ORSE - 03/2025, SEINFRA - 028.1
----------------	---

BDI:	24,84%
-------------	--------

ENCARGOS SOCIAIS	Não Desonerado: Horista: 113,05%, Mensalista: 70,90%
-------------------------	--

COMPOSIÇÕES

88310	PINTOR COM ENCARGOS COMPLEMENTARES	SINAPI	H	1,35590000	R\$ 29,07	R\$ 39,41
					TOTAL Mão de Obra com Encargos	R\$ 39,41
					VALOR:	R\$ 49,95

7.1.3.18. 88415 APLICAÇÃO MANUAL DE FUNDO SELADOR ACRÍLICO EM PAREDES EXTERNAS DE CASAS. AF_06/2014 (M2)

Material	FORNTE	UNID	COEFICIENTE	PREÇO UNITÁRIO	TOTAL	
00006085	SELADOR ACRILICO OPACO PREMIUM INTERIOR/EXTERIOR	SINAPI	L	0,29472000	R\$ 11,06	R\$ 3,25
					TOTAL Material:	R\$ 3,25

Mão de Obra com Encargos Complementares	FORNTE	UNID	COEFICIENTE	PREÇO UNITÁRIO	TOTAL	
88310	PINTOR COM ENCARGOS COMPLEMENTARES	SINAPI	H	0,05660000	R\$ 29,07	R\$ 1,64
88316	SERVENTE COM ENCARGOS COMPLEMENTARES	SINAPI	H	0,00920000	R\$ 21,71	R\$ 0,19
					TOTAL Mão de Obra com Encargos	R\$ 1,83
					VALOR:	R\$ 5,08

7.1.3.19. 91928 CABO DE COBRE FLEXÍVEL ISOLADO, 4 MM², ANTI-CHAMA 450/750 V, PARA CIRCUITOS TERMINAIS - FORNECIMENTO E INSTALAÇÃO. AF_03/2023 (M)

Material	FORNTE	UNID	COEFICIENTE	PREÇO UNITÁRIO	TOTAL	
00000981	CABO DE COBRE, FLEXIVEL, CLASSE 4 OU 5, ISOLACAO EM PVC/A, ANTICHAMA BWF-B, 1 CONDUTOR, 450/750 V, SECAO NOMINAL 4 MM2	SINAPI	M	1,24340000	R\$ 4,19	R\$ 5,20
00021127	FITA ISOLANTE ADESIVA ANTICHAMA, USO ATE 750 V, EM ROLO DE 19 MM X 5 M	SINAPI	UN	0,00940000	R\$ 3,69	R\$ 0,03
					TOTAL Material:	R\$ 5,23

Mão de Obra com Encargos Complementares	FORNTE	UNID	COEFICIENTE	PREÇO UNITÁRIO	TOTAL	
88247	AUXILIAR DE ELETRICISTA COM ENCARGOS COMPLEMENTARES	SINAPI	H	0,03900000	R\$ 22,81	R\$ 0,88
88264	ELETRICISTA COM ENCARGOS COMPLEMENTARES	SINAPI	H	0,03900000	R\$ 27,74	R\$ 1,08
					TOTAL Mão de Obra com Encargos	R\$ 1,96
					VALOR:	R\$ 7,19

7.1.3.20. 91926 CABO DE COBRE FLEXÍVEL ISOLADO, 2,5 MM², ANTI-CHAMA 450/750 V, PARA CIRCUITOS TERMINAIS - FORNECIMENTO E INSTALAÇÃO. AF_03/2023 (M)

Material	FORNTE	UNID	COEFICIENTE	PREÇO UNITÁRIO	TOTAL	
00001014	CABO DE COBRE, FLEXIVEL, CLASSE 4 OU 5, ISOLACAO EM PVC/A, ANTICHAMA BWF-B, 1 CONDUTOR, 450/750 V, SECAO NOMINAL 2,5 MM2	SINAPI	M	1,24340000	R\$ 2,53	R\$ 3,14
00021127	FITA ISOLANTE ADESIVA ANTICHAMA, USO ATE 750 V, EM ROLO DE 19 MM X 5 M	SINAPI	UN	0,00940000	R\$ 3,69	R\$ 0,03
					TOTAL Material:	R\$ 3,17

Mão de Obra com Encargos Complementares	FORNTE	UNID	COEFICIENTE	PREÇO UNITÁRIO	TOTAL	
88247	AUXILIAR DE ELETRICISTA COM ENCARGOS COMPLEMENTARES	SINAPI	H	0,02900000	R\$ 22,81	R\$ 0,66
88264	ELETRICISTA COM ENCARGOS COMPLEMENTARES	SINAPI	H	0,02900000	R\$ 27,74	R\$ 0,80
					TOTAL Mão de Obra com Encargos	R\$ 1,46
					VALOR:	R\$ 4,63

7.1.3.21. 00020256 ROLDANA PLASTICA COM PREGO, TAMANHO 30 X 30 MM, PARA INSTALACAO ELETRICA APARENTE (UN)

Material	FORNTE	UNID	COEFICIENTE	PREÇO UNITÁRIO	TOTAL	
00020256	ROLDANA PLASTICA COM PREGO, TAMANHO 30 X 30 MM, PARA INSTALACAO ELETRICA APARENTE	SINAPI	UN	1,00000000	R\$ 0,27	R\$ 0,27
					TOTAL Material:	R\$ 0,27
					VALOR:	R\$ 0,27

7.1.3.22. 00003398 ISOLADOR DE PORCELANA, TIPO ROLDANA, DIMENSOES DE *72* X *72* MM, PARA USO EM BAIXA TENSÃO (UN)

Material	FORNTE	UNID	COEFICIENTE	PREÇO UNITÁRIO	TOTAL	
00003398	ISOLADOR DE PORCELANA, TIPO ROLDANA, DIMENSOES DE *72* X *72* MM, PARA USO EM BAIXA TENSÃO	SINAPI	UN	1,00000000	R\$ 1,69	R\$ 1,69
					TOTAL Material:	R\$ 1,69
					VALOR:	R\$ 1,69

7.1.3.23. 101946 QUADRO DE MEDIÇÃO GERAL DE ENERGIA PARA 1 MEDIDOR DE SOBREPOR - FORNECIMENTO E INSTALAÇÃO. AF_10/2020 (UN)

Material	FORNTE	UNID	COEFICIENTE	PREÇO UNITÁRIO	TOTAL	
00011950	BUCHA DE NYLON SEM ABA S6, COM PARAFUSO DE 4,20 X 40 MM EM ACO ZINCADO COM ROSCA SOBERBA, CABECA CHATA E FENDA PHILLIPS	SINAPI	UN	4,00000000	R\$ 0,20	R\$ 0,80
00039808	CAIXA PARA MEDIDOR MONOFASICO, EM POLICARBONATO / TERMOPLASTICO, PARA ALOJAR 1 DISJUNTOR (PADRAO DA CONCESSIONARIA LOCAL)	SINAPI	UN	1,00000000	R\$ 98,35	R\$ 98,35
					TOTAL Material:	R\$ 99,15

Mão de Obra com Encargos Complementares	FORNTE	UNID	COEFICIENTE	PREÇO UNITÁRIO	TOTAL	
					VALOR:	R\$ 99,15

OBRA:	CONTRATAÇÃO DE EMPRESA PARA EXECUTAR OS SERVIÇOS DE INSTALAÇÃO DE SISTEMA DE ABASTECIMENTO DE ÁGUA SIMPLIFICADO NAS LOCALIDADES LAGOA DO JOÃO, BARRO ALTO, VOLTA DA RAPOSA, VEREDA DO CALDEIRÃO E ALTO DO ARAPUÁ NO MUNICÍPIO DE SÃO LOURENÇO - PI					
BANCOS:	SINAPI - 04/2025, SICRO3 - 01/2025, ORSE - 03/2025, SEINFRA - 028.1					
BDI:	24,84%					
ENCARGOS SOCIAIS	Não Desonerado: Horista: 113,05%, Mensalista: 70,90%					
COMPOSIÇÕES						
88247	AUXILIAR DE ELETRICISTA COM ENCARGOS COMPLEMENTARES	SINAPI	H	1,52330000	R\$ 22,81	R\$ 34,74
88264	ELETRICISTA COM ENCARGOS COMPLEMENTARES	SINAPI	H	1,52330000	R\$ 27,74	R\$ 42,25
					TOTAL Mão de Obra com Encargos	R\$ 76,99
					VALOR:	R\$ 176,14

7.1.3.24. 101893 DISJUNTOR TRIPOLAR TIPO NEMA, CORRENTE NOMINAL DE 10 ATÉ 50A - FORNECIMENTO E INSTALAÇÃO. AF_10/2020 (UN)						
Material		FONTE	UNID	COEFICIENTE	PREÇO UNITÁRIO	TOTAL
00002392	DISJUNTOR TIPO NEMA, TRIPOLAR 10 ATE 50A, TENSAO MAXIMA DE 415 V	SINAPI	UN	1,00000000	R\$ 72,43	R\$ 72,43
00001571	TERMINAL A COMPRESSAO EM COBRE ESTANHADO PARA CABO 4 MM2, 1 FURO E 1 COMPRESSAO, PARA PARAFUSO DE FIXACAO M5	SINAPI	UN	3,00000000	R\$ 1,66	R\$ 4,98
					TOTAL Material:	R\$ 77,41
Mão de Obra com Encargos Complementares						
		FONTE	UNID	COEFICIENTE	PREÇO UNITÁRIO	TOTAL
88247	AUXILIAR DE ELETRICISTA COM ENCARGOS COMPLEMENTARES	SINAPI	H	0,19880000	R\$ 22,81	R\$ 4,53
88264	ELETRICISTA COM ENCARGOS COMPLEMENTARES	SINAPI	H	0,19880000	R\$ 27,74	R\$ 5,51
					TOTAL Mão de Obra com Encargos	R\$ 10,04
					VALOR:	R\$ 87,45

7.1.3.25. 00012294 SOQUETE DE PORCELANA BASE E27, PARA USO AO TEMPO, PARA LAMPADAS (UN)						
Material		FONTE	UNID	COEFICIENTE	PREÇO UNITÁRIO	TOTAL
00012294	SOQUETE DE PORCELANA BASE E27, PARA USO AO TEMPO, PARA LAMPADAS	SINAPI	UN	1,00000000	R\$ 7,16	R\$ 7,16
					TOTAL Material:	R\$ 7,16
					VALOR:	R\$ 7,16

7.1.3.26. 100903 LÂMPADA TUBULAR LED DE 18/20 W, COM SOQUETE, BASE G13 - FORNECIMENTO E INSTALAÇÃO. AF_09/2024_PS (UN)						
Material		FONTE	UNID	COEFICIENTE	PREÇO UNITÁRIO	TOTAL
00039387	LAMPADA LED TUBULAR BIVOLT 18/20 W, BASE G13	SINAPI	UN	1,00000000	R\$ 9,74	R\$ 9,74
00012295	SOQUETE DE BAQUELITE BASE E27, PARA LAMPADAS	SINAPI	UN	2,00000000	R\$ 2,30	R\$ 4,60
					TOTAL Material:	R\$ 14,34
Mão de Obra com Encargos Complementares						
		FONTE	UNID	COEFICIENTE	PREÇO UNITÁRIO	TOTAL
88247	AUXILIAR DE ELETRICISTA COM ENCARGOS COMPLEMENTARES	SINAPI	H	0,12503120	R\$ 22,81	R\$ 2,85
88264	ELETRICISTA COM ENCARGOS COMPLEMENTARES	SINAPI	H	0,40010000	R\$ 27,74	R\$ 11,09
					TOTAL Mão de Obra com Encargos	R\$ 13,94
					VALOR:	R\$ 28,28

7.1.3.27. 91857 ELETRODUTO FLEXÍVEL CORRUGADO REFORÇADO, PVC, DN 32 MM (1"), PARA CIRCUITOS TERMINAIS, INSTALADO EM PAREDE - FORNECIMENTO E INSTALAÇÃO.						
Material		FONTE	UNID	COEFICIENTE	PREÇO UNITÁRIO	TOTAL
00039245	ELETRODUTO PVC FLEXIVEL CORRUGADO, REFORCADO, COR LARANJA, DE 32 MM, PARA LAJES E PISOS	SINAPI	M	1,01700000	R\$ 7,99	R\$ 8,12
					TOTAL Material:	R\$ 8,12
Mão de Obra com Encargos Complementares						
		FONTE	UNID	COEFICIENTE	PREÇO UNITÁRIO	TOTAL
88247	AUXILIAR DE ELETRICISTA COM ENCARGOS COMPLEMENTARES	SINAPI	H	0,14900000	R\$ 22,81	R\$ 3,39
88264	ELETRICISTA COM ENCARGOS COMPLEMENTARES	SINAPI	H	0,14900000	R\$ 27,74	R\$ 4,13
					TOTAL Mão de Obra com Encargos	R\$ 7,52
					VALOR:	R\$ 15,64

7.1.3.28. 93018 CURVA 90 GRAUS PARA ELETRODUTO, PVC, ROSCÁVEL, DN 50 MM (1 1/2"), PARA REDE ENTERRADA DE DISTRIBUIÇÃO DE ENERGIA ELÉTRICA - FORNECIMENTO E						
Material		FONTE	UNID	COEFICIENTE	PREÇO UNITÁRIO	TOTAL
00001875	CURVA 90 GRAUS, LONGA, DE PVC RIGIDO ROSCAVEL, DE 1 1/2", PARA ELETRODUTO	SINAPI	UN	1,00000000	R\$ 5,45	R\$ 5,45
					TOTAL Material:	R\$ 5,45
Mão de Obra com Encargos Complementares						
		FONTE	UNID	COEFICIENTE	PREÇO UNITÁRIO	TOTAL
88247	AUXILIAR DE ELETRICISTA COM ENCARGOS COMPLEMENTARES	SINAPI	H	0,33650000	R\$ 22,81	R\$ 7,67
88264	ELETRICISTA COM ENCARGOS COMPLEMENTARES	SINAPI	H	0,33650000	R\$ 27,74	R\$ 9,33
					TOTAL Mão de Obra com Encargos	R\$ 17,00
					VALOR:	R\$ 22,45

7.1.3.29. 91993 TOMADA ALTA DE EMBUTIR (1 MÓDULO), 2P+T 20 A, INCLUINDO SUPORTE E PLACA - FORNECIMENTO E INSTALAÇÃO. AF_03/2023 (UN)						
Serviço		FONTE	UNID	COEFICIENTE	PREÇO UNITÁRIO	TOTAL
91946	SUPORTE PARAFUSADO COM PLACA DE ENCAIXE 4" X 2" MÉDIO (1,30 M DO PISO) PARA PONTO ELÉTRICO - FORNECIMENTO E INSTALAÇÃO. AF_03/2023	SINAPI	UN	1,00000000	R\$ 11,71	R\$ 11,71
91991	TOMADA ALTA DE EMBUTIR (1 MÓDULO), 2P+T 20 A, SEM SUPORTE E SEM PLACA - FORNECIMENTO E INSTALAÇÃO. AF_03/2023	SINAPI	UN	1,00000000	R\$ 37,70	R\$ 37,70
					TOTAL Serviço:	R\$ 49,41

OBRA:	CONTRATAÇÃO DE EMPRESA PARA EXECUTAR OS SERVIÇOS DE INSTALAÇÃO DE SISTEMA DE ABASTECIMENTO DE ÁGUA SIMPLIFICADO NAS LOCALIDADES LAGOA DO JOÃO, BARRO ALTO, VOLTA DA RAPOSA, VEREDA DO CALDEIRÃO E ALTO DO ARAPUÁ NO MUNICÍPIO DE SÃO LOURENÇO - PI
BANCOS:	SINAPI - 04/2025, SICRO3 - 01/2025, ORSE - 03/2025, SEINFRA - 028.1
BDI:	24,84%
ENCARGOS SOCIAIS	Não Desonerado: Horista: 113,05%, Mensalista: 70,90%

COMPOSIÇÕES

VALOR: R\$ 49,41

7.1.3.30. 91981 INTERRUPTOR BIPOLAR (1 MÓDULO), 10A/250V, INCLUINDO SUPORTE E PLACA - FORNECIMENTO E INSTALAÇÃO. AF_03/2023 (UN)						
Serviço	FONTES	UNID	COEFICIENTE	PREÇO UNITÁRIO	TOTAL	
91980	INTERRUPTOR BIPOLAR (1 MÓDULO), 10A/250V, SEM SUPORTE E SEM PLACA - FORNECIMENTO E INSTALAÇÃO. AF_03/2023	SINAPI	UN	1,00000000	R\$ 41,45	R\$ 41,45
91946	SUPORTE PARAFUSADO COM PLACA DE ENCAIXE 4" X 2" MÉDIO (1,30 M DO PISO) PARA PONTO ELÉTRICO - FORNECIMENTO E INSTALAÇÃO. AF_03/2023	SINAPI	UN	1,00000000	R\$ 11,71	R\$ 11,71
					TOTAL Serviço:	R\$ 53,16
					VALOR:	R\$ 53,16

7.1.3.31. 96985 HASTE DE ATERRAMENTO, DIÂMETRO 5/8", COM 3 METROS - FORNECIMENTO E INSTALAÇÃO. AF_08/2023 (UN)						
Material	FONTES	UNID	COEFICIENTE	PREÇO UNITÁRIO	TOTAL	
00003379	HASTE DE ATERRAMENTO EM AÇO COM 3,00 M DE COMPRIMENTO E DN = 5/8", REVESTIDA COM BAIXA CAMADA DE COBRE, SEM CONECTOR	SINAPI	UN	1,00000000	R\$ 79,07	R\$ 79,07
					TOTAL Material:	R\$ 79,07
Mão de Obra com Encargos Complementares						
	FONTES	UNID	COEFICIENTE	PREÇO UNITÁRIO	TOTAL	
88247	AUXILIAR DE ELETRICISTA COM ENCARGOS COMPLEMENTARES	SINAPI	H	0,24840000	R\$ 22,81	R\$ 5,66
88264	ELETRICISTA COM ENCARGOS COMPLEMENTARES	SINAPI	H	0,24840000	R\$ 27,74	R\$ 6,89
					TOTAL Mão de Obra com Encargos	R\$ 12,55
					VALOR:	R\$ 91,62

7.1.4.1. 101197 CERCA COM MOURÕES DE CONCRETO, SEÇÃO "T" PONTA INCLINADA, 10X10 CM, ESPAÇAMENTO DE 2,5 M, CRAVADOS 0,5 M, COM 11 FIOS DE ARAME FARPADO Nº 14 -						
Material	FONTES	UNID	COEFICIENTE	PREÇO UNITÁRIO	TOTAL	
00000339	ARAME FARPADO GALVANIZADO, 14 BWG (2,11 MM), CLASSE 250	SINAPI	M	11,00000000	R\$ 1,32	R\$ 14,52
00043130	ARAME GALVANIZADO 12 BWG, D = 2,76 MM (0,048 KG/M) OU 14 BWG, D = 2,11 MM (0,026 KG/M)	SINAPI	KG	0,07900000	R\$ 21,59	R\$ 1,70
00004114	MOURAO CONCRETO CURVO, SECAO "T", H = 2,80 M + CURVA COM 0,45 M, COM FUIROS PARA FIOS	SINAPI	UN	0,40000000	R\$ 64,40	R\$ 25,76
					TOTAL Material:	R\$ 41,98
Mão de Obra com Encargos Complementares						
	FONTES	UNID	COEFICIENTE	PREÇO UNITÁRIO	TOTAL	
88309	PEDREIRO COM ENCARGOS COMPLEMENTARES	SINAPI	H	0,85190000	R\$ 27,39	R\$ 23,33
88316	SERVENTE COM ENCARGOS COMPLEMENTARES	SINAPI	H	0,85190000	R\$ 21,71	R\$ 18,49
					TOTAL Mão de Obra com Encargos	R\$ 41,82
Serviço						
	FONTES	UNID	COEFICIENTE	PREÇO UNITÁRIO	TOTAL	
94962	CONCRETO MAGRO PARA LASTRO, TRAÇO 1:4,5:4,5 (EM MASSA SECA DE CIMENTO/ AREIA MÉDIA/ BRITA 1) - PREPARO MECÂNICO COM BETONEIRA 400 L. AF_05/2021	SINAPI	M3	0,09000000	R\$ 527,56	R\$ 47,48
					TOTAL Serviço:	R\$ 47,48
					VALOR:	R\$ 131,28

7.1.4.2. C3659 PORTÃO DE METALON E BARRA CHATA DE FERRO C/FECHADURA E DOBRADIÇA, INCLUS. PINTURA ESMALTE SINTÉTICO (M2)						
Material	FONTES	UNID	COEFICIENTE	PREÇO UNITÁRIO	TOTAL	
I0108	AREIA GROSSA	SEINFRA	M3	0,00100000	R\$ 119,5800	R\$ 0,1196
I0805	CIMENTO PORTLAND	SEINFRA	KG	0,15000000	R\$ 0,7100	R\$ 0,1065
I6727	PORTÃO EM METALON E BARRA CHATA DE FERRO C/FECHADURA E DOBRADIÇAS, INCLUS. PINTURA ESMALTE SINTÉTICO (=1M2)	SEINFRA	UN	1,00000000	R\$ 449,6600	R\$ 449,6600
					TOTAL Material:	R\$ 449,8861
Mão de Obra						
	FONTES	UNID	COEFICIENTE	PREÇO UNITÁRIO	TOTAL	
I1530	MONTADOR	SEINFRA	H	1,00000000	R\$ 24,1600	R\$ 24,1600
I2391	PEDREIRO	SEINFRA	H	0,35000000	R\$ 24,1600	R\$ 8,4560
I2543	SERVENTE	SEINFRA	H	0,25000000	R\$ 18,4600	R\$ 4,6150
					TOTAL Mão de Obra:	R\$ 37,2310
					VALOR:	R\$ 487,12

7.2.1. 93358 ESCAVAÇÃO MANUAL DE VALA COM PROFUNDIDADE MENOR OU IGUAL A 1,30 M. AF_02/2021 (M3)						
Mão de Obra com Encargos Complementares						
	FONTES	UNID	COEFICIENTE	PREÇO UNITÁRIO	TOTAL	
88316	SERVENTE COM ENCARGOS COMPLEMENTARES	SINAPI	H	3,95576670	R\$ 21,71	R\$ 85,87
					TOTAL Mão de Obra com Encargos	R\$ 85,87
					VALOR:	R\$ 85,87

7.2.2. 102329 Escavação mecanizada de material de 2ª categoria até 2,00 m de profundidade (M3)						
Equipamento Custo Horário						
	FONTES	UNID	COEFICIENTE	PREÇO UNITÁRIO	TOTAL	

OBRA:	CONTRATAÇÃO DE EMPRESA PARA EXECUTAR OS SERVIÇOS DE INSTALAÇÃO DE SISTEMA DE ABASTECIMENTO DE ÁGUA SIMPLIFICADO NAS LOCALIDADES LAGOA DO JOÃO, BARRO ALTO, VOLTA DA RAPOSA, VEREDA DO CALDEIRÃO E ALTO DO ARAPUÁ NO MUNICÍPIO DE SÃO LOURENÇO - PI
--------------	--

BANCOS:	SINAPI - 04/2025, SICRO3 - 01/2025, ORSE - 03/2025, SEINFRA - 028.1
----------------	---

BDI:	24,84%
-------------	--------

ENCARGOS SOCIAIS	Não Desonerado: Horista: 113,05%, Mensalista: 70,90%
-------------------------	--

COMPOSIÇÕES

5679	RETROESCAVADEIRA SOBRE RODAS COM CARREGADEIRA, TRAÇÃO 4X4, POTÊNCIA LÍQ. 88 HP, CAÇAMBA CARREG. CAP. MÍN. 1 M3, CAÇAMBA RETRO CAP. 0,26 M3, PESO OPERACIONAL MÍN. 6.674 KG, PROFUNDIDADE ESCAVAÇÃO MÁX. 4,37 M - CHI DIURNO. AF_06/2014	SINAPI	CHI	0,03914930	R\$ 63,27	R\$ 2,47
5678	RETROESCAVADEIRA SOBRE RODAS COM CARREGADEIRA, TRAÇÃO 4X4, POTÊNCIA LÍQ. 88 HP, CAÇAMBA CARREG. CAP. MÍN. 1 M3, CAÇAMBA RETRO CAP. 0,26 M3, PESO OPERACIONAL MÍN. 6.674 KG, PROFUNDIDADE ESCAVAÇÃO MÁX. 4,37 M - CHP DIURNO. AF_06/2014	SINAPI	CHP	0,03470720	R\$ 145,99	R\$ 5,06

TOTAL Equipamento Custo Horário: R\$ 7,53

Mão de Obra com Encargos Complementares		FONTE	UNID	COEFICIENTE	PREÇO UNITÁRIO	TOTAL
88316	SERVENTE COM ENCARGOS COMPLEMENTARES	SINAPI	H	0,07385650	R\$ 21,71	R\$ 1,60
TOTAL Mão de Obra com Encargos						R\$ 1,60
VALOR:						R\$ 9,13

7.2.3. PI 31 Ref. Embasa 09.96.04 - Escavação de vala a frio, em material de 3ª categoria, com perfuratriz manual e compressor, executada com profundidade até 1,50 m (m³)

Não cadastrado		FONTE	UNID	COEFICIENTE	PREÇO UNITÁRIO	TOTAL
PI 31	Ref. Embasa 09.96.04 - Escavação de vala a frio, em material de 3ª categoria, com perfuratriz manual e compressor, executada com profundidade até 1,50 m	Próprio	m³	1,00000000	R\$ 378,93	R\$ 378,93
TOTAL Não cadastrado:						R\$ 378,93
VALOR:						R\$ 378,93

7.2.4. S02508 Carga mecânica de material de 3ª categoria (m3)

EQUIPAMENTOS		QUANT	IMPR	CUSTO OPERACIONAL		CUSTO HORÁRIO
				PROD	IMPR	
102477	Pá - carregadeira de esteira 1,53m3 (cat - 953 - 130,0 hp)	1,00000000	0,0000	R\$ 253,5400	R\$ 70,8100	#REF!
TOTAL EQUIPAMENTOS:						#REF!
MÃO DE OBRA		UNID	CONSUMO	SALÁRIO HORA	CUSTO HORÁRIO	
S10549	Encargos Complementares - Servente	h	0,02860000	3,98	0,11	
106111S	Servente de obras (horista)	h	2,00000000	14,58	29,16	
TOTAL MÃO DE OBRA:						29,27
Custo Horário da Execução:						#REF!
Produção da Equipe:						70,0000
Custo Unitário da Execução:						#REF!
Custo Direto Total:						#REF!
VALOR:						#REF!

7.2.5. 93382 REATERRO MANUAL DE VALAS, COM COMPACTADOR DE SOLOS DE PERCUSSÃO. AF_08/2023 (M3)

Equipamento Custo Horário		FONTE	UNID	COEFICIENTE	PREÇO UNITÁRIO	TOTAL
5903	CAMINHÃO PIPA 10.000 L TRUCADO, PESO BRUTO TOTAL 23.000 KG, CARGA ÚTIL MÁXIMA 15.935 KG, DISTÂNCIA ENTRE EIXOS 4,8 M, POTÊNCIA 230 CV, INCLUSIVE TANQUE DE AÇO PARA TRANSPORTE DE ÁGUA - CHI DIURNO. AF_06/2014	SINAPI	CHI	0,00060000	R\$ 70,88	R\$ 0,04
5901	CAMINHÃO PIPA 10.000 L TRUCADO, PESO BRUTO TOTAL 23.000 KG, CARGA ÚTIL MÁXIMA 15.935 KG, DISTÂNCIA ENTRE EIXOS 4,8 M, POTÊNCIA 230 CV, INCLUSIVE TANQUE DE AÇO PARA TRANSPORTE DE ÁGUA - CHP DIURNO. AF_06/2014	SINAPI	CHP	0,00540000	R\$ 311,42	R\$ 1,68
91533	COMPACTADOR DE SOLOS DE PERCUSSÃO (SOQUETE) COM MOTOR A GASOLINA 4 TEMPOS, POTÊNCIA 4 CV - CHP DIURNO. AF_08/2015	SINAPI	CHP	0,19620000	R\$ 35,20	R\$ 6,90
TOTAL Equipamento Custo Horário:						R\$ 8,62
Mão de Obra com Encargos Complementares		FONTE	UNID	COEFICIENTE	PREÇO UNITÁRIO	TOTAL
88316	SERVENTE COM ENCARGOS COMPLEMENTARES	SINAPI	H	0,78660000	R\$ 21,71	R\$ 17,07
TOTAL Mão de Obra com Encargos						R\$ 17,07
VALOR:						R\$ 25,69

7.2.6. 100982 CARGA, MANOBRAS E DESCARGA DE ENTULHO EM CAMINHÃO BASCULANTE 10 M³ - CARGA COM ESCAVADEIRA HIDRÁULICA (CAÇAMBA DE 0,80 M³ / 111 HP) E DESCARGA

Equipamento Custo Horário		FONTE	UNID	COEFICIENTE	PREÇO UNITÁRIO	TOTAL
91387	CAMINHÃO BASCULANTE 10 M3, TRUCADO CABINE SIMPLES, PESO BRUTO TOTAL 23.000 KG, CARGA ÚTIL MÁXIMA 15.935 KG, DISTÂNCIA ENTRE EIXOS 4,80 M, POTÊNCIA 230 CV INCLUSIVE CAÇAMBA METÁLICA - CHI DIURNO. AF_06/2014	SINAPI	CHI	0,01380000	R\$ 70,32	R\$ 0,97

OBRA:	CONTRATAÇÃO DE EMPRESA PARA EXECUTAR OS SERVIÇOS DE INSTALAÇÃO DE SISTEMA DE ABASTECIMENTO DE ÁGUA SIMPLIFICADO NAS LOCALIDADES LAGOA DO JOÃO, BARRO ALTO, VOLTA DA RAPOSA, VEREDA DO CALDEIRÃO E ALTO DO ARAPUÁ NO MUNICÍPIO DE SÃO LOURENÇO - PI					
BANCOS:	SINAPI - 04/2025, SICRO3 - 01/2025, ORSE - 03/2025, SEINFRA - 028.1					
BDI:	24,84%					
ENCARGOS SOCIAIS	Não Desonerado: Horista: 113,05%, Mensalista: 70,90%					
COMPOSIÇÕES						
91386	CAMINHÃO BASCULANTE 10 M3, TRUCADO CABINE SIMPLES, PESO BRUTO TOTAL 23.000 KG, CARGA ÚTIL MÁXIMA 15.935 KG, DISTÂNCIA ENTRE EIXOS 4,80 M, POTÊNCIA 230 CV INCLUSIVE CAÇAMBA METÁLICA - CHP DIURNO. AF_06/2014	SINAPI	CHP	0,01980000	R\$ 260,67	R\$ 5,16
5632	ESCAVADEIRA HIDRÁULICA SOBRE ESTEIRAS, CAÇAMBA 0,80 M3, PESO OPERACIONAL 17 T, POTENCIA BRUTA 111 HP - CHI DIURNO. AF_06/2014	SINAPI	CHI	0,01050000	R\$ 90,43	R\$ 0,94
5631	ESCAVADEIRA HIDRÁULICA SOBRE ESTEIRAS, CAÇAMBA 0,80 M3, PESO OPERACIONAL 17 T, POTENCIA BRUTA 111 HP - CHP DIURNO. AF_06/2014	SINAPI	CHP	0,00830000	R\$ 213,14	R\$ 1,76
TOTAL Equipamento Custo Horário:						R\$ 8,83
VALOR:						R\$ 8,83

7.2.7. PI 35 Ref. CAEMA 120301 - Assentamento de tubos e conexões em PVC rígido PB JE DN 50 mm (und)						
Não cadastrado						
	FONTE	UNID	COEFICIENTE	PREÇO UNITÁRIO	TOTAL	
PI 35	Ref. CAEMA 120301 - Assentamento de tubos e conexões em PVC rígido PB JE DN 50 mm	Próprio	und	1,00000000	R\$ 2,75	R\$ 2,75
TOTAL Não cadastrado:						R\$ 2,75
VALOR:						R\$ 2,75

7.2.8. PI 37 Ref. EMOP 06.270.0001-0 - Tubo de PVC PBA CLASSE 15, com diametro nominal de 60/50mm, incl. conexões (m)						
Não cadastrado						
	FONTE	UNID	COEFICIENTE	PREÇO UNITÁRIO	TOTAL	
PI 37	Ref. EMOP 06.270.0001-0 - Tubo de PVC PBA CLASSE 15, com diametro nominal de 60/50mm, incl. conexões	Próprio	m	1,00000000	R\$ 18,71	R\$ 18,71
TOTAL Não cadastrado:						R\$ 18,71
VALOR:						R\$ 18,71

7.3.1. COT. 01 RESERVATÓRIO PRÉ-MOLDADO ELEVADO P/ CAIXA D'ÁGUA 5.000L, INCLUSIVE CAIXA DÁGUA (UN)						
Não cadastrado						
	FONTE	UNID	COEFICIENTE	PREÇO UNITÁRIO	TOTAL	
COT. 01	RESERVATÓRIO PRÉ-MOLDADO ELEVADO P/ CAIXA D'ÁGUA 5.000L, INCLUSIVE CAIXA DÁGUA	Próprio	UN	1,00000000	R\$ 12.000,00	R\$ 12.000,00
TOTAL Não cadastrado:						R\$ 12.000,00
VALOR:						R\$ 12.000,00

7.3.2. 94992 EXECUÇÃO DE PASSEIO (CALÇADA) OU PISO DE CONCRETO COM CONCRETO MOLDADO IN LOCO, FEITO EM OBRA, ACABAMENTO CONVENCIONAL, ESPESURA 6 CM,						
Material						
	FONTE	UNID	COEFICIENTE	PREÇO UNITÁRIO	TOTAL	
00005068	PREGO DE ACO POLIDO COM CABECA 17 X 21 (2 X 11)	SINAPI	KG	0,02400000	R\$ 20,34	R\$ 0,48
00004517	SARRAFO *2,5 X 7,5* CM EM PINUS, MISTA OU EQUIVALENTE DA REGIAO - BRUTA	SINAPI	M	0,45000000	R\$ 3,52	R\$ 1,58
00007156	TELA DE ACO SOLDADA NERVURADA, CA-60, Q-196, (3,11 KG/M2), DIAMETRO DO FIO = 5,0 MM, LARGURA = 2,45 M, ESPACAMENTO DA MALHA = 10 X 10 CM	SINAPI	M2	1,08160000	R\$ 26,18	R\$ 28,31
TOTAL Material:						R\$ 30,37
Mão de Obra com Encargos Complementares						
	FONTE	UNID	COEFICIENTE	PREÇO UNITÁRIO	TOTAL	
88262	CARPINTEIRO DE FORMAS COM ENCARGOS COMPLEMENTARES	SINAPI	H	0,09760000	R\$ 26,97	R\$ 2,63
88309	PEDREIRO COM ENCARGOS COMPLEMENTARES	SINAPI	H	0,14830000	R\$ 27,39	R\$ 4,06
88316	SERVENTE COM ENCARGOS COMPLEMENTARES	SINAPI	H	0,24590000	R\$ 21,71	R\$ 5,33
TOTAL Mão de Obra com Encargos						R\$ 12,02
Serviço						
	FONTE	UNID	COEFICIENTE	PREÇO UNITÁRIO	TOTAL	
94964	CONCRETO FCK = 20MPA, TRAÇO 1:2,7:3 (EM MASSA SECA DE CIMENTO/ AREIA MÉDIA/ BRITA 1) - PREPARO MECÂNICO COM BETONEIRA 400 L. AF_05/2021	SINAPI	M3	0,07390000	R\$ 641,65	R\$ 47,41
TOTAL Serviço:						R\$ 47,41
VALOR:						R\$ 89,80

7.3.3. 100953 TRANSPORTE COM CAMINHÃO CARROCERIA COM GUINDAUTO (MUNCK), MOMENTO MÁXIMO DE CARGA 11,7 TM, EM VIA URBANA PAVIMENTADA, ADICIONAL PARA DMT						
Equipamento Custo Horário						
	FONTE	UNID	COEFICIENTE	PREÇO UNITÁRIO	TOTAL	
5930	GUINDAUTO HIDRÁULICO, CAPACIDADE MÁXIMA DE CARGA 6200 KG, MOMENTO MÁXIMO DE CARGA 11,7 TM, ALCANCE MÁXIMO HORIZONTAL 9,70 M, INCLUSIVE CAMINHÃO TOCO PBT 16.000 KG, POTÊNCIA DE 189 CV - CHI DIURNO. AF_06/2014	SINAPI	CHI	0,00160000	R\$ 70,00	R\$ 0,11
5928	GUINDAUTO HIDRÁULICO, CAPACIDADE MÁXIMA DE CARGA 6200 KG, MOMENTO MÁXIMO DE CARGA 11,7 TM, ALCANCE MÁXIMO HORIZONTAL 9,70 M, INCLUSIVE CAMINHÃO TOCO PBT 16.000 KG, POTÊNCIA DE 189 CV - CHP DIURNO. AF_06/2014	SINAPI	CHP	0,00370000	R\$ 271,42	R\$ 1,00
TOTAL Equipamento Custo Horário:						R\$ 1,11

OBRA:	CONTRATAÇÃO DE EMPRESA PARA EXECUTAR OS SERVIÇOS DE INSTALAÇÃO DE SISTEMA DE ABASTECIMENTO DE ÁGUA SIMPLIFICADO NAS LOCALIDADES LAGOA DO JOÃO, BARRO ALTO, VOLTA DA RAPOSA, VEREDA DO CALDEIRÃO E ALTO DO ARAPUÁ NO MUNICÍPIO DE SÃO LOURENÇO - PI
BANCOS:	SINAPI - 04/2025, SICRO3 - 01/2025, ORSE - 03/2025, SEINFRA - 028.1
BDI:	24,84%
ENCARGOS SOCIAIS	Não Desonerado: Horista: 113,05%, Mensalista: 70,90%
COMPOSIÇÕES	
VALOR:	
R\$ 1,11	

7.3.4. PI 39 Ref. EMOP 06.270.0001-0 - Tubo de PVC PBA CLASSE 12, com diâmetro nominal de 60/50mm, incl. conexões (m)					
Não cadastrado					
	Fonte	Unid	Coefficiente	Preço Unitário	Total
PI 39	Ref. EMOP 06.270.0001-0 - Tubo de PVC PBA CLASSE 12, com diâmetro nominal de 60/50mm, incl. conexões	Próprio	m	1,00000000	R\$ 15,52
TOTAL Não cadastrado:					R\$ 15,52
VALOR:					R\$ 15,52

7.4.1. 89412 JOELHO 90 GRAUS, PVC, SOLDÁVEL, DN 25MM, X 3/4 INSTALADO EM RAMAL DE DISTRIBUIÇÃO DE ÁGUA - FORNECIMENTO E INSTALAÇÃO. AF_06/2022 (UN)					
Material					
	Fonte	Unid	Coefficiente	Preço Unitário	Total
00000122	ADESIVO PLASTICO PARA PVC, FRASCO COM *850* GR	SINAPI	UN	0,00590000	R\$ 70,40
00003522	JOELHO PVC, SOLDÁVEL COM ROSCA, 90 GRAUS, 25 MM X 3/4", COR MARROM, PARA AGUA FRIA PREDIAL	SINAPI	UN	1,00000000	R\$ 2,42
00038383	LIXA D'AGUA EM FOLHA, COR PRETA, GRAO 100	SINAPI	UN	0,02810000	R\$ 2,15
00020083	SOLUCAO PREPARADORA / LIMPADORA PARA PVC, FRASCO COM 1000 CM3	SINAPI	UN	0,00700000	R\$ 79,76
TOTAL Material:					R\$ 3,44
Mão de Obra com Encargos Complementares					
	Fonte	Unid	Coefficiente	Preço Unitário	Total
88248	AUXILIAR DE ENCANADOR OU BOMBEIRO HIDRÁULICO COM ENCARGOS COMPLEMENTARES	SINAPI	H	0,12660000	R\$ 21,82
88267	ENCANADOR OU BOMBEIRO HIDRÁULICO COM ENCARGOS COMPLEMENTARES	SINAPI	H	0,12660000	R\$ 26,67
TOTAL Mão de Obra com Encargos					R\$ 6,13
VALOR:					R\$ 9,57

7.4.2. 00011831 TORNEIRA PLASTICA PARA TANQUE 1/2 " OU 3/4 " COM BICO PARA MANGUEIRA (UN)					
Material					
	Fonte	Unid	Coefficiente	Preço Unitário	Total
00011831	TORNEIRA PLASTICA PARA TANQUE 1/2" OU 3/4" COM BICO PARA MANGUEIRA	SINAPI	UN	1,00000000	R\$ 16,74
TOTAL Material:					R\$ 16,74
VALOR:					R\$ 16,74

7.4.3. 90373 JOELHO 90 GRAUS COM BUCHA DE LATAO, PVC, SOLDÁVEL, DN 25MM, X 1/2 INSTALADO EM RAMAL OU SUB-RAMAL DE ÁGUA - FORNECIMENTO E INSTALAÇÃO. AF_06/2022					
Material					
	Fonte	Unid	Coefficiente	Preço Unitário	Total
00000122	ADESIVO PLASTICO PARA PVC, FRASCO COM *850* GR	SINAPI	UN	0,00590000	R\$ 70,40
00020147	JOELHO PVC, SOLDÁVEL, COM BUCHA DE LATAO, 90 GRAUS, 25 MM X 1/2", PARA AGUA FRIA PREDIAL	SINAPI	UN	1,00000000	R\$ 5,35
00038383	LIXA D'AGUA EM FOLHA, COR PRETA, GRAO 100	SINAPI	UN	0,03150000	R\$ 2,15
00020083	SOLUCAO PREPARADORA / LIMPADORA PARA PVC, FRASCO COM 1000 CM3	SINAPI	UN	0,00700000	R\$ 79,76
TOTAL Material:					R\$ 6,37
Mão de Obra com Encargos Complementares					
	Fonte	Unid	Coefficiente	Preço Unitário	Total
88248	AUXILIAR DE ENCANADOR OU BOMBEIRO HIDRÁULICO COM ENCARGOS COMPLEMENTARES	SINAPI	H	0,13120000	R\$ 21,82
88267	ENCANADOR OU BOMBEIRO HIDRÁULICO COM ENCARGOS COMPLEMENTARES	SINAPI	H	0,13120000	R\$ 26,67
TOTAL Mão de Obra com Encargos					R\$ 6,35
VALOR:					R\$ 12,72

7.4.4. 89440 TE, PVC, SOLDÁVEL, DN 25MM, INSTALADO EM RAMAL DE DISTRIBUIÇÃO DE ÁGUA - FORNECIMENTO E INSTALAÇÃO. AF_06/2022 (UN)					
Material					
	Fonte	Unid	Coefficiente	Preço Unitário	Total
00000122	ADESIVO PLASTICO PARA PVC, FRASCO COM *850* GR	SINAPI	UN	0,01060000	R\$ 70,40
00038383	LIXA D'AGUA EM FOLHA, COR PRETA, GRAO 100	SINAPI	UN	0,04530000	R\$ 2,15
00020083	SOLUCAO PREPARADORA / LIMPADORA PARA PVC, FRASCO COM 1000 CM3	SINAPI	UN	0,01200000	R\$ 79,76
00007139	TE SOLDÁVEL, PVC, 90 GRAUS, 25 MM, PARA AGUA FRIA PREDIAL (NBR 5648)	SINAPI	UN	1,00000000	R\$ 1,20
TOTAL Material:					R\$ 2,98
Mão de Obra com Encargos Complementares					
	Fonte	Unid	Coefficiente	Preço Unitário	Total
88248	AUXILIAR DE ENCANADOR OU BOMBEIRO HIDRÁULICO COM ENCARGOS COMPLEMENTARES	SINAPI	H	0,18120000	R\$ 21,82
88267	ENCANADOR OU BOMBEIRO HIDRÁULICO COM ENCARGOS COMPLEMENTARES	SINAPI	H	0,18120000	R\$ 26,67
TOTAL Mão de Obra com Encargos					R\$ 8,78
VALOR:					R\$ 11,76

OBRA:	CONTRATAÇÃO DE EMPRESA PARA EXECUTAR OS SERVIÇOS DE INSTALAÇÃO DE SISTEMA DE ABASTECIMENTO DE ÁGUA SIMPLIFICADO NAS LOCALIDADES LAGOA DO JOÃO, BARRO ALTO, VOLTA DA RAPOSA, VEREDA DO CALDEIRÃO E ALTO DO ARAPUÁ NO MUNICÍPIO DE SÃO LOURENÇO - PI
BANCOS:	SINAPI - 04/2025, SICRO3 - 01/2025, ORSE - 03/2025, SEINFRA - 028.1
BDI:	24,84%
ENCARGOS SOCIAIS	Não Desonerado: Horista: 113,05%, Mensalista: 70,90%
COMPOSIÇÕES	

7.4.5. 89402 TUBO, PVC, SOLDAVEL, DN 25MM, INSTALADO EM RAMAL DE DISTRIBUIÇÃO DE ÁGUA - FORNECIMENTO E INSTALAÇÃO. AF_06/2022 (M)						
Material		FONTE	UNID	COEFICIENTE	PREÇO UNITÁRIO	TOTAL
00038383	LIXA D'AGUA EM FOLHA, COR PRETA, GRAO 100	SINAPI	UN	0,03700000	R\$ 2,15	R\$ 0,07
00009868	TUBO PVC, SOLDAVEL, DE 25 MM, AGUA FRIA (NBR-5648)	SINAPI	M	1,04930000	R\$ 4,15	R\$ 4,35
					TOTAL Material:	R\$ 4,42
Mão de Obra com Encargos Complementares						
		FONTE	UNID	COEFICIENTE	PREÇO UNITÁRIO	TOTAL
88248	AUXILIAR DE ENCANADOR OU BOMBEIRO HIDRÁULICO COM ENCARGOS COMPLEMENTARES	SINAPI	H	0,15860000	R\$ 21,82	R\$ 3,46
88267	ENCANADOR OU BOMBEIRO HIDRÁULICO COM ENCARGOS COMPLEMENTARES	SINAPI	H	0,15860000	R\$ 26,67	R\$ 4,22
					TOTAL Mão de Obra com Encargos	R\$ 7,68
					VALOR:	R\$ 12,10

7.4.6. S06079 Ligação Predial de Água em Passeio, com fornecimento de material, inclusive hidrômetro, c/tampa de concreto - Rev 03_10/2022 (un)						
Encargos Complementares		FONTE	UNID	COEFICIENTE	PREÇO UNITÁRIO	TOTAL
S10554	Encargos Complementares - Encanador	ORSE	h	0,33000000	R\$ 3,90	R\$ 1,28
S10550	Encargos Complementares - Pedreiro	ORSE	h	0,33000000	R\$ 3,88	R\$ 1,28
S10549	Encargos Complementares - Servente	ORSE	h	0,67000000	R\$ 3,98	R\$ 2,66
					TOTAL Encargos Complementares:	R\$ 5,22
Equipamento		FONTE	UNID	COEFICIENTE	PREÇO UNITÁRIO	TOTAL
I02480	Pick-up, capacidade 1,2 t	ORSE	h	0,33000000	R\$ 11,30	R\$ 3,72
					TOTAL Equipamento:	R\$ 3,72
Material		FONTE	UNID	COEFICIENTE	PREÇO UNITÁRIO	TOTAL
I05161	Adaptador pead 20mm x 1/2"	ORSE	un	2,00000000	R\$ 4,00	R\$ 8,00
I11882S	Caixa para hidrometro concreto pre moldado, *0,24 m x 0,45 m x 0,30* m (l x c x a)	ORSE	un	1,00000000	R\$ 123,02	R\$ 123,02
I05240	Colar de tomada em pvc com travas e saída roscável de = 60mm x 1/2"	ORSE	un	1,00000000	R\$ 6,69	R\$ 6,69
I00980	Fita vedacao teflon larg= 1/2"	ORSE	m	20,00000000	R\$ 0,26	R\$ 5,20
I12773S	Hidrometro unijato / medidor de agua, dn 1/2", vazao maxima de 3 m3/h, para agua potavel fria, relojoaria plana, classe b, horizontal (sem conexoes)	ORSE	un	1,00000000	R\$ 169,08	R\$ 169,08
I03543S	Joelho pvc, roscavel, 90 graus, 1/2", cor branca, para agua fria predial	ORSE	un	5,00000000	R\$ 1,63	R\$ 8,15
I06313	Lacre anti-fraude para hidrômetro em polipropileno	ORSE	UN	1,00000000	R\$ 0,89	R\$ 0,89
I01784	Plug pvc rígido roscavel d= 1/2"	ORSE	un	1,00000000	R\$ 0,79	R\$ 0,79
I06036S	Registro de esfera pvc, com borboleta, com rosca externa, de 1/2"	ORSE	un	1,00000000	R\$ 13,61	R\$ 13,61
I07098S	Te pvc, roscavel, 90 graus, 1/2", agua fria predial	ORSE	un	1,00000000	R\$ 3,53	R\$ 3,53
I02260	Torneira plastica para jardins 1/2", HERC 1128 ou similar	ORSE	un	1,00000000	R\$ 2,13	R\$ 2,13
I09813S	Tubo de polietileno de alta densidade (pead), pe-80, de = 20 mm x 2,3 mm de parede, para ligacao de agua predial (nbr 15561)	ORSE	m	6,00000000	R\$ 5,51	R\$ 33,06
I09856S	Tubo pvc, roscavel, 1/2", agua fria predial	ORSE	m	2,00000000	R\$ 7,32	R\$ 14,64
					TOTAL Material:	R\$ 388,79
Mão de Obra		FONTE	UNID	COEFICIENTE	PREÇO UNITÁRIO	TOTAL
I02696S	Encanador ou bombeiro hidraulico (horista)	ORSE	h	0,33000000	R\$ 19,02	R\$ 6,27
I04750S	Pedreiro (horista)	ORSE	h	0,33000000	R\$ 19,02	R\$ 6,27
I06111S	Servente de obras (horista)	ORSE	h	0,67000000	R\$ 14,58	R\$ 9,76
					TOTAL Mão de Obra:	R\$ 22,30
Serviço		FONTE	UNID	COEFICIENTE	PREÇO UNITÁRIO	TOTAL
S00026	Coleta e carga manuais de entulho	ORSE	m3	0,27000000	R\$ 18,56	R\$ 5,01
S02497	Escavação manual de vala ou cava em material de 1ª categoria, profundidade até 1,50m	ORSE	m3	1,32000000	R\$ 55,67	R\$ 73,48
S00076	Reaterro manual de valas com espalhamento s/ compactação	ORSE	m3	1,05000000	R\$ 18,56	R\$ 19,48
					TOTAL Serviço:	R\$ 97,97
					VALOR:	R\$ 518,00

7.4.7. S09445 Piso em concreto simples despolado, fck = 21 MPa, e = 10 cm - Não inclui formas para juntas de concretagem (m ²)						
Encargos Complementares		FONTE	UNID	COEFICIENTE	PREÇO UNITÁRIO	TOTAL
S10550	Encargos Complementares - Pedreiro	ORSE	h	0,80000000	R\$ 3,88	R\$ 3,10
S10549	Encargos Complementares - Servente	ORSE	h	0,40000000	R\$ 3,98	R\$ 1,59
					TOTAL Encargos Complementares:	R\$ 4,69
Mão de Obra		FONTE	UNID	COEFICIENTE	PREÇO UNITÁRIO	TOTAL
I04750S	Pedreiro (horista)	ORSE	h	0,80000000	R\$ 19,02	R\$ 15,21
I06111S	Servente de obras (horista)	ORSE	h	0,40000000	R\$ 14,58	R\$ 5,83
					TOTAL Mão de Obra:	R\$ 21,04
Serviço		FONTE	UNID	COEFICIENTE	PREÇO UNITÁRIO	TOTAL

OBRA:	CONTRATAÇÃO DE EMPRESA PARA EXECUTAR OS SERVIÇOS DE INSTALAÇÃO DE SISTEMA DE ABASTECIMENTO DE ÁGUA SIMPLIFICADO NAS LOCALIDADES LAGOA DO JOÃO, BARRO ALTO, VOLTA DA RAPOSA, VEREDA DO CALDEIRÃO E ALTO DO ARAPUÁ NO MUNICÍPIO DE SÃO LOURENÇO - PI					
BANCOS:	SINAPI - 04/2025, SICRO3 - 01/2025, ORSE - 03/2025, SEINFRA - 028.1					
BDI:	24,84%					
ENCARGOS SOCIAIS	Não Desonerado: Horista: 113,05%, Mensalista: 70,90%					
COMPOSIÇÕES						
S11484	Concreto simples usinado fck=21mpa, bombeado, lançado e adensado na infraestrutura	ORSE	m3	0,10000000	R\$ 560,19	R\$ 56,01
					TOTAL Serviço:	R\$ 56,01
					VALOR:	R\$ 81,74

7.4.8. 93358 ESCAVAÇÃO MANUAL DE VALA COM PROFUNDIDADE MENOR OU IGUAL A 1,30 M. AF_02/2021 (M3)						
Mão de Obra com Encargos Complementares		FONTE	UNID	COEFICIENTE	PREÇO UNITÁRIO	TOTAL
88316	SERVENTE COM ENCARGOS COMPLEMENTARES	SINAPI	H	3,95576670	R\$ 21,71	R\$ 85,87
					TOTAL Mão de Obra com Encargos	R\$ 85,87
					VALOR:	R\$ 85,87

7.4.9. 104486 COMPOSIÇÃO PARAMÉTRICA PARA EXECUÇÃO DE ESTRUTURAS DE CONCRETO ARMADO, PARA EDIFICAÇÃO HABITACIONAL UNIFAMILIAR TÉRREA (CASA ISOLADA), FCK =						
Não cadastrado		FONTE	UNID	COEFICIENTE	PREÇO UNITÁRIO	TOTAL
104486	COMPOSIÇÃO PARAMÉTRICA PARA EXECUÇÃO DE ESTRUTURAS DE CONCRETO ARMADO, PARA EDIFICAÇÃO HABITACIONAL UNIFAMILIAR TÉRREA (CASA ISOLADA), FCK = 25 MPA. AF_11/2022	SINAPI	M3	1,00000000	R\$ 3.391,96	R\$ 3.391,96
					TOTAL Não cadastrado:	R\$ 3.391,96
					VALOR:	R\$ 3.391,96

2.622/2013 2.622/2013 - Administração Local - BDI = 0,00 (UND)						
Não cadastrado		FONTE	UNID	COEFICIENTE	PREÇO UNITÁRIO	TOTAL
2.622/2013	2.622/2013 - Administração Local - BDI = 0,00	Acórdão	UND	1,00000000	R\$ 62.637,74	R\$ 62.637,74
					TOTAL Não cadastrado:	R\$ 62.637,74
					VALOR:	R\$ 62.637,74

PI 03 PI 03 - Ref. CAESB 8010008011063 - Perfuração em Rocha Sã (Maciça ou diabásio), pelo "Sistema Percussivo" diâmetro 10" (m)						
Não cadastrado		FONTE	UNID	COEFICIENTE	PREÇO UNITÁRIO	TOTAL
PI 03	PI 03 - Ref. CAESB 8010008011063 - Perfuração em Rocha Sã (Maciça ou diabásio), pelo "Sistema Percussivo" diâmetro 10"	Próprio	m	1,00000000	R\$ 615,98	R\$ 615,98
					TOTAL Não cadastrado:	R\$ 615,98
					VALOR:	R\$ 615,98

PI 05 PI 05 - Ref. ORSE 11681 - Argamassa cimento areia 1:3 - Cimentação do poço tubular para proteção sanitária (m³)						
Não cadastrado		FONTE	UNID	COEFICIENTE	PREÇO UNITÁRIO	TOTAL
PI 05	PI 05 - Ref. ORSE 11681 - Argamassa cimento areia 1:3 - Cimentação do poço tubular para proteção sanitária	Próprio	m³	1,00000000	R\$ 977,80	R\$ 977,80
					TOTAL Não cadastrado:	R\$ 977,80
					VALOR:	R\$ 977,80

PI 07 PI 07 - Ref. CAESB 8010008011306 - Execução de desenvolvimento de poço tubular profundo com compressor (h)						
Não cadastrado		FONTE	UNID	COEFICIENTE	PREÇO UNITÁRIO	TOTAL
PI 07	PI 07 - Ref. CAESB 8010008011306 - Execução de desenvolvimento de poço tubular profundo com compressor	Próprio	h	1,00000000	R\$ 147,37	R\$ 147,37
					TOTAL Não cadastrado:	R\$ 147,37
					VALOR:	R\$ 147,37

PI 08 PI 08 - Ref. CAESB 8010008011307 - Execução de teste hidráulico de bombeamento contínuo p/ poço tubular profundo com bomba submersa (h)						
Não cadastrado		FONTE	UNID	COEFICIENTE	PREÇO UNITÁRIO	TOTAL
PI 08	PI 08 - Ref. CAESB 8010008011307 - Execução de teste hidráulico de bombeamento contínuo p/ poço tubular profundo com bomba submersa	Próprio	h	1,00000000	R\$ 148,14	R\$ 148,14
					TOTAL Não cadastrado:	R\$ 148,14
					VALOR:	R\$ 148,14

PI 09 PI 09 - Ref. CPOS/CDHU 01.28.540 - Desinfecção do poço tubular (Un)						
Não cadastrado		FONTE	UNID	COEFICIENTE	PREÇO UNITÁRIO	TOTAL
PI 09	PI 09 - Ref. CPOS/CDHU 01.28.540 - Desinfecção do poço tubular	Próprio	Un	1,00000000	R\$ 1.942,24	R\$ 1.942,24
					TOTAL Não cadastrado:	R\$ 1.942,24
					VALOR:	R\$ 1.942,24

PI 13 PI 13 - Ref. CAESB 8010008011105 - Fornecimento e instalação de revestimento, com Tubo de PVC rígido nervurado, roscável, tipo reforçado, barra de 2,00 m, DN 150 mm (6), para						
Não cadastrado		FONTE	UNID	COEFICIENTE	PREÇO UNITÁRIO	TOTAL
PI 13	PI 13 - Ref. CAESB 8010008011105 - Fornecimento e instalação de revestimento, com Tubo de PVC rígido nervurado, roscável, tipo reforçado, barra de 2,00 m, DN 150 mm (6), para Poço Tubular Profundo	Próprio	m	1,00000000	R\$ 158,84	R\$ 158,84

OBRA:	CONTRATAÇÃO DE EMPRESA PARA EXECUTAR OS SERVIÇOS DE INSTALAÇÃO DE SISTEMA DE ABASTECIMENTO DE ÁGUA SIMPLIFICADO NAS LOCALIDADES LAGOA DO JOÃO, BARRO ALTO, VOLTA DA RAPOSA, VEREDA DO CALDEIRÃO E ALTO DO ARAPUÁ NO MUNICÍPIO DE SÃO LOURENÇO - PI
--------------	--

BANCOS:	SINAPI - 04/2025, SICRO3 - 01/2025, ORSE - 03/2025, SEINFRA - 028.1
----------------	---

BDI:	24,84%
-------------	--------

ENCARGOS SOCIAIS	Não Desonerado: Horista: 113,05%, Mensalista: 70,90%
-------------------------	--

COMPOSIÇÕES

TOTAL Não cadastrado:	R\$ 158,84
VALOR:	R\$ 158,84

PI 14 PI 14 - Ref. CAESB 8007508010001 / SINAPI 89019 - Fornecimento e instalação de Bomba Submersa de até 4,0 CV, monofásica ou trifásica, 440/220 ou 220 V com motor

Não cadastrado		FONTES	UNID	COEFICIENTE	PREÇO UNITÁRIO	TOTAL
PI 14	PI 14 - Ref. CAESB 8007508010001 / SINAPI 89019 - Fornecimento e instalação de Bomba Submersa de até 4,0 CV, monofásica ou trifásica, 440/220 ou 220 V com motor rebominável e lubrificado a água	Próprio	UN	1,00000000	R\$ 14.398,86	R\$ 14.398,86

TOTAL Não cadastrado:	R\$ 14.398,86
VALOR:	R\$ 14.398,86

PI 16 PI 16 - Ref. CAESB 8010008011151 - Fornecimento e instalação de TUBO EDUTOR de PVC rígido, roscável, em barras de 4,00 m, com luva em bronze, DN 40 mm, para Poço Tubular
--

Não cadastrado		FONTES	UNID	COEFICIENTE	PREÇO UNITÁRIO	TOTAL
PI 16	PI 16 - Ref. CAESB 8010008011151 - Fornecimento e instalação de TUBO EDUTOR de PVC rígido, roscável, em barras de 4,00 m, com luva em bronze, DN 40 mm, para Poço Tubular Profundo	Próprio	m	1,00000000	R\$ 35,76	R\$ 35,76

TOTAL Não cadastrado:	R\$ 35,76
VALOR:	R\$ 35,76

PI 18 PI 18 - Ref. CAESB 8010008011253 - Fornecimento e instalação de CABO CHATO 3 x 4,0 mm2 em bombas submersa para Poço Tubular Profundo (m)

Não cadastrado		FONTES	UNID	COEFICIENTE	PREÇO UNITÁRIO	TOTAL
PI 18	PI 18 - Ref. CAESB 8010008011253 - Fornecimento e instalação de CABO CHATO 3 x 4,0 mm2 em bombas submersa para Poço Tubular Profundo	Próprio	m	1,00000000	R\$ 18,27	R\$ 18,27

TOTAL Não cadastrado:	R\$ 18,27
VALOR:	R\$ 18,27

104488 104488 - COMPOSIÇÃO PARAMÉTRICA PARA EXECUÇÃO DE ESTRUTURAS DE CONCRETO ARMADO, PARA EDIFICAÇÃO INSTITUCIONAL TÉRREA, FCK = 25 MPA. AF_11/2022 (M3)

Não cadastrado		FONTES	UNID	COEFICIENTE	PREÇO UNITÁRIO	TOTAL
104488	104488 - COMPOSIÇÃO PARAMÉTRICA PARA EXECUÇÃO DE ESTRUTURAS DE CONCRETO ARMADO, PARA EDIFICAÇÃO INSTITUCIONAL TÉRREA, FCK = 25 MPA. AF_11/2022	SINAPI	M3	1,00000000	R\$ 2.635,41	R\$ 2.635,41

TOTAL Não cadastrado:	R\$ 2.635,41
VALOR:	R\$ 2.635,41

PI 31 PI 31 - Ref. Embasa 09.96.04 - Escavação de vala a frio, em material de 3ª categoria, com perfuratriz manual e compressor, executada com profundidade até 1,50 m (m³)
--

Não cadastrado		FONTES	UNID	COEFICIENTE	PREÇO UNITÁRIO	TOTAL
PI 31	PI 31 - Ref. Embasa 09.96.04 - Escavação de vala a frio, em material de 3ª categoria, com perfuratriz manual e compressor, executada com profundidade até 1,50 m	Próprio	m³	1,00000000	R\$ 378,93	R\$ 378,93

TOTAL Não cadastrado:	R\$ 378,93
VALOR:	R\$ 378,93

PI 35 PI 35 - Ref. CAEMA 120301 - Assentamento de tubos e conexões em PVC rígido PB JE DN 50 mm (und)
--

Não cadastrado		FONTES	UNID	COEFICIENTE	PREÇO UNITÁRIO	TOTAL
PI 35	PI 35 - Ref. CAEMA 120301 - Assentamento de tubos e conexões em PVC rígido PB JE DN 50 mm	Próprio	und	1,00000000	R\$ 2,75	R\$ 2,75

TOTAL Não cadastrado:	R\$ 2,75
VALOR:	R\$ 2,75

PI 37 PI 37 - Ref. EMOP 06.270.0001-0 - Tubo de PVC PBA CLASSE 15, com diâmetro nominal de 60/50mm, incl. conexões (m)

Não cadastrado		FONTES	UNID	COEFICIENTE	PREÇO UNITÁRIO	TOTAL
PI 37	PI 37 - Ref. EMOP 06.270.0001-0 - Tubo de PVC PBA CLASSE 15, com diâmetro nominal de 60/50mm, incl. conexões	Próprio	m	1,00000000	R\$ 18,71	R\$ 18,71

TOTAL Não cadastrado:	R\$ 18,71
VALOR:	R\$ 18,71

COT. 01 COT. 01 - RESERVATÓRIO PRÉ-MOLDADO ELEVADO P/ CAIXA D'ÁGUA 5.000L, INCLUSIVE CAIXA D'ÁGUA (UN)

Não cadastrado		FONTES	UNID	COEFICIENTE	PREÇO UNITÁRIO	TOTAL
COT. 01	COT. 01 - RESERVATÓRIO PRÉ-MOLDADO ELEVADO P/ CAIXA D'ÁGUA 5.000L, INCLUSIVE CAIXA D'ÁGUA	Próprio	UN	1,00000000	R\$ 12.000,00	R\$ 12.000,00

TOTAL Não cadastrado:	R\$ 12.000,00
VALOR:	R\$ 12.000,00

PI 39 PI 39 - Ref. EMOP 06.270.0001-0 - Tubo de PVC PBA CLASSE 12, com diâmetro nominal de 60/50mm, incl. conexões (m)

OBRA:	CONTRATAÇÃO DE EMPRESA PARA EXECUTAR OS SERVIÇOS DE INSTALAÇÃO DE SISTEMA DE ABASTECIMENTO DE ÁGUA SIMPLIFICADO NAS LOCALIDADES LAGOA DO JOÃO, BARRO ALTO, VOLTA DA RAPOSA, VEREDA DO CALDEIRÃO E ALTO DO ARAPUÁ NO MUNICÍPIO DE SÃO LOURENÇO - PI
-------	--

BANCOS:	SINAPI - 04/2025, SICRO3 - 01/2025, ORSE - 03/2025, SEINFRA - 028.1
---------	---

BDI:	24,84%
------	--------

ENCARGOS SOCIAIS	Não Desonerado: Horista: 113,05%, Mensalista: 70,90%
------------------	--

COMPOSIÇÕES						
Não cadastrado		FONTE	UNID	COEFICIENTE	PREÇO UNITÁRIO	TOTAL
PI 39	PI 39 - Ref. EMOP 06.270.0001-0 - Tubo de PVC PBA CLASSE 12, com diâmetro nominal de 60/50mm, incl. conexões	Próprio	m	1,00000000	R\$ 15,52	R\$ 15,52
TOTAL Não cadastrado:						R\$ 15,52
VALOR:						R\$ 15,52

104486 104486 - COMPOSIÇÃO PARAMÉTRICA PARA EXECUÇÃO DE ESTRUTURAS DE CONCRETO ARMADO, PARA EDIFICAÇÃO HABITACIONAL UNIFAMILIAR TÉRREA (CASA ISOLADA),						
Não cadastrado		FONTE	UNID	COEFICIENTE	PREÇO UNITÁRIO	TOTAL
104486	104486 - COMPOSIÇÃO PARAMÉTRICA PARA EXECUÇÃO DE ESTRUTURAS DE CONCRETO ARMADO, PARA EDIFICAÇÃO HABITACIONAL UNIFAMILIAR TÉRREA (CASA ISOLADA), FCK = 25 MPA. AF_11/2022	SINAPI	M3	1,00000000	R\$ 3.391,96	R\$ 3.391,96
TOTAL Não cadastrado:						R\$ 3.391,96
VALOR:						R\$ 3.391,96

PI 03 PI 03 - Ref. CAESB 8010008011063 - Perfuração em Rocha Sã (Maciça ou diabásio), pelo "Sistema Percussivo" diâmetro 10" (m)						
Não cadastrado		FONTE	UNID	COEFICIENTE	PREÇO UNITÁRIO	TOTAL
PI 03	PI 03 - Ref. CAESB 8010008011063 - Perfuração em Rocha Sã (Maciça ou diabásio), pelo "Sistema Percussivo" diâmetro 10"	Próprio	m	1,00000000	R\$ 615,98	R\$ 615,98
TOTAL Não cadastrado:						R\$ 615,98
VALOR:						R\$ 615,98

PI 05 PI 05 - Ref. ORSE 11681 - Argamassa cimento areia 1:3 - Cimentação do poço tubular para proteção sanitária (m³)						
Não cadastrado		FONTE	UNID	COEFICIENTE	PREÇO UNITÁRIO	TOTAL
PI 05	PI 05 - Ref. ORSE 11681 - Argamassa cimento areia 1:3 - Cimentação do poço tubular para proteção sanitária	Próprio	m³	1,00000000	R\$ 977,80	R\$ 977,80
TOTAL Não cadastrado:						R\$ 977,80
VALOR:						R\$ 977,80

PI 07 PI 07 - Ref. CAESB 8010008011306 - Execução de desenvolvimento de poço tubular profundo com compressor (h)						
Não cadastrado		FONTE	UNID	COEFICIENTE	PREÇO UNITÁRIO	TOTAL
PI 07	PI 07 - Ref. CAESB 8010008011306 - Execução de desenvolvimento de poço tubular profundo com compressor	Próprio	h	1,00000000	R\$ 147,37	R\$ 147,37
TOTAL Não cadastrado:						R\$ 147,37
VALOR:						R\$ 147,37

PI 08 PI 08 - Ref. CAESB 8010008011307 - Execução de teste hidráulico de bombeamento contínuo p/ poço tubular profundo com bomba submersa (h)						
Não cadastrado		FONTE	UNID	COEFICIENTE	PREÇO UNITÁRIO	TOTAL
PI 08	PI 08 - Ref. CAESB 8010008011307 - Execução de teste hidráulico de bombeamento contínuo p/ poço tubular profundo com bomba submersa	Próprio	h	1,00000000	R\$ 148,14	R\$ 148,14
TOTAL Não cadastrado:						R\$ 148,14
VALOR:						R\$ 148,14

PI 09 PI 09 - Ref. CPOS/CDHU 01.28.540 - Desinfecção do poço tubular (Un)						
Não cadastrado		FONTE	UNID	COEFICIENTE	PREÇO UNITÁRIO	TOTAL
PI 09	PI 09 - Ref. CPOS/CDHU 01.28.540 - Desinfecção do poço tubular	Próprio	Un	1,00000000	R\$ 1.942,24	R\$ 1.942,24
TOTAL Não cadastrado:						R\$ 1.942,24
VALOR:						R\$ 1.942,24

PI 13 PI 13 - Ref. CAESB 8010008011105 - Fornecimento e instalação de revestimento, com Tubo de PVC rígido nervurado, roscável, tipo reforçado, barra de 2,00 m, DN 150 mm (6), para						
Não cadastrado		FONTE	UNID	COEFICIENTE	PREÇO UNITÁRIO	TOTAL
PI 13	PI 13 - Ref. CAESB 8010008011105 - Fornecimento e instalação de revestimento, com Tubo de PVC rígido nervurado, roscável, tipo reforçado, barra de 2,00 m, DN 150 mm (6), para Poço Tubular Profundo	Próprio	m	1,00000000	R\$ 158,84	R\$ 158,84
TOTAL Não cadastrado:						R\$ 158,84
VALOR:						R\$ 158,84

PI 14 PI 14 - Ref. CAESB 8007508010001 / SINAPI 89019 - Fornecimento e instalação de Bomba Submersa de até 4,0 CV, monofásica ou trifásica, 440/220 ou 220 V com motor						
Não cadastrado		FONTE	UNID	COEFICIENTE	PREÇO UNITÁRIO	TOTAL
PI 14	PI 14 - Ref. CAESB 8007508010001 / SINAPI 89019 - Fornecimento e instalação de Bomba Submersa de até 4,0 CV, monofásica ou trifásica, 440/220 ou 220 V com motor rebominável e lubrificado a água	Próprio	UN	1,00000000	R\$ 14.398,86	R\$ 14.398,86
TOTAL Não cadastrado:						R\$ 14.398,86

OBRA:	CONTRATAÇÃO DE EMPRESA PARA EXECUTAR OS SERVIÇOS DE INSTALAÇÃO DE SISTEMA DE ABASTECIMENTO DE ÁGUA SIMPLIFICADO NAS LOCALIDADES LAGOA DO JOÃO, BARRO ALTO, VOLTA DA RAPOSA, VEREDA DO CALDEIRÃO E ALTO DO ARAPUÁ NO MUNICÍPIO DE SÃO LOURENÇO - PI
BANCOS:	SINAPI - 04/2025, SICRO3 - 01/2025, ORSE - 03/2025, SEINFRA - 028.1
BDI:	24,84%
ENCARGOS SOCIAIS	Não Desonerado: Horista: 113,05%, Mensalista: 70,90%

COMPOSIÇÕES

VALOR: R\$ 14.398,86

PI 16 PI 16 - Ref. CAESB 8010008011151 - Fornecimento e instalação de TUBO EDUTOR de PVC rígido, roscável, em barras de 4,00 m, com luva em bronze, DN 40 mm, para Poço Tubular						
Não cadastrado		FONTES	UNID	COEFICIENTE	PREÇO UNITÁRIO	TOTAL
PI 16	PI 16 - Ref. CAESB 8010008011151 - Fornecimento e instalação de TUBO EDUTOR de PVC rígido, roscável, em barras de 4,00 m, com luva em bronze, DN 40 mm, para Poço Tubular Profundo	Próprio	m	1,00000000	R\$ 35,76	R\$ 35,76
TOTAL Não cadastrado:						R\$ 35,76
VALOR:						R\$ 35,76

PI 18 PI 18 - Ref. CAESB 8010008011253 - Fornecimento e instalação de CABO CHATO 3 x 4,0 mm2 em bombas submersa para Poço Tubular Profundo (m)						
Não cadastrado		FONTES	UNID	COEFICIENTE	PREÇO UNITÁRIO	TOTAL
PI 18	PI 18 - Ref. CAESB 8010008011253 - Fornecimento e instalação de CABO CHATO 3 x 4,0 mm2 em bombas submersa para Poço Tubular Profundo	Próprio	m	1,00000000	R\$ 18,27	R\$ 18,27
TOTAL Não cadastrado:						R\$ 18,27
VALOR:						R\$ 18,27

104488 104488 - COMPOSIÇÃO PARAMÉTRICA PARA EXECUÇÃO DE ESTRUTURAS DE CONCRETO ARMADO, PARA EDIFICAÇÃO INSTITUCIONAL TERREA, FCK = 25 MPA. AF_11/2022 (M3)						
Não cadastrado		FONTES	UNID	COEFICIENTE	PREÇO UNITÁRIO	TOTAL
104488	104488 - COMPOSIÇÃO PARAMÉTRICA PARA EXECUÇÃO DE ESTRUTURAS DE CONCRETO ARMADO, PARA EDIFICAÇÃO INSTITUCIONAL TERREA, FCK = 25 MPA. AF_11/2022	SINAPI	M3	1,00000000	R\$ 2.635,41	R\$ 2.635,41
TOTAL Não cadastrado:						R\$ 2.635,41
VALOR:						R\$ 2.635,41

PI 31 PI 31 - Ref. Embasa 09.96.04 - Escavação de vala a frio, em material de 3ª categoria, com perfuratriz manual e compressor, executada com profundidade até 1,50 m (m³)						
Não cadastrado		FONTES	UNID	COEFICIENTE	PREÇO UNITÁRIO	TOTAL
PI 31	PI 31 - Ref. Embasa 09.96.04 - Escavação de vala a frio, em material de 3ª categoria, com perfuratriz manual e compressor, executada com profundidade até 1,50 m	Próprio	m³	1,00000000	R\$ 378,93	R\$ 378,93
TOTAL Não cadastrado:						R\$ 378,93
VALOR:						R\$ 378,93

PI 35 PI 35 - Ref. CAEMA 120301 - Assentamento de tubos e conexões em PVC rígido PB JE DN 50 mm (und)						
Não cadastrado		FONTES	UNID	COEFICIENTE	PREÇO UNITÁRIO	TOTAL
PI 35	PI 35 - Ref. CAEMA 120301 - Assentamento de tubos e conexões em PVC rígido PB JE DN 50 mm	Próprio	und	1,00000000	R\$ 2,75	R\$ 2,75
TOTAL Não cadastrado:						R\$ 2,75
VALOR:						R\$ 2,75

PI 37 PI 37 - Ref. EMOP 06.270.0001-0 - Tubo de PVC PBA CLASSE 15, com diametro nominal de 60/50mm, incl. conexões (m)						
Não cadastrado		FONTES	UNID	COEFICIENTE	PREÇO UNITÁRIO	TOTAL
PI 37	PI 37 - Ref. EMOP 06.270.0001-0 - Tubo de PVC PBA CLASSE 15, com diametro nominal de 60/50mm, incl. conexões	Próprio	m	1,00000000	R\$ 18,71	R\$ 18,71
TOTAL Não cadastrado:						R\$ 18,71
VALOR:						R\$ 18,71

COT. 01 COT. 01 - RESERVATÓRIO PRÉ-MOLDADO ELEVADO P/ CAIXA D'ÁGUA 5.000L, INCLUSIVE CAIXA D'ÁGUA (UN)						
Não cadastrado		FONTES	UNID	COEFICIENTE	PREÇO UNITÁRIO	TOTAL
COT. 01	COT. 01 - RESERVATÓRIO PRÉ-MOLDADO ELEVADO P/ CAIXA D'ÁGUA 5.000L, INCLUSIVE CAIXA D'ÁGUA	Próprio	UN	1,00000000	R\$ 12.000,00	R\$ 12.000,00
TOTAL Não cadastrado:						R\$ 12.000,00
VALOR:						R\$ 12.000,00

PI 39 PI 39 - Ref. EMOP 06.270.0001-0 - Tubo de PVC PBA CLASSE 12, com diametro nominal de 60/50mm, incl. conexões (m)						
Não cadastrado		FONTES	UNID	COEFICIENTE	PREÇO UNITÁRIO	TOTAL
PI 39	PI 39 - Ref. EMOP 06.270.0001-0 - Tubo de PVC PBA CLASSE 12, com diametro nominal de 60/50mm, incl. conexões	Próprio	m	1,00000000	R\$ 15,52	R\$ 15,52
TOTAL Não cadastrado:						R\$ 15,52
VALOR:						R\$ 15,52

104486 104486 - COMPOSIÇÃO PARAMÉTRICA PARA EXECUÇÃO DE ESTRUTURAS DE CONCRETO ARMADO, PARA EDIFICAÇÃO HABITACIONAL UNIFAMILIAR TÉRREA (CASA ISOLADA),						
Não cadastrado		FONTES	UNID	COEFICIENTE	PREÇO UNITÁRIO	TOTAL

OBRA:	CONTRATAÇÃO DE EMPRESA PARA EXECUTAR OS SERVIÇOS DE INSTALAÇÃO DE SISTEMA DE ABASTECIMENTO DE ÁGUA SIMPLIFICADO NAS LOCALIDADES LAGOA DO JOÃO, BARRO ALTO, VOLTA DA RAPOSA, VEREDA DO CALDEIRÃO E ALTO DO ARAPUÁ NO MUNICÍPIO DE SÃO LOURENÇO - PI
-------	--

BANCOS:	SINAPI - 04/2025, SICRO3 - 01/2025, ORSE - 03/2025, SEINFRA - 028.1
---------	---

BDI:	24,84%
------	--------

ENCARGOS SOCIAIS	Não Desonerado: Horista: 113,05%, Mensalista: 70,90%
------------------	--

COMPOSIÇÕES

Item	Descrição	Fonte	Unid	Coefficiente	Preço Unitário	Total
104486	104486 - COMPOSIÇÃO PARAMÉTRICA PARA EXECUÇÃO DE ESTRUTURAS DE CONCRETO ARMADO, PARA EDIFICAÇÃO HABITACIONAL UNIFAMILIAR TÉRREA (CASA ISOLADA), FCK = 25 MPA. AF_11/2022	SINAPI	M3	1,00000000	R\$ 3.391,96	R\$ 3.391,96
TOTAL Não cadastrado:						R\$ 3.391,96
VALOR:						R\$ 3.391,96

PI 03 PI 03 - Ref. CAESB 8010008011063 - Perfuração em Rocha Sã (Maciça ou diabásio), pelo "Sistema Percussivo" diâmetro 10" (m)

Item	Descrição	Fonte	Unid	Coefficiente	Preço Unitário	Total
PI 03	PI 03 - Ref. CAESB 8010008011063 - Perfuração em Rocha Sã (Maciça ou diabásio), pelo "Sistema Percussivo" diâmetro 10"	Próprio	m	1,00000000	R\$ 615,98	R\$ 615,98
TOTAL Não cadastrado:						R\$ 615,98
VALOR:						R\$ 615,98

PI 05 PI 05 - Ref. ORSE 11681 - Argamassa cimento areia 1:3 - Cimentação do poço tubular para proteção sanitária (m³)

Item	Descrição	Fonte	Unid	Coefficiente	Preço Unitário	Total
PI 05	PI 05 - Ref. ORSE 11681 - Argamassa cimento areia 1:3 - Cimentação do poço tubular para proteção sanitária	Próprio	m³	1,00000000	R\$ 977,80	R\$ 977,80
TOTAL Não cadastrado:						R\$ 977,80
VALOR:						R\$ 977,80

PI 07 PI 07 - Ref. CAESB 8010008011306 - Execução de desenvolvimento de poço tubular profundo com compressor (h)

Item	Descrição	Fonte	Unid	Coefficiente	Preço Unitário	Total
PI 07	PI 07 - Ref. CAESB 8010008011306 - Execução de desenvolvimento de poço tubular profundo com compressor	Próprio	h	1,00000000	R\$ 147,37	R\$ 147,37
TOTAL Não cadastrado:						R\$ 147,37
VALOR:						R\$ 147,37

PI 08 PI 08 - Ref. CAESB 8010008011307 - Execução de teste hidráulico de bombeamento contínuo p/ poço tubular profundo com bomba submersa (h)

Item	Descrição	Fonte	Unid	Coefficiente	Preço Unitário	Total
PI 08	PI 08 - Ref. CAESB 8010008011307 - Execução de teste hidráulico de bombeamento contínuo p/ poço tubular profundo com bomba submersa	Próprio	h	1,00000000	R\$ 148,14	R\$ 148,14
TOTAL Não cadastrado:						R\$ 148,14
VALOR:						R\$ 148,14

PI 09 PI 09 - Ref. CPOS/CDHU 01.28.540 - Desinfecção do poço tubular (Un)

Item	Descrição	Fonte	Unid	Coefficiente	Preço Unitário	Total
PI 09	PI 09 - Ref. CPOS/CDHU 01.28.540 - Desinfecção do poço tubular	Próprio	Un	1,00000000	R\$ 1.942,24	R\$ 1.942,24
TOTAL Não cadastrado:						R\$ 1.942,24
VALOR:						R\$ 1.942,24

PI 13 PI 13 - Ref. CAESB 8010008011105 - Fornecimento e instalação de revestimento, com Tubo de PVC rígido nervurado, roscável, tipo reforçado, barra de 2,00 m, DN 150 mm (6), para

Item	Descrição	Fonte	Unid	Coefficiente	Preço Unitário	Total
PI 13	PI 13 - Ref. CAESB 8010008011105 - Fornecimento e instalação de revestimento, com Tubo de PVC rígido nervurado, roscável, tipo reforçado, barra de 2,00 m, DN 150 mm (6), para Poço Tubular Profundo	Próprio	m	1,00000000	R\$ 158,84	R\$ 158,84
TOTAL Não cadastrado:						R\$ 158,84
VALOR:						R\$ 158,84

PI 14 PI 14 - Ref. CAESB 8007508010001 / SINAPI 89019 - Fornecimento e instalação de Bomba Submersa de até 4,0 CV, monofásica ou trifásica, 440/220 ou 220 V com motor

Item	Descrição	Fonte	Unid	Coefficiente	Preço Unitário	Total
PI 14	PI 14 - Ref. CAESB 8007508010001 / SINAPI 89019 - Fornecimento e instalação de Bomba Submersa de até 4,0 CV, monofásica ou trifásica, 440/220 ou 220 V com motor rebominável e lubrificado a água	Próprio	UN	1,00000000	R\$ 14.398,86	R\$ 14.398,86
TOTAL Não cadastrado:						R\$ 14.398,86
VALOR:						R\$ 14.398,86

PI 16 PI 16 - Ref. CAESB 8010008011151 - Fornecimento e instalação de TUBO EDUTOR de PVC rígido, roscável, em barras de 4,00 m, com luva em bronze, DN 40 mm, para Poço Tubular

Item	Descrição	Fonte	Unid	Coefficiente	Preço Unitário	Total
PI 16	PI 16 - Ref. CAESB 8010008011151 - Fornecimento e instalação de TUBO EDUTOR de PVC rígido, roscável, em barras de 4,00 m, com luva em bronze, DN 40 mm, para Poço Tubular Profundo	Próprio	m	1,00000000	R\$ 35,76	R\$ 35,76
TOTAL Não cadastrado:						R\$ 35,76

OBRA:	CONTRATAÇÃO DE EMPRESA PARA EXECUTAR OS SERVIÇOS DE INSTALAÇÃO DE SISTEMA DE ABASTECIMENTO DE ÁGUA SIMPLIFICADO NAS LOCALIDADES LAGOA DO JOÃO, BARRO ALTO, VOLTA DA RAPOSA, VEREDA DO CALDEIRÃO E ALTO DO ARAPUÁ NO MUNICÍPIO DE SÃO LOURENÇO - PI
BANCOS:	SINAPI - 04/2025, SICRO3 - 01/2025, ORSE - 03/2025, SEINFRA - 028.1
BDI:	24,84%
ENCARGOS SOCIAIS	Não Desonerado: Horista: 113,05%, Mensalista: 70,90%

COMPOSIÇÕES

VALOR: R\$ 35,76

PI 18 PI 18 - Ref. CAESB 8010008011253 - Fornecimento e instalação de CABO CHATO 3 x 4,0 mm2 em bombas submersa para Poço Tubular Profundo (m)						
Não cadastrado		FONTE	UNID	COEFICIENTE	PREÇO UNITÁRIO	TOTAL
PI 18	PI 18 - Ref. CAESB 8010008011253 - Fornecimento e instalação de CABO CHATO 3 x 4,0 mm2 em bombas submersa para Poço Tubular Profundo	Próprio	m	1,00000000	R\$ 18,27	R\$ 18,27
					TOTAL Não cadastrado:	R\$ 18,27
					VALOR:	R\$ 18,27

104488 104488 - COMPOSIÇÃO PARAMÉTRICA PARA EXECUÇÃO DE ESTRUTURAS DE CONCRETO ARMADO, PARA EDIFICAÇÃO INSTITUCIONAL TÉRREA, FCK = 25 MPA. AF_11/2022 (M3)						
Não cadastrado		FONTE	UNID	COEFICIENTE	PREÇO UNITÁRIO	TOTAL
104488	104488 - COMPOSIÇÃO PARAMÉTRICA PARA EXECUÇÃO DE ESTRUTURAS DE CONCRETO ARMADO, PARA EDIFICAÇÃO INSTITUCIONAL TÉRREA, FCK = 25 MPA. AF_11/2022	SINAPI	M3	1,00000000	R\$ 2.635,41	R\$ 2.635,41
					TOTAL Não cadastrado:	R\$ 2.635,41
					VALOR:	R\$ 2.635,41

PI 31 PI 31 - Ref. Embasa 09.96.04 - Escavação de vala a frio, em material de 3ª categoria, com perfuratriz manual e compressor, executada com profundidade até 1,50 m (m³)						
Não cadastrado		FONTE	UNID	COEFICIENTE	PREÇO UNITÁRIO	TOTAL
PI 31	PI 31 - Ref. Embasa 09.96.04 - Escavação de vala a frio, em material de 3ª categoria, com perfuratriz manual e compressor, executada com profundidade até 1,50 m	Próprio	m³	1,00000000	R\$ 378,93	R\$ 378,93
					TOTAL Não cadastrado:	R\$ 378,93
					VALOR:	R\$ 378,93

PI 35 PI 35 - Ref. CAEMA 120301 - Assentamento de tubos e conexões em PVC rígido PB JE DN 50 mm (und)						
Não cadastrado		FONTE	UNID	COEFICIENTE	PREÇO UNITÁRIO	TOTAL
PI 35	PI 35 - Ref. CAEMA 120301 - Assentamento de tubos e conexões em PVC rígido PB JE DN 50 mm	Próprio	und	1,00000000	R\$ 2,75	R\$ 2,75
					TOTAL Não cadastrado:	R\$ 2,75
					VALOR:	R\$ 2,75

PI 37 PI 37 - Ref. EMOP 06.270.0001-0 - Tubo de PVC PBA CLASSE 15, com diametro nominal de 60/50mm, incl. conexões (m)						
Não cadastrado		FONTE	UNID	COEFICIENTE	PREÇO UNITÁRIO	TOTAL
PI 37	PI 37 - Ref. EMOP 06.270.0001-0 - Tubo de PVC PBA CLASSE 15, com diametro nominal de 60/50mm, incl. conexões	Próprio	m	1,00000000	R\$ 18,71	R\$ 18,71
					TOTAL Não cadastrado:	R\$ 18,71
					VALOR:	R\$ 18,71

COT. 01 COT. 01 - RESERVATÓRIO PRÉ-MOLDADO ELEVADO P/ CAIXA D'ÁGUA 5.000L, INCLUSIVE CAIXA D'ÁGUA (UN)						
Não cadastrado		FONTE	UNID	COEFICIENTE	PREÇO UNITÁRIO	TOTAL
COT. 01	COT. 01 - RESERVATÓRIO PRÉ-MOLDADO ELEVADO P/ CAIXA D'ÁGUA 5.000L, INCLUSIVE CAIXA D'ÁGUA	Próprio	UN	1,00000000	R\$ 12.000,00	R\$ 12.000,00
					TOTAL Não cadastrado:	R\$ 12.000,00
					VALOR:	R\$ 12.000,00

PI 39 PI 39 - Ref. EMOP 06.270.0001-0 - Tubo de PVC PBA CLASSE 12, com diametro nominal de 60/50mm, incl. conexões (m)						
Não cadastrado		FONTE	UNID	COEFICIENTE	PREÇO UNITÁRIO	TOTAL
PI 39	PI 39 - Ref. EMOP 06.270.0001-0 - Tubo de PVC PBA CLASSE 12, com diametro nominal de 60/50mm, incl. conexões	Próprio	m	1,00000000	R\$ 15,52	R\$ 15,52
					TOTAL Não cadastrado:	R\$ 15,52
					VALOR:	R\$ 15,52

104486 104486 - COMPOSIÇÃO PARAMÉTRICA PARA EXECUÇÃO DE ESTRUTURAS DE CONCRETO ARMADO, PARA EDIFICAÇÃO HABITACIONAL UNIFAMILIAR TÉRREA (CASA ISOLADA),						
Não cadastrado		FONTE	UNID	COEFICIENTE	PREÇO UNITÁRIO	TOTAL
104486	104486 - COMPOSIÇÃO PARAMÉTRICA PARA EXECUÇÃO DE ESTRUTURAS DE CONCRETO ARMADO, PARA EDIFICAÇÃO HABITACIONAL UNIFAMILIAR TÉRREA (CASA ISOLADA), FCK = 25 MPA. AF_11/2022	SINAPI	M3	1,00000000	R\$ 3.391,96	R\$ 3.391,96
					TOTAL Não cadastrado:	R\$ 3.391,96
					VALOR:	R\$ 3.391,96

PI 03 PI 03 - Ref. CAESB 8010008011063 - Perfuração em Rocha Sã (Maciça ou diabásio), pelo "Sistema Percussivo" diâmetro 10" (m)						
Não cadastrado		FONTE	UNID	COEFICIENTE	PREÇO UNITÁRIO	TOTAL

OBRA:	CONTRATAÇÃO DE EMPRESA PARA EXECUTAR OS SERVIÇOS DE INSTALAÇÃO DE SISTEMA DE ABASTECIMENTO DE ÁGUA SIMPLIFICADO NAS LOCALIDADES LAGOA DO JOÃO, BARRO ALTO, VOLTA DA RAPOSA, VEREDA DO CALDEIRÃO E ALTO DO ARAPUÁ NO MUNICÍPIO DE SÃO LOURENÇO - PI					
BANCOS:	SINAPI - 04/2025, SICRO3 - 01/2025, ORSE - 03/2025, SEINFRA - 028.1					
BDI:	24,84%					
ENCARGOS SOCIAIS	Não Desonerado: Horista: 113,05%, Mensalista: 70,90%					
COMPOSIÇÕES						
PI 03	PI 03 - Ref. CAESB 8010008011063 - Perfuração em Rocha Sã (Maciça ou diabásio), pelo "Sistema Percussivo"diâmetro 10"	Próprio	m	1,00000000	R\$ 615,98	R\$ 615,98
					TOTAL Não cadastrado:	R\$ 615,98
					VALOR:	R\$ 615,98
PI 05 PI 05 - Ref. ORSE 11681 - Argamassa cimento areia 1:3 - Cimentação do poço tubular para proteção sanitária (m³)						
Não cadastrado		FONTES	UNID	COEFICIENTE	PREÇO UNITÁRIO	TOTAL
PI 05	PI 05 - Ref. ORSE 11681 - Argamassa cimento areia 1:3 - Cimentação do poço tubular para proteção sanitária	Próprio	m³	1,00000000	R\$ 977,80	R\$ 977,80
					TOTAL Não cadastrado:	R\$ 977,80
					VALOR:	R\$ 977,80
PI 07 PI 07 - Ref. CAESB 8010008011306 - Execução de desenvolvimento de poço tubular profundo com compressor (h)						
Não cadastrado		FONTES	UNID	COEFICIENTE	PREÇO UNITÁRIO	TOTAL
PI 07	PI 07 - Ref. CAESB 8010008011306 - Execução de desenvolvimento de poço tubular profundo com compressor	Próprio	h	1,00000000	R\$ 147,37	R\$ 147,37
					TOTAL Não cadastrado:	R\$ 147,37
					VALOR:	R\$ 147,37
PI 08 PI 08 - Ref. CAESB 8010008011307 - Execução de teste hidráulico de bombeamento contínuo p/ poço tubular profundo com bomba submersa (h)						
Não cadastrado		FONTES	UNID	COEFICIENTE	PREÇO UNITÁRIO	TOTAL
PI 08	PI 08 - Ref. CAESB 8010008011307 - Execução de teste hidráulico de bombeamento contínuo p/ poço tubular profundo com bomba submersa	Próprio	h	1,00000000	R\$ 148,14	R\$ 148,14
					TOTAL Não cadastrado:	R\$ 148,14
					VALOR:	R\$ 148,14
PI 09 PI 09 - Ref. CPOS/CDHU 01.28.540 - Desinfecção do poço tubular (Un)						
Não cadastrado		FONTES	UNID	COEFICIENTE	PREÇO UNITÁRIO	TOTAL
PI 09	PI 09 - Ref. CPOS/CDHU 01.28.540 - Desinfecção do poço tubular	Próprio	Un	1,00000000	R\$ 1.942,24	R\$ 1.942,24
					TOTAL Não cadastrado:	R\$ 1.942,24
					VALOR:	R\$ 1.942,24
PI 13 PI 13 - Ref. CAESB 8010008011105 - Fornecimento e instalação de revestimento, com Tubo de PVC rígido nervurado, roscável, tipo reforçado, barra de 2,00 m, DN 150 mm (6), para						
Não cadastrado		FONTES	UNID	COEFICIENTE	PREÇO UNITÁRIO	TOTAL
PI 13	PI 13 - Ref. CAESB 8010008011105 - Fornecimento e instalação de revestimento, com Tubo de PVC rígido nervurado, roscável, tipo reforçado, barra de 2,00 m, DN 150 mm (6), para Poço Tubular Profundo	Próprio	m	1,00000000	R\$ 158,84	R\$ 158,84
					TOTAL Não cadastrado:	R\$ 158,84
					VALOR:	R\$ 158,84
PI 14 PI 14 - Ref. CAESB 8007508010001 / SINAPI 89019 - Fornecimento e instalação de Bomba Submersa de até 4,0 CV, monofásica ou trifásica, 440/220 ou 220 V com motor						
Não cadastrado		FONTES	UNID	COEFICIENTE	PREÇO UNITÁRIO	TOTAL
PI 14	PI 14 - Ref. CAESB 8007508010001 / SINAPI 89019 - Fornecimento e instalação de Bomba Submersa de até 4,0 CV, monofásica ou trifásica, 440/220 ou 220 V com motor rebominável e lubrificado a água	Próprio	UN	1,00000000	R\$ 14.398,86	R\$ 14.398,86
					TOTAL Não cadastrado:	R\$ 14.398,86
					VALOR:	R\$ 14.398,86
PI 16 PI 16 - Ref. CAESB 8010008011151 - Fornecimento e instalação de TUBO EDUTOR de PVC rígido, roscável, em barras de 4,00 m, com luva em bronze, DN 40 mm, para Poço Tubular						
Não cadastrado		FONTES	UNID	COEFICIENTE	PREÇO UNITÁRIO	TOTAL
PI 16	PI 16 - Ref. CAESB 8010008011151 - Fornecimento e instalação de TUBO EDUTOR de PVC rígido, roscável, em barras de 4,00 m, com luva em bronze, DN 40 mm, para Poço Tubular Profundo	Próprio	m	1,00000000	R\$ 35,76	R\$ 35,76
					TOTAL Não cadastrado:	R\$ 35,76
					VALOR:	R\$ 35,76
PI 18 PI 18 - Ref. CAESB 8010008011253 - Fornecimento e instalação de CABO CHATO 3 x 4,0 mm2 em bombas submersa para Poço Tubular Profundo (m)						
Não cadastrado		FONTES	UNID	COEFICIENTE	PREÇO UNITÁRIO	TOTAL
PI 18	PI 18 - Ref. CAESB 8010008011253 - Fornecimento e instalação de CABO CHATO 3 x 4,0 mm2 em bombas submersa para Poço Tubular Profundo	Próprio	m	1,00000000	R\$ 18,27	R\$ 18,27
					TOTAL Não cadastrado:	R\$ 18,27
					VALOR:	R\$ 18,27

OBRA:	CONTRATAÇÃO DE EMPRESA PARA EXECUTAR OS SERVIÇOS DE INSTALAÇÃO DE SISTEMA DE ABASTECIMENTO DE ÁGUA SIMPLIFICADO NAS LOCALIDADES LAGOA DO JOÃO, BARRO ALTO, VOLTA DA RAPOSA, VEREDA DO CALDEIRÃO E ALTO DO ARAPUÁ NO MUNICÍPIO DE SÃO LOURENÇO - PI
BANCOS:	SINAPI - 04/2025, SICRO3 - 01/2025, ORSE - 03/2025, SEINFRA - 028.1
BDI:	24,84%
ENCARGOS SOCIAIS	Não Desonerado: Horista: 113,05%, Mensalista: 70,90%
COMPOSIÇÕES	

104488 104488 - COMPOSIÇÃO PARAMÉTRICA PARA EXECUÇÃO DE ESTRUTURAS DE CONCRETO ARMADO, PARA EDIFICAÇÃO INSTITUCIONAL TÉRREA, FCK = 25 MPA. AF_11/2022 (M3)						
Não cadastrado		FONTES	UNID	COEFICIENTE	PREÇO UNITÁRIO	TOTAL
104488	104488 - COMPOSIÇÃO PARAMÉTRICA PARA EXECUÇÃO DE ESTRUTURAS DE CONCRETO ARMADO, PARA EDIFICAÇÃO INSTITUCIONAL TÉRREA, FCK = 25 MPA. AF_11/2022	SINAPI	M3	1,00000000	R\$ 2.635,41	R\$ 2.635,41
					TOTAL Não cadastrado:	R\$ 2.635,41
					VALOR:	R\$ 2.635,41

PI 31 PI 31 - Ref. Embasa 09.96.04 - Escavação de vala a frio, em material de 3ª categoria, com perfuratriz manual e compressor, executada com profundidade até 1,50 m (m³)						
Não cadastrado		FONTES	UNID	COEFICIENTE	PREÇO UNITÁRIO	TOTAL
PI 31	PI 31 - Ref. Embasa 09.96.04 - Escavação de vala a frio, em material de 3ª categoria, com perfuratriz manual e compressor, executada com profundidade até 1,50 m	Próprio	m³	1,00000000	R\$ 378,93	R\$ 378,93
					TOTAL Não cadastrado:	R\$ 378,93
					VALOR:	R\$ 378,93

PI 35 PI 35 - Ref. CAEMA 120301 - Assentamento de tubos e conexões em PVC rígido PB JE DN 50 mm (und)						
Não cadastrado		FONTES	UNID	COEFICIENTE	PREÇO UNITÁRIO	TOTAL
PI 35	PI 35 - Ref. CAEMA 120301 - Assentamento de tubos e conexões em PVC rígido PB JE DN 50 mm	Próprio	und	1,00000000	R\$ 2,75	R\$ 2,75
					TOTAL Não cadastrado:	R\$ 2,75
					VALOR:	R\$ 2,75

PI 37 PI 37 - Ref. EMOP 06.270.0001-0 - Tubo de PVC PBA CLASSE 15, com diâmetro nominal de 60/50mm, incl. conexões (m)						
Não cadastrado		FONTES	UNID	COEFICIENTE	PREÇO UNITÁRIO	TOTAL
PI 37	PI 37 - Ref. EMOP 06.270.0001-0 - Tubo de PVC PBA CLASSE 15, com diâmetro nominal de 60/50mm, incl. conexões	Próprio	m	1,00000000	R\$ 18,71	R\$ 18,71
					TOTAL Não cadastrado:	R\$ 18,71
					VALOR:	R\$ 18,71

COT. 01 COT. 01 - RESERVATÓRIO PRÉ-MOLDADO ELEVADO P/ CAIXA D'ÁGUA 5.000L, INCLUSIVE CAIXA D'ÁGUA (UN)						
Não cadastrado		FONTES	UNID	COEFICIENTE	PREÇO UNITÁRIO	TOTAL
COT. 01	COT. 01 - RESERVATÓRIO PRÉ-MOLDADO ELEVADO P/ CAIXA D'ÁGUA 5.000L, INCLUSIVE CAIXA D'ÁGUA	Próprio	UN	1,00000000	R\$ 12.000,00	R\$ 12.000,00
					TOTAL Não cadastrado:	R\$ 12.000,00
					VALOR:	R\$ 12.000,00

PI 39 PI 39 - Ref. EMOP 06.270.0001-0 - Tubo de PVC PBA CLASSE 12, com diâmetro nominal de 60/50mm, incl. conexões (m)						
Não cadastrado		FONTES	UNID	COEFICIENTE	PREÇO UNITÁRIO	TOTAL
PI 39	PI 39 - Ref. EMOP 06.270.0001-0 - Tubo de PVC PBA CLASSE 12, com diâmetro nominal de 60/50mm, incl. conexões	Próprio	m	1,00000000	R\$ 15,52	R\$ 15,52
					TOTAL Não cadastrado:	R\$ 15,52
					VALOR:	R\$ 15,52

104486 104486 - COMPOSIÇÃO PARAMÉTRICA PARA EXECUÇÃO DE ESTRUTURAS DE CONCRETO ARMADO, PARA EDIFICAÇÃO HABITACIONAL UNIFAMILIAR TÉRREA (CASA ISOLADA),						
Não cadastrado		FONTES	UNID	COEFICIENTE	PREÇO UNITÁRIO	TOTAL
104486	104486 - COMPOSIÇÃO PARAMÉTRICA PARA EXECUÇÃO DE ESTRUTURAS DE CONCRETO ARMADO, PARA EDIFICAÇÃO HABITACIONAL UNIFAMILIAR TÉRREA (CASA ISOLADA), FCK = 25 MPA. AF_11/2022	SINAPI	M3	1,00000000	R\$ 3.391,96	R\$ 3.391,96
					TOTAL Não cadastrado:	R\$ 3.391,96
					VALOR:	R\$ 3.391,96

PI 03 PI 03 - Ref. CAESB 8010008011063 - Perfuração em Rocha Sã (Maciça ou diabásio), pelo "Sistema Percussivo" diâmetro 10" (m)						
Não cadastrado		FONTES	UNID	COEFICIENTE	PREÇO UNITÁRIO	TOTAL
PI 03	PI 03 - Ref. CAESB 8010008011063 - Perfuração em Rocha Sã (Maciça ou diabásio), pelo "Sistema Percussivo" diâmetro 10"	Próprio	m	1,00000000	R\$ 615,98	R\$ 615,98
					TOTAL Não cadastrado:	R\$ 615,98
					VALOR:	R\$ 615,98

PI 05 PI 05 - Ref. ORSE 11681 - Argamassa cimento areia 1:3 - Cimentação do poço tubular para proteção sanitária (m³)						
Não cadastrado		FONTES	UNID	COEFICIENTE	PREÇO UNITÁRIO	TOTAL
PI 05	PI 05 - Ref. ORSE 11681 - Argamassa cimento areia 1:3 - Cimentação do poço tubular para proteção sanitária	Próprio	m³	1,00000000	R\$ 977,80	R\$ 977,80
					TOTAL Não cadastrado:	R\$ 977,80

OBRA:	CONTRATAÇÃO DE EMPRESA PARA EXECUTAR OS SERVIÇOS DE INSTALAÇÃO DE SISTEMA DE ABASTECIMENTO DE ÁGUA SIMPLIFICADO NAS LOCALIDADES LAGOA DO JOÃO, BARRO ALTO, VOLTA DA RAPOSA, VEREDA DO CALDEIRÃO E ALTO DO ARAPUÁ NO MUNICÍPIO DE SÃO LOURENÇO - PI
BANCOS:	SINAPI - 04/2025, SICRO3 - 01/2025, ORSE - 03/2025, SEINFRA - 028.1
BDI:	24,84%
ENCARGOS SOCIAIS	Não Desonerado: Horista: 113,05%, Mensalista: 70,90%
COMPOSIÇÕES	

VALOR: R\$ 977,80

PI 07 PI 07 - Ref. CAESB 8010008011306 - Execução de desenvolvimento de poço tubular profundo com compressor (h)						
Não cadastrado		FONTE	UNID	COEFICIENTE	PREÇO UNITÁRIO	TOTAL
PI 07	PI 07 - Ref. CAESB 8010008011306 - Execução de desenvolvimento de poço tubular profundo com compressor	Próprio	h	1,00000000	R\$ 147,37	R\$ 147,37
TOTAL Não cadastrado:						R\$ 147,37
VALOR:						R\$ 147,37

PI 08 PI 08 - Ref. CAESB 8010008011307 - Execução de teste hidráulico de bombeamento contínuo p/ poço tubular profundo com bomba submersa (h)						
Não cadastrado		FONTE	UNID	COEFICIENTE	PREÇO UNITÁRIO	TOTAL
PI 08	PI 08 - Ref. CAESB 8010008011307 - Execução de teste hidráulico de bombeamento contínuo p/ poço tubular profundo com bomba submersa	Próprio	h	1,00000000	R\$ 148,14	R\$ 148,14
TOTAL Não cadastrado:						R\$ 148,14
VALOR:						R\$ 148,14

PI 09 PI 09 - Ref. CPOS/CDHU 01.28.540 - Desinfecção do poço tubular (Un)						
Não cadastrado		FONTE	UNID	COEFICIENTE	PREÇO UNITÁRIO	TOTAL
PI 09	PI 09 - Ref. CPOS/CDHU 01.28.540 - Desinfecção do poço tubular	Próprio	Un	1,00000000	R\$ 1.942,24	R\$ 1.942,24
TOTAL Não cadastrado:						R\$ 1.942,24
VALOR:						R\$ 1.942,24

PI 13 PI 13 - Ref. CAESB 8010008011105 - Fornecimento e instalação de revestimento, com Tubo de PVC rígido nervurado, roscável, tipo reforçado, barra de 2,00 m, DN 150 mm (6), para						
Não cadastrado		FONTE	UNID	COEFICIENTE	PREÇO UNITÁRIO	TOTAL
PI 13	PI 13 - Ref. CAESB 8010008011105 - Fornecimento e instalação de revestimento, com Tubo de PVC rígido nervurado, roscável, tipo reforçado, barra de 2,00 m, DN 150 mm (6), para Poço Tubular Profundo	Próprio	m	1,00000000	R\$ 158,84	R\$ 158,84
TOTAL Não cadastrado:						R\$ 158,84
VALOR:						R\$ 158,84

PI 14 PI 14 - Ref. CAESB 8007508010001 / SINAPI 89019 - Fornecimento e instalação de Bomba Submersa de até 4,0 CV, monofásica ou trifásica, 440/220 ou 220 V com motor						
Não cadastrado		FONTE	UNID	COEFICIENTE	PREÇO UNITÁRIO	TOTAL
PI 14	PI 14 - Ref. CAESB 8007508010001 / SINAPI 89019 - Fornecimento e instalação de Bomba Submersa de até 4,0 CV, monofásica ou trifásica, 440/220 ou 220 V com motor rebominável e lubrificado a água	Próprio	UN	1,00000000	R\$ 14.398,86	R\$ 14.398,86
TOTAL Não cadastrado:						R\$ 14.398,86
VALOR:						R\$ 14.398,86

PI 16 PI 16 - Ref. CAESB 8010008011151 - Fornecimento e instalação de TUBO EDUTOR de PVC rígido, roscável, em barras de 4,00 m, com luva em bronze, DN 40 mm, para Poço Tubular						
Não cadastrado		FONTE	UNID	COEFICIENTE	PREÇO UNITÁRIO	TOTAL
PI 16	PI 16 - Ref. CAESB 8010008011151 - Fornecimento e instalação de TUBO EDUTOR de PVC rígido, roscável, em barras de 4,00 m, com luva em bronze, DN 40 mm, para Poço Tubular Profundo	Próprio	m	1,00000000	R\$ 35,76	R\$ 35,76
TOTAL Não cadastrado:						R\$ 35,76
VALOR:						R\$ 35,76

PI 18 PI 18 - Ref. CAESB 8010008011253 - Fornecimento e instalação de CABO CHATO 3 x 4,0 mm2 em bombas submersa para Poço Tubular Profundo (m)						
Não cadastrado		FONTE	UNID	COEFICIENTE	PREÇO UNITÁRIO	TOTAL
PI 18	PI 18 - Ref. CAESB 8010008011253 - Fornecimento e instalação de CABO CHATO 3 x 4,0 mm2 em bombas submersa para Poço Tubular Profundo	Próprio	m	1,00000000	R\$ 18,27	R\$ 18,27
TOTAL Não cadastrado:						R\$ 18,27
VALOR:						R\$ 18,27

104488 104488 - COMPOSIÇÃO PARAMÉTRICA PARA EXECUÇÃO DE ESTRUTURAS DE CONCRETO ARMADO, PARA EDIFICAÇÃO INSTITUCIONAL TERREA, FCK = 25 MPA. AF_11/2022 (M3)						
Não cadastrado		FONTE	UNID	COEFICIENTE	PREÇO UNITÁRIO	TOTAL
104488	104488 - COMPOSIÇÃO PARAMÉTRICA PARA EXECUÇÃO DE ESTRUTURAS DE CONCRETO ARMADO, PARA EDIFICAÇÃO INSTITUCIONAL TÉRREA, FCK = 25 MPA. AF_11/2022	SINAPI	M3	1,00000000	R\$ 2.635,41	R\$ 2.635,41
TOTAL Não cadastrado:						R\$ 2.635,41
VALOR:						R\$ 2.635,41

PI 31 PI 31 - Ref. Embasa 09.96.04 - Escavação de vala a frio, em material de 3ª categoria, com perfuratriz manual e compressor, executada com profundidade até 1,50 m (m³)					
---	--	--	--	--	--

OBRA:	CONTRATAÇÃO DE EMPRESA PARA EXECUTAR OS SERVIÇOS DE INSTALAÇÃO DE SISTEMA DE ABASTECIMENTO DE ÁGUA SIMPLIFICADO NAS LOCALIDADES LAGOA DO JOÃO, BARRO ALTO, VOLTA DA RAPOSA, VEREDA DO CALDEIRÃO E ALTO DO ARAPUÁ NO MUNICÍPIO DE SÃO LOURENÇO - PI
-------	--

BANCOS:	SINAPI - 04/2025, SICRO3 - 01/2025, ORSE - 03/2025, SEINFRA - 028.1
---------	---

BDI:	24,84%
------	--------

ENCARGOS SOCIAIS	Não Desonerado: Horista: 113,05%, Mensalista: 70,90%
------------------	--

COMPOSIÇÕES

Não cadastrado		FONTE	UNID	COEFICIENTE	PREÇO UNITÁRIO	TOTAL
PI 31	PI 31 - Ref. Embasa 09.96.04 - Escavação de vala a frio, em material de 3ª categoria, com perfuratriz manual e compressor, executada com profundidade até 1,50 m	Próprio	m³	1,00000000	R\$ 378,93	R\$ 378,93
TOTAL Não cadastrado:						R\$ 378,93
VALOR:						R\$ 378,93

PI 35 PI 35 - Ref. CAEMA 120301 - Assentamento de tubos e conexões em PVC rígido PB JE DN 50 mm (und)

Não cadastrado		FONTE	UNID	COEFICIENTE	PREÇO UNITÁRIO	TOTAL
PI 35	PI 35 - Ref. CAEMA 120301 - Assentamento de tubos e conexões em PVC rígido PB JE DN 50 mm	Próprio	und	1,00000000	R\$ 2,75	R\$ 2,75
TOTAL Não cadastrado:						R\$ 2,75
VALOR:						R\$ 2,75

PI 37 PI 37 - Ref. EMOP 06.270.0001-0 - Tubo de PVC PBA CLASSE 15, com diâmetro nominal de 60/50mm, incl. conexões (m)
--

Não cadastrado		FONTE	UNID	COEFICIENTE	PREÇO UNITÁRIO	TOTAL
PI 37	PI 37 - Ref. EMOP 06.270.0001-0 - Tubo de PVC PBA CLASSE 15, com diâmetro nominal de 60/50mm, incl. conexões	Próprio	m	1,00000000	R\$ 18,71	R\$ 18,71
TOTAL Não cadastrado:						R\$ 18,71
VALOR:						R\$ 18,71

COT. 01 COT. 01 - RESERVATÓRIO PRÉ-MOLDADO ELEVADO P/ CAIXA D'ÁGUA 5.000L, INCLUSIVE CAIXA D'ÁGUA (UN)
--

Não cadastrado		FONTE	UNID	COEFICIENTE	PREÇO UNITÁRIO	TOTAL
COT. 01	COT. 01 - RESERVATÓRIO PRÉ-MOLDADO ELEVADO P/ CAIXA D'ÁGUA 5.000L, INCLUSIVE CAIXA D'ÁGUA	Próprio	UN	1,00000000	R\$ 12.000,00	R\$ 12.000,00
TOTAL Não cadastrado:						R\$ 12.000,00
VALOR:						R\$ 12.000,00

PI 39 PI 39 - Ref. EMOP 06.270.0001-0 - Tubo de PVC PBA CLASSE 12, com diâmetro nominal de 60/50mm, incl. conexões (m)
--

Não cadastrado		FONTE	UNID	COEFICIENTE	PREÇO UNITÁRIO	TOTAL
PI 39	PI 39 - Ref. EMOP 06.270.0001-0 - Tubo de PVC PBA CLASSE 12, com diâmetro nominal de 60/50mm, incl. conexões	Próprio	m	1,00000000	R\$ 15,52	R\$ 15,52
TOTAL Não cadastrado:						R\$ 15,52
VALOR:						R\$ 15,52

104486 104486 - COMPOSIÇÃO PARAMÉTRICA PARA EXECUÇÃO DE ESTRUTURAS DE CONCRETO ARMADO, PARA EDIFICAÇÃO HABITACIONAL UNIFAMILIAR TÉRREA (CASA ISOLADA),
--

Não cadastrado		FONTE	UNID	COEFICIENTE	PREÇO UNITÁRIO	TOTAL
104486	104486 - COMPOSIÇÃO PARAMÉTRICA PARA EXECUÇÃO DE ESTRUTURAS DE CONCRETO ARMADO, PARA EDIFICAÇÃO HABITACIONAL UNIFAMILIAR TÉRREA (CASA ISOLADA), FCK = 25 MPA. AF_11/2022	SINAPI	M3	1,00000000	R\$ 3.391,96	R\$ 3.391,96
TOTAL Não cadastrado:						R\$ 3.391,96
VALOR:						R\$ 3.391,96

OBRA:	CONTRATAÇÃO DE EMPRESA PARA EXECUTAR OS SERVIÇOS DE INSTALAÇÃO DE SISTEMA DE ABASTECIMENTO DE ÁGUA SIMPLIFICADO NAS LOCALIDADES LAGOA DO JOÃO, BARRO ALTO, VOLTA DA RAPOSA, VEREDA DO CALDEIRÃO E ALTO DO ARAPUÁ NO MUNICÍPIO DE SÃO LOURENÇO - PI					
BANCOS:	SINAPI - 04/2025, SICRO3 - 01/2025, ORSE - 03/2025, SEINFRA - 028.1					
BDI:	24,84%					
ENCARGOS SOCIAIS	Não Desonerado: Horista: 113,05%, Mensalista: 70,90%					
CRONOGRAMA						
ITEM	DESCRIÇÃO	VALOR (R\$)	MÊS 1	MÊS 2	MÊS 3	Total parcela
1	ADMINISTRAÇÃO DE OBRA	R\$ 62.637,74	33,33%	33,33%	33,34%	100,00%
			R\$ 20.877,16	R\$ 20.877,16	R\$ 20.883,42	R\$ 62.637,74
2	SERVIÇOS PRELIMINARES	R\$ 2.783,04	100,00%			100,00%
			R\$ 2.783,04			R\$ 2.783,04
3	LOCALIDADE LAGOA DO JOÃO	R\$ 160.516,95	33,33%	33,33%	33,34%	100,00%
			R\$ 53.500,30	R\$ 53.500,30	R\$ 53.516,35	R\$ 160.516,95
4	LOCALIDADE BARRO ALTO	R\$ 160.516,95	33,33%	33,33%	33,34%	100,00%
			R\$ 53.500,30	R\$ 53.500,30	R\$ 53.516,35	R\$ 160.516,95
5	LOCALIDADE VOLTA DA RAPOSA	R\$ 160.516,95	33,33%	33,33%	33,34%	100,00%
			R\$ 53.500,30	R\$ 53.500,30	R\$ 53.516,35	R\$ 160.516,95
6	LOCALIDADE VEREDA DO CALDEIRÃO	R\$ 160.516,95	33,33%	33,33%	33,34%	100,00%
			R\$ 53.500,30	R\$ 53.500,30	R\$ 53.516,35	R\$ 160.516,95
7	LOCALIDADE ALTO DO ARAPUÁ	R\$ 160.516,95	33,33%	33,33%	33,34%	100,00%
			R\$ 53.500,30	R\$ 53.500,30	R\$ 53.516,35	R\$ 160.516,95
8	Benefícios e Despesas Indiretas (BDI)	R\$ 200.053,36	33,57%	33,22%	33,21%	100,00%
			R\$ 67.157,91	R\$ 66.457,73	R\$ 66.437,72	R\$ 200.053,36
		R\$ 1.068.058,89	R\$ 358.319,61	R\$ 354.836,39	R\$ 354.902,89	R\$ 1.068.058,89
			R\$ 358.319,61	R\$ 713.156,00	R\$ 1.068.058,89	

OBRA:	CONTRATAÇÃO DE EMPRESA PARA EXECUTAR OS SERVIÇOS DE INSTALAÇÃO DE SISTEMA DE ABASTECIMENTO DE ÁGUA SIMPLIFICADO NAS LOCALIDADES LAGOA DO JOÃO, BARRO ALTO, VOLTA DA RAPOSA, VEREDA DO CALDEIRÃO E ALTO DO ARAPUÁ NO MUNICÍPIO DE SÃO LOURENÇO - PI							
BANCOS:	SINAPI - 04/2025, SICRO3 - 01/2025, ORSE - 03/2025, SEINFRA - 028.1							
BDI:	24,84%							
ENCARGOS SOCIAIS	Não Desonerado: Horista: 113,05%, Mensalista: 70,90%							
Descrição	Unid.	Quantidade	Comp. (m)	Largura (m)	Altura (m)	Área (m ²)	Volume (m ³)	Total
LOCALIDADE	LAGOA DO JOÃO							
ADMINISTRAÇÃO DE OBRA								
Administração Local - BDI = 0,00	UND	1,00	-	-	-	-	-	1,00
SERVIÇOS PRELIMINARES								
PLACA DE OBRA EM CHAPA DE AÇO GALVANIZADO	m ²	1,00	2,00	3,00		6,00	-	6,00
CAPTAÇÃO, RECALQUE E TRATAMENTO								
PERFURAÇÃO DE POÇO TUBULAR PARCIALMENTE REVESTIDO								
Locação da Obra (11,00m x 4,00 lados)	m	1,00	44,00			-	-	44,00
Ref. CAESB 8010008011063 - Perfuração em Rocha Sã (Maciça ou diabásio), pelo "Sistema Percussivo"diâmetro 10"	m	1,00	140,00			-	-	140,00
Ref. ORSE 11681 - Argamassa cimento areia 1:3 - Cimentação do poço tubular para proteção sanitária	m ³	1,00	100,00	0,10	0,10	10,00	1,00	1,00
Laje de Proteção do Poço em concreto simples fabricado na obra, fck=21 mpa Inçado e adensado (1,00m x 1,00m x 0,15m)	m ³	1,00	1,00	1,00	0,15	1,00	0,15	0,15
MEMÓRIA DE CÁLCULO - DESENVOLVIMENTO/ TESTE			Comp. (m)	Quant. (m/h)				
Ref. CAESB 8010008011306 - Execução de desenvolvimento de poço tubular profundo com compressor (140,0m / 14,0m/h)	unid.	1,00	140,00	14,00		-	-	10,00
Ref. CAESB 8010008011307 - Execução de teste hidráulico de bombeamento contínuo p/ poço tubular profundo com bomba submersa (140,0m / 14,0m/h)	unid.	1,00	140,00	14,00		-	-	10,00
Ref. CPOS/CDHU 01.28.540 - Desinfecção do poço tubular	unid.	1,00				-	-	1,00
Análise Físico-química da Água	unid.	1,00				-	-	1,00
Análise Bacteriológica da Água	unid.	1,00				-	-	1,00
Tampa de Poço Galvanizada DN 6"	unid.	1,00				-	-	1,00
Ref. CAESB 8010008011105 - Fornecimento e instalação de revestimento, com Tubo de PVC rígido	m	1,00	24,00			-	-	24,00
INSTALAÇÃO DE EQUIPAMENTOS DE BOMBEAMENTO PARA POÇO TUBULAR								
Ref. CAESB 8007508010001 / SINAPI 89019 - Fornecimento e instalação de Bomba Submersa de até 4,0 CV, monofásica ou trifásica, 440/220 ou 220 V com motor rebominável e lubrificado a água	unid.	1,00	-	-		-	-	1,00
Ref. ORSE 13340 - Fornecimento e montagem de quadro de comando partida direta 5 CV 220V em chapa de ferro, 50x40x20cm, contendo disjuntores, relé, contatores, chave seletora, botão pulso, sinaisreiros e bornes (completo)	unid.	1,00	44,00			-	-	1,00

OBRA:	CONTRATAÇÃO DE EMPRESA PARA EXECUTAR OS SERVIÇOS DE INSTALAÇÃO DE SISTEMA DE ABASTECIMENTO DE ÁGUA SIMPLIFICADO NAS LOCALIDADES LAGOA DO JOÃO, BARRO ALTO, VOLTA DA RAPOSA, VEREDA DO CALDEIRÃO E ALTO DO ARAPUÁ NO MUNICÍPIO DE SÃO LOURENÇO - PI								
BANCOS:	SINAPI - 04/2025, SICRO3 - 01/2025, ORSE - 03/2025, SEINFRA - 028.1								
BDI:	24,84%								
ENCARGOS SOCIAIS	Não Desonerado: Horista: 113,05%, Mensalista: 70,90%								
Descrição	Unid.	Quantidade	Comp. (m)	Largura (m)	Altura (m)	Área (m ²)	Volume (m ³)	Total	
Ref. CAESB 8010008011151 - Fornecimento e instalação de TUBO EDUTOR de PVC rígido, roscável, em barras de 4,00 m, com luva em bronze, DN 40 mm, para Poço Tubular Profundo	m	1,00	24,00	-	-	-	-	24,00	
Ref. CAESB 8010008011253 - Fornecimento e instalação de CABO CHATO 3 x 4,0 mm ² em bombas submersa para Poço Tubular Profundo	m	1,00	150,00	-	-	-	-	150,00	
ABRIGO PARA INSTALAÇÕES DE POÇO TUBULAR									
Ref. SEINFRA C2102 - Limpeza do terreno	m ²	1,00	10,00	10,00	-	100,00	-	100,00	
LOCACAO CONVENCIONAL DE OBRA, UTILIZANDO GABARITO DE TÁBUAS CORRIDAS PONTALETADAS A CADA 2,00M - 2 UTILIZAÇÕES. AF_10/2018 (11,00m x 4,00 lados)	m	1,00	44,00	-	-	-	-	44,00	
ESCAVAÇÃO MANUAL DE VALA COM PROFUNDIDADE MENOR OU IGUAL A 1,30 M. AF_02/2021	m ³	1,00	8,00	0,50	0,50	4,00	2,00	2,00	
Fundação em pedra argamassada	m ³	1,00	8,00	0,50	0,50	4,00	2,00	2,00	
ALVENARIA DE VEDAÇÃO DE BLOCOS CERÂMICOS FURADOS NA HORIZONTAL DE 14X9X19CM (ESPESSURA 14CM, BLOCO DEITADO) DE PAREDES COM ÁREA LÍQUIDA MENOR QUE 6M ² SEM VÃOS E ARGAMASSA DE ASSENTAMENTO COM PREPARO MANUAL. AF_06/2014	m ²	1,00	6,00	0,50	-	3,00	-	3,00	
COMPOSIÇÃO PARAMÉTRICA PARA EXECUÇÃO DE ESTRUTURAS DE CONCRETO ARMADO, PARA EDIFICAÇÃO INSTITUCIONAL TÉRREA, FCK = 25 MPA. AF_11/2022	m ³	PILARES E CINTA DE AMARRAÇÃO							0,21
		2,00	0,15	0,15	3,06	0,02	0,06	0,06	
		2,00	0,15	0,15	2,60	0,02	0,05	0,05	
		1,00	8,60	0,09	0,13	0,77	0,10	0,10	
ALVENARIA DE VEDAÇÃO DE BLOCOS CERÂMICOS FURADOS NA HORIZONTAL DE 9X14X19CM (ESPESSURA 9CM) DE PAREDES COM ÁREA LÍQUIDA MENOR QUE 6M ² SEM VÃOS E ARGAMASSA DE ASSENTAMENTO COM PREPARO MANUAL. AF_06/2014	m ²	1,00	8,60	3,06	DESCONTOS ESQUADRIAS		2,39	26,32	23,93
ALVENARIA DE VEDAÇÃO COM ELEMENTO VAZADO DE CERÂMICA (COBOGÓ) DE 7X20X20CM E ARGAMASSA DE ASSENTAMENTO COM PREPARO EM BETONEIRA. AF_05/2020	m ²	1,00	1,00	0,50	-	0,50	-	0,50	
TRAMA DE MADEIRA COMPOSTA POR RIPAS, CAIBROS E TERÇAS PARA TELHADOS DE ATÉ 2 ÁGUAS PARA TELHA DE ENCAIXE DE CERÂMICA OU DE CONCRETO, INCLUSO TRANSPORTE VERTICAL. AF_07/2019	m ²	1,00	3,30	3,30	-	10,89	-	10,89	
TELHAMENTO COM TELHA CERÂMICA CAPA- CANAL, TIPO PAULISTA, COM ATÉ 2 ÁGUAS, INCLUSO TRANSPORTE VERTICAL. AF_07/2019	m ²	1,00	3,30	3,30	-	10,89	-	10,89	
LASTRO DE CONCRETO MAGRO, APLICADO EM PISOS, LAJES SOBRE SOLO OU RADIERS, ESPESSURA DE 5 CM. AF_07/2016	m ²	1,00	2,00	2,00	-	4,00	-	4,00	

OBRA:	CONTRATAÇÃO DE EMPRESA PARA EXECUTAR OS SERVIÇOS DE INSTALAÇÃO DE SISTEMA DE ABASTECIMENTO DE ÁGUA SIMPLIFICADO NAS LOCALIDADES LAGOA DO JOÃO, BARRO ALTO, VOLTA DA RAPOSA, VEREDA DO CALDEIRÃO E ALTO DO ARAPUÁ NO MUNICÍPIO DE SÃO LOURENÇO - PI							
BANCOS:	SINAPI - 04/2025, SICRO3 - 01/2025, ORSE - 03/2025, SEINFRA - 028.1							
BDI:	24,84%							
ENCARGOS SOCIAIS	Não Desonerado: Horista: 113,05%, Mensalista: 70,90%							
Descrição	Unid.	Quantidade	Comp. (m)	Largura (m)	Altura (m)	Área (m ²)	Volume (m ³)	Total
PISO CIMENTADO, TRAÇO 1:3 (CIMENTO E AREIA), ACABAMENTO LISO, ESPESSURA 2,0 CM, PREPARO MECÂNICO DA ARGAMASSA. AF_09/2020	m ²	1,00	2,00	2,00		4,00	-	4,00
EXECUÇÃO DE PASSEIO (CALÇADA) OU PISO DE CONCRETO COM CONCRETO MOLDADO IN LOCO, FEITO EM OBRA, ACABAMENTO CONVENCIONAL, ESPESSURA 6 CM, ARMADO. AF_08/2022	m ²	1,00	0,50	13,20		6,60	-	6,60
						DESCONTOS		
						ESQUADRIAS		
CHAPISCO APLICADO EM ALVENARIAS E ESTRUTURAS DE CONCRETO INTERNAS, COM COLHER DE PEDREIRO. ARGAMASSA TRAÇO 1:3 COM PREPARO MANUAL. AF_10/2022	m ²	2,00	8,60	3,06	1,20	26,32		51,45
MASSA ÚNICA, PARA RECEBIMENTO DE PINTURA, EM ARGAMASSA TRAÇO 1:2:8, PREPARO MECÂNICO COM BETONEIRA 400L, APLICADA MANUALMENTE EM FACES INTERNAS DE PAREDES, ESPESSURA DE 20MM, COM EXECUÇÃO DE TALISCAS. AF_06/2014	m ²	2,00	8,60	3,06	1,20	26,32		51,45
PORTA DE FERRO, DE ABRIR, TIPO GRADE COM CHAPA, COM GUARNIÇÕES. AF_12/2019	m ²	1,00	0,90	2,10		1,89	-	1,89
PINTURA COM TINTA ALQUÍDICA DE ACABAMENTO (ESMALTE SINTÉTICO BRILHANTE) APLICADA A ROLO OU PINCEL SOBRE SUPERFÍCIES METÁLICAS (EXCETO PERFIL) EXECUTADO EM OBRA (02 DEMÃOS). AF_01/2020	m ²	2,00	0,90	2,10		1,89	-	3,78
APLICAÇÃO MANUAL DE FUNDO SELADOR ACRÍLICO EM PAREDES EXTERNAS DE CASAS. AF_06/2014	m ²	1,00	51,45			-	-	51,45
INSTALAÇÃO ELÉTRICA - CASA DE COMANDO								
CABO DE COBRE FLEXÍVEL ISOLADO, 4 MM ² , ANTI-CHAMA 450/750 V, PARA CIRCUITOS TERMINAIS - FORNECIMENTO E INSTALAÇÃO. AF_03/2023	m	1,00	30,00	-	-	-	-	30,00
CABO DE COBRE FLEXÍVEL ISOLADO, 2,5 MM ² , ANTI-CHAMA 450/750 V, PARA CIRCUITOS TERMINAIS - FORNECIMENTO E INSTALAÇÃO. AF_03/2023	m	1,00	20,00	-	-	-	-	20,00
ROLDANA PLÁSTICA COM PREGO, TAMANHO 30 X 30 MM, PARA INSTALAÇÃO ELÉTRICA APARENTE	unid.	2,00	-	-	-	-	-	2,00
ISOLADOR DE PORCELANA, TIPO ROLDANA, DIMENSÕES DE *72* X *72* MM, PARA USO EM BAIXA TENSÃO	unid.	2,00	-	-	-	-	-	2,00
QUADRO DE MEDIÇÃO GERAL DE ENERGIA PARA 1 MEDIDOR DE SOBREPOR - FORNECIMENTO E INSTALAÇÃO. AF_10/2020	unid.	1,00	-	-	-	-	-	1,00
DISJUNTOR TRIPOLAR TIPO NEMA, CORRENTE NOMINAL DE 10 ATÉ 50A - FORNECIMENTO E INSTALAÇÃO. AF_10/2020	unid.	2,00	-	-	-	-	-	2,00
SOQUETE DE PORCELANA BASE E27, PARA USO AO TEMPO, PARA LAMPADAS	unid.	1,00	-	-	-	-	-	1,00

OBRA:	CONTRATAÇÃO DE EMPRESA PARA EXECUTAR OS SERVIÇOS DE INSTALAÇÃO DE SISTEMA DE ABASTECIMENTO DE ÁGUA SIMPLIFICADO NAS LOCALIDADES LAGOA DO JOÃO, BARRO ALTO, VOLTA DA RAPOSA, VEREDA DO CALDEIRÃO E ALTO DO ARAPUÁ NO MUNICÍPIO DE SÃO LOURENÇO - PI								
BANCOS:	SINAPI - 04/2025, SICRO3 - 01/2025, ORSE - 03/2025, SEINFRA - 028.1								
BDI:	24,84%								
ENCARGOS SOCIAIS	Não Desonerado: Horista: 113,05%, Mensalista: 70,90%								
Descrição	Unid.	Quantidade	Comp. (m)	Largura (m)	Altura (m)	Área (m²)	Volume (m³)	Total	
LÂMPADA TUBULAR FLUORESCENTE T10 DE 20/40 W, BASE G13 - FORNECIMENTO E INSTALAÇÃO. AF_02/2020_PS	unid.	1,00	-	-	-	-	-	1,00	
ELETRODUTO FLEXÍVEL CORRUGADO REFORÇADO, PVC, DN 32 MM (1"), PARA CIRCUITOS TERMINAIS, INSTALADO EM PAREDE - FORNECIMENTO E INSTALAÇÃO. AF_03/2023	m	1,00	10,00	-	-	-	-	10,00	
CURVA 90 GRAUS PARA ELETRODUTO, PVC, ROSCÁVEL, DN 50 MM (1 1/2"), PARA REDE ENTERRADA DE DISTRIBUIÇÃO DE ENERGIA ELÉTRICA - FORNECIMENTO E INSTALAÇÃO. AF_12/2021	unid.	5,00	-	-	-	-	-	5,00	
TOMADA ALTA DE EMBUTIR (1 MÓDULO), 2P+T 20 A, INCLUINDO SUPORTE E PLACA - FORNECIMENTO E INSTALAÇÃO. AF_03/2023	unid.	1,00	-	-	-	-	-	1,00	
INTERRUPTOR BIPOLAR (1 MÓDULO), 10A/250V, INCLUINDO SUPORTE E PLACA - FORNECIMENTO E INSTALAÇÃO. AF_03/2023	unid.	1,00	-	-	-	-	-	1,00	
HASTE DE ATERRAMENTO, DIÂMETRO 5/8", COM 3 METROS - FORNECIMENTO E INSTALAÇÃO. AF_08/2023	unid.	1,00	-	-	-	-	-	1,00	
CERCA DE ARAME FARPADO									
CERCA COM MOURÕES DE CONCRETO, SEÇÃO "T" PONTA INCLINADA, 10X10 CM, ESPAÇAMENTO DE 2,5 M, CRAVADOS 0,5 M, COM 11 FIOS DE ARAME FARPADO Nº 14 - FORNECIMENTO E INSTALAÇÃO. AF_05/2020 ((10,00m * 4,00 lados)-3,00m)	m	1,00	37,00	-	-	-	-	37,00	
PORTÃO DE METALON E BARRA CHATA DE FERRO C/FECHADURA E DOBRADIÇA, INCLUS. PINTURA ESMALTE SINTÉTICO	m ²	1,00	2,00	3,00	-	6,00	-	6,00	
ADUÇÃO									
ESCAVAÇÃO MANUAL DE VALA COM PROFUNDIDADE MENOR OU IGUAL A 1,30 M. AF_02/2021	m ³	1,00	10,00	1,00	0,50	10,00	5,00	5,00	
Escavação mecanizada de material de 2ª categoria até 2,00 m de profundidade	m3xkm	50,00	10,00	1,00	0,50	10,00	5,00	250,00	
Ref. Embasa 09.96.04 - Escavação de vala a frio, em material de 3ª categoria, com perfuratriz manual e compressor, executada com profundidade até 1,50 m	m ³	1,00	10,00	0,50	0,50	5,00	2,50	2,50	
Carga mecânica de material de 3ª categoria	m ³	1,00	10,00	0,50	0,50	5,00	2,50	2,50	
REATERRO MANUAL APILOADO COM SOQUETE. AF_10/2017	m ³	1,00	10,00	0,50	0,50	5,00	2,50	2,50	
CARGA, MANOBRA E DESCARGA DE ENTULHO EM CAMINHÃO BASCULANTE 10 M ³ - CARGA COM ESCAVADEIRA HIDRÁULICA (CAÇAMBA DE 0,80 M ³ / 111 HP) E DESCARGA LIVRE (UNIDADE: M3). AF_07/2020	m ³	1,00	-	-	-	-	5,00	5,00	
Ref. CAEMA 120301 - Assentamento de tubos e conexões em PVC rígido PB JE DN 50 mm	unid.	12,00	-	-	-	-	-	12,00	

OBRA:	CONTRATAÇÃO DE EMPRESA PARA EXECUTAR OS SERVIÇOS DE INSTALAÇÃO DE SISTEMA DE ABASTECIMENTO DE ÁGUA SIMPLIFICADO NAS LOCALIDADES LAGOA DO JOÃO, BARRO ALTO, VOLTA DA RAPOSA, VEREDA DO CALDEIRÃO E ALTO DO ARAPUÁ NO MUNICÍPIO DE SÃO LOURENÇO - PI								
BANCOS:	SINAPI - 04/2025, SICRO3 - 01/2025, ORSE - 03/2025, SEINFRA - 028.1								
BDI:	24,84%								
ENCARGOS SOCIAIS	Não Desonerado: Horista: 113,05%, Mensalista: 70,90%								
Descrição	Unid.	Quantidade	Comp. (m)	Largura (m)	Altura (m)	Área (m ²)	Volume (m ³)	Total	
Ref. EMOP 06.270.0001-0 - Tubo de PVC PBA CLASSE 15, com diâmetro nominal de 60/50mm, incl. conexões	m	1,00	12,00	-		-	-	12,00	
RESERVAÇÃO									
RESERVATÓRIO PRÉ-MOLDADO ELEVADO P/ CAIXA D'ÁGUA 5.000L, INCLUSIVE CAIXA D'ÁGUA	unid.	1,00	-	-		-	-	1,00	
EXECUÇÃO DE PASSEIO (CALÇADA) OU PISO DE CONCRETO COM CONCRETO MOLDADO IN LOCO, FEITO EM OBRA, ACABAMENTO CONVENCIONAL, ESPESSURA 6 CM, ARMADO. AF_08/2022	m ²	1,00	2,00	2,00		4,00	-	4,00	
			Peso específico CA t/m3	Volume (m ³)	Km de transporte Teresina - Local da obra				
TRANSPORTE COM CAMINHÃO CARROCERIA COM GUINDAUTO (MUNCK), MOMENTO MÁXIMO DE CARGA 11,7 TM, EM VIA URBANA PAVIMENTADA, ADICIONAL PARA DMT EXCEDENTE A 30 KM (UNIDADE: TXKM). AF_07/2020	txkm	2,50	1,48	575,00			-	2.127,50	
Ref. EMOP 06.270.0001-0 - Tubo de PVC PBA CLASSE 12, com diâmetro nominal de 60/50mm, incl. conexões	m	1,00	18,00	-		-	-	18,00	
DISTRIBUIÇÃO									
JOELHO 90 GRAUS, PVC, SOLDÁVEL, DN 25MM, X 3/4 INSTALADO EM RAMAL DE DISTRIBUIÇÃO DE ÁGUA - FORNECIMENTO E INSTALAÇÃO. AF_06/2022	unid.	4,00	-	-		-	-	4,00	
TORNEIRA PLÁSTICA PARA TANQUE 1/2 " OU 3/4 " COM BICO PARA MANGUEIRA	unid.	4,00	-	-		-	-	4,00	
JOELHO 90 GRAUS COM BUCHA DE LATÃO, PVC, SOLDÁVEL, DN 25MM, X 1/2 INSTALADO EM RAMAL OU SUB-RAMAL DE ÁGUA - FORNECIMENTO E INSTALAÇÃO. AF_06/2022	unid.	4,00	-	-		-	-	4,00	
TE, PVC, SOLDÁVEL, DN 25MM, INSTALADO EM RAMAL DE DISTRIBUIÇÃO DE ÁGUA - FORNECIMENTO E INSTALAÇÃO. AF_06/2022	unid.	2,00	-	-		-	-	2,00	
TUBO, PVC, SOLDÁVEL, DN 25MM, INSTALADO EM RAMAL DE DISTRIBUIÇÃO DE ÁGUA - FORNECIMENTO E INSTALAÇÃO. AF_06/2022	m	1,00	6,00	-		-	-	6,00	
Ligação Predial de Água em Passeio, com fornecimento de material, inclusive hidrômetro, c/tampa de concreto - Rev 03_10/2022	unid.	1,00	-	-		-	-	1,00	
Piso em concreto simples desmoldado, fck = 21 MPa, e = 10 cm - Não inclui formas para juntas de concretagem	m ²	1,00	1,00	1,00		1,00	-	1,00	
ESCAVAÇÃO MANUAL DE VALA COM PROFUNDIDADE MENOR OU IGUAL A 1,30 M. AF_02/2021	m ³	1,00	1,00	1,00	0,50	1,00	0,50	0,50	
COMPOSIÇÃO PARAMÉTRICA PARA EXECUÇÃO DE ESTRUTURAS DE CONCRETO ARMADO, PARA EDIFICAÇÃO HABITACIONAL UNIFAMILIAR TÉRREA (CASA ISOLADA), FCK = 25 MPA. AF_11/2022	m ³							0,16	
		1,00	1,00	1,00	0,10	1,00	0,10	0,10	
		1,00	1,60	0,20	0,20	0,32	0,06	0,06	

OBRA:	CONTRATAÇÃO DE EMPRESA PARA EXECUTAR OS SERVIÇOS DE INSTALAÇÃO DE SISTEMA DE ABASTECIMENTO DE ÁGUA SIMPLIFICADO NAS LOCALIDADES LAGOA DO JOÃO, BARRO ALTO, VOLTA DA RAPOSA, VEREDA DO CALDEIRÃO E ALTO DO ARAPUÁ NO MUNICÍPIO DE SÃO LOURENÇO - PI							
BANCOS:	SINAPI - 04/2025, SICRO3 - 01/2025, ORSE - 03/2025, SEINFRA - 028.1							
BDI:	24,84%							
ENCARGOS SOCIAIS	Não Desonerado: Horista: 113,05%, Mensalista: 70,90%							
Descrição	Unid.	Quantidade	Comp. (m)	Largura (m)	Altura (m)	Área (m ²)	Volume (m ³)	Total

LOCALIDADE		BARRO ALTO						
Descrição	Unid.	Quantidade	Comp. (m)	Largura (m)	Altura (m)	Área (m ²)	Volume (m ³)	Total
ADMINISTRAÇÃO DE OBRA								
Administração Local - BDI = 0,00	UND	1,00	-	-	-	-	-	1,00
SERVIÇOS PRELIMINARES								
PLACA DE OBRA EM CHAPA DE AÇO GALVANIZADO	m ²	1,00	2,00	3,00		6,00	-	6,00
CAPTAÇÃO, RECALQUE E TRATAMENTO								
PERFURAÇÃO DE POÇO TUBULAR PARCIALMENTE REVESTIDO								
Locação da Obra (11,00m x 4,00 lados)	m	1,00	44,00			-	-	44,00
Ref. CAESB 8010008011063 - Perfuração em Rocha Sã (Maciça ou diabásio), pelo "Sistema Percussivo" diâmetro 10"	m	1,00	140,00			-	-	140,00
Ref. ORSE 11681 - Argamassa cimento areia 1:3 - Cimentação do poço tubular para proteção sanitária	m ³	1,00	100,00		0,10	0,10	1,00	1,00
Laje de Proteção do Poço em concreto simples fabricado na obra, fck=21 mpa lñado e adensado (1,00m x 1,00m x 0,15m)	m ³	1,00	1,00		1,00	0,15	0,15	0,15
MEMÓRIA DE CÁLCULO - DESENVOLVIMENTO/ TESTE			Comp. (m)	Quant. (m/h)				
Ref. CAESB 8010008011306 - Execução de desenvolvimento de poço tubular profundo com compressor (140,0m / 14,0m/h)	unid.	1,00	140,00		14,00	-	-	10,00
Ref. CAESB 8010008011307 - Execução de teste hidráulico de bombeamento contínuo p/ poço tubular profundo com bomba submersa (140,0m / 14,0m/h)	unid.	1,00	140,00		14,00	-	-	10,00
INSTALAÇÃO DE EQUIPAMENTOS DE BOMBEAMENTO PARA POÇO TUBULAR								
Ref. CPOS/CDHU 01.28.540 - Desinfecção do poço tubular	unid.	1,00				-	-	1,00
Análise Físico-química da Água	unid.	1,00				-	-	1,00
Análise Bacteriológica da Água	unid.	1,00				-	-	1,00
Tampa de Poço Galvanizada DN 6"	unid.	1,00				-	-	1,00
Ref. CAESB 8010008011105 - Fornecimento e instalação de revestimento, com Tubo de PVC rígido	m	1,00	24,00			-	-	24,00
Ref. CAESB 8007508010001 / SINAPI 89019 - Fornecimento e instalação de Bomba Submersa de até 4,0 CV, monofásica ou trifásica, 440/220 ou 220 V com motor rebominável e lubrificada a água	unid.	1,00	-	-		-	-	1,00

OBRA:	CONTRATAÇÃO DE EMPRESA PARA EXECUTAR OS SERVIÇOS DE INSTALAÇÃO DE SISTEMA DE ABASTECIMENTO DE ÁGUA SIMPLIFICADO NAS LOCALIDADES LAGOA DO JOÃO, BARRO ALTO, VOLTA DA RAPOSA, VEREDA DO CALDEIRÃO E ALTO DO ARAPUÁ NO MUNICÍPIO DE SÃO LOURENÇO - PI							
BANCOS:	SINAPI - 04/2025, SICRO3 - 01/2025, ORSE - 03/2025, SEINFRA - 028.1							
BDI:	24,84%							
ENCARGOS SOCIAIS	Não Desonerado: Horista: 113,05%, Mensalista: 70,90%							
Descrição	Unid.	Quantidade	Comp. (m)	Largura (m)	Altura (m)	Área (m²)	Volume (m³)	Total
Ref. ORSE 13340 - Fornecimento e montagem de quadro de comando partida direta 5 CV 220V em chapa de ferro, 50x40x20cm, contendo disjuntores, relé, contatores, chave seletora, botão pulso, sinaleiros e bornes (completo)	unid.	1,00	44,00			-	-	1,00
Ref. CAESB 8010008011151 - Fornecimento e instalação de TUBO EDUTOR de PVC rígido, roscável, em barras de 4,00 m, com luva em bronze, DN 40 mm, para Poço Tubular Profundo	m	1,00	24,00	-	-	-	-	24,00
Ref. CAESB 8010008011253 - Fornecimento e instalação de CABO CHATO 3 x 4,0 mm2 em bombas submersa para Poço Tubular Profundo	m	1,00	150,00	-	-	-	-	150,00
ABRIGO PARA INSTALAÇÕES DE POÇO TUBULAR								
Ref. SEINFRA C2102 - Limpeza do terreno	m ²	1,00	10,00	10,00		100,00	-	100,00
LOCACAO CONVENCIONAL DE OBRA, UTILIZANDO GABARITO DE TÁBUAS CORRIDAS PONTALETADAS A CADA 2,00M - 2 UTILIZAÇÕES. AF_10/2018 (11,00m x 4,00 lados)	m	1,00	44,00			-	-	44,00
ESCAVAÇÃO MANUAL DE VALA COM PROFUNDIDADE MENOR OU IGUAL A 1,30 M. AF_02/2021	m ³	1,00	8,00	0,50	0,50	4,00	2,00	2,00
Fundação em pedra argamassada	m ³	1,00	8,00	0,50	0,50	4,00	2,00	2,00
ALVENARIA DE VEDAÇÃO DE BLOCOS CERÂMICOS FURADOS NA HORIZONTAL DE 14X9X19CM (ESPESSURA 14CM, BLOCO DEITADO) DE PAREDES COM ÁREA LÍQUIDA MENOR QUE 6M ² SEM VÃOS E ARGAMASSA DE ASSENTAMENTO COM PREPARO MANUAL. AF_06/2014	m ²	1,00	6,00	0,50		3,00	-	3,00
COMPOSIÇÃO PARAMÉTRICA PARA EXECUÇÃO DE ESTRUTURAS DE CONCRETO ARMADO, PARA EDIFICAÇÃO INSTITUCIONAL TÉRREA, FCK = 25 MPA. AF_11/2022	m ³	PILARES E CINTA DE AMARRAÇÃO						0,21
		2,00	0,15	0,15	3,06	0,02	0,06	0,06
		2,00	0,15	0,15	2,60	0,02	0,05	0,05
		1,00	8,60	0,09	0,13	0,77	0,10	0,10
ALVENARIA DE VEDAÇÃO DE BLOCOS CERAMICOS FURADOS NA HORIZONTAL DE 9X14X19CM (ESPESSURA 9CM) DE PAREDES COM ÁREA LÍQUIDA MENOR QUE 6M ² SEM VÃOS E ARGAMASSA DE ASSENTAMENTO COM PREPARO MANUAL. AF_06/2014	m ²				DESCONTOS ESQUADRIAS			
		1,00	8,60	3,06	2,39	26,32	23,93	
ALVENARIA DE VEDAÇÃO COM ELEMENTO VAZADO DE CERÂMICA (COBOGÓ) DE 7X20X20CM E ARGAMASSA DE ASSENTAMENTO COM PREPARO EM BETONEIRA. AF_05/2020	m ²	1,00	1,00	0,50		0,50	-	0,50
TRAMA DE MADEIRA COMPOSTA POR RIPAS, CAIBROS E TERÇAS PARA TELHADOS DE ATÉ 2 ÁGUAS PARA TELHA DE ENCAIXE DE CERÂMICA OU DE CONCRETO, INCLUSO TRANSPORTE VERTICAL. AF_07/2019	m ²	1,00	3,30	3,30		10,89	-	10,89
TELHAMENTO COM TELHA CERÂMICA CAPA- CANAL, TIPO PAULISTA, COM ATÉ 2 ÁGUAS, INCLUSO TRANSPORTE VERTICAL. AF_07/2019	m ²	1,00	3,30	3,30		10,89	-	10,89

OBRA:	CONTRATAÇÃO DE EMPRESA PARA EXECUTAR OS SERVIÇOS DE INSTALAÇÃO DE SISTEMA DE ABASTECIMENTO DE ÁGUA SIMPLIFICADO NAS LOCALIDADES LAGOA DO JOÃO, BARRO ALTO, VOLTA DA RAPOSA, VEREDA DO CALDEIRÃO E ALTO DO ARAPUÁ NO MUNICÍPIO DE SÃO LOURENÇO - PI							
BANCOS:	SINAPI - 04/2025, SICRO3 - 01/2025, ORSE - 03/2025, SEINFRA - 028.1							
BDI:	24,84%							
ENCARGOS SOCIAIS	Não Desonerado: Horista: 113,05%, Mensalista: 70,90%							
Descrição	Unid.	Quantidade	Comp. (m)	Largura (m)	Altura (m)	Área (m ²)	Volume (m ³)	Total
LASTRO DE CONCRETO MAGRO, APLICADO EM PISOS, LAJES SOBRE SOLO OU RADIERS, ESPESSURA DE 5 CM. AF_07/2016	m ²	1,00	2,00	2,00		4,00	-	4,00
PISO CIMENTADO, TRAÇO 1:3 (CIMENTO E AREIA), ACABAMENTO LISO, ESPESSURA 2,0 CM, PREPARO MECÂNICO DA ARGAMASSA. AF_09/2020	m ²	1,00	2,00	2,00		4,00	-	4,00
EXECUÇÃO DE PASSEIO (CALÇADA) OU PISO DE CONCRETO MOLDADO IN LOCO, FEITO EM OBRA, ACABAMENTO CONVENCIONAL, ESPESSURA 6 CM, ARMADO. AF_08/2022	m ²	1,00	0,50	13,20		6,60	-	6,60
						DESCONTOS ESQUADRIAS		
CHAPISCO APLICADO EM ALVENARIAS E ESTRUTURAS DE CONCRETO INTERNAS, COM COLHER DE PEDREIRO. ARGAMASSA TRAÇO 1:3 COM PREPARO MANUAL. AF_10/2022	m ²	2,00	8,60	3,06	1,20	26,32		51,45
MASSA ÚNICA, PARA RECEBIMENTO DE PINTURA, EM ARGAMASSA TRAÇO 1:2:8, PREPARO MECÂNICO COM BETONEIRA 400L, APLICADA MANUALMENTE EM FACES INTERNAS DE PAREDES, ESPESSURA DE 20MM, COM EXECUÇÃO DE TALISCAS. AF_06/2014	m ²	2,00	8,60	3,06	1,20	26,32		51,45
PORTA DE FERRO, DE ABRIR, TIPO GRADE COM CHAPA, COM GUARNIÇÕES. AF_12/2019	m ²	1,00	0,90	2,10		1,89	-	1,89
PINTURA COM TINTA ALQUÍDICA DE ACABAMENTO (ESMALTE SINTÉTICO BRILHANTE) APLICADA A ROLO OU PINCEL SOBRE SUPERFÍCIES METÁLICAS (EXCETO PERFIL) EXECUTADO EM OBRA (02 DEMÃOS). AF_01/2020	m ²	2,00	0,90	2,10		1,89	-	3,78
APLICAÇÃO MANUAL DE FUNDO SELADOR ACRÍLICO EM PAREDES EXTERNAS DE CASAS. AF_06/2014	m ²	1,00	51,45			-	-	51,45
INSTALAÇÃO ELÉTRICA - CASA DE COMANDO								
CABO DE COBRE FLEXIVEL ISOLADO, 4 MM ² , ANTI-CHAMA 450/750 V, PARA CIRCUITOS TERMINAIS - FORNECIMENTO E INSTALAÇÃO. AF_03/2023	m	1,00	30,00	-	-	-	-	30,00
CABO DE COBRE FLEXIVEL ISOLADO, 2,5 MM ² , ANTI-CHAMA 450/750 V, PARA CIRCUITOS TERMINAIS - FORNECIMENTO E INSTALAÇÃO. AF_03/2023	m	1,00	20,00	-	-	-	-	20,00
ROLDANA PLASTICA COM PREGO, TAMANHO 30 X 30 MM, PARA INSTALACAO ELETRICA APARENTE	unid.	2,00	-	-	-	-	-	2,00
ISOLADOR DE PORCELANA, TIPO ROLDANA, DIMENSOES DE *72* X *72* MM, PARA USO EM BAIXA TENSAO	unid.	2,00	-	-	-	-	-	2,00
QUADRO DE MEDIÇÃO GERAL DE ENERGIA PARA 1 MEDIDOR DE SOBREPOR - FORNECIMENTO E INSTALAÇÃO. AF_10/2020	unid.	1,00	-	-	-	-	-	1,00
DISJUNTOR TRIPOLAR TIPO NEMA, CORRENTE NOMINAL DE 10 ATÉ 50A - FORNECIMENTO E INSTALAÇÃO. AF_10/2020	unid.	2,00	-	-	-	-	-	2,00

OBRA:	CONTRATAÇÃO DE EMPRESA PARA EXECUTAR OS SERVIÇOS DE INSTALAÇÃO DE SISTEMA DE ABASTECIMENTO DE ÁGUA SIMPLIFICADO NAS LOCALIDADES LAGOA DO JOÃO, BARRO ALTO, VOLTA DA RAPOSA, VEREDA DO CALDEIRÃO E ALTO DO ARAPUÁ NO MUNICÍPIO DE SÃO LOURENÇO - PI							
BANCOS:	SINAPI - 04/2025, SICRO3 - 01/2025, ORSE - 03/2025, SEINFRA - 028.1							
BDI:	24,84%							
ENCARGOS SOCIAIS	Não Desonerado: Horista: 113,05%, Mensalista: 70,90%							
Descrição	Unid.	Quantidade	Comp. (m)	Largura (m)	Altura (m)	Área (m ²)	Volume (m ³)	Total
SOQUETE DE PORCELANA BASE E27, PARA USO AO TEMPO, PARA LAMPADAS	unid.	1,00	-	-	-	-	-	1,00
LÂMPADA TUBULAR FLUORESCENTE T10 DE 20/40 W, BASE G13 - FORNECIMENTO E INSTALAÇÃO. AF_02/2020_PS	unid.	1,00	-	-	-	-	-	1,00
ELETRODUTO FLEXÍVEL CORRUGADO REFORÇADO, PVC, DN 32 MM (1"), PARA CIRCUITOS TERMINAIS, INSTALADO EM PAREDE - FORNECIMENTO E INSTALAÇÃO. AF_03/2023	m	1,00	10,00	-	-	-	-	10,00
CURVA 90 GRAUS PARA ELETRODUTO, PVC, ROSCÁVEL, DN 50 MM (1 1/2"), PARA REDE ENTERRADA DE DISTRIBUIÇÃO DE ENERGIA ELÉTRICA - FORNECIMENTO E INSTALAÇÃO. AF_12/2021	unid.	5,00	-	-	-	-	-	5,00
TOMADA ALTA DE EMBUTIR (1 MÓDULO), 2P+T 20 A, INCLUINDO SUPORTE E PLACA - FORNECIMENTO E INSTALAÇÃO. AF_03/2023	unid.	1,00	-	-	-	-	-	1,00
INTERRUPTOR BIPOLAR (1 MÓDULO), 10A/250V, INCLUINDO SUPORTE E PLACA - FORNECIMENTO E INSTALAÇÃO. AF_03/2023	unid.	1,00	-	-	-	-	-	1,00
HASTE DE ATERRAMENTO, DIÂMETRO 5/8", COM 3 METROS - FORNECIMENTO E INSTALAÇÃO. AF_08/2023	unid.	1,00	-	-	-	-	-	1,00
CERCA DE ARAME FARPADO								
CERCA COM MOURÕES DE CONCRETO, SEÇÃO "T" PONTA INCLINADA, 10X10 CM, ESPAÇAMENTO DE 2,5 M, CRAVADOS 0,5 M, COM 11 FIOS DE ARAME FARPADO Nº 14 - FORNECIMENTO E INSTALAÇÃO. AF_05/2020 ((10,00m * 4,00 lados)-3,00m)	m	1,00	37,00	-	-	-	-	37,00
PORTÃO DE METALON E BARRA CHATA DE FERRO C/FECHADURA E DOBRADIÇA, INCLUS. PINTURA ESMALTE SINTÉTICO	m ²	1,00	2,00	3,00	-	6,00	-	6,00
ADUÇÃO								
ESCAVAÇÃO MANUAL DE VALA COM PROFUNDIDADE MENOR OU IGUAL A 1,30 M. AF_02/2021	m ³	1,00	10,00	1,00	0,50	10,00	5,00	5,00
Escavação mecanizada de material de 2ª categoria até 2,00 m de profundidade	m3xkm	50,00	10,00	1,00	0,50	10,00	5,00	250,00
Ref. Embasa 09.96.04 - Escavação de vala a frio, em material de 3ª categoria, com perfuratriz manual e compressor, executada com profundidade até 1,50 m	m ³	1,00	10,00	0,50	0,50	5,00	2,50	2,50
Carga mecânica de material de 3ª categoria	m ³	1,00	10,00	0,50	0,50	5,00	2,50	2,50
REATERRO MANUAL APILOADO COM SOQUETE. AF_10/2017	m ³	1,00	10,00	0,50	0,50	5,00	2,50	2,50
CARGA, MANOBRA E DESCARGA DE ENTULHO EM CAMINHÃO BASCULANTE 10 M ³ - CARGA COM ESCAVADEIRA HIDRÁULICA (CAÇAMBA DE 0,80 M ³ / 111 HP) E DESCARGA LIVRE (UNIDADE: M3). AF_07/2020	m ³	1,00	-	-	-	-	5,00	5,00

OBRA:	CONTRATAÇÃO DE EMPRESA PARA EXECUTAR OS SERVIÇOS DE INSTALAÇÃO DE SISTEMA DE ABASTECIMENTO DE ÁGUA SIMPLIFICADO NAS LOCALIDADES LAGOA DO JOÃO, BARRO ALTO, VOLTA DA RAPOSA, VEREDA DO CALDEIRÃO E ALTO DO ARAPUÁ NO MUNICÍPIO DE SÃO LOURENÇO - PI								
BANCOS:	SINAPI - 04/2025, SICRO3 - 01/2025, ORSE - 03/2025, SEINFRA - 028.1								
BDI:	24,84%								
ENCARGOS SOCIAIS	Não Desonerado: Horista: 113,05%, Mensalista: 70,90%								
Descrição	Unid.	Quantidade	Comp. (m)	Largura (m)	Altura (m)	Área (m ²)	Volume (m ³)	Total	
Ref. CAEMA 120301 - Assentamento de tubos e conexões em PVC rígido PB JE DN 50 mm	unid.	12,00	-	-	-	-	-	12,00	
Ref. EMOP 06.270.0001-0 - Tubo de PVC PBA CLASSE 15, com diâmetro nominal de 60/50mm, incl. conexões	m	1,00	12,00	-	-	-	-	12,00	
RESERVAÇÃO									
RESERVATÓRIO PRÉ-MOLDADO ELEVADO P/ CAIXA D'ÁGUA 5.000L, INCLUSIVE CAIXA D'ÁGUA	unid.	1,00	-	-	-	-	-	1,00	
EXECUÇÃO DE PASSEIO (CALÇADA) OU PISO DE CONCRETO COM CONCRETO MOLDADO IN LOCO, FEITO EM OBRA, ACABAMENTO CONVENCIONAL, ESPESSURA 6 CM, ARMADO. AF_08/2022	m ²	1,00	2,00	2,00	-	4,00	-	4,00	
			Peso específico CA t/m3	Volume (m ³)	Km de transporte Teresina - Local da obra				
TRANSPORTE COM CAMINHÃO CARROCERIA COM GUINDAUTO (MUNCK), MOMENTO MÁXIMO DE CARGA 11,7 TM, EM VIA URBANA PAVIMENTADA, ADICIONAL PARA DMT EXCEDENTE A 30 KM (UNIDADE: TXKM). AF_07/2020	txkm	2,50	1,48	575,00	-	-	-	2.127,50	
Ref. EMOP 06.270.0001-0 - Tubo de PVC PBA CLASSE 12, com diâmetro nominal de 60/50mm, incl. conexões	m	1,00	18,00	-	-	-	-	18,00	
DISTRIBUIÇÃO									
JOELHO 90 GRAUS, PVC, SOLDÁVEL, DN 25MM, X 3/4 INSTALADO EM RAMAL DE DISTRIBUIÇÃO DE ÁGUA - FORNECIMENTO E INSTALAÇÃO. AF_06/2022	unid.	4,00	-	-	-	-	-	4,00	
TORNEIRA PLASTICA PARA TANQUE 1/2" OU 3/4" COM BICO PARA MANGUEIRA	unid.	4,00	-	-	-	-	-	4,00	
JOELHO 90 GRAUS COM BUCHA DE LATAO, PVC, SOLDÁVEL, DN 25MM, X 1/2 INSTALADO EM RAMAL OU SUB-RAMAL DE ÁGUA - FORNECIMENTO E INSTALAÇÃO. AF_06/2022	unid.	4,00	-	-	-	-	-	4,00	
TE, PVC, SOLDÁVEL, DN 25MM, INSTALADO EM RAMAL DE DISTRIBUIÇÃO DE ÁGUA - FORNECIMENTO E INSTALAÇÃO. AF_06/2022	unid.	2,00	-	-	-	-	-	2,00	
TUBO, PVC, SOLDÁVEL, DN 25MM, INSTALADO EM RAMAL DE DISTRIBUIÇÃO DE ÁGUA - FORNECIMENTO E INSTALAÇÃO. AF_06/2022	m	1,00	6,00	-	-	-	-	6,00	
Ligação Predial de Água em Passeio, com fornecimento de material, inclusive hidrômetro, c/tampa de concreto - Rev 03_10/2022	unid.	1,00	-	-	-	-	-	1,00	
Piso em concreto simples despolado, fck = 21 MPa, e = 10 cm - Não inclui formas para juntas de concretagem	m ²	1,00	1,00	1,00	-	1,00	-	1,00	
ESCAVAÇÃO MANUAL DE VALA COM PROFUNDIDADE MENOR OU IGUAL A 1,30 M. AF_02/2021	m ³	1,00	1,00	1,00	0,50	1,00	0,50	0,50	
COMPOSIÇÃO PARAMÉTRICA PARA EXECUÇÃO DE ESTRUTURAS DE CONCRETO ARMADO PARA EDIFICAÇÃO	-	-	-	-	-	-	-	0,16	

OBRA:	CONTRATAÇÃO DE EMPRESA PARA EXECUTAR OS SERVIÇOS DE INSTALAÇÃO DE SISTEMA DE ABASTECIMENTO DE ÁGUA SIMPLIFICADO NAS LOCALIDADES LAGOA DO JOÃO, BARRO ALTO, VOLTA DA RAPOSA, VEREDA DO CALDEIRÃO E ALTO DO ARAPUÁ NO MUNICÍPIO DE SÃO LOURENÇO - PI							
BANCOS:	SINAPI - 04/2025, SICRO3 - 01/2025, ORSE - 03/2025, SEINFRA - 028.1							
BDI:	24,84%							
ENCARGOS SOCIAIS	Não Desonerado: Horista: 113,05%, Mensalista: 70,90%							
Descrição	Unid.	Quantidade	Comp. (m)	Largura (m)	Altura (m)	Área (m ²)	Volume (m ³)	Total
HABITACIONAL UNIFAMILIAR TÉRREA (CASA ISOLADA), FCK = 25 MPA. AF_11/2022	m ³	1,00	1,00	1,00	0,10	1,00	0,10	0,10
		1,00	1,60	0,20	0,20	0,32	0,06	0,06

LOCALIDADE		VOLTA DA RAPOSA							
Descrição	Unid.	Quantidade	Comp. (m)	Largura (m)	Altura (m)	Área (m ²)	Volume (m ³)	Total	
ADMINISTRAÇÃO DE OBRA									
Administração Local - BDI = 0,00	UND	1,00	-	-	-	-	-	1,00	
SERVIÇOS PRELIMINARES									
PLACA DE OBRA EM CHAPA DE AÇO GALVANIZADO	m ²	1,00	2,00	3,00		6,00	-	6,00	
CAPTAÇÃO, RECALQUE E TRATAMENTO									
PERFURAÇÃO DE POÇO TUBULAR PARCIALMENTE REVESTIDO									
Locação da Obra (11,00m x 4,00 lados)	m	1,00	44,00			-	-	44,00	
Ref. CAESB 8010008011063 - Perfuração em Rocha Sã (Maciça ou diabásio), pelo "Sistema Percussivo" diâmetro 10"	m	1,00	140,00			-	-	140,00	
Ref. ORSE 11681 - Argamassa cimento areia 1:3 - Cimentação do poço tubular para proteção sanitária	m ³	1,00	100,00	0,10	0,10	10,00	1,00	1,00	
Laje de Proteção do Poço em concreto simples fabricado na obra, fck=21 mpa lñçado e adensado (1,00m x 1,00m x 0,15m)	m ³	1,00	1,00	1,00	0,15	1,00	0,15	0,15	
MEMÓRIA DE CÁLCULO - DESENVOLVIMENTO/ TESTE			Comp. (m)	Quant. (m/h)					
Ref. CAESB 8010008011306 - Execução de desenvolvimento de poço tubular profundo com compressor (140,0m / 14,0m/h)	unid.	1,00	140,00	14,00		-	-	10,00	
Ref. CAESB 8010008011307 - Execução de teste hidráulico de bombeamento contínuo p/ poço tubular profundo com bomba submersa (140,0m / 14,0m/h)	unid.	1,00	140,00	14,00		-	-	10,00	
Ref. CPOS/CDHU 01.28.540 - Desinfecção do poço tubular	unid.	1,00				-	-	1,00	
Análise Físico-química da Água	unid.	1,00				-	-	1,00	
Análise Bacteriológica da Água	unid.	1,00				-	-	1,00	
Tampa de Poço Galvanizada DN 6"	unid.	1,00				-	-	1,00	
Ref. CAESB 8010008011105 - Fornecimento e instalação de revestimento, com Tubo de PVC rígido	m	1,00	24,00			-	-	24,00	
INSTALAÇÃO DE EQUIPAMENTOS DE BOMBEAMENTO PARA POÇO TUBULAR									

OBRA:	CONTRATAÇÃO DE EMPRESA PARA EXECUTAR OS SERVIÇOS DE INSTALAÇÃO DE SISTEMA DE ABASTECIMENTO DE ÁGUA SIMPLIFICADO NAS LOCALIDADES LAGOA DO JOÃO, BARRO ALTO, VOLTA DA RAPOSA, VEREDA DO CALDEIRÃO E ALTO DO ARAPUÁ NO MUNICÍPIO DE SÃO LOURENÇO - PI							
BANCOS:	SINAPI - 04/2025, SICRO3 - 01/2025, ORSE - 03/2025, SEINFRA - 028.1							
BDI:	24,84%							
ENCARGOS SOCIAIS	Não Desonerado: Horista: 113,05%, Mensalista: 70,90%							
Descrição	Unid.	Quantidade	Comp. (m)	Largura (m)	Altura (m)	Área (m²)	Volume (m³)	Total
Ref. CAESB 8007508010001 / SINAPI 89019 - Fornecimento e instalação de Bomba Submersa de até 4,0 CV, monofásica ou trifásica, 440/220 ou 220 V com motor rebominável e lubrificado a água	unid.	1,00	-	-	-	-	-	1,00
Ref. ORSE 13340 - Fornecimento e montagem de quadro de comando partida direta 5 CV 220V em chapa de ferro, 50x40x20cm, contendo disjuntores, relé, contatores, chave seletora, botão pulso, sinaleiros e bornes (completo)	unid.	1,00	44,00	-	-	-	-	1,00
Ref. CAESB 8010008011151 - Fornecimento e instalação de TUBO EDUTOR de PVC rígido, roscável, em barras de 4,00 m, com luva em bronze, DN 40 mm, para Poço Tubular Profundo	m	1,00	24,00	-	-	-	-	24,00
Ref. CAESB 8010008011253 - Fornecimento e instalação de CABO CHATO 3 x 4,0 mm2 em bombas submersa para Poço Tubular Profundo	m	1,00	150,00	-	-	-	-	150,00
ABRIGO PARA INSTALAÇÕES DE POÇO TUBULAR								
Ref. SEINFRA C2102 - Limpeza do terreno	m ²	1,00	10,00	10,00	-	100,00	-	100,00
LOCACAO CONVENCIONAL DE OBRA, UTILIZANDO GABARITO DE TÁBUAS CORRIDAS PONTALETADAS A CADA 2,00M - 2 UTILIZAÇÕES. AF_10/2018 (11,00m x 4,00 lados)	m	1,00	44,00	-	-	-	-	44,00
ESCAVAÇÃO MANUAL DE VALA COM PROFUNDIDADE MENOR OU IGUAL A 1,30 M. AF_02/2021	m ³	1,00	8,00	0,50	0,50	4,00	2,00	2,00
Fundação em pedra argamassada	m ³	1,00	8,00	0,50	0,50	4,00	2,00	2,00
ALVENARIA DE VEDAÇÃO DE BLOCOS CERÂMICOS FURADOS NA HORIZONTAL DE 14X9X19CM (ESPESSURA 14CM, BLOCO DEITADO) DE PAREDES COM ÁREA LÍQUIDA MENOR QUE 6M ² SEM VÃOS E ARGAMASSA DE ASSENTAMENTO COM PREPARO MANUAL. AF_06/2014	m ²	1,00	6,00	0,50	-	3,00	-	3,00
COMPOSIÇÃO PARAMÉTRICA PARA EXECUÇÃO DE ESTRUTURAS DE CONCRETO ARMADO, PARA EDIFICAÇÃO INSTITUCIONAL TÉRREA, FCK = 25 MPA. AF_11/2022	m ³	PILARES E CINTA DE AMARRAÇÃO						0,21
		2,00	0,15	0,15	3,06	0,02	0,06	0,06
		2,00	0,15	0,15	2,60	0,02	0,05	0,05
		1,00	8,60	0,09	0,13	0,77	0,10	0,10
ALVENARIA DE VEDAÇÃO DE BLOCOS CERÂMICOS FURADOS NA HORIZONTAL DE 9X14X19CM (ESPESSURA 9CM) DE PAREDES COM ÁREA LÍQUIDA MENOR QUE 6M ² SEM VÃOS E ARGAMASSA DE ASSENTAMENTO COM PREPARO MANUAL. AF_06/2014	m ²					DESCONTOS ESQUADRIAS		
		1,00	8,60	3,06	2,39	26,32		23,93
ALVENARIA DE VEDAÇÃO COM ELEMENTO VAZADO DE CERÂMICA (COBOGÓ) DE 7X20X20CM E ARGAMASSA DE ASSENTAMENTO COM PREPARO EM BETONEIRA. AF_05/2020	m ²	1,00	1,00	0,50	-	0,50	-	0,50
TRAMA DE MADEIRA COMPOSTA POR RIPAS, CAIBROS E TERÇAS PARA TELHADOS DE ATÉ 2 ÁGUAS PARA TELHA DE ENCAIXE DE CERÂMICA OU DE CONCRETO, INCLUSO TRANSPORTE VERTICAL. AF_07/2019	m ²	1,00	3,30	3,30	-	10,89	-	10,89

OBRA:	CONTRATAÇÃO DE EMPRESA PARA EXECUTAR OS SERVIÇOS DE INSTALAÇÃO DE SISTEMA DE ABASTECIMENTO DE ÁGUA SIMPLIFICADO NAS LOCALIDADES LAGOA DO JOÃO, BARRO ALTO, VOLTA DA RAPOSA, VEREDA DO CALDEIRÃO E ALTO DO ARAPUÁ NO MUNICÍPIO DE SÃO LOURENÇO - PI							
BANCOS:	SINAPI - 04/2025, SICRO3 - 01/2025, ORSE - 03/2025, SEINFRA - 028.1							
BDI:	24,84%							
ENCARGOS SOCIAIS	Não Desonerado: Horista: 113,05%, Mensalista: 70,90%							
Descrição	Unid.	Quantidade	Comp. (m)	Largura (m)	Altura (m)	Área (m ²)	Volume (m ³)	Total
TELHAMENTO COM TELHA CERÂMICA CAPA- CANAL, TIPO PAULISTA, COM ATÉ 2 ÁGUAS, INCLUSO TRANSPORTE VERTICAL. AF_07/2019	m ²	1,00	3,30	3,30		10,89	-	10,89
LASTRO DE CONCRETO MAGRO, APLICADO EM PISOS, LAJES SOBRE SOLO OU RADIERS, ESPESSURA DE 5 CM. AF_07/2016	m ²	1,00	2,00	2,00		4,00	-	4,00
PISO CIMENTADO, TRAÇO 1:3 (CIMENTO E AREIA), ACABAMENTO LISO, ESPESSURA 2,0 CM, PREPARO MECÂNICO DA ARGAMASSA. AF_09/2020	m ²	1,00	2,00	2,00		4,00	-	4,00
EXECUÇÃO DE PASSEIO (CALÇADA) OU PISO DE CONCRETO COM CONCRETO MOLDADO IN LOCO, FEITO EM OBRA, ACABAMENTO CONVENCIONAL, ESPESSURA 6 CM, ARMADO. AF_08/2022	m ²	1,00	0,50	13,20		6,60	-	6,60
						DESCONTOS ESQUADRIAS		
CHAPISCO APLICADO EM ALVENARIAS E ESTRUTURAS DE CONCRETO INTERNAS, COM COLHER DE PEDREIRO. ARGAMASSA TRAÇO 1:3 COM PREPARO MANUAL. AF_10/2022	m ²	2,00	8,60	3,06	1,20	26,32		51,45
MASSA ÚNICA, PARA RECEBIMENTO DE PINTURA, EM ARGAMASSA TRAÇO 1:2:8, PREPARO MECÂNICO COM BETONEIRA 400L, APLICADA MANUALMENTE EM FACES INTERNAS DE PAREDES, ESPESSURA DE 20MM, COM EXECUÇÃO DE TALISCAS. AF_06/2014	m ²	2,00	8,60	3,06	1,20	26,32		51,45
PORTA DE FERRO, DE ABRIR, TIPO GRADE COM CHAPA, COM GUARNIÇÕES. AF_12/2019	m ²	1,00	0,90	2,10		1,89	-	1,89
PINTURA COM TINTA ALQUÍDICA DE ACABAMENTO (ESMALTE SINTÉTICO BRILHANTE) APLICADA A ROLO OU PINCEL SOBRE SUPERFÍCIES METÁLICAS (EXCETO PERFIL) EXECUTADO EM OBRA (02 DEMÃOS). AF_01/2020	m ²	2,00	0,90	2,10		1,89	-	3,78
APLICAÇÃO MANUAL DE FUNDO SELADOR ACRÍLICO EM PAREDES EXTERNAS DE CASAS. AF_06/2014	m ²	1,00	51,45			-	-	51,45
INSTALAÇÃO ELÉTRICA - CASA DE COMANDO								
CABO DE COBRE FLEXÍVEL ISOLADO, 4 MM ² , ANTI-CHAMA 450/750 V, PARA CIRCUITOS TERMINAIS - FORNECIMENTO E INSTALAÇÃO. AF_03/2023	m	1,00	30,00	-	-	-	-	30,00
CABO DE COBRE FLEXÍVEL ISOLADO, 2,5 MM ² , ANTI-CHAMA 450/750 V, PARA CIRCUITOS TERMINAIS - FORNECIMENTO E INSTALAÇÃO. AF_03/2023	m	1,00	20,00	-	-	-	-	20,00
ROLDANA PLASTICA COM PREGO, TAMANHO 30 X 30 MM, PARA INSTALACAO ELETRICA APARENTE	unid.	2,00	-	-	-	-	-	2,00
ISOLADOR DE PORCELANA, TIPO ROLDANA, DIMENSOES DE *72* X *72* MM, PARA USO EM BAIXA TENSAO	unid.	2,00	-	-	-	-	-	2,00
QUADRO DE MEDIÇÃO GERAL DE ENERGIA PARA 1 MEDIDOR DE SOBREPOR - FORNECIMENTO E INSTALAÇÃO. AF_10/2020	unid.	1,00	-	-	-	-	-	1,00

OBRA:	CONTRATAÇÃO DE EMPRESA PARA EXECUTAR OS SERVIÇOS DE INSTALAÇÃO DE SISTEMA DE ABASTECIMENTO DE ÁGUA SIMPLIFICADO NAS LOCALIDADES LAGOA DO JOÃO, BARRO ALTO, VOLTA DA RAPOSA, VEREDA DO CALDEIRÃO E ALTO DO ARAPUÁ NO MUNICÍPIO DE SÃO LOURENÇO - PI							
BANCOS:	SINAPI - 04/2025, SICRO3 - 01/2025, ORSE - 03/2025, SEINFRA - 028.1							
BDI:	24,84%							
ENCARGOS SOCIAIS	Não Desonerado: Horista: 113,05%, Mensalista: 70,90%							
Descrição	Unid.	Quantidade	Comp. (m)	Largura (m)	Altura (m)	Área (m ²)	Volume (m ³)	Total
DISJUNTOR TRIPOLAR TIPO NEMA, CORRENTE NOMINAL DE 10 ATÉ 50A - FORNECIMENTO E INSTALAÇÃO. AF_10/2020	unid.	2,00	-	-	-	-	-	2,00
SOQUETE DE PORCELANA BASE E27, PARA USO AO TEMPO, PARA LAMPADAS	unid.	1,00	-	-	-	-	-	1,00
LÂMPADA TUBULAR FLUORESCENTE T10 DE 20/40 W, BASE G13 - FORNECIMENTO E INSTALAÇÃO. AF_02/2020_PS	unid.	1,00	-	-	-	-	-	1,00
ELETRODUTO FLEXÍVEL CORRUGADO REFORÇADO, PVC, DN 32 MM (1"), PARA CIRCUITOS TERMINAIS, INSTALADO EM PAREDE - FORNECIMENTO E INSTALAÇÃO. AF_03/2023	m	1,00	10,00	-	-	-	-	10,00
CURVA 90 GRAUS PARA ELETRODUTO, PVC, ROSCAVEL, DN 50 MM (1 1/2"), PARA REDE ENTERRADA DE DISTRIBUIÇÃO DE ENERGIA ELÉTRICA - FORNECIMENTO E INSTALAÇÃO. AF_12/2021	unid.	5,00	-	-	-	-	-	5,00
TOMADA ALTA DE EMBUTIR (1 MÓDULO), 2P+T 20 A, INCLUINDO SUPORTE E PLACA - FORNECIMENTO E INSTALAÇÃO. AF_03/2023	unid.	1,00	-	-	-	-	-	1,00
INTERRUPTOR BIPOLAR (1 MÓDULO), 10A/250V, INCLUINDO SUPORTE E PLACA - FORNECIMENTO E INSTALAÇÃO. AF_03/2023	unid.	1,00	-	-	-	-	-	1,00
HASTE DE ATERRAMENTO, DIÂMETRO 5/8", COM 3 METROS - FORNECIMENTO E INSTALAÇÃO. AF_08/2023	unid.	1,00	-	-	-	-	-	1,00
CERCA DE ARAME FARPADO								
CERCA COM MOURÕES DE CONCRETO, SEÇÃO "T" PONTA INCLINADA, 10X10 CM, ESPAÇAMENTO DE 2,5 M, CRAVADOS 0,5 M, COM 11 FIOS DE ARAME FARPADO Nº 14 - FORNECIMENTO E INSTALAÇÃO. AF_05/2020 ((10,00m * 4,00 lados)-3,00m)	m	1,00	37,00	-	-	-	-	37,00
PORTÃO DE METALON E BARRA CHATA DE FERRO C/FECHADURA E DOBRADIÇA, INCLUS. PINTURA ESMALTE SINTÉTICO	m ²	1,00	2,00	3,00	-	6,00	-	6,00
ADUÇÃO								
ESCAVAÇÃO MANUAL DE VALA COM PROFUNDIDADE MENOR OU IGUAL A 1,30 M. AF_02/2021	m ³	1,00	10,00	1,00	0,50	10,00	5,00	5,00
Escavação mecanizada de material de 2ª categoria até 2,00 m de profundidade	m3xkm	50,00	10,00	1,00	0,50	10,00	5,00	250,00
Ref. Embasa 09.96.04 - Escavação de vala a frio, em material de 3ª categoria, com perfuratriz manual e compressor, executada com profundidade até 1,50 m	m ³	1,00	10,00	0,50	0,50	5,00	2,50	2,50
Carga mecânica de material de 3ª categoria	m ³	1,00	10,00	0,50	0,50	5,00	2,50	2,50
REATERRO MANUAL APOIADO COM SOQUETE. AF_10/2017	m ³	1,00	10,00	0,50	0,50	5,00	2,50	2,50

OBRA:	CONTRATAÇÃO DE EMPRESA PARA EXECUTAR OS SERVIÇOS DE INSTALAÇÃO DE SISTEMA DE ABASTECIMENTO DE ÁGUA SIMPLIFICADO NAS LOCALIDADES LAGOA DO JOÃO, BARRO ALTO, VOLTA DA RAPOSA, VEREDA DO CALDEIRÃO E ALTO DO ARAPUÁ NO MUNICÍPIO DE SÃO LOURENÇO - PI							
BANCOS:	SINAPI - 04/2025, SICRO3 - 01/2025, ORSE - 03/2025, SEINFRA - 028.1							
BDI:	24,84%							
ENCARGOS SOCIAIS	Não Desonerado: Horista: 113,05%, Mensalista: 70,90%							
Descrição	Unid.	Quantidade	Comp. (m)	Largura (m)	Altura (m)	Área (m ²)	Volume (m ³)	Total
CARGA, MANOBRA E DESCARGA DE ENTULHO EM CAMINHÃO BASCULANTE 10 M ³ - CARGA COM ESCAVADEIRA HIDRÁULICA (CAÇAMBA DE 0,80 M ³ / 111 HP) E DESCARGA LIVRE (UNIDADE: M3). AF_07/2020	m ³	1,00				-	5,00	5,00
Ref. CAEMA 120301 - Assentamento de tubos e conexões em PVC rígido PB JE DN 50 mm	unid.	12,00	-	-		-	-	12,00
Ref. EMOP 06.270.0001-0 - Tubo de PVC PBA CLASSE 15, com diâmetro nominal de 60/50mm, incl. conexões	m	1,00	12,00	-		-	-	12,00
RESERVAÇÃO								
RESERVATÓRIO PRÉ-MOLDADO ELEVADO P/ CAIXA D'ÁGUA 5.000L, INCLUSIVE CAIXA D'ÁGUA EXECUÇÃO DE PASSEIO (CALÇADA) OU PISO DE CONCRETO COM CONCRETO MOLDADO IN LOCO, FEITO EM OBRA, ACABAMENTO CONVENCIONAL, ESPESSURA 6 CM, ARMADO. AF_08/2022	unid.	1,00	-	-		-	-	1,00
	m ²	1,00	2,00	2,00		4,00	-	4,00
			Peso específico CA t/m3	Volume (m ³)	Km de transporte Teresina - Local da obra			
TRANSPORTE COM CAMINHÃO CARROCERIA COM GUINDAUTO (MUNCK), MOMENTO MÁXIMO DE CARGA 11,7 TM, EM VIA URBANA PAVIMENTADA, ADICIONAL PARA DMT EXCEDENTE A 30 KM (UNIDADE: TXKM). AF_07/2020	txkm	2,50	1,48	575,00			-	2.127,50
Ref. EMOP 06.270.0001-0 - Tubo de PVC PBA CLASSE 12, com diâmetro nominal de 60/50mm, incl. conexões	m	1,00	18,00	-		-	-	18,00
DISTRIBUIÇÃO								
JOELHO 90 GRAUS, PVC, SOLDÁVEL, DN 25MM, X 3/4 INSTALADO EM RAMAL DE DISTRIBUIÇÃO DE ÁGUA - FORNECIMENTO E INSTALAÇÃO. AF_06/2022	unid.	4,00	-	-		-	-	4,00
TORNEIRA PLASTICA PARA TANQUE 1/2 " OU 3/4 " COM BICO PARA MANGUEIRA	unid.	4,00	-	-		-	-	4,00
JOELHO 90 GRAUS COM BUCHA DE LATAO, PVC, SOLDÁVEL, DN 25MM, X 1/2 INSTALADO EM RAMAL OU SUB-RAMAL DE ÁGUA - FORNECIMENTO E INSTALAÇÃO. AF_06/2022	unid.	4,00	-	-		-	-	4,00
TE, PVC, SOLDÁVEL, DN 25MM, INSTALADO EM RAMAL DE DISTRIBUIÇÃO DE ÁGUA - FORNECIMENTO E INSTALAÇÃO. AF_06/2022	unid.	2,00	-	-		-	-	2,00
TUBO, PVC, SOLDÁVEL, DN 25MM, INSTALADO EM RAMAL DE DISTRIBUIÇÃO DE ÁGUA - FORNECIMENTO E INSTALAÇÃO. AF_06/2022	m	1,00	6,00	-		-	-	6,00
Ligação Predial de Água em Passeio, com fornecimento de material, inclusive hidrômetro, c/tampa de concreto - Rev 03_10/2022	unid.	1,00	-	-		-	-	1,00
Piso em concreto simples desmoldado, fck = 21 MPa, e = 10 cm - Não inclui formas para juntas de concretagem	m ²	1,00	1,00	1,00		1,00	-	1,00

OBRA:	CONTRATAÇÃO DE EMPRESA PARA EXECUTAR OS SERVIÇOS DE INSTALAÇÃO DE SISTEMA DE ABASTECIMENTO DE ÁGUA SIMPLIFICADO NAS LOCALIDADES LAGOA DO JOÃO, BARRO ALTO, VOLTA DA RAPOSA, VEREDA DO CALDEIRÃO E ALTO DO ARAPUÁ NO MUNICÍPIO DE SÃO LOURENÇO - PI							
BANCOS:	SINAPI - 04/2025, SICRO3 - 01/2025, ORSE - 03/2025, SEINFRA - 028.1							
BDI:	24,84%							
ENCARGOS SOCIAIS	Não Desonerado: Horista: 113,05%, Mensalista: 70,90%							
Descrição	Unid.	Quantidade	Comp. (m)	Largura (m)	Altura (m)	Área (m ²)	Volume (m ³)	Total
ESCAVAÇÃO MANUAL DE VALA COM PROFUNDIDADE MENOR OU IGUAL A 1,30 M. AF_02/2021	m ³	1,00	1,00	1,00	0,50	1,00	0,50	0,50
COMPOSIÇÃO PARAMÉTRICA PARA EXECUÇÃO DE ESTRUTURAS DE CONCRETO ARMADO, PARA EDIFICAÇÃO HABITACIONAL UNIFAMILIAR TÉRREA (CASA ISOLADA), FCK = 25 MPA. AF_11/2022	m ³	1,00	1,00	1,00	0,10	1,00	0,10	0,10
		1,00	1,60	0,20	0,20	0,32	0,06	0,06

LOCALIDADE		VEREDA DO CALDEIRÃO							
Descrição	Unid.	Quantidade	Comp. (m)	Largura (m)	Altura (m)	Área (m ²)	Volume (m ³)	Total	
ADMINISTRAÇÃO DE OBRA									
Administração Local - BDI = 0,00	UND	1,00	-	-	-	-	-	1,00	
SERVIÇOS PRELIMINARES									
PLACA DE OBRA EM CHAPA DE AÇO GALVANIZADO	m ²	1,00	2,00	3,00		6,00	-	6,00	
CAPTAÇÃO, RECALQUE E TRATAMENTO									
PERFURAÇÃO DE POÇO TUBULAR PARCIALMENTE REVESTIDO									
Locação da Obra (11,00m x 4,00 lados)	m	1,00	44,00			-	-	44,00	
Ref. CAESB 8010008011063 - Perfuração em Rocha Sã (Maciça ou diabásio), pelo "Sistema Percussivo" diâmetro 10"	m	1,00	140,00			-	-	140,00	
Ref. ORSE 11681 - Argamassa cimento areia 1:3 - Cimentação do poço tubular para proteção sanitária	m ³	1,00	100,00	0,10	0,10	10,00	1,00	1,00	
Laje de Proteção do Poço em concreto simples fabricado na obra, fck=21 mpa Inçado e adensado (1,00m x 1,00m x 0,15m)	m ³	1,00	1,00	1,00	0,15	1,00	0,15	0,15	
MEMÓRIA DE CÁLCULO - DESENVOLVIMENTO/ TESTE			Comp. (m)	Quant. (m/h)					
Ref. CAESB 8010008011306 - Execução de desenvolvimento de poço tubular profundo com compressor (140,0m / 14,0m/h)	unid.	1,00	140,00	14,00		-	-	10,00	
Ref. CAESB 8010008011307 - Execução de teste hidráulico de bombeamento contínuo p/ poço tubular profundo com bomba submersa (140,0m / 14,0m/h)	unid.	1,00	140,00	14,00		-	-	10,00	
Ref. CPOS/CDHU 01.28.540 - Desinfecção do poço tubular	unid.	1,00				-	-	1,00	
Análise Físico-química da Água	unid.	1,00				-	-	1,00	
Análise Bacteriológica da Água	unid.	1,00				-	-	1,00	
Tampa de Poço Galvanizada DN 6"	unid.	1,00				-	-	1,00	
Ref. CAESB 8010008011105 - Fornecimento e instalação de revestimento, com Tubo de PVC rígido	m	1,00	24,00			-	-	24,00	

OBRA:	CONTRATAÇÃO DE EMPRESA PARA EXECUTAR OS SERVIÇOS DE INSTALAÇÃO DE SISTEMA DE ABASTECIMENTO DE ÁGUA SIMPLIFICADO NAS LOCALIDADES LAGOA DO JOÃO, BARRO ALTO, VOLTA DA RAPOSA, VEREDA DO CALDEIRÃO E ALTO DO ARAPUÁ NO MUNICÍPIO DE SÃO LOURENÇO - PI								
BANCOS:	SINAPI - 04/2025, SICRO3 - 01/2025, ORSE - 03/2025, SEINFRA - 028.1								
BDI:	24,84%								
ENCARGOS SOCIAIS	Não Desonerado: Horista: 113,05%, Mensalista: 70,90%								
Descrição	Unid.	Quantidade	Comp. (m)	Largura (m)	Altura (m)	Área (m ²)	Volume (m ³)	Total	
INSTALAÇÃO DE EQUIPAMENTOS DE BOMBEAMENTO PARA POÇO TUBULAR									
Ref. CAESB 8007508010001 / SINAPI 89019 - Fornecimento e instalação de Bomba Submersa de até 4,0 CV, monofásica ou trifásica, 440/220 ou 220 V com motor rebominável e lubrificado a água	unid.	1,00	-	-	-	-	-	1,00	
Ref. ORSE 13340 - Fornecimento e montagem de quadro de comando partida direta 5 CV 220V em chapa de ferro, 50x40x20cm, contendo disjuntores, relé, contatores, chave seletora, botão pulso, sinaleiros e bornes (completo)	unid.	1,00	44,00	-	-	-	-	1,00	
Ref. CAESB 8010008011151 - Fornecimento e instalação de TUBO EDUTOR de PVC rígido, roscável, em barras de 4,00 m, com luva em bronze, DN 40 mm, para Poço Tubular Profundo	m	1,00	24,00	-	-	-	-	24,00	
Ref. CAESB 8010008011253 - Fornecimento e instalação de CABO CHATO 3 x 4,0 mm2 em bombas submersa para Poço Tubular Profundo	m	1,00	150,00	-	-	-	-	150,00	
ABRIGO PARA INSTALAÇÕES DE POÇO TUBULAR									
Ref. SEINFRA C2102 - Limpeza do terreno	m ²	1,00	10,00	10,00	-	100,00	-	100,00	
LOCACAO CONVENCIONAL DE OBRA, UTILIZANDO GABARITO DE TÁBUAS CORRIDAS PONTALETADAS A CADA 2,00M - 2 UTILIZAÇÕES. AF_10/2018 (11,00m x 4,00 lados)	m	1,00	44,00	-	-	-	-	44,00	
ESCAVAÇÃO MANUAL DE VALA COM PROFUNDIDADE MENOR OU IGUAL A 1,30 M. AF_02/2021	m ³	1,00	8,00	0,50	0,50	4,00	2,00	2,00	
Fundação em pedra argamassada	m ³	1,00	8,00	0,50	0,50	4,00	2,00	2,00	
ALVENARIA DE VEDAÇÃO DE BLOCOS CERÂMICOS FURADOS NA HORIZONTAL DE 14X9X19CM (ESPESSURA 14CM, BLOCO DEITADO) DE PAREDES COM ÁREA LÍQUIDA MENOR QUE 6M ² SEM VÃOS E ARGAMASSA DE ASSENTAMENTO COM PREPARO MANUAL. AF_06/2014	m ²	1,00	6,00	0,50	-	3,00	-	3,00	
COMPOSIÇÃO PARAMÉTRICA PARA EXECUÇÃO DE ESTRUTURAS DE CONCRETO ARMADO, PARA EDIFICAÇÃO INSTITUCIONAL TÉRREA, FCK = 25 MPA. AF_11/2022	m ³	PILARES E CINTA DE AMARRAÇÃO							0,21
		2,00	0,15	0,15	3,06	0,02	0,06	0,06	
		2,00	0,15	0,15	2,60	0,02	0,05	0,05	
		1,00	8,60	0,09	0,13	0,77	0,10	0,10	
ALVENARIA DE VEDAÇÃO DE BLOCOS CERÂMICOS FURADOS NA HORIZONTAL DE 9X14X19CM (ESPESSURA 9CM) DE PAREDES COM ÁREA LÍQUIDA MENOR QUE 6M ² SEM VÃOS E ARGAMASSA DE ASSENTAMENTO COM PREPARO MANUAL. AF_06/2014	m ²					DESCONTOS ESQUADRIAS			
		1,00	8,60	3,06	2,39	26,32	23,93		
ALVENARIA DE VEDAÇÃO COM ELEMENTO VAZADO DE CERÂMICA (COBOGÓ) DE 7X20X20CM E ARGAMASSA DE ASSENTAMENTO COM PREPARO EM BETONEIRA. AF_05/2020	m ²	1,00	1,00	0,50	-	0,50	-	0,50	

OBRA:	CONTRATAÇÃO DE EMPRESA PARA EXECUTAR OS SERVIÇOS DE INSTALAÇÃO DE SISTEMA DE ABASTECIMENTO DE ÁGUA SIMPLIFICADO NAS LOCALIDADES LAGOA DO JOÃO, BARRO ALTO, VOLTA DA RAPOSA, VEREDA DO CALDEIRÃO E ALTO DO ARAPUÁ NO MUNICÍPIO DE SÃO LOURENÇO - PI								
BANCOS:	SINAPI - 04/2025, SICRO3 - 01/2025, ORSE - 03/2025, SEINFRA - 028.1								
BDI:	24,84%								
ENCARGOS SOCIAIS	Não Desonerado: Horista: 113,05%, Mensalista: 70,90%								
Descrição	Unid.	Quantidade	Comp. (m)	Largura (m)	Altura (m)	Área (m ²)	Volume (m ³)	Total	
TRAMA DE MADEIRA COMPOSTA POR RIPAS, CAIBROS E TERÇAS PARA TELHADOS DE ATÉ 2 ÁGUAS PARA TELHA DE ENCAIXE DE CERÂMICA OU DE CONCRETO, INCLUSO TRANSPORTE VERTICAL. AF_07/2019	m ²	1,00	3,30	3,30		10,89	-	10,89	
TELHAMENTO COM TELHA CERÂMICA CAPA- CANAL, TIPO PAULISTA, COM ATÉ 2 ÁGUAS, INCLUSO TRANSPORTE VERTICAL. AF_07/2019	m ²	1,00	3,30	3,30		10,89	-	10,89	
LASTRO DE CONCRETO MAGRO, APLICADO EM PISOS, LAJES SOBRE SOLO OU RADIERS, ESPESSURA DE 5 CM. AF_07/2016	m ²	1,00	2,00	2,00		4,00	-	4,00	
PISO CIMENTADO, TRAÇO 1:3 (CIMENTO E AREIA), ACABAMENTO LISO, ESPESSURA 2,0 CM, PREPARO MECÂNICO DA ARGAMASSA. AF_09/2020	m ²	1,00	2,00	2,00		4,00	-	4,00	
EXECUÇÃO DE PASSEIO (CALÇADA) OU PISO DE CONCRETO COM CONCRETO MOLDADO IN LOCO, FEITO EM OBRA, ACABAMENTO CONVENCIONAL, ESPESSURA 6 CM, ARMADO. AF_08/2022	m ²	1,00	0,50	13,20		6,60	-	6,60	
						DESCONTOS ESQUADRIAS			
CHAPISCO APLICADO EM ALVENARIAS E ESTRUTURAS DE CONCRETO INTERNAS, COM COLHER DE PEDREIRO. ARGAMASSA TRAÇO 1:3 COM PREPARO MANUAL. AF_10/2022	m ²	2,00	8,60	3,06	1,20	26,32		51,45	
MASSA ÚNICA, PARA RECEBIMENTO DE PINTURA, EM ARGAMASSA TRAÇO 1:2:8, PREPARO MECÂNICO COM BETONEIRA 400L, APLICADA MANUALMENTE EM FACES INTERNAS DE PAREDES, ESPESSURA DE 20MM, COM EXECUÇÃO DE TALISCAS. AF_06/2014	m ²	2,00	8,60	3,06	1,20	26,32		51,45	
PORTA DE FERRO, DE ABRIR, TIPO GRADE COM CHAPA, COM GUARNIÇÕES. AF_12/2019	m ²	1,00	0,90	2,10		1,89	-	1,89	
PINTURA COM TINTA ALQUÍDICA DE ACABAMENTO (ESMALTE SINTÉTICO BRILHANTE) APLICADA A ROLO OU PINCEL SOBRE SUPERFÍCIES METÁLICAS (EXCETO PERFIL) EXECUTADO EM OBRA (02 DEMÃOS). AF_01/2020	m ²	2,00	0,90	2,10		1,89	-	3,78	
APLICAÇÃO MANUAL DE FUNDO SELADOR ACRÍLICO EM PAREDES EXTERNAS DE CASAS. AF_06/2014	m ²	1,00	51,45			-	-	51,45	
INSTALAÇÃO ELÉTRICA - CASA DE COMANDO									
CABO DE COBRE FLEXÍVEL ISOLADO, 4 MM ² , ANTI-CHAMA 450/750 V, PARA CIRCUITOS TERMINAIS - FORNECIMENTO E INSTALAÇÃO. AF_03/2023	m	1,00	30,00	-	-	-	-	30,00	
CABO DE COBRE FLEXÍVEL ISOLADO, 2,5 MM ² , ANTI-CHAMA 450/750 V, PARA CIRCUITOS TERMINAIS - FORNECIMENTO E INSTALAÇÃO. AF_03/2023	m	1,00	20,00	-	-	-	-	20,00	
ROLDANA PLÁSTICA COM PREGO, TAMANHO 30 X 30 MM, PARA INSTALACAO ELETRICA APARENTE	unid.	2,00	-	-	-	-	-	2,00	

OBRA:	CONTRATAÇÃO DE EMPRESA PARA EXECUTAR OS SERVIÇOS DE INSTALAÇÃO DE SISTEMA DE ABASTECIMENTO DE ÁGUA SIMPLIFICADO NAS LOCALIDADES LAGOA DO JOÃO, BARRO ALTO, VOLTA DA RAPOSA, VEREDA DO CALDEIRÃO E ALTO DO ARAPUÁ NO MUNICÍPIO DE SÃO LOURENÇO - PI							
BANCOS:	SINAPI - 04/2025, SICRO3 - 01/2025, ORSE - 03/2025, SEINFRA - 028.1							
BDI:	24,84%							
ENCARGOS SOCIAIS	Não Desonerado: Horista: 113,05%, Mensalista: 70,90%							
Descrição	Unid.	Quantidade	Comp. (m)	Largura (m)	Altura (m)	Área (m ²)	Volume (m ³)	Total
ISOLADOR DE PORCELANA, TIPO ROLDANA, DIMENSOES DE *72* X *72* MM, PARA USO EM BAIXA TENSAO	unid.	2,00	-	-	-	-	-	2,00
QUADRO DE MEDIÇÃO GERAL DE ENERGIA PARA 1 MEDIDOR DE SOBREPOR - FORNECIMENTO E INSTALAÇÃO. AF_10/2020	unid.	1,00	-	-	-	-	-	1,00
DISJUNTOR TRIPOLAR TIPO NEMA, CORRENTE NOMINAL DE 10 ATÉ 50A - FORNECIMENTO E INSTALAÇÃO. AF_10/2020	unid.	2,00	-	-	-	-	-	2,00
SOQUETE DE PORCELANA BASE E27, PARA USO AO TEMPO, PARA LAMPADAS	unid.	1,00	-	-	-	-	-	1,00
LÂMPADA TUBULAR FLUORESCENTE T10 DE 20/40 W, BASE G13 - FORNECIMENTO E INSTALAÇÃO. AF_02/2020_PS	unid.	1,00	-	-	-	-	-	1,00
ELETRODUTO FLEXÍVEL CORRUGADO REFORÇADO, PVC, DN 32 MM (1"), PARA CIRCUITOS TERMINAIS, INSTALADO EM PAREDE - FORNECIMENTO E INSTALAÇÃO. AF_03/2023	m	1,00	10,00	-	-	-	-	10,00
CURVA 90 GRAUS PARA ELETRODUTO, PVC, ROSCÁVEL, DN 50 MM (1 1/2"), PARA REDE ENTERRADA DE DISTRIBUIÇÃO DE ENERGIA ELÉTRICA - FORNECIMENTO E INSTALAÇÃO. AF_12/2021	unid.	5,00	-	-	-	-	-	5,00
TOMADA ALTA DE EMBUTIR (1 MÓDULO), 2P+T 20 A, INCLUINDO SUPORTE E PLACA - FORNECIMENTO E INSTALAÇÃO. AF_03/2023	unid.	1,00	-	-	-	-	-	1,00
INTERRUPTOR BIPOLAR (1 MÓDULO), 10A/250V, INCLUINDO SUPORTE E PLACA - FORNECIMENTO E INSTALAÇÃO. AF_03/2023	unid.	1,00	-	-	-	-	-	1,00
HASTE DE ATERRAMENTO, DIÂMETRO 5/8", COM 3 METROS - FORNECIMENTO E INSTALAÇÃO. AF_08/2023	unid.	1,00	-	-	-	-	-	1,00
CERCA DE ARAME FARPADO								
CERCA COM MOURÕES DE CONCRETO, SEÇÃO "T" PONTA INCLINADA, 10X10 CM, ESPAÇAMENTO DE 2,5 M, CRAVADOS 0,5 M, COM 11 FIOS DE ARAME FARPADO Nº 14 - FORNECIMENTO E INSTALAÇÃO. AF_05/2020 ((10,00m * 4,00 lados)-3,00m)	m	1,00	37,00	-	-	-	-	37,00
PORTÃO DE METALON E BARRA CHATA DE FERRO C/FECHADURA E DOBRADIÇA, INCLUS. PINTURA ESMALTE SINTÉTICO	m ²	1,00	2,00	3,00	-	6,00	-	6,00
ADUÇÃO								
ESCAVAÇÃO MANUAL DE VALA COM PROFUNDIDADE MENOR OU IGUAL A 1,30 M. AF_02/2021	m ³	1,00	10,00	1,00	0,50	10,00	5,00	5,00
Escavação mecanizada de material de 2ª categoria até 2,00 m de profundidade	m3xkm	50,00	10,00	1,00	0,50	10,00	5,00	250,00
Ref. Embasa 09.96.04 - Escavação de vala a frio, em material de 3ª categoria, com perfuratriz manual e compressor, executada com profundidade até 1,50 m	m ³	1,00	10,00	0,50	0,50	5,00	2,50	2,50

OBRA:	CONTRATAÇÃO DE EMPRESA PARA EXECUTAR OS SERVIÇOS DE INSTALAÇÃO DE SISTEMA DE ABASTECIMENTO DE ÁGUA SIMPLIFICADO NAS LOCALIDADES LAGOA DO JOÃO, BARRO ALTO, VOLTA DA RAPOSA, VEREDA DO CALDEIRÃO E ALTO DO ARAPUÁ NO MUNICÍPIO DE SÃO LOURENÇO - PI							
BANCOS:	SINAPI - 04/2025, SICRO3 - 01/2025, ORSE - 03/2025, SEINFRA - 028.1							
BDI:	24,84%							
ENCARGOS SOCIAIS	Não Desonerado: Horista: 113,05%, Mensalista: 70,90%							
Descrição	Unid.	Quantidade	Comp. (m)	Largura (m)	Altura (m)	Área (m ²)	Volume (m ³)	Total
Carga mecânica de material de 3ª categoria	m ³	1,00	10,00	0,50	0,50	5,00	2,50	2,50
REATERRO MANUAL APILOADO COM SOQUETE. AF_10/2017	m ³	1,00	10,00	0,50	0,50	5,00	2,50	2,50
CARGA, MANOBRA E DESCARGA DE ENTULHO EM CAMINHÃO BASCULANTE 10 M ³ - CARGA COM ESCAVADEIRA HIDRÁULICA (CAÇAMBA DE 0,80 M ³ / 111 HP) E DESCARGA LIVRE (UNIDADE: M3). AF_07/2020	m ³	1,00				-	5,00	5,00
Ref. CAEMA 120301 - Assentamento de tubos e conexões em PVC rígido PB JE DN 50 mm	unid.	12,00	-	-		-	-	12,00
Ref. EMOP 06.270.0001-0 - Tubo de PVC PBA CLASSE 15, com diâmetro nominal de 60/50mm, incl. conexões	m	1,00	12,00	-		-	-	12,00
RESERVAÇÃO								
RESERVATÓRIO PRÉ-MOLDADO ELEVADO P/ CAIXA D'ÁGUA 5.000L, INCLUSIVE CAIXA D'ÁGUA EXECUÇÃO DE PASSEIO (CALÇADA) OU PISO DE CONCRETO COM CONCRETO MOLDADO IN LOCO, FEITO EM OBRA, ACABAMENTO CONVENCIONAL, ESPESSURA 6 CM, ARMADO. AF_08/2022	unid.	1,00	-	-		-	-	1,00
	m ²	1,00	2,00	2,00		4,00	-	4,00
			Peso específico CA t/m3	Volume (m ³)	Km de transporte Teresina - Local da obra			
TRANSPORTE COM CAMINHÃO CARROCERIA COM GUINDAUTO (MUNCK), MOMENTO MÁXIMO DE CARGA 11,7 TM, EM VIA URBANA PAVIMENTADA, ADICIONAL PARA DMT EXCEDENTE A 30 KM (UNIDADE: TXKM). AF_07/2020	txkm	2,50	1,48	575,00			-	2.127,50
Ref. EMOP 06.270.0001-0 - Tubo de PVC PBA CLASSE 12, com diâmetro nominal de 60/50mm, incl. conexões	m	1,00	18,00	-		-	-	18,00
DISTRIBUIÇÃO								
JOELHO 90 GRAUS, PVC, SOLDÁVEL, DN 25MM, X 3/4 INSTALADO EM RAMAL DE DISTRIBUIÇÃO DE ÁGUA - FORNECIMENTO E INSTALAÇÃO. AF_06/2022	unid.	4,00	-	-		-	-	4,00
TORNEIRA PLÁSTICA PARA TANQUE 1/2" OU 3/4" COM BICO PARA MANGUEIRA	unid.	4,00	-	-		-	-	4,00
JOELHO 90 GRAUS COM BUCHA DE LATÃO, PVC, SOLDÁVEL, DN 25MM, X 1/2 INSTALADO EM RAMAL OU SUB-RAMAL DE ÁGUA - FORNECIMENTO E INSTALAÇÃO. AF_06/2022	unid.	4,00	-	-		-	-	4,00
TE, PVC, SOLDÁVEL, DN 25MM, INSTALADO EM RAMAL DE DISTRIBUIÇÃO DE ÁGUA - FORNECIMENTO E INSTALAÇÃO. AF_06/2022	unid.	2,00	-	-		-	-	2,00
TUBO, PVC, SOLDÁVEL, DN 25MM, INSTALADO EM RAMAL DE DISTRIBUIÇÃO DE ÁGUA - FORNECIMENTO E INSTALAÇÃO. AF_06/2022	m	1,00	6,00	-		-	-	6,00

OBRA:	CONTRATAÇÃO DE EMPRESA PARA EXECUTAR OS SERVIÇOS DE INSTALAÇÃO DE SISTEMA DE ABASTECIMENTO DE ÁGUA SIMPLIFICADO NAS LOCALIDADES LAGOA DO JOÃO, BARRO ALTO, VOLTA DA RAPOSA, VEREDA DO CALDEIRÃO E ALTO DO ARAPUÁ NO MUNICÍPIO DE SÃO LOURENÇO - PI								
BANCOS:	SINAPI - 04/2025, SICRO3 - 01/2025, ORSE - 03/2025, SEINFRA - 028.1								
BDI:	24,84%								
ENCARGOS SOCIAIS	Não Desonerado: Horista: 113,05%, Mensalista: 70,90%								
Descrição	Unid.	Quantidade	Comp. (m)	Largura (m)	Altura (m)	Área (m ²)	Volume (m ³)	Total	
Ligação Predial de Água em Passeio, com fornecimento de material, inclusive hidrômetro, c/tampa de concreto - Rev 03_10/2022	unid.	1,00	-	-		-	-	1,00	
Piso em concreto simples despolado, fck = 21 MPa, e = 10 cm - Não inclui formas para juntas de concretagem	m ²	1,00	1,00	1,00		1,00	-	1,00	
ESCAVAÇÃO MANUAL DE VALA COM PROFUNDIDADE MENOR OU IGUAL A 1,30 M. AF_02/2021	m ³	1,00	1,00	1,00	0,50	1,00	0,50	0,50	
COMPOSIÇÃO PARAMÉTRICA PARA EXECUÇÃO DE ESTRUTURAS DE CONCRETO ARMADO, PARA EDIFICAÇÃO HABITACIONAL UNIFAMILIAR TÉRREA (CASA ISOLADA), FCK = 25 MPA. AF_11/2022	m ³							0,16	
		1,00	1,00	1,00	0,10	1,00	0,10	0,10	
		1,00	1,60	0,20	0,20	0,32	0,06	0,06	

LOCALIDADE	ALTO DO ARAPUÁ								
Descrição	Unid.	Quantidade	Comp. (m)	Largura (m)	Altura (m)	Área (m ²)	Volume (m ³)	Total	
ADMINISTRAÇÃO DE OBRA									
Administração Local - BDI = 0,00	UND	1,00	-	-	-	-	-	1,00	
SERVIÇOS PRELIMINARES									
PLACA DE OBRA EM CHAPA DE AÇO GALVANIZADO	m ²	1,00	2,00	3,00		6,00	-	6,00	
CAPTAÇÃO, RECALQUE E TRATAMENTO									
PERFURAÇÃO DE POÇO TUBULAR PARCIALMENTE REVESTIDO									
Locação da Obra (11,00m x 4,00 lados)	m	1,00	44,00			-	-	44,00	
Ref. CAESB 8010008011063 - Perfuração em Rocha Sã (Maciça ou diabásio), pelo "Sistema Percussivo" diâmetro 10"	m	1,00	140,00			-	-	140,00	
Ref. ORSE 11681 - Argamassa cimento areia 1:3 - Cimentação do poço tubular para proteção sanitária	m ³	1,00	100,00	0,10	0,10	10,00	1,00	1,00	
Laje de Proteção do Poço em concreto simples fabricado na obra, fck=21 mpa Inçado e adensado (1,00m x 1,00m x 0,15m)	m ³	1,00	1,00	1,00	0,15	1,00	0,15	0,15	
MEMÓRIA DE CÁLCULO - DESENVOLVIMENTO/ TESTE			Comp. (m)	Quant. (m/h)					
Ref. CAESB 8010008011306 - Execução de desenvolvimento de poço tubular profundo com compressor (140,0m / 14,0m/h)	unid.	1,00	140,00	14,00		-	-	10,00	
Ref. CAESB 8010008011307 - Execução de teste hidráulico de bombeamento contínuo p/ poço tubular profundo com bomba submersa (140,0m / 14,0m/h)	unid.	1,00	140,00	14,00		-	-	10,00	
Ref. CPOS/CDHU 01.28.540 - Desinfecção do poço tubular	unid.	1,00				-	-	1,00	
Análise Físico-química da Água	unid.	1,00				-	-	1,00	
Análise Bacteriológica da Água	unid.	1,00				-	-	1,00	

OBRA:	CONTRATAÇÃO DE EMPRESA PARA EXECUTAR OS SERVIÇOS DE INSTALAÇÃO DE SISTEMA DE ABASTECIMENTO DE ÁGUA SIMPLIFICADO NAS LOCALIDADES LAGOA DO JOÃO, BARRO ALTO, VOLTA DA RAPOSA, VEREDA DO CALDEIRÃO E ALTO DO ARAPUÁ NO MUNICÍPIO DE SÃO LOURENÇO - PI									
BANCOS:	SINAPI - 04/2025, SICRO3 - 01/2025, ORSE - 03/2025, SEINFRA - 028.1									
BDI:	24,84%									
ENCARGOS SOCIAIS	Não Desonerado: Horista: 113,05%, Mensalista: 70,90%									
Descrição	Unid.	Quantidade	Comp. (m)	Largura (m)	Altura (m)	Área (m ²)	Volume (m ³)	Total		
Tampa de Poço Galvanizada DN 6"	unid.	1,00				-	-	1,00		
Ref. CAESB 8010008011105 - Fornecimento e instalação de revestimento, com Tubo de PVC rígido	m	1,00	24,00			-	-	24,00		
INSTALAÇÃO DE EQUIPAMENTOS DE BOMBEAMENTO PARA POÇO TUBULAR										
Ref. CAESB 8007508010001 / SINAPI 89019 - Fornecimento e instalação de Bomba Submersa de até 4,0 CV, monofásica ou trifásica, 440/220 ou 220 V com motor rebominável e lubrificado a água	unid.	1,00	-	-		-	-	1,00		
Ref. ORSE 13340 - Fornecimento e montagem de quadro de comando partida direta 5 CV 220V em chapa de ferro, 50x40x20cm, contendo disjuntores, relé, contatores, chave seletora, botão pulso, sinaleiros e bornes (completo)	unid.	1,00	44,00			-	-	1,00		
Ref. CAESB 8010008011151 - Fornecimento e instalação de TUBO EDUTOR de PVC rígido, roscável, em barras de 4,00 m, com luva em bronze, DN 40 mm, para Poço Tubular Profundo	m	1,00	24,00			-	-	24,00		
Ref. CAESB 8010008011253 - Fornecimento e instalação de CABO CHATO 3 x 4,0 mm ² em bombas submersa para Poço Tubular Profundo	m	1,00	150,00			-	-	150,00		
ABRIGO PARA INSTALAÇÕES DE POÇO TUBULAR										
Ref. SEINFRA C2102 - Limpeza do terreno	m ²	1,00	10,00	10,00		100,00	-	100,00		
LOCACAO CONVENCIONAL DE OBRA, UTILIZANDO GABARITO DE TÁBUAS CORRIDAS PONTALETADAS A CADA 2,00M - 2 UTILIZAÇÕES. AF_10/2018 (11,00m x 4,00 lados)	m	1,00	44,00			-	-	44,00		
ESCAVAÇÃO MANUAL DE VALA COM PROFUNDIDADE MENOR OU IGUAL A 1,30 M. AF_02/2021	m ³	1,00	8,00		0,50	0,50	4,00	2,00	2,00	
Fundação em pedra argamassada	m ³	1,00	8,00		0,50	0,50	4,00	2,00	2,00	
ALVENARIA DE VEDAÇÃO DE BLOCOS CERÁMICOS FURADOS NA HORIZONTAL DE 14X9X19CM (ESPESSURA 14CM, BLOCO DEITADO) DE PAREDES COM ÁREA LÍQUIDA MENOR QUE 6M ² SEM VÃOS E ARGAMASSA DE ASSENTAMENTO COM PREPARO MANUAL. AF_06/2014	m ²	1,00	6,00		0,50		3,00		3,00	
COMPOSIÇÃO PARAMÉTRICA PARA EXECUÇÃO DE ESTRUTURAS DE CONCRETO ARMADO, PARA EDIFICAÇÃO INSTITUCIONAL TÉRREA, FCK = 25 MPA. AF_11/2022	m ³	PILARES E CINTA DE AMARRAÇÃO							0,21	
		2,00	0,15		0,15		3,06	0,02	0,06	0,06
		2,00	0,15		0,15		2,60	0,02	0,05	0,05
		1,00	8,60		0,09		0,13	0,77	0,10	0,10
ALVENARIA DE VEDAÇÃO DE BLOCOS CERÁMICOS FURADOS NA HORIZONTAL DE 9X14X19CM (ESPESSURA 9CM) DE PAREDES COM ÁREA LÍQUIDA MENOR QUE 6M ² SEM VÃOS E ARGAMASSA DE ASSENTAMENTO COM PREPARO MANUAL. AF_06/2014	m ²				DESCONTOS ESQUADRIAS					
		1,00	8,60		3,06		2,39	26,32	23,93	

OBRA:	CONTRATAÇÃO DE EMPRESA PARA EXECUTAR OS SERVIÇOS DE INSTALAÇÃO DE SISTEMA DE ABASTECIMENTO DE ÁGUA SIMPLIFICADO NAS LOCALIDADES LAGOA DO JOÃO, BARRO ALTO, VOLTA DA RAPOSA, VEREDA DO CALDEIRÃO E ALTO DO ARAPUÁ NO MUNICÍPIO DE SÃO LOURENÇO - PI							
BANCOS:	SINAPI - 04/2025, SICRO3 - 01/2025, ORSE - 03/2025, SEINFRA - 028.1							
BDI:	24,84%							
ENCARGOS SOCIAIS	Não Desonerado: Horista: 113,05%, Mensalista: 70,90%							
Descrição	Unid.	Quantidade	Comp. (m)	Largura (m)	Altura (m)	Área (m ²)	Volume (m ³)	Total
ALVENARIA DE VEDAÇÃO COM ELEMENTO VAZADO DE CERÂMICA (COBOGÓ) DE 7X20X20CM E ARGAMASSA DE ASSENTAMENTO COM PREPARO EM BETONEIRA. AF_05/2020	m ²	1,00	1,00	0,50		0,50	-	0,50
TRAMA DE MADEIRA COMPOSTA POR RIPAS, CAIBROS E TERÇAS PARA TELHADOS DE ATÉ 2 ÁGUAS PARA TELHA DE ENCAIXE DE CERÂMICA OU DE CONCRETO, INCLUSO TRANSPORTE VERTICAL. AF_07/2019	m ²	1,00	3,30	3,30		10,89	-	10,89
TELHAMENTO COM TELHA CERÂMICA CAPA- CANAL, TIPO PAULISTA, COM ATÉ 2 ÁGUAS, INCLUSO TRANSPORTE VERTICAL. AF_07/2019	m ²	1,00	3,30	3,30		10,89	-	10,89
LASTRO DE CONCRETO MAGRO, APLICADO EM PISOS, LAJES SOBRE SOLO OU RADIERS, ESPESSURA DE 5 CM. AF_07/2016	m ²	1,00	2,00	2,00		4,00	-	4,00
PISO CIMENTADO, TRAÇO 1:3 (CIMENTO E AREIA), ACABAMENTO LISO, ESPESSURA 2,0 CM, PREPARO MECÂNICO DA ARGAMASSA. AF_09/2020	m ²	1,00	2,00	2,00		4,00	-	4,00
EXECUÇÃO DE PASSEIO (CALÇADA) OU PISO DE CONCRETO COM CONCRETO MOLDADO IN LOCO, FEITO EM OBRA, ACABAMENTO CONVENCIONAL, ESPESSURA 6 CM, ARMADO. AF_08/2022	m ²	1,00	0,50	13,20		6,60	-	6,60
						DESCONTOS ESQUADRIAS		
CHAPISCO APLICADO EM ALVENARIAS E ESTRUTURAS DE CONCRETO INTERNAS, COM COLHER DE PEDREIRO. ARGAMASSA TRAÇO 1:3 COM PREPARO MANUAL. AF_10/2022	m ²	2,00	8,60	3,06	1,20	26,32		51,45
MASSA ÚNICA, PARA RECEBIMENTO DE PINTURA, EM ARGAMASSA TRAÇO 1:2:8, PREPARO MECÂNICO COM BETONEIRA 400L, APLICADA MANUALMENTE EM FACES INTERNAS DE PAREDES, ESPESSURA DE 20MM, COM EXECUÇÃO DE TALISCAS. AF_06/2014	m ²	2,00	8,60	3,06	1,20	26,32		51,45
PORTA DE FERRO, DE ABRIR, TIPO GRADE COM CHAPA, COM GUARNIÇÕES. AF_12/2019	m ²	1,00	0,90	2,10		1,89	-	1,89
PINTURA COM TINTA ALQUÍDICA DE ACABAMENTO (ESMALTE SINTÉTICO BRILHANTE) APLICADA A ROLO OU PINCEL SOBRE SUPERFÍCIES METÁLICAS (EXCETO PERFIL) EXECUTADO EM OBRA (02 DEMÃOS). AF_01/2020	m ²	2,00	0,90	2,10		1,89	-	3,78
APLICAÇÃO MANUAL DE FUNDO SELADOR ACRÍLICO EM PAREDES EXTERNAS DE CASAS. AF_06/2014	m ²	1,00	51,45			-	-	51,45
INSTALAÇÃO ELÉTRICA - CASA DE COMANDO								
CABO DE COBRE FLEXÍVEL ISOLADO, 4 MM ² , ANTI-CHAMA 450/750 V, PARA CIRCUITOS TERMINAIS - FORNECIMENTO E INSTALAÇÃO. AF_03/2023	m	1,00	30,00	-	-	-	-	30,00
CABO DE COBRE FLEXÍVEL ISOLADO, 2,5 MM ² , ANTI-CHAMA 450/750 V, PARA CIRCUITOS TERMINAIS - FORNECIMENTO E INSTALAÇÃO. AF_03/2023	m	1,00	20,00	-	-	-	-	20,00

OBRA:	CONTRATAÇÃO DE EMPRESA PARA EXECUTAR OS SERVIÇOS DE INSTALAÇÃO DE SISTEMA DE ABASTECIMENTO DE ÁGUA SIMPLIFICADO NAS LOCALIDADES LAGOA DO JOÃO, BARRO ALTO, VOLTA DA RAPOSA, VEREDA DO CALDEIRÃO E ALTO DO ARAPUÁ NO MUNICÍPIO DE SÃO LOURENÇO - PI							
BANCOS:	SINAPI - 04/2025, SICRO3 - 01/2025, ORSE - 03/2025, SEINFRA - 028.1							
BDI:	24,84%							
ENCARGOS SOCIAIS	Não Desonerado: Horista: 113,05%, Mensalista: 70,90%							
Descrição	Unid.	Quantidade	Comp. (m)	Largura (m)	Altura (m)	Área (m ²)	Volume (m ³)	Total
ROLDANA PLASTICA COM PREGO, TAMANHO 30 X 30 MM, PARA INSTALACAO ELETRICA APARENTE	unid.	2,00	-	-	-	-	-	2,00
ISOLADOR DE PORCELANA, TIPO ROLDANA, DIMENSOES DE *72* X *72* MM, PARA USO EM BAIXA TENSAO	unid.	2,00	-	-	-	-	-	2,00
QUADRO DE MEDIÇÃO GERAL DE ENERGIA PARA 1 MEDIDOR DE SOBREPOR - FORNECIMENTO E INSTALAÇÃO. AF_10/2020	unid.	1,00	-	-	-	-	-	1,00
DISJUNTOR TRIPOLAR TIPO NEMA, CORRENTE NOMINAL DE 10 ATÉ 50A - FORNECIMENTO E INSTALAÇÃO. AF_10/2020	unid.	2,00	-	-	-	-	-	2,00
SOQUETE DE PORCELANA BASE E27, PARA USO AO TEMPO, PARA LAMPADAS	unid.	1,00	-	-	-	-	-	1,00
LÂMPADA TUBULAR FLUORESCENTE T10 DE 20/40 W, BASE G13 - FORNECIMENTO E INSTALAÇÃO. AF_02/2020_PS	unid.	1,00	-	-	-	-	-	1,00
ELETRODUTO FLEXÍVEL CORRUGADO REFORÇADO, PVC, DN 32 MM (1"), PARA CIRCUITOS TERMINAIS, INSTALADO EM PAREDE - FORNECIMENTO E INSTALAÇÃO. AF_03/2023	m	1,00	10,00	-	-	-	-	10,00
CURVA 90 GRAUS PARA ELETRODUTO, PVC, ROSCÁVEL, DN 50 MM (1 1/2"), PARA REDE ENTERRADA DE DISTRIBUIÇÃO DE ENERGIA ELÉTRICA - FORNECIMENTO E INSTALAÇÃO. AF_12/2021	unid.	5,00	-	-	-	-	-	5,00
TOMADA ALTA DE EMBUTIR (1 MÓDULO), 2P+T 20 A, INCLUINDO SUPORTE E PLACA - FORNECIMENTO E INSTALAÇÃO. AF_03/2023	unid.	1,00	-	-	-	-	-	1,00
INTERRUPTOR BIPOLAR (1 MÓDULO), 10A/250V, INCLUINDO SUPORTE E PLACA - FORNECIMENTO E INSTALAÇÃO. AF_03/2023	unid.	1,00	-	-	-	-	-	1,00
HASTE DE ATERRAMENTO, DIÂMETRO 5/8", COM 3 METROS - FORNECIMENTO E INSTALAÇÃO. AF_08/2023	unid.	1,00	-	-	-	-	-	1,00
CERCA DE ARAME FARPADO								
CERCA COM MOURÕES DE CONCRETO, SEÇÃO "T" PONTA INCLINADA, 10X10 CM, ESPAÇAMENTO DE 2,5 M, CRAVADOS 0,5 M, COM 11 FIOS DE ARAME FARPADO Nº 14 - FORNECIMENTO E INSTALAÇÃO. AF_05/2020 ((10,00m * 4,00 lados)-3,00m)	m	1,00	37,00	-	-	-	-	37,00
PORTÃO DE METALON E BARRA CHATA DE FERRO C/FECHADURA E DOBRADIÇA, INCLUS. PINTURA ESMALTE SINTÉTICO	m ²	1,00	2,00	3,00	-	6,00	-	6,00
ADUÇÃO								
ESCAVAÇÃO MANUAL DE VALA COM PROFUNDIDADE MENOR OU IGUAL A 1,30 M. AF_02/2021	m ³	1,00	10,00	1,00	0,50	10,00	5,00	5,00
Escavação mecanizada de material de 2ª categoria até 2,00 m de profundidade	m3xkm	50,00	10,00	1,00	0,50	10,00	5,00	250,00

OBRA:	CONTRATAÇÃO DE EMPRESA PARA EXECUTAR OS SERVIÇOS DE INSTALAÇÃO DE SISTEMA DE ABASTECIMENTO DE ÁGUA SIMPLIFICADO NAS LOCALIDADES LAGOA DO JOÃO, BARRO ALTO, VOLTA DA RAPOSA, VEREDA DO CALDEIRÃO E ALTO DO ARAPUÁ NO MUNICÍPIO DE SÃO LOURENÇO - PI							
BANCOS:	SINAPI - 04/2025, SICRO3 - 01/2025, ORSE - 03/2025, SEINFRA - 028.1							
BDI:	24,84%							
ENCARGOS SOCIAIS	Não Desonerado: Horista: 113,05%, Mensalista: 70,90%							
Descrição	Unid.	Quantidade	Comp. (m)	Largura (m)	Altura (m)	Área (m²)	Volume (m³)	Total
Ref. Embasa 09.96.04 - Escavação de vala a frio, em material de 3ª categoria, com perfuratriz manual e compressor, executada com profundidade até 1,50 m	m ³	1,00	10,00	0,50	0,50	5,00	2,50	2,50
Carga mecânica de material de 3ª categoria	m ³	1,00	10,00	0,50	0,50	5,00	2,50	2,50
REATERRO MANUAL APILOADO COM SOQUETE. AF_10/2017	m ³	1,00	10,00	0,50	0,50	5,00	2,50	2,50
CARGA, MANOBRA E DESCARGA DE ENTULHO EM CAMINHÃO BASCULANTE 10 M ³ - CARGA COM ESCAVADEIRA HIDRÁULICA (CAÇAMBA DE 0,80 M ³ / 111 HP) E DESCARGA LIVRE (UNIDADE: M3). AF_07/2020	m ³	1,00				-	5,00	5,00
Ref. CAEMA 120301 - Assentamento de tubos e conexões em PVC rígido PB JE DN 50 mm	unid.	12,00	-	-		-	-	12,00
Ref. EMOP 06.270.0001-0 - Tubo de PVC PBA CLASSE 15, com diâmetro nominal de 60/50mm, incl. conexões	m	1,00	12,00	-		-	-	12,00
RESERVAÇÃO								
RESERVATÓRIO PRÉ-MOLDADO ELEVADO P/ CAIXA D'ÁGUA 5.000L, INCLUSIVE CAIXA D'ÁGUA	unid.	1,00	-	-		-	-	1,00
EXECUÇÃO DE PASSEIO (CALÇADA) OU PISO DE CONCRETO COM CONCRETO MOLDADO IN LOCO, FEITO EM OBRA, ACABAMENTO CONVENCIONAL, ESPESSURA 6 CM, ARMADO. AF_08/2022	m ²	1,00	2,00	2,00		4,00	-	4,00
			Peso específico CA t/m3	Volume (m ³)	Km de transporte Teresina - Local da obra			
TRANSPORTE COM CAMINHÃO CARROCERIA COM GUINDAUTO (MUNCK), MOMENTO MÁXIMO DE CARGA 11,7 TM, EM VIA URBANA PAVIMENTADA, ADICIONAL PARA DMT EXCEDENTE A 30 KM (UNIDADE: TXKM). AF_07/2020	txkm	2,50	1,48	575,00			-	2.127,50
Ref. EMOP 06.270.0001-0 - Tubo de PVC PBA CLASSE 12, com diâmetro nominal de 60/50mm, incl. conexões	m	1,00	18,00	-		-	-	18,00
DISTRIBUIÇÃO								
JOELHO 90 GRAUS, PVC, SOLDÁVEL, DN 25MM, X 3/4 INSTALADO EM RAMAL DE DISTRIBUIÇÃO DE ÁGUA - FORNECIMENTO E INSTALAÇÃO. AF_06/2022	unid.	4,00	-	-		-	-	4,00
TORNEIRA PLÁSTICA PARA TANQUE 1/2 " OU 3/4 " COM BICO PARA MANGUEIRA	unid.	4,00	-	-		-	-	4,00
JOELHO 90 GRAUS COM BUCHA DE LATÃO, PVC, SOLDÁVEL, DN 25MM, X 1/2 INSTALADO EM RAMAL OU SUB-RAMAL DE ÁGUA - FORNECIMENTO E INSTALAÇÃO. AF_06/2022	unid.	4,00	-	-		-	-	4,00
TE, PVC, SOLDÁVEL, DN 25MM, INSTALADO EM RAMAL DE DISTRIBUIÇÃO DE ÁGUA - FORNECIMENTO E INSTALAÇÃO. AF_06/2022	unid.	2,00	-	-		-	-	2,00

OBRA:	CONTRATAÇÃO DE EMPRESA PARA EXECUTAR OS SERVIÇOS DE INSTALAÇÃO DE SISTEMA DE ABASTECIMENTO DE ÁGUA SIMPLIFICADO NAS LOCALIDADES LAGOA DO JOÃO, BARRO ALTO, VOLTA DA RAPOSA, VEREDA DO CALDEIRÃO E ALTO DO ARAPUÁ NO MUNICÍPIO DE SÃO LOURENÇO - PI							
BANCOS:	SINAPI - 04/2025, SICRO3 - 01/2025, ORSE - 03/2025, SEINFRA - 028.1							
BDI:	24,84%							
ENCARGOS SOCIAIS	Não Desonerado: Horista: 113,05%, Mensalista: 70,90%							
Descrição	Unid.	Quantidade	Comp. (m)	Largura (m)	Altura (m)	Área (m ²)	Volume (m ³)	Total
TUBO, PVC, SOLDÁVEL, DN 25MM, INSTALADO EM RAMAL DE DISTRIBUIÇÃO DE ÁGUA - FORNECIMENTO E INSTALAÇÃO. AF_06/2022	m	1,00	6,00	-		-	-	6,00
Ligação Predial de Água em Passeio, com fornecimento de material, inclusive hidrômetro, c/tampa de concreto - Rev 03_10/2022	unid.	1,00	-	-		-	-	1,00
Piso em concreto simples desmoldado, fck = 21 MPa, e = 10 cm - Não inclui formas para juntas de concretagem	m ²	1,00	1,00	1,00		1,00	-	1,00
ESCAVAÇÃO MANUAL DE VALA COM PROFUNDIDADE MENOR OU IGUAL A 1,30 M. AF_02/2021	m ³	1,00	1,00	1,00	0,50	1,00	0,50	0,50
COMPOSIÇÃO PARAMÉTRICA PARA EXECUÇÃO DE ESTRUTURAS DE CONCRETO ARMADO, PARA EDIFICAÇÃO HABITACIONAL UNIFAMILIAR TÉRREA (CASA ISOLADA), FCK = 25 MPa. AF_11/2022	m ³							0,16
		1,00	1,00	1,00	0,10	1,00	0,10	0,10
		1,00	1,60	0,20	0,20	0,32	0,06	0,06

OBRA:	CONTRATAÇÃO DE EMPRESA PARA EXECUTAR OS SERVIÇOS DE INSTALAÇÃO DE SISTEMA DE ABASTECIMENTO DE ÁGUA SIMPLIFICADO NAS LOCALIDADES LAGOA DO JOÃO, BARRO ALTO, VOLTA DA RAPOSA, VEREDA DO CALDEIRÃO E ALTO DO ARAPUÁ NO MUNICÍPIO DE SÃO LOURENÇO - PI		
BANCOS:	SINAPI - 04/2025, SICRO3 - 01/2025, ORSE - 03/2025, SEINFRA - 028.1		
BDI:	24,84%		
ENCARGOS SOCIAIS	Não Desonerado: Horista: 113,05%, Mensalista: 70,90%		
ENCARGOS SOCIAIS			
COD	DESCRIÇÃO	HORISTA %	MENSALISTA %

A	GRUPO A		
A1	INSS	20,00	20,00
A2	SESI	1,50	1,50
A3	SENAI	1,00	1,00
A4	INCRA	0,20	0,20
A5	SEBRAE	0,60	0,60
A6	Salário Educação	2,50	2,50
A7	Seguro Contra Acidentes de Trabalho	3,00	3,00
A8	FGTS	8,00	8,00
A9	SECONCI	0,00	0,00
TOTAL		36,80	36,80

B	GRUPO B		
B1	Repouso Semanal Remunerado	17,86	0,00
B2	Feridos	3,93	0,00
B3	Auxílio - Enfermidade	0,84	0,65
B4	13º Salário	10,80	8,33
B5	Licença Paternidade	0,06	0,05
B6	Faltas Justificadas	0,72	0,56
B7	Dias de Chuvas	1,48	0,00
B8	Auxílio Acidente de Trabalho	0,09	0,07
B9	Férias Gozadas	8,54	6,60
B10	Salário Maternidade	0,03	0,03
TOTAL		44,35	16,29

C	GRUPO C		
C1	Aviso Prévio Indenizado	4,75	3,67
C2	Aviso Prévio Trabalhado	0,11	0,09
C3	Férias Indenizadas	4,72	3,64
C4	Depósito Rescisão Sem Justa Causa	3,49	2,70
C5	Indenização Adicional	0,40	0,31
TOTAL		13,47	10,41

D	GRUPO D		
D1	Reincidência de Grupo A sobre Grupo B	16,32	5,99
D2	Reincidência de Grupo A sobre Aviso Prévio Trabalhado e Reincidência do FGTS sobre Aviso Prévio Indenizado	0,42	0,33
TOTAL		16,74	6,32

A + B + C + D = 111,36 69,82

OBRA:	CONTRATAÇÃO DE EMPRESA PARA EXECUTAR OS SERVIÇOS DE INSTALAÇÃO DE SISTEMA DE ABASTECIMENTO DE ÁGUA SIMPLIFICADO NAS LOCALIDADES LAGOA DO JOÃO, BARRO ALTO, VOLTA DA RAPOSA, VEREDA DO CALDEIRÃO E ALTO DO ARAPUÁ NO MUNICÍPIO DE SÃO LOURENÇO - PI		
BANCOS:	SINAPI - 04/2025, SICRO3 - 01/2025, ORSE - 03/2025, SEINFRA - 028.1		
BDI:	24,84%		
ENCARGOS SOCIAIS	Não Desonerado: Horista: 113,05%, Mensalista: 70,90%		
ENCARGOS SOCIAIS			
COD	DESCRIÇÃO	HORISTA %	MENSALISTA %

A	GRUPO A		
A1	INSS	0,00	0,00
A2	SESI	1,50	1,50
A3	SENAI	1,00	1,00
A4	INCRA	0,20	0,20
A5	SEBRAE	0,60	0,60
A6	Salário Educação	2,50	2,50
A7	Seguro Contra Acidentes de Trabalho	3,00	3,00
A8	FGTS	8,00	8,00
A9	SECONCI	0,00	0,00
TOTAL		16,80	16,80

B	GRUPO B		
B1	Repouso Semanal Remunerado	17,85	0,00
B2	Feridos	3,71	0,00
B3	Auxílio - Enfermidade	0,87	0,66
B4	13º Salário	11,03	8,33
B5	Licença Paternidade	0,07	0,05
B6	Faltas Justificadas	0,74	0,56
B7	Dias de Chuvas	1,59	0,00
B8	Auxílio Acidente de Trabalho	0,11	0,08
B9	Férias Gozadas	12,35	9,33
B10	Salário Maternidade	0,04	0,03
TOTAL		48,36	19,04

C	GRUPO C		
C1	Aviso Prévio Indenizado	5,52	4,17
C2	Aviso Prévio Trabalhado	0,13	0,10
C3	Férias Indenizadas	1,72	1,30
C4	Depósito Rescisão Sem Justa Causa	2,87	2,17
C5	Indenização Adicional	0,46	0,35
TOTAL		10,70	8,09

D	GRUPO D		
D1	Reincidência de Grupo A sobre Grupo B	8,12	3,20
D2	Reincidência de Grupo A sobre Aviso Prévio Trabalhado e Reincidência do FGTS sobre Aviso Prévio Indenizado	0,46	0,35
TOTAL		8,58	3,55

A + B + C + D = 84,44 47,48

OBRA:	CONTRATAÇÃO DE EMPRESA PARA EXECUTAR OS SERVIÇOS DE INSTALAÇÃO DE SISTEMA DE ABASTECIMENTO DE ÁGUA SIMPLIFICADO NAS LOCALIDADES LAGOA DO JOÃO, BARRO ALTO, VOLTA DA RAPOSA, VEREDA DO CALDEIRÃO E ALTO DO ARAPUÁ NO MUNICÍPIO DE SÃO LOURENÇO - PI		
BANCOS:	SINAPI - 04/2025, SICRO3 - 01/2025, ORSE - 03/2025, SEINFRA - 028.1		
BDI:	24,84%		
ENCARGOS SOCIAIS	Não Desonerado: Horista: 113,05%, Mensalista: 70,90%		
ENCARGOS SOCIAIS			
COD	DESCRIÇÃO	HORISTA %	MENSALISTA %

A	GRUPO A		
A1	INSS	20,00	20,00
A2	SESI	1,50	1,50
A3	SENAI	1,00	1,00
A4	INCRA	0,20	0,20
A5	SEBRAE	0,60	0,60
A6	Salário Educação	2,50	2,50
A7	Seguro Contra Acidentes de Trabalho	3,00	3,00
A8	FGTS	8,00	8,00
A9	SECONCI	0,00	0,00
TOTAL		36,80	36,80

B	GRUPO B		
B1	Repouso Semanal Remunerado	17,82	0,00
B2	Feridos	3,95	0,00
B3	Auxílio - Enfermidade	0,86	0,65
B4	13º Salário	10,96	8,33
B5	Licença Paternidade	0,07	0,05
B6	Faltas Justificadas	0,73	0,56
B7	Dias de Chuvas	1,17	0,00
B8	Auxílio Acidente de Trabalho	0,10	0,07
B9	Férias Gozadas	11,71	8,90
B10	Salário Maternidade	0,03	0,03
TOTAL		47,40	18,59

C	GRUPO C		
C1	Aviso Prévio Indenizado	5,30	4,03
C2	Aviso Prévio Trabalhado	0,12	0,09
C3	Férias Indenizadas	2,46	1,87
C4	Depósito Rescisão Sem Justa Causa	2,89	2,20
C5	Indenização Adicional	0,45	0,34
TOTAL		11,22	8,53

D	GRUPO D		
D1	Reincidência de Grupo A sobre Grupo B	17,44	6,84
D2	Reincidência de Grupo A sobre Aviso Prévio Trabalhado e Reincidência do FGTS sobre Aviso Prévio Indenizado	0,47	0,36
TOTAL		17,91	7,20

A + B + C + D = 113,33 71,12



COMPOSIÇÃO DO BDI - SERVIÇOS

ITEM	DESCRIÇÃO	PREÇO DE VENDA (%)	CUSTO DIRETO (%)
1,0	ADMINISTRAÇÃO CENTRAL (A)		4,93%
2,0	IMPOSTOS E TAXAS (I)	6,65%	
2,1	ISS	3,00%	
2,2	PIS	0,65%	
2,3	COFINS	3,00%	
2,4	CPRB (INSS)	0,00%	
3,0	TAXA DE RISCO (R)		1,39%
4,0	SEGURO, GARANTIA (SG)		0,49%
5,0	DESPESAS FINANCEIRAS (DF)		0,99%
6,0	LUCRO (L)		8,04%
BDI (%)			24,84%

Acórdão nº 2622/2013 - TCU - Plenário - DOU na ATA 37 - Plenário, de 25/09/2013 (*) $BDI (\%) = (((1+AC+MI + SG)*(1+DF)*(1+L))/(1-I))-1$

**ALDENOR FILHO**

Av. Joaquim Amâncio, S/N – Centro
Dirceu Arcoverde – PI – CEP 64785-000
E-mail: grupoaroeira@hotmail.com
Fone: (89) 98103-1076

Atendendo solicitação de V.Sa, apresentamos proposta para fornecimento do material, abaixo discriminado:

COTAÇÃO COT. 01					
item	DESCRIÇÃO	UND	QUANTIDADE	PREÇO UNITÁRIO R\$	PREÇO TOTAL R\$
1	POSTE DE CONCRETO PÉ MOLDADO 8 M	UN	1,00	R\$ 5.400,00	R\$ 5.400,00
2	BASE CONCRETO ARMADO PÉ MOLDADO	UN	1,00	R\$ 1.800,00	R\$ 1.800,00
3	CAIXA D'ÁGUA 5.000L	UN	1,00	R\$ 4.800,00	R\$ 4.800,00
				TOTAL	R\$ 12.000,00

Valor: R\$: 12.000,00 a vista (doze mil reais)

Prazo de entrega: 10 dias

Garantia das Caixas: 05 anos

ENTREGA INCLUSA NO VALOR

OBS: NÃO ESTÁ INCLUSO INSTALAÇÃO

Av. Joaquim Amâncio, S/N – Centro
Dirceu Arcoverde – PI – CEP 64785-000
E-mail: grupoaroeira@hotmail.com
Fone: (89) 98103-1076



Atendendo solicitação de V.Sa, apresentamos proposta para fornecimento do material, abaixo discriminado:

COTAÇÃO COT. 02					
item	DESCRIÇÃO	UND	QUANTIDADE	PREÇO UNITÁRIO R\$	PREÇO TOTAL R\$
1	POSTE DE CONCRETO PÉ MOLDADO 8 M	UN	1,00	R\$ 6.342,00	R\$ 6.342,00
2	BASE CONCRETO ARMADO PÉ MOLDADO	UN	1,00	R\$ 2.100,00	R\$ 2.100,00
3	CAIXA D'ÁGUA 5.000L	UN	1,00	R\$ 5.000,00	R\$ 5.000,00
4	FRETE	UN	1,00	R\$ 400,00	R\$ 400,00
				TOTAL	R\$ 13.842,00

Valor: R\$: 13.842,00 a vista (TREZE MIL OITOCENTOS E QUARENTA E DOIS REAIS)

Prazo de entrega: 15 dias

Garantia das Caixas: 05 anos

FRETE : R\$ 400,00

OBS: NÃO ESTÁ INCLUSO INSTALAÇÃO

**Rua Dr. Humberto Paixão, em frente ao
(Posto Bom Preço) próximo a UPA
☎(89) 98130-1148 📷/tudodepoco**



Atendendo solicitação de V.Sa, apresentamos proposta para fornecimento do material, abaixo discriminado:

COTAÇÃO COT. 03					
item	DESCRIÇÃO	UND	QUANTIDADE	PREÇO UNITÁRIO R\$	PREÇO TOTAL R\$
1	POSTE DE CONCRETO PÉ MOLDADO 8 M	UN	1,00	R\$ 6.540,00	R\$ 6.540,00
2	BASE CONCRETO ARMADO PÉ MOLDADO	UN	1,00	R\$ 2.530,00	R\$ 2.530,00
3	CAIXA D'ÁGUA 5.000L	UN	1,00	R\$ 5.600,00	R\$ 5.600,00
				TOTAL	R\$ 14.670,00

Valor: R\$: 14.670,00 a vista (QUATORZE MIL SEISCENTOS E SETENTA REAIS)

Prazo de entrega: 5 dias

Garantia das Caixas: 05 anos

FRETE : INCLUSO

OBS: NÃO ESTÁ INCLUSO INSTALAÇÃO

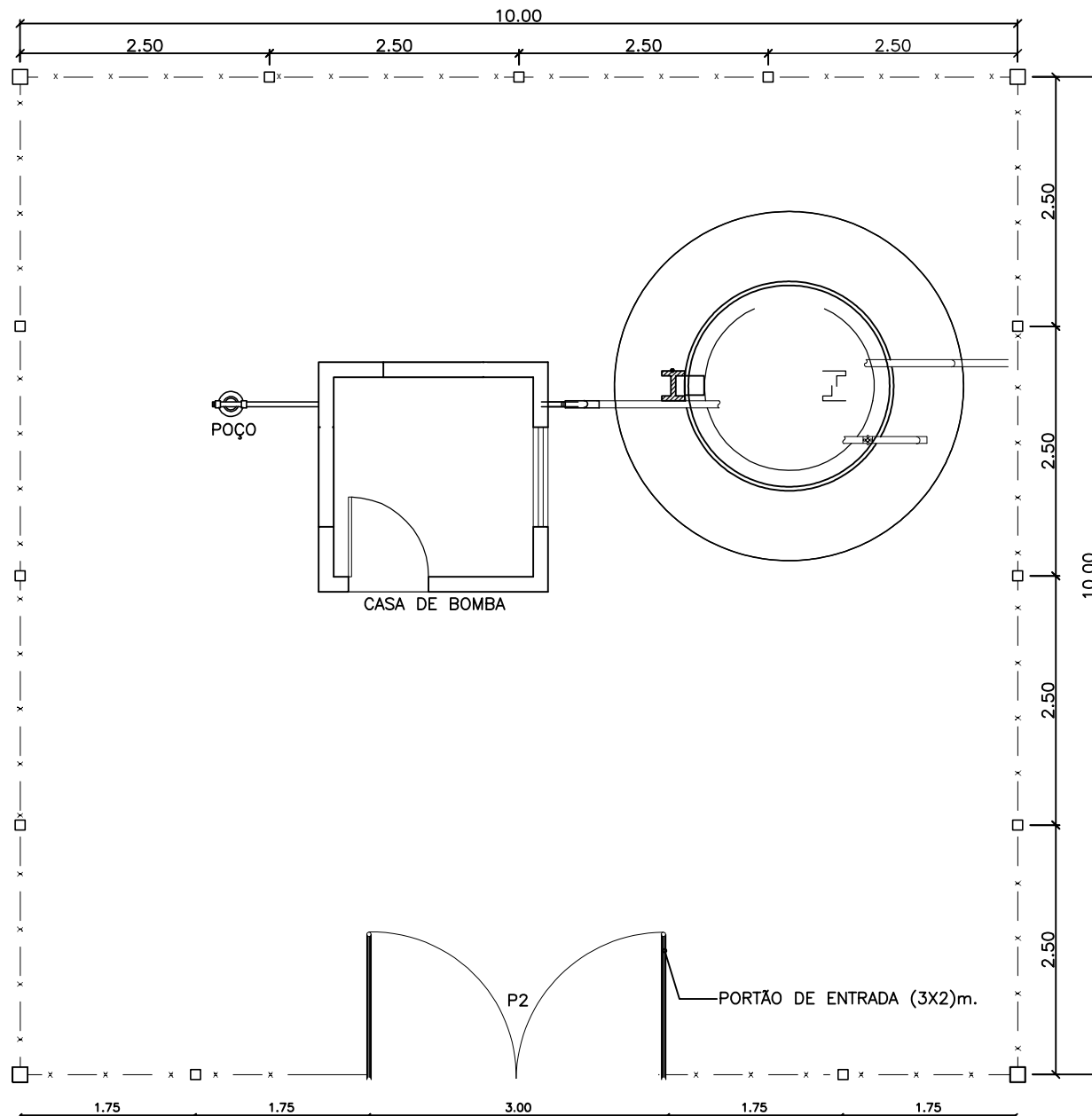
Av. José Ribeiro Galvão, Dirceu Arcoverde - PI, 64785-000

SECRETARIA
DAS CIDADES - SECID



PLANTAS TÉCNICAS

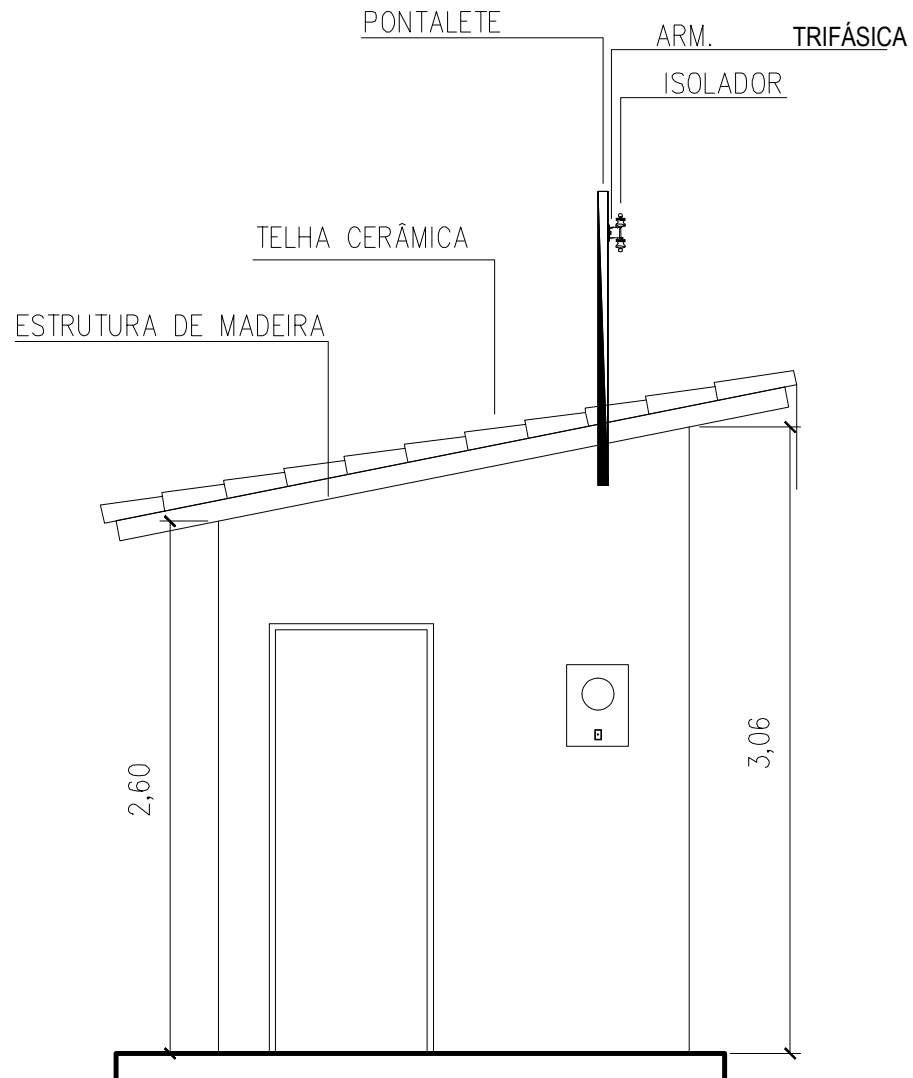
FEVEREIRO 2026.



PLANTA DE SITUAÇÃO
(POÇO E CASA DE COMANDO)

ESC.: 1/75

CLIENTE: ESTADO DO PIAUI			
PROJETO: SISTEMA DE ABASTECIMENTO DE ÁGUA	LOCALIDADE: Diversas - Zona Rural		
CONVÊNIO Nº: -	ESCALA:		
DESENHO:	MUNICÍPIO: Dirceu Arcoverde - PI		
PROJETISTA:	DADOS DE CAMPO: -	DATA: 2024	PRANCHA Nº:



CLIENTE: ESTADO DO PIAUI			
PROJETO: SISTEMA DE ABASTECIMENTO DE ÁGUA		LOCALIDADE: Diversas - Zona Rural	
CONVÊNIO Nº: -		ESCALA:	
DESENHO:		MUNICÍPIO: Dirceu Arcoverde - PI	
PROJETISTA:	DADOS DE CAMPO:	DATA:	FORMATO:
		2024	
		DATUM:	PRANCHA Nº:

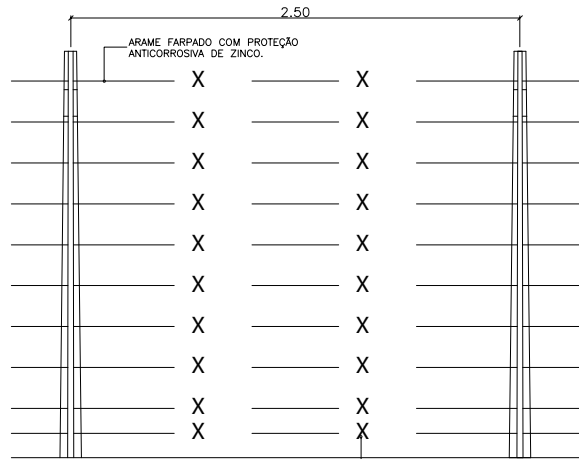
FACHADA PRINCIPAL

ESCALA: 1/50

NOTAS:
 1- A PEÇA 5 DEVERÁ SER MONTADA ANTES DE SOLDAR OS QUADROS DO PORTÃO;
 2- PINTURA BÁSICA DUAS DEMÃOS DE DIÓXIDO DE CHUMBO (ZARÇÃO)
 3- PINTURA FINAL; DUAS DEMÃOS DE TINTA ALQUÍDICA DE ALUMÍNIO;
 4- A TELA DEVERÁ TER TODAS AS MALHAS COMPLETAMENTE FECHADAS SE NECESSÁRIO USAR SOLDA;
 5- MEDIDAS EM mm.

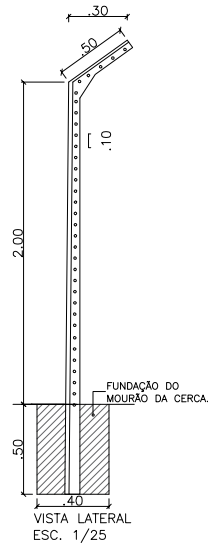
OBS:
 - O DIÂMETRO "D" SERÁ IGUAL AO DIÂMETRO EXTERNO DO TUDO DN 40 mm.
 - DIMENSÕES EM mm.

- PORTÃO PARA PEDESTRE
- ① ARO DE APOIO DO MANCAL BARRA QUADRADA DE AÇO #9,52.
 - ② TUBO DE AÇO GALVANIZADO DN 40 mm.
 - ③ TUBO DE AÇO GALVANIZADO DN 32 mm.
 - ④ TELA DE AÇO GALVANIZADO FIO 12 BWG, MALHA 21/2" COM REVESTIMENTO PVC.
 - ⑤ MANCAL DE TUBO F.G.DN50 C/ CHUMBADOR DE BARRA RETANGULAR DE AÇO #9,52.
 - ⑥ TRINCO-BASE E FERROLHO DE CHAPA DE AÇO #4,57.
 - ⑦ BATENTE CHAPA DE AÇO #4,57.



VISTA FRONTAL DA CERCA
 ESC. 1/25

ARAME FARPADO 10 FIOS



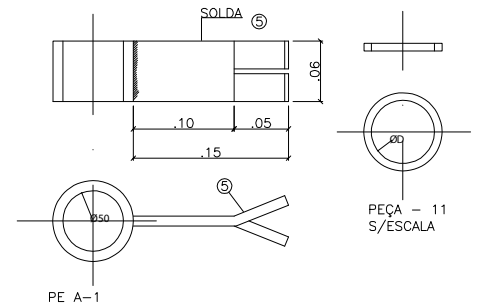
VISTA LATERAL
 ESC. 1/25



BASE
 ESC.1/25

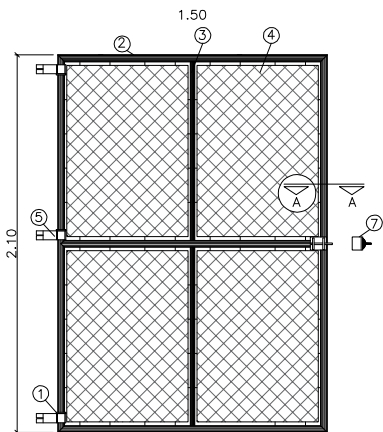


TOPO
 ESC.1/25

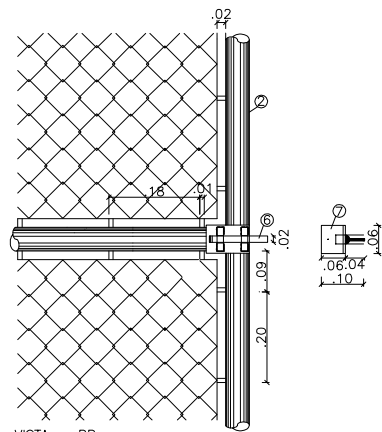


PE A-1

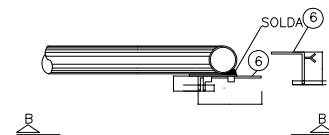
PEÇA - 11
 S/ESCALA



ELEVAÇÃO (1x)
 ESC. 1/25

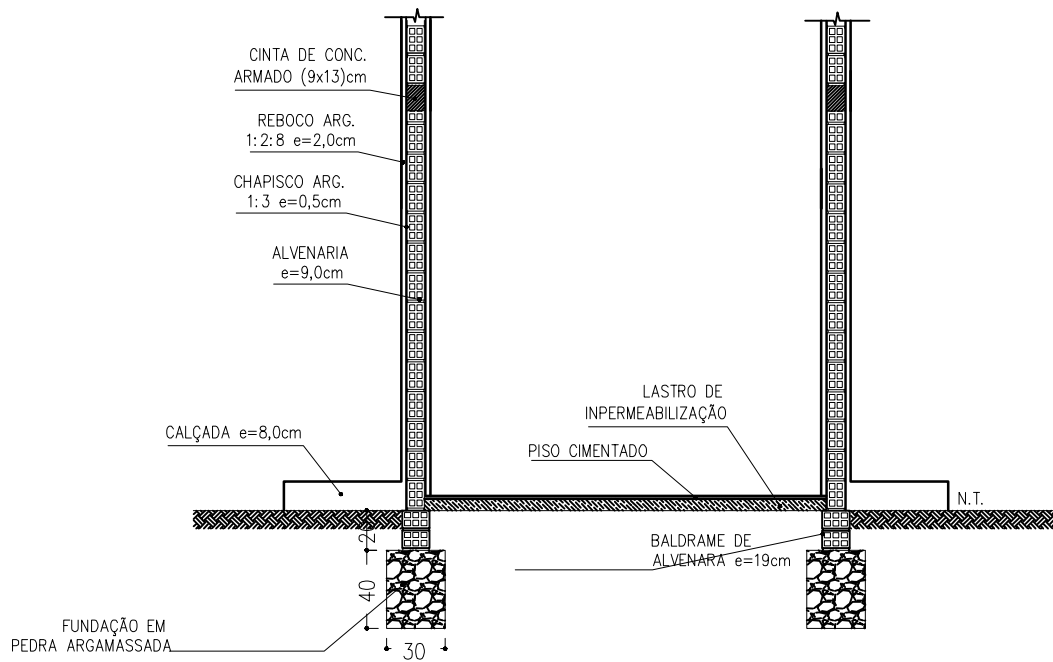


VISTA - BB
 SEM ESCALA

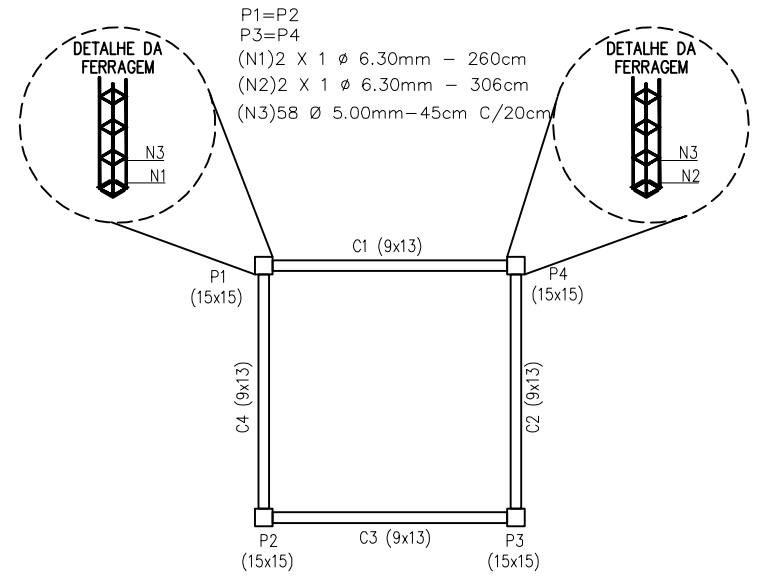


CORTE - AA
 SEM ESCALA

CLIENTE: ESTADO DO PIAUI			
PROJETO: SISTEMA DE ABASTECIMENTO DE ÁGUA	LOCALIDADE: Diversas - Zona Rural		
CONVÊNIO Nº: -	ESCALA:		
DESENHO:	MUNICÍPIO: Dirceu Arcoverde - PI		
PROJETISTA:	DADOS DE CAMPO: -	DATA: 2024	PRANCHA Nº:



CORTE (DET. CONSTRUTIVO)
 ESC.: 1/30

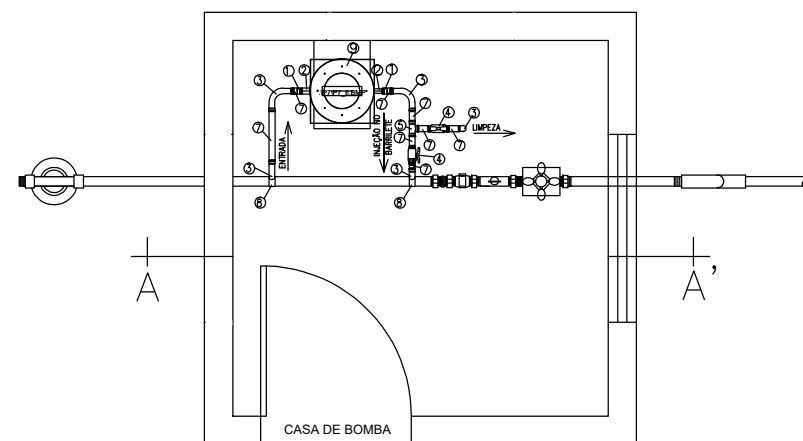


P1=P2
 P3=P4
 (N1) 2 X 1 Ø 6.30mm - 260cm
 (N2) 2 X 1 Ø 6.30mm - 306cm
 (N3) 5Ø 5.00mm - 45cm C/20cm

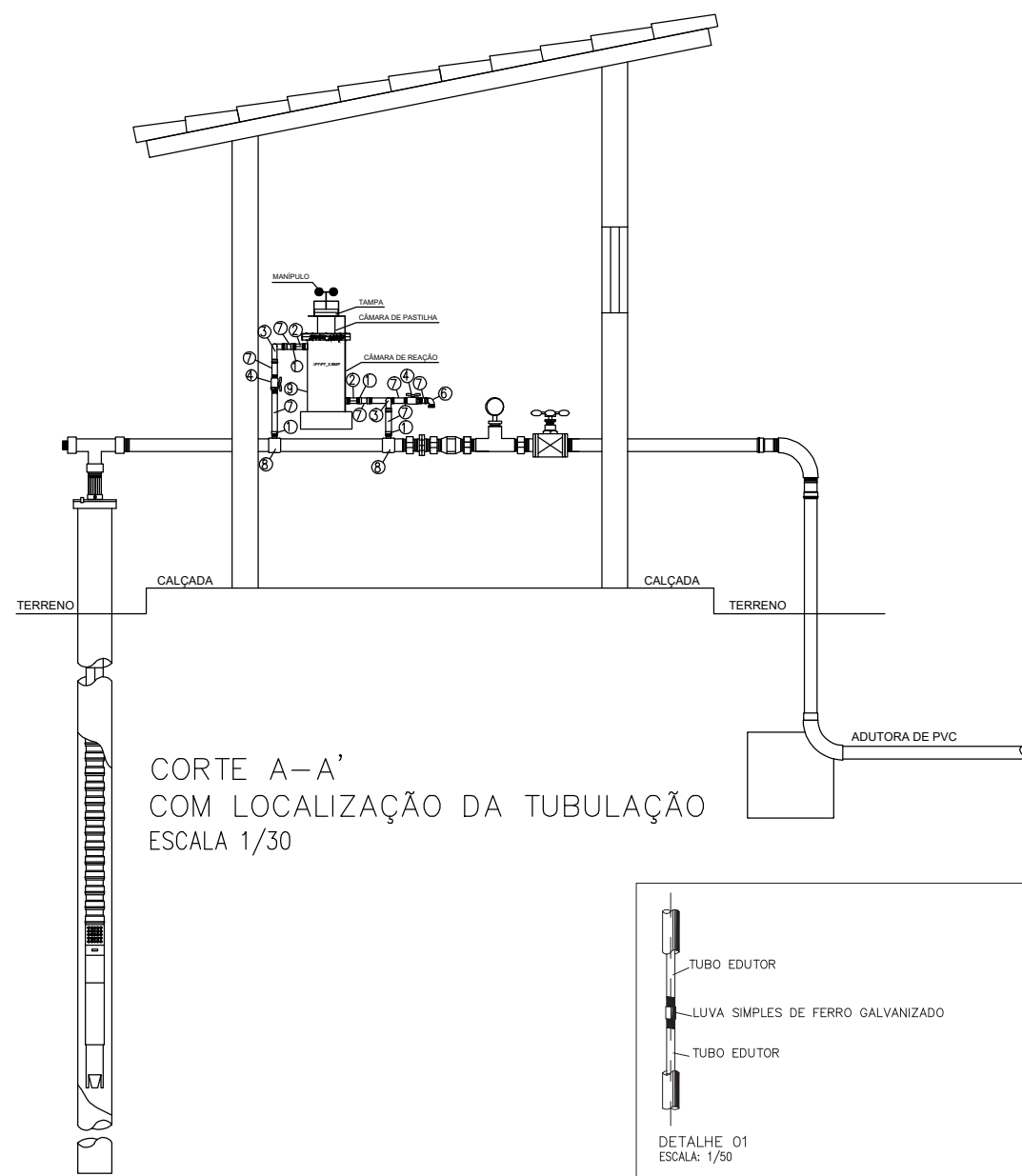
PLANTA BAIXA – ESTRUTURAL
 ESCALA: 1/50

OBS:
 CONCRETO DAS FUNDAÇÕES E SUPERESTRUTURA (FCK=20MPA).
 MEDIDAS EM CENTIMETROS.

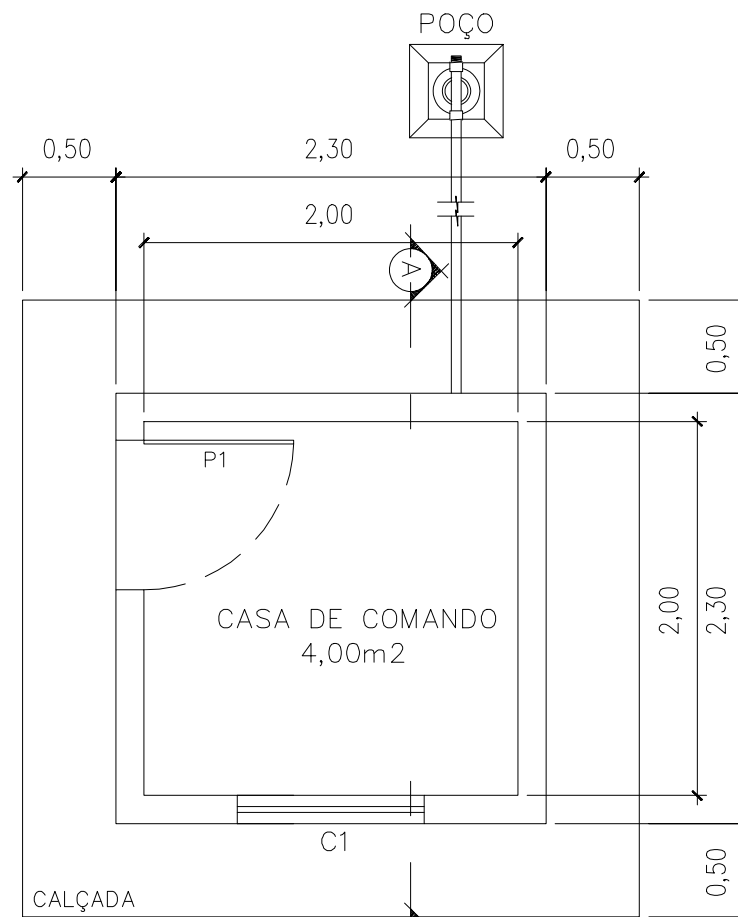
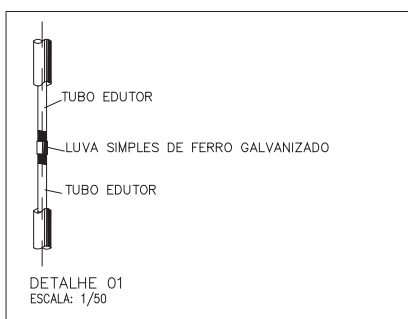
CLIENTE: ESTADO DO PIAUI			
PROJETO: SISTEMA DE ABASTECIMENTO DA ÁGUA	LOCALIDADE: Diversas - Zona Rural		
CONVÊNIO Nº:	ESCALA:		
DESENHO:	MUNICÍPIO: Dirceu Arcoverde - PI		
PROJETISTA:	DADOS DE CAMPO:	DATA:	FORMATO:
		2024	
	DATUM:	PRANCHA Nº:	



PLANTA BAIXA
ESCALA 1/30



CORTE A-A'
COM LOCALIZAÇÃO DA TUBULAÇÃO
ESCALA 1/30



PLANTA BAIXA
ESCALA: 1/50

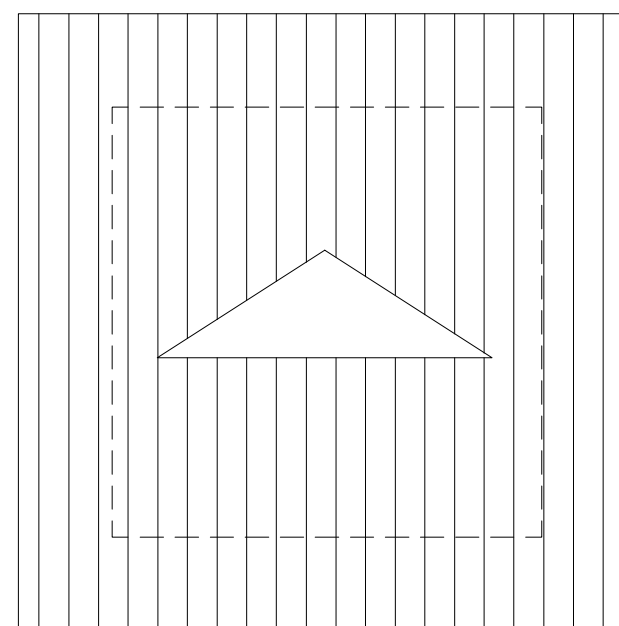
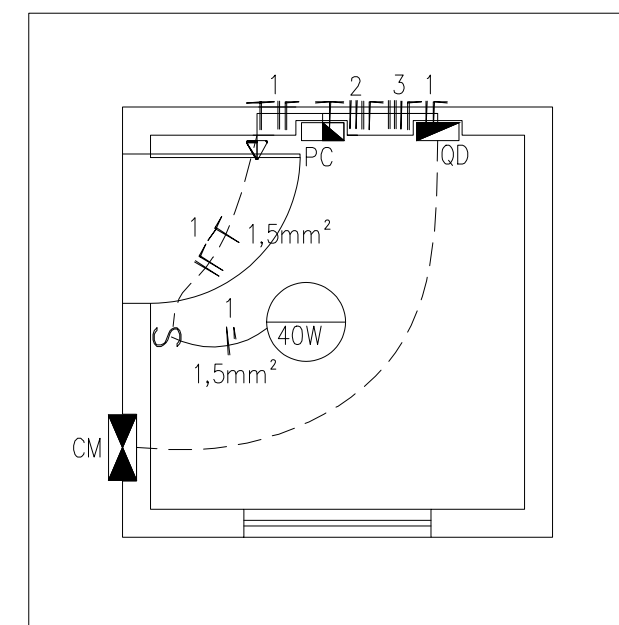


DIAGRAMA DE COBERTURA
ESCALA: 1/50



PLANTA BAIXA – INSTALAÇÃO ELÉTRICA
ESCALA: 1/50

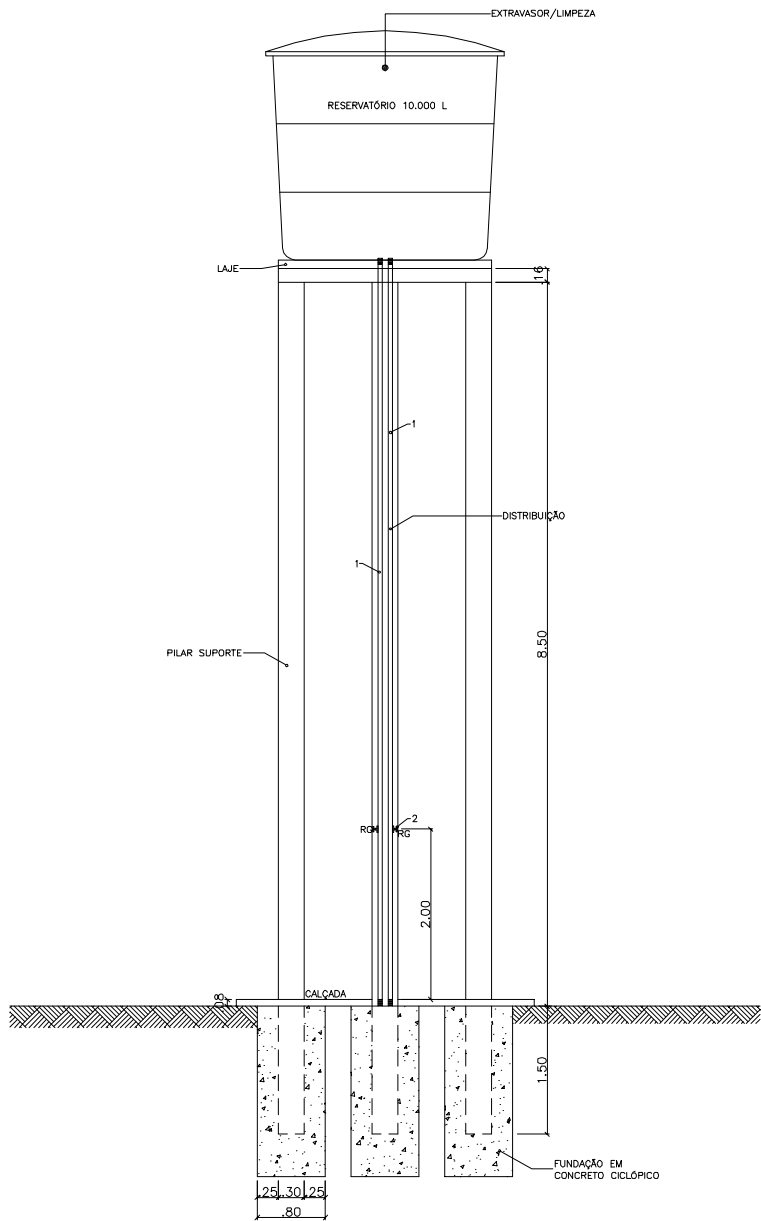
QUADRO DE ÁREAS (m ²)	
ÁREA DE PISO	4,00m ²
ÁREA DE COBERTURA	10,89m ²
ÁREA DE CONSTRUÇÃO	5,29m ²

ESQUADRIAS		
ÍTEM	DESCRIÇÃO	QUANT.
P1	PORTA (0,80x2,10)m	01 UND.
C1	COBOGÓ (1,00x0,50/1,60)m	01 UND.

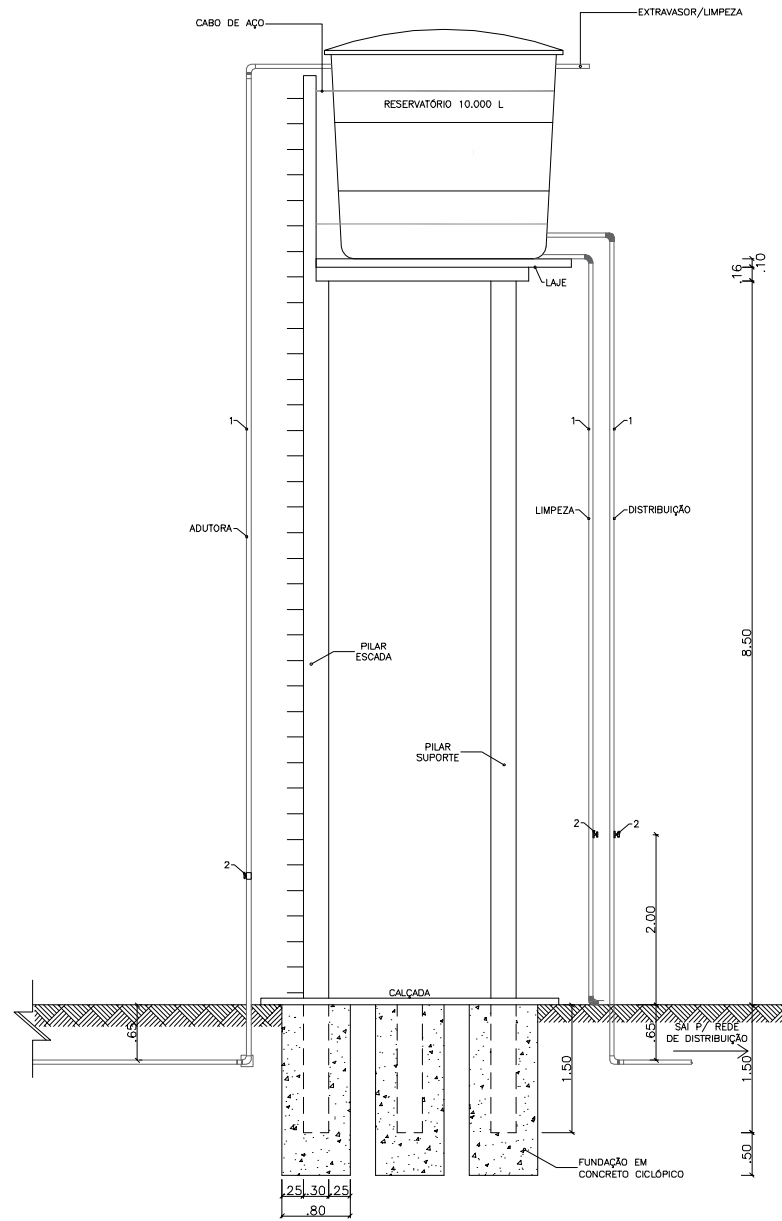
LEGENDA ELÉTRICA	
⊙	PONTO DE LUZ NO TETO
⊕	FIO FASE
⊖	FIO RETORNO
⊙	PONTO DE LUZ NO PISO
⊕	FIO NEUTRO
⊙	PONTO DE LUZ NA PAREDE
⊕	TOMADA
⊙	QD: QUADRO DE DISTRIBUIÇÃO
⊕	CM: CAIXA DE MEDIÇÃO
⊖	PC: PAINEL DE CONTROLE
S	INTERRUPTOR SIMPLES

OBS.: ELETRODUTO NÃO COTADO É Ø 1/2" DE PVC RÍGIDO E A TOMADA É 100W.

CLIENTE: ESTADO DO PIAUI			
PROJETO: SISTEMA DE ABASTECIMENTO DE ÁGUA	LOCALIDADE: DIVERSAS - ZONA RURAL		
CONVÊNIO Nº:	ESCALA:		
DESENHO:	MUNICÍPIO: Dirceu Arcoverde - PI		
PROJETISTA:	DADOS DE CAMPO:	DATA: 2024	FRANCHA Nº:

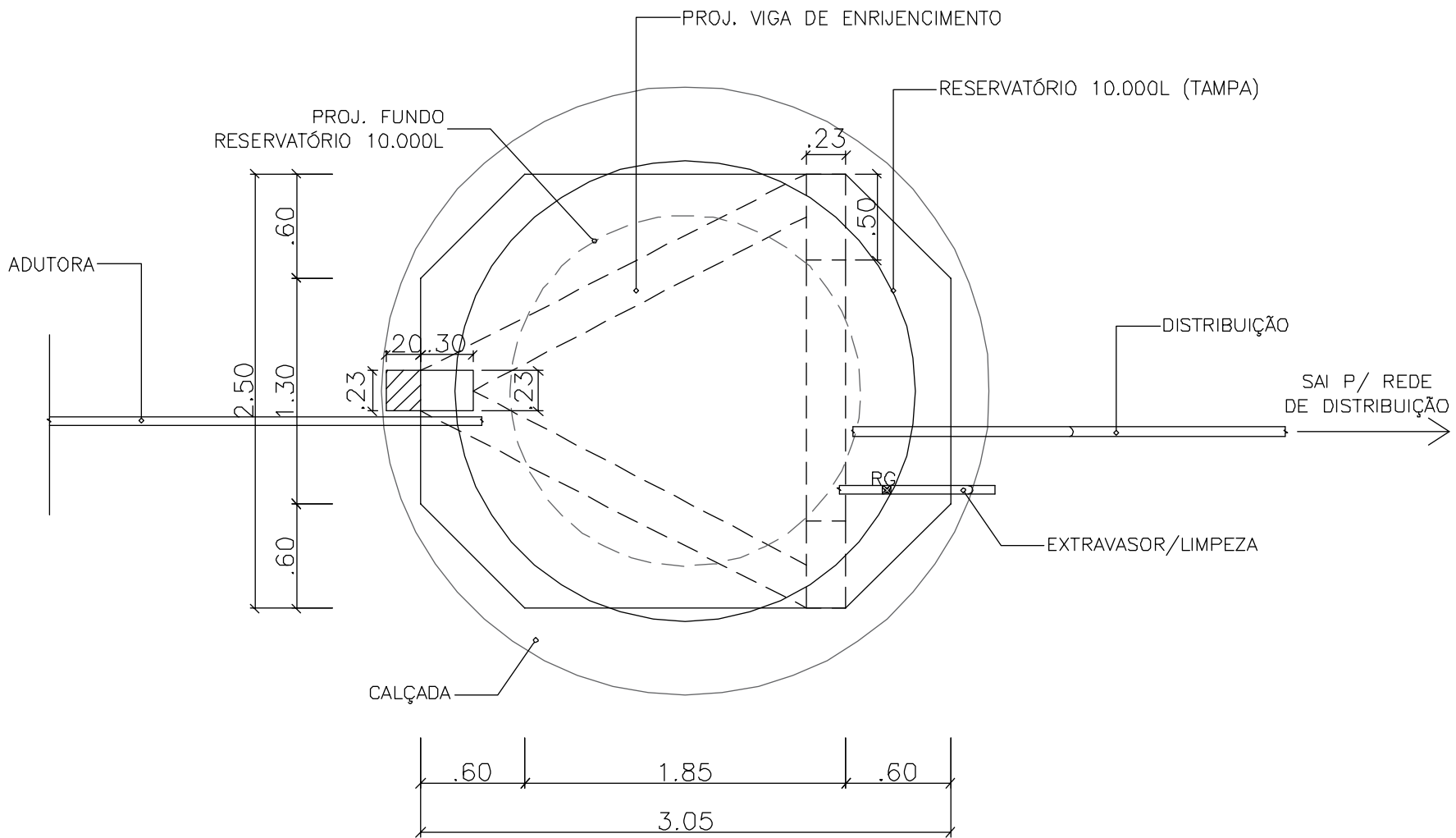


VISTA FRONTAL
RESERVATÓRIO 10.000L
esc 1:50



VISTA LATERAL
RESERVATÓRIO 10.000L
esc 1:50

CLIENTE: ESTADO DO PIAUI			
PROJETO: SISTEMA DE ABASTECIMENTO DE ÁGUA		LOCALIDADE: Diversas - Zona Rural	
ORÇAMENTO Nº: -		ESCALA: -	
DESENHO: -		MUNICÍPIO: Dirceu Arcoverde - PI	
PROJETISTA: -	DADOS DE CAMPO: -	DATA: 2024	PRIMEIRA Nº: -



PLANTA BAIXA RESERVATÓRIO 10.000L

esc 1:50

CLIENTE: ESTADO DO PIAUI			
PROJETO: SISTEMA DE ABASTECIMENTO DE ÁGUA		LOCALIDADE: Diversas - Zona Rural	
CONVÊNIO Nº: -			
DESENHO:		ESCALA:	
PROJETISTA:		DADOS DE CAMPO: -	MUNICÍPIO: Dirceu Arcoverde - PI
DATA: 2024	FORMATO:	DATUM:	PRANCHA Nº: